

HINTALUETTELO

ARCHIMEDES

ULKOLAITAMOOTTORIN
VARAOSISTA

Malli: BSM



3 ½ H.V.

HUOM.! Tilattaessa varaosia on aina moottorin järjestysnumero kuten varaosan nimitys ja numero merkittävä

PÄÄMYYJÄ SUOMESSA:

OSAKEYHTIÖ ARWIDSON & Co. AKTIEBOLAG

HELSINKI — LÖNNROTINKATU 7

Puhelimet: 35 439 & 35 500



Sähköosote: ARWIDSONS

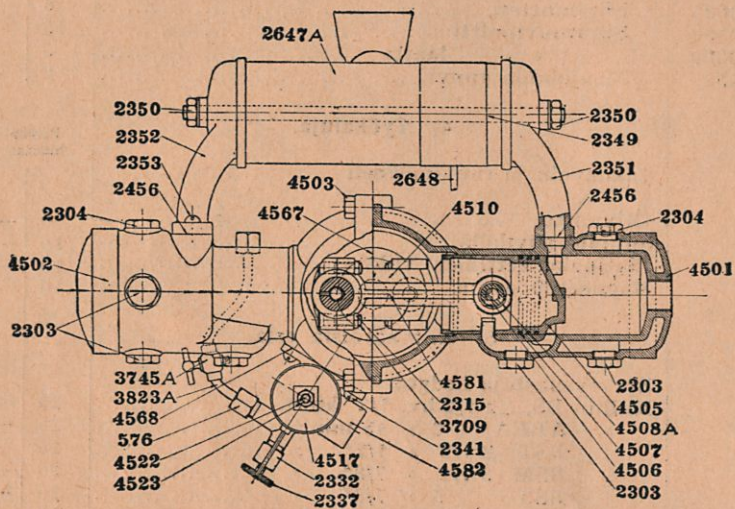
HAARALIIKE: VIIPURI — TORIKATU 5 — Puhelin 2570

N:o	N i m i t y s	Smk.	p.
Varaosia 3 1/2 hv. moottoriin, malli BSM.			
1) Kampikammio siihen kuuluvine osineen.			
04501	Silinteri , vasenpuolinen (babord) täydellinen ...	425	—
04502	» oikeapuolinen (styrbord) » ...	425	—
4501	» vasen ilman proppuja y.m.	350	—
4502	» oikea » » »	350	—
2303	Proppu silinteriin	5	—
2304	» » reijällä säiliön kiinnittämi- seksi	8	—
2306	Poistoputken yhdistäjä	10	—
4503	Silinterin kiinnitysruuvi	6	—
4567	» tiiviste	5	—
4586	Vesituloputki , täyd. laipalla ja mutterilla	75	—
2639	Vedenpoistoputki , täydellisenä	30	—
2308	Putken mutteri	6	—
04505	Mäntä , täyd. renkailla ja pultilla	210	—
4505	Mäntä	125	—
4506	Mäntäpultti	30	—
4507	Mäntärenkas	15	—
4571	Sokka	—	50
4581	Kiertokanki , täyd. ruuveilla	165	—
4508A	Kiertokangen suokappale	20	—
3709	» ruuvi	5	—
2315	» ruuvin sokka	—	50
4510	Kampiakseli , voiteluputkineen	495	—
2320	Kampiakselin kiila	6	—
4020	» lukkomutteri	25	—
4021	» » levy	20	—
4022	Kiinnitysruuvi samaan	1	50
4564	Kampiakselin öljynpoistaja	5	—
4601	Huimapyörä kädensijalla	250	—
1298	Kädensijan istukka	10	—
1299	Kädensija	10	—
2649	Huimapyörän kiinnitysruuvi	5	—
4583	Kampiakselinlaakeri , ylimmäinen täydellisenä ...	150	—
4513	Ylimmäinen laakerin pusninki	35	—
4584	Kampiakselinlaakeri , alimmainen täydellisenä ...	325	—
4514	Pusninki samaan	40	—
2328	Hammaspyörätangon pusninki	3	—
2327	Laakerin kiinnitysruuvi	4	—
2327A	» » (lyhyt malli)	4	—
2453	Laakerin tiiviste	2	50
4582	Kaasuttaja , täydellinen	350	—
4517	Kaasuttajan kansi	30	—
4518	Kannen tiivistysrenkas	7	—

N:o	N i m i t y s	Smk.	p.
4519	Kaasuttajan venttiili	40	—
4520	» jousi	2	50
2332	» mutteri	4	—
2336	» siivilä	1	—
2337	» järjestelyruuvi	20	—
4522	» ilmajärjestelyruuvi	3	50
4523	Ilmajärjestelyruuvin mutteri	3	50
2466	Mutterin tiiviste	3	50
2341	Kaasuttajan kiinnitysruuvi	1	—
2647A	Äänenvaimentaja »Hydro» N:o 2.	200	—
2648	Äänenvaimentajan asetuspuikko	7	—
2349	» tuki	10	—
2350	» tuen mutteri	1	50
4566A	» vesiletku	8	—
2351	Poistoputki, vasen (babord)	35	—
2352	» oikea (styrbord)	35	—
2456	» tiiviste	3	50
2353	» kiinnitysruuvi	1	—
2353A	» » jousilaatta	1	—
4587	Bentsiinisäiliö, täydellisenä	215	—
2477	Säiliön tulppa täyd. ketjulla	35	—
2380B	Tulpan tiiviste	2	50
2375	Säiliön kiinnitysruuvi	1	—
3823A	Bentsiiniputki, täyd. muttereineen ja hanoi- neen	65	—
3745A	Putken hana	25	—
576	Putken mutteri	4	—
2608	Hammastanko, automaattiselle ohjauslaitteelle ...	40	—
2609	Jousi	7	50
2610	Jousen laatta reiällä	4	50
2611	» » ilman reikää	4	50
2612	Tangon mutteri	2	—
2613	Jousen suulake	20	—
2) Voimansiirtolaitteet.			
2636	Ulkoputki vetoakseliin, peräsintangon istukalla ...	215	—
2614	Peräsintangon istukka	75	—
2637	Peräsintanko, täyd. puristimeen	85	—
2607A	» kädensija	7	50
2615	» kiristäjä	15	—
4571	» » siipiruuvi	5	—
2406	Kiristysuulake ulkoputkelle ruuveineen	55	—
2407	Kiristysuulakkeen ruuvi	6	—
2408	Mutteri samaan	2	50
2625A	Tuki, vasen (babord)	45	—
2625B	» oikea (styrbord)	45	—
2626	Tuen suulake	50	—
2627	» kiinnitysruuvi	8	—
2628	» suulakkeen rengas	7	50
2629	» » renkaan ruuvi	1	—
3554	Aliosan kannattaja	8	—
3555	Ruuvi siihen	1	—

N:o	N i m i t y s	Smk.	p.
4592	Sisäputki laipalla vetoakselille	90	—
4588]	Jatkokytkin , kampi- ja vetoakselien välille	175	—
2414	Lukkoruuvi siihen	2	—
04535	Pystysuora vetoakseli , hammaspyörineen	295	—
4535	Vetoakseli	85	—
4536	Vetoakselin pusninki	65	—
4450	» hammaspyörä	150	—
2418	Lukkomutteri hammaspyörään	2	50
2419	Lukkomutterin laatta	1	—
2434A	Hammaspyörän kiila	8	—
4537	Kiristysrengas akseliin ynnä lukkoruuvi	17	50
2417	Lukkoruuvi siihen	2	—
4596	Potkuriakseli , täydellisenä hammaspyörineen ...	430	—
4595	Potkuriakseli	150	—
4551	Potkuriakselin hammaspyörä	250	—
4552	Hammaspyörän kiinnityskaartio	16	—
3785A	» kiila	8	—
4547	Potkuriakselin kuula	1	—
04598	Hammaspyörälaatikko ynnä suukappale, pää, laakerit ja propuut ilman pumppua	750	—
4598	Hammaspyörälaatikko ynnä suukappale ja pää	425	—
4539	Hammaspyörälaatikon suukappale	35	—
2420A	» voitelupropu	5	—
4540	» kopan pää	80	—
2429	» » pään ruuvi	1	—
4541	» » » laakeri ...	85	—
3567	» » » lukkoruuvi	2	—
2424	» » » lukkomutteri	7	50
4543	» » propu	27	50
4544	Potkuriakselin laakeri	95	—
4545	» laakerin kiinnitysruuvi	2	—
4542	Hammaspyörälaatikon kiinnitysmutteri	60	—
4553	Potkuri	440	—
3785	Potkurin kiila	8	—
2432	Potkuriakselin lukkomutteri	5	—
2432A	» suojustmutteri	10	—
4554	Potkurinsuojus , (peräsinlevy)	120	—
4555	Kiinnitysruuvi	4	—
4594	Jäähdytysvesipumppu , täydellisenä	295	—
4556	Pumppuhuone	145	—
4593	Pumpun mäntä kulutuspropulla	40	—
4558	Kulutuspropu	12	—
4559	Pumpun jousi	10	—
634	» ruuvike	15	—
3789	Letkunyhdistäjä	25	—
635	Pumpun tuloventtiili	10	—
3790	» poistoventtiili	13	—
3828	» siivilä	22	—
4560	» lukkoruuvi	2	—
4566	» letku	25	—
3802A	Pumpunletkun kiristäjä	11	—
4561	Pumpun epäkeskonvarsi jousella	58	—
4563	Epäkeskon jousi	1	—

N:o	N i m i t y s	Smk.	p.
3) Kiinnitysteline.			
4591	Kiinnitysteline	500	—
4589	Kiinnityssäranä täydellisenä oikeapuolinen ...	230	—
4590	» » vasenpuolinen ...	230	—
2616	» ilman yläosaa oikeapuolinen .	85	—
2617	» » » vasenpuolinen .	85	—
2618	Säränän yläpuoli	20	—
2619	Välilaatta	1	—
2620	Säränän tuki	12	50
2621	» niitti	2	—
586	Pultti	26	—
2622	Niitti	2	—
2624	Siipimutteri	6	—
2389	Siipiruuvipultti	15	—
2390	» laatta	5	—
4528	Maajohdon ruuvi	2	—
4) Työkaluja.			
		Päivän	
		hintaan	
Jakoavain ja ruuvimeisseli			
Öljymitta		6	—
Suppilo siivilällä		10	—
Platinakoskettimen viila		10	—
Magneeton avain		10	—
5) Ylimääräisiä osia.			
Sytytysnastoja Lodge:			
Malliin BS, 2 1/2 hv. 1/2" kiert.		25	—
» ABEA 2 » 18 mm »		25	—
» BST 2 1/2 » 1/2" »		25	—
» BSM 3 1/2 » 7/8" »		25	—
» BS3 5 » 7/8" »		25	—
» BSR 5/7 » 18 mm »		30	—
Moottorin peite		50	—
Hammaspyörälaatikon rasva 1 kil. purkeissa ...		12	—
Moottoriöljyä (Gargoyle Mobil-Oil-A.) 1/2 gal. ...		30	—
» » » 1/1 » ...		50	—



2477
2380B

4601

1299

2639

4522
4523
4517
4518
4520
4519
2337
2466
2332

4587

2624
586
2622

4566A
2647A

4582

2607A

2637

4586
2608
2612
3554
3555

4571

2389
2390

2636
2628
2626
2627B
2629

2406
2407
2408
4542

4566
3802A
4553
4573
3790
4556
4572
635
4559
4593
4560
3828
4558

4598
4539
4550
2420A
2419
2418
4544

4551
3785A
4595
4541
2424
4547
4552
4554

2433
2432
3785
4562
4563
4561

4545
4555
4543

