



# Maanpuolustuskorkeakoulu

Sotataidon laitos

Julkaisusarja 3: Työpapereita nro 29

## Venäjän hyökkäys Ukrainaan vuonna 2022

Käsiteanalyttinen tapaustutkimus maaoperaatioiden  
toteutuksesta

Jukka Viitaniemi & Santeri Kytöneva

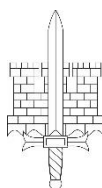
MAANPUOLUSTUSKORKEAKOULU  
SOTATAIDON LAITOS  
JULKAISUSARJA 3: TYÖPAPEREITA NRO 29

NATIONAL DEFENCE UNIVERSITY  
DEPARTMENT OF WARFARE  
SERIES 3: WORKING PAPERS NO. 29

# **VENÄJÄN HYÖKKÄYS UKRAINAAN VUONNA 2022**

KÄSITEANALYYTTINEN TAPAUSTUTKIMUS  
MAAOPERAATIOIDEN TOTEUTUKSESTA

JUKKA VIITANIEMI & SANTERI KYTÖNEVA



MAANPUOLUSTUSKORKEAKOULU  
SOTATAIDON LAITOS  
HELSINKI 2023

Jukka Viitaniemi ja Santeri Kytöneva: *Venäjänsä hyökkäys Ukrainaan vuonna 2022 – käsiteanalyttinen tapaustutkimus maaoperaatioiden toteutuksesta*

Maanpuolustuskorkeakoulu

Sotataidon laitos

Julkaisusarja 3: Työpapereita nro 29

National Defence University

Department of Warfare

Series 3: Working Papers No. 29

## VASTUUVAPAAUSLAUSEKE

Työpaperit ovat luonteeltaan keskustelun avauksia tai alustavia tutkimusraportteja. Työpapereiden avulla kirjoittajat voivat myös raportoida ja analysoida ajankohtaisia tapahtumia. Työpapereiden sähköisellä julkaisemisella Maanpuolustuskorkeakoulu toivoo kirjoittajien saavan rakentavaa palautetta kirjoituksilleen.

Maanpuolustuskorkeakoulu ei vastaa työpapereiden sisällöstä, mielipiteistä, havainnoista tai johtopäätöksistä, vaan vastuu niistä kuuluu yksinomaan niiden kirjoittajille.

Työpaperit tarkastetaan Maanpuolustuskorkeakoulun laitoskohtaisissa julkaisutyöryhmissä, mutta niitä ei arvioida käyttämällä akateemista ”blind peer-review” -prosessia. Lähtökohtaisesti työpaperit kirjoitetaan kuitenkin noudattaen samoja tieteellisen kirjoittamisen sääntöjä ja hyviä tieteen tekemisen käytäntöjä, mutta niiden läpikäymä arviointiprosessi on kevyempi ja nopeampi kuin tieteellisten julkaisuiden.

*Uusimmat julkaisut pdf-muodossa: <http://www.doria.fi/handle/10024/73990>*

© Tekijät & Maanpuolustuskorkeakoulu

**ISBN 978-951-25-3379-4 (pdf)**

**ISSN 2343-0753 (verkkojulkaisu)**

**Maanpuolustuskorkeakoulu – Sotataidon laitos**

**National Defence University – Department of Warfare**



Tämä teos on lisensoitu Creative Commons BY-NC 4.0 -käyttöluvalla. Tarkastele käyttöluvaa osoitteessa <https://creativecommons.org/licenses/by-nc-nd/4.0/deed.fi>

Helsinki 2023

# SISÄLLYS

TIIVISTELMÄ	ii
SUMMARY	iii
1. JOHDANTO	1
2. KESKEISIMMÄT KÄSITTEET	3
2.1 Strateginen tavoite	4
2.2 Strateginen hyökkäys	4
2.3 Strateginen operaatio	5
2.4 Strateginen operaatio sotatoiminäyttämöllä	6
2.5 Strateginen operaatio mannersotatoiminäyttämöllä	8
3. VENÄJÄN TOTEUTTAMAN STRATEGISEN HYÖKKÄYSOPERAAATION STRATEGINEN TAVOITE	11
3.1 Strategisen hyökkäysoperaation tavoitteiden tulkinta julkisista poliittisista lähteistä	11
3.2 Strategisen hyökkäysoperaation ensimmäisen vaiheen tavoitteiden tulkinta	12
3.3 Strategisen hyökkäysoperaation oikeutuksen yhteenveto	16
4. STRATEGISEN HYÖKKÄYSOPERAAATION RAKENNE JA TOTEUTUS	18
4.1 Yleisiä havaintoja hyökkäykseen käytetyistä joukkoryhmittymistä	19
4.2 ”Itäisen” joukkoryhmittymän kokoonpano ja hyökkäysoperaatio	22
4.3 ”Keskisen” joukkoryhmittymän kokoonpano ja hyökkäysoperaatio	24
4.4 ”Läntisen” joukkoryhmittymän kokoonpano ja hyökkäysoperaatio	25
4.5 ”Eteläisen” joukkoryhmittymän kokoonpano ja hyökkäysoperaatio	27
4.6 Havaintoja sotataidosta	28
5. LOPUKSI	36

## TIIVISTELMÄ

Venäjä aloitti 24. helmikuuta 2022 sen ”sotilaalliseksi erikoisoperaatioksi” nimittämän hyökkäyksen Ukrainaun. Tässä työpaperissa luodaan kuvaus venäläisen sotatieteellisen käsitteistön avulla Venäjän hyökkäyksen alkuperäisen toteutuksen suunnitelmasta strategisena hyökkäysoperaationa. Työpaperin tavoitteena on selvittää mahdollisimman tarkasti venäläisen käsitteistön avulla strategisen hyökkäysoperaation alustavaa tavoitetta, hyökkäyksen rakennetta ja maaoperaatioiden toteutusta.

Toisessa luvussa määritetään työpaperille keskeiset sotatieteelliset käsitteet. Käsitteanalyysi tukee havaintojen luokittelua parhaalla mahdollisella tavalla ja luo samalla työpaperin teoreettisen viitekehyksen. Kolmannessa luvussa luodaan tulkinta Venäjän hyökkäysoperaation strategisesta tavoitteesta Venäjän hallinnon julkisia kannanottoja hyödyntäen. Strategisen tavoitteen tarkastelu osoittaa, että Venäjän ylimmän poliittisen johdon viestinnästä luettavissa olevat sotilaalliselle erikoisoperaatiolle asetetut tavoitteet ovat olleet ylimitoitettuja suhteessa käytettävissä olevaan sotilaalliseen voimaan. Neljännessä luvussa tarkastellaan hyökkäyksen toteumaa maaoperaatioiden osalta empiirisiin havaintoihin nojaten. Viidennessä luvussa kootaan työpaperin keskeiset päätelmät.

Hyödynnämme työpaperin aineistona pääosin ukrainalaisia ja venäläisiä alkuperäislähteitä. Aineiston pohjalta luodaan tulkinta maaoperaatioiden toteumasta yhtymätasolla julkisista lähteistä kerätyn aineiston mahdollistamalla tarkkuudella. Työpaperin aineiston pohjalta tehdään strategiaan ja operaatiotaitoon liittyviä havaintoja. Työpaperin päätelmät luovat pohjan taktiikan jatkotutkimukselle. Taktisia ja taisteluteknisiä yksityiskohtia on haastavampaa löytää aineistosta, mutta työpaperimme luo hyvät lähtökohdat niiden syventämiselle jatkotutkimuksessa. Tutkimus rajautuu tässä vaiheessa maavoimien operaatioihin, mutta sitä on perusteltua jatkaa meri- ja ilmaoperaatioiden tarkasteluun.

Tuloksena esitämme strategiselle hyökkäysoperaatiolle keskeisten käsitteiden määrittelmät. Selvennämme lisäksi hyökkäykseen osallistuneiden joukkojen kokoonpanoa ja maavoimien operaatioiden toteutusta. Käsitteemaailma luo edellytykset maavoimien operaatioiden toteuman käyttöperiaatteiden arvioinnille sotataidollisen tiedon tuottamiseksi. Työpaperissa esitämme alustavia sotataidollisia arvioita operaation toteutuksesta jatkotutkimuksen suuntaamiseksi.

**Asiasanat:** *maavoimien strategiset toimet, strateginen tavoite, strateginen operaatio, Venäjä, Ukraina, strategia, käsitteanalyysi, tapaustutkimus, maavoimat*

## SUMMARY

Russia started the large-scale invasion of Ukraine it calls the “special military operation” on the 24th of February 2022. This article conceptualises the initial implementation of the attack as a strategic offensive operation. The article aims to clarify through the concepts of Russian military science the initial objectives of the operation, structure of the operation and the implementation of the ground forces operations.

The second chapter of the article begins by defining the required key concepts originating from Russian military sciences. The following conceptual analysis creates the theoretical framework that supports classifying the empirical source material in the best possible way. The third chapter focuses on interpreting the strategic objective of the operation utilizing public political sources. The evaluation of the strategic objective shows that the goals set in the speeches of the Russian political elite are over scaled in relation to the available Russian military capabilities. The fourth chapter analyses the implementation of the operation based on the empirical source material. The fifth chapter offers concluding remarks.

As the source material of the working paper we utilise Ukrainian and Russian primary sources. The source material is all publicly available. Based on the source material we create an interpretation of the implementation of the ground forces operations with good accuracy. Based on the source material we also offer preliminary insights related to strategy and operational art. Remarks of the article also create a basis for further research in the field of tactics. Tactical and military-technical insights are more difficult to locate in the source material of the article, but the article provide groundwork for further research. The research conducted at the current stage is limited to the implementation of ground forces operations, but it is justified to continue the research to exploring the implementation of navy- and air operations.

As the results of the article we present the defining concepts of the strategic offensive operation. We also interpret the structure and the implementation of the ground forces’ operations in the initial stage of the offense. The developed conceptual framework creates possibilities for further evaluation of ground forces doctrinal use to gain additional knowledge in the field of operational art. Finally, we provide initial evaluations of the implementation to provide grounds for further research in the field of operational art.

**Keywords:** *strategic actions of the armed forces, strategic objective, strategic operation, Russia, Ukraine, strategy, conceptual analysis, case study, ground forces*

# 1. JOHDANTO

Venäjä aloitti torstaina 24. helmikuuta vuonna 2022 YK:n peruskirjaa ja kansainvälistä oikeutta rikkovan sotilaallisen hyökkäyksen Ukrainaan. Sotilaallisilla toimillaan Venäjä uhkasi Ukrainan itsenäisyyttä, suvereniteettia, itsemääräämisoikeutta ja rikkoi jälleen Ukrainan alueellista koskemattomuutta.

Venäjän aloittama hyökkäys on kokonsa puolesta suurin sotilaallinen operaatio, jonka Venäjän asevoimat on olemassaolonsa aikana toteuttanut. Ukrainaan hyökänneen strategisen yhtymän<sup>1</sup> kokoonpanoon lukeutuivat käytännössä kaikki sotilaspiirien yhdistetyt strategiset johtoportaajat joukkoineen ja maahanlaskujoukot. Myös strategiset ohjusjoukot nostivat valmiuttaan operaation ensimmäisten päivien aikana.

Tämän työpaperin tarkoituksena on luoda kokonaiskuva strategisella tasolla hyökkäysoperaatiosta. Samalla työpaperin tavoitteena on tarjota työkaluja Venäjän asevoimien strategisen toiminnan ja myös strategisen tason harjoittelun yksityiskohtaisemmaksi tarkastelemiseksi. Työpaperi on ajallisesti rajattu tarkastelemaan operaation toteutumaa ja poliittisia lähteitä noin yhden kuukauden ajalta (21.2.–1.4.2022). Aikarajauksen perusteena on Venäjän sotilaallisten toimien keskeytyminen Kiovan suunnassa maaliskuun 2022 lopussa, jolloin viimeistään poikettiin alkuperäisestä suunnitelmasta.

Työpaperin päätutkimuskysymys on: millainen on Venäjän asevoimien Ukrainaan vuonna 2022 kohdistaman strategisen hyökkäysoperaation kokoonpano ja suunniteltu toteutus operaation alkaessa?

Varsinaisen päätutkimuskysymyksen lisäksi on asetettu myös päätutkimuskysymystä tukevia ja täydentäviä alakysymyksiä:

1. Mitkä ovat operaatioon liittyvät keskeisimmät venäläiset sotatieteelliset käsitteet ja niiden määritelmät?
2. Mikä oli operaatiolle asetettu alkuperäinen strateginen tavoite ja miten se muuttui operaation edetessä?
3. Millä rakenteella ja miten Venäjä käytti maajoukkojaan operaation toteutuksessa?

Ennen yllä mainittuihin kysymyksiin vastaamista, työpaperin taustalle on luotu työhypoteesi, joka on samalla työpaperin käsitteellinen kehys. Työhypoteesi on, että Venäjän asevoimien toteuttama operaatio on venäläisen sotilaskäsitteistön mukainen strateginen operaatio ja erityisesti sen alakäsitteen mukainen strateginen operaatio mannersotatoiminäyttämöllä.

Venäläisessä sotatieteellisessä keskustelussa (*Voennaja Mysl*, *Vestnik Akademii Voennykh Nauk*) on kirjoitettu vähän viime vuosina suoraan strategisen operaation

---

<sup>1</sup> ”Strateginen yhtymä – asevoimien joukkoryhmittymä (koalition kokoonpanossa – yhdistyneet asevoimat) sotatoiminäyttämöllä strategisten tehtävien suorittamista varten. Voi sisältää muutaman rintaman, armeijan, armeijakunnan ja myös operatiivisesti alustettuja asevoimien puolustushaarojen ja aselajien yhtymiä, joukko-osastoja ja erityistarkoituksen joukkoja.” ”ОБЪЕДИНЕНИЕ”, 2021, <http://encyclopedia.mil.ru/encyclopedia/dictionary/details.htm?id=7377@morfDictionary>.

käsitettä koskevia artikkeleita.<sup>2</sup> Nämä artikkelit ovat kuitenkin luoneet pohjan länsimaalaiselle tutkimukselle aiheesta.<sup>3</sup> Työpaperissa tarkastelemme aihetta uudesta näkökulmasta aiemmasta länsimaalaisesta tutkimuksesta poiketen käsiteanalyttisenä tapaustutkimuksena. Työpaperi on siis lisäksi keskustelunavaus aihepiiriin. Työpaperissa esitämme käsitteen strateginen operaatio tarjoavan merkittävän lähtökohdan Venäjän toteuttaman laajamittaisen hyökkäyksen toteutuksen selittämiseen. Jatkotutkimuksessa on tärkeää selvittää, miltä keskustelu strategisen operaation käsitteestä näyttäytyy suhteessa venäläiseen sotatieteelliseen keskusteluun sodankäynnin luonteen muutoksesta.

Työpaperin rakenne ja aineisto ovat seuraavat. Työpaperin toisessa luvussa valotetaan työpaperin teoreettista viitekehystä tuoden samalla esiin keskeisin käsitteistö käsiteanalyysin avulla. Toisen luvun aineiston muodostavat Neuvostoliiton yleisesikuntaakatemian luentomateriaali, venäläiset sotilassanakirjamääritelmät ja Dimitri Rogozinin toimittama epävirallinen sotilaspoliittinen sanakirja vuodelta 2004. Kolmannessa luvussa tarkastellaan operaatiolle asetettua strategista tavoitetta. Kolmannen luvun aineisto muodostuu Kremlin sivuilla 21.2.–1.4.2022 julkaistuista Venäjän federaation presidenttiin yhdistetyistä tiedotteista sekä niitä täydentävistä lähteistä. Neljännessä luvussa toteutetaan tapaustutkimus päätutkimuskysymykseen vastaamiseksi. Luvussa kuvataan kokoonpano ja strategisen operaation toteutus sen osalta, miten strategista tavoitetta lähdettiin tavoittelemaan. Neljännen luvun aineisto muodostuu pääosin ukrainalaisesta uutisoinnista sekä Telegram-pikaviestinsovelluksessa julkaistuista viesteistä.

---

<sup>2</sup> Eastview-tietokannan haku ” ”стратегическ\* операц\* ” aikarajauksena 2010–2022 tuo esiin 4 artikkelia, joissa käsitellään erityisesti strategisia operaatioita.

<sup>3</sup> Keskeisiä länsimaalaisia tutkimuksia ovat: Clint Reach, Alexis A. Blanc, and Edward Geist: Russian Military Strategy: Organizing Operations for the Initial Period of War. Santa Monica, CA: RAND Corporation, 2022. [https://www.rand.org/pubs/research\\_reports/RRA1233-1.html](https://www.rand.org/pubs/research_reports/RRA1233-1.html)

Michael Kofman, Anya Fink, Dmitry Gorenburg, Mary Chesnut, Jeffrey Edmonds, and Julian Waller: Russian Military Strategy: Core Tenets and Operational Concepts. CNA 2021. <https://www.cna.org/reports/2021/10/Russian-Military%20Strategy-Core-Tenets-and-Operational-Concepts.pdf>

Michael Kofman, Anya Fink, Jeffrey Edmonds: Russian Strategy for Escalation Management: Evolution of Key Concepts. CNA 2020. [https://www.cna.org/archive/CNA\\_Files/pdf/drm-2019-u-022455-1rev.pdf](https://www.cna.org/archive/CNA_Files/pdf/drm-2019-u-022455-1rev.pdf)

Dave Johnson: Russia's Conventional Precision Strike Capabilities, Regional Crises, and Nuclear Thresholds. Center for Global Security Research 2018. <https://cgsrc.llnl.gov/content/assets/docs/Precision-Strike-Capabilities-report-v3-7.pdf>

Johan Norberg: Training for War Russia's Strategic-level Military Exercises 2009–2017. FOI 2018.



## 2. KESKEISIMMÄT KÄSITTEET

Työpaperissa esitämme Venäjän 24. helmikuuta 2022 aloittaman hyökkäyksen venäläisestä sotatieteellisestä käsitemaailmasta käsin strategisena hyökkäysoperaationa.

Tässä luvussa määritetään strategisen hyökkäyksen käsite ja siihen läheisesti kytkeytyvät muut venäläisen sotatieteen käsitteet. Käsiteanalyysi pohjautuu julkisiin virallisiin määritelmiin venäläisessä sotilassanakirjakirjallisuudessa. Kyseistä kirjallisuutta on täydennetty myös muulla lähteistöllä.<sup>4</sup>

Perustason käsiteanalyysillä tarkoitetaan tässä työpaperissa sitä, että kirjoittajat on kohdistaneet kiinnostuksensa Venäjän asevoimien strategiaan operaatioihin liittyviin ilmiöihin ja erittelevät niitä käsitteellisellä tasolla, selvittäen tieteellisesti, mitä keskeisimmät käsitteet ovat ja mitä niillä tarkoitetaan.<sup>5</sup>

Työpaperissa seuraamme pitkälti Juha Näsin vuonna 1980 hahmottelemia ajatuksia käsiteanalyysistä, joka muodostuu neljästä vaiheesta. Ensimmäinen vaihe on tietopohjan muodostaminen, jossa tarkastellaan, ketkä ovat aiemmin pohtineet kohdetta ja sen lähialueita sekä millaisia tuloksia on saavutettu. Toisessa vaiheessa tapahtuu ulkoinen analyysi, jonka aikana erotellaan tarkastelun alle otettu käsitteistö muista lähisukuisista käsitteistä ja paikannetaan ne yläkäsitteisiinsä nähden. Kolmannessa sisäisen analyysin vaiheessa otetaan esille useanlaisia näkemyksiä samasta käsitteestä, pohtien ja eritellen niitä. Viimeisessä neljännessä päätelmien muodostamisen vaiheessa hyväksytään tai muutetaan entisiä käsitteitä tai muodostetaan uusia.<sup>6</sup>

Yllä mainitut venäläisen sotataidon ja tarkemmin sanottuna strategian teorian käsitteet muodostavat samalla työpaperin teoreettisen viitekehyksen. Kyseisellä käsitteistöllä on tavoitteena tehdä tutkimuksen kohteena olevasta ilmiöstä, strategisesta hyökkäysoperaatiosta, mahdollisimman ymmärrettävä. Tähän liittyy olennaisesti neljännen luvun tavoite hahmottaa lähdeaineistosta tehdyistä empiirisistä havainnoista muiden muassa säännönmukaisuuksia ja periaatteita sotataidon strategisessa kokoluokassa.

Teoreettisen viitekehyksen ja samalla käsiteanalyysin kantakäsitteenä voidaan pitää käsitettä Venäjän federaation asevoimien käyttömuodot (ven. формы применения Вооруженных Сил Российской Федерации), jotka jakautuvat nykymäärittelyssä rauhan aikana rauhaturvatoimintaan ja joukkojen (voimien) erikoisoperaatioihin sisäisissä aseellisissa konflikteissa ja sodan aikana Venäjän federaation asevoimien strategiaan toimiin. Asevoimien käyttömuotojen erityismuotoja ovat rauhan ja sodanaikana sotilaallinen pidäke ja strateginen ryhmittäminen. Asevoimien strategiset toimet osana asevoimien käyttömuotoja ovat nykyään määritetty seuraavasti:

*”Asevoimien strategiset toimet ovat asevoimien käyttömuoto sodassa, käsittäen **strategisten tavoitteiden saavuttamiseksi** suoritettavien peräkkäisten tai samanaikaisten strategisten operaatioiden tavoitteen, tehtävän, paikan sekä ajan mukaan koordinoitujen ja*

---

<sup>4</sup> Tuomo Takala ja Anna-Maija Lämsä, ”Tulkitseva käsitetutkimus organisaatio- ja johtamistutkimuksen tutkimusmetodologisena vaihtoehtona”, *Liiketaloudellinen Aikakauskirja* 2001, nro 3 (2001): 372, 386.

<sup>5</sup> Juha Näsi, ”Ajatuksia käsiteanalyysistä ja sen käytöstä taloustieteessä”, A2: Tutkielmia ja raportteja 11 (Tampereen yliopisto: Yrityksen taloustieteen ja yksityisoikeuden laitos, 1980), 18.

<sup>6</sup> Näsi, 12.

*toisiinsa liittyvän kokonaisuuden. Suoritetaan muodoissa: strategiset operaatiot sotatoiminäyttämöillä; strateginen ilma-avaruusoperaatio strategisessa ilma-avaruussuunnassa; ydinasevoimien strateginen operaatio.”<sup>7</sup>*

Yllä esitetystä määritelmästä johdettuna työpaperissa keskitytään tarkastelemaan Venäjän toteuttamaa hyökkäystä erityisesti käsitteiden strateginen tavoite, strateginen operaatio, strateginen operaatio sotatoiminäyttämöllä sekä strateginen operaatio manersotatoiminäyttämöllä valossa.

Käsitteiden päälähteenä on käytetty Venäjän puolustusministeriön internet-sivustolla olevaa sotilasencyklopedista sanakirjaa. Päivitysaikaleimojen puutteista huolimatta sivustolla löytyy erittäin todennäköisesti ajantasaisin virallinen käsitteistö määritelmien. Niiden käsitteiden osalta, joista ei ole löydettävissä julkisia määritelmiä, on käytetty täydentävästi julkisia Yhdysvaltain keskustiedustelupalvelun <https://www.cia.gov/readingroom/historical-collections> -sivustolla julkaisemia tiedusteluraportteja.

Teknisesti tarkasteltuna lähteet eivät muodosta homogeenista kokonaisuutta, mikä johtuu tiettyjen käsitteiden julkisten määritelmien puuttumisesta. Lähteiden alkuperät ovat siis erilaiset, mutta tätä on pyritty korjaamaan käyttämällä lähteitä, joiden voi olettaa olevan tietosisältöjensä puolesta mahdollisimman luotettavia. Tämä on lisäksi pakottanut työpaperin tekijöitä laatimaan käsitteanalyysin avulla kahden keskeisimmän käsitteen määritelmät. Seuraavissa alaluvuissa esitetään keskeisimpien käsitteiden virallisia nykymääritelmiä niiltä osin kuin ne ovat löydettävissä.

## 2.1 Strateginen tavoite

Alla näkyvä nykymääritelmä on löydettävissä Venäjän puolustusministeriön sivustolta.

*”Strateginen tavoite on **sotatoimien tavoiteltu (suunniteltu) lopputulos sodassa, kampanjassa sekä strategisessa operaatiossa, jonka saavuttaminen johtaa toivottuun kehitykseen tai sotilaspoliittisen ja strategisen tilanteen perinpohjaiseen muutokseen, edistää sodan menestyksellistä edelleen käymistä ja sen voittoisaa päättämistä. Määrittelee valtion (valtiokoalition) poliittinen ja sotilaallinen johto. Strategisen tavoitteen valinta riippuu sotilaspoliittisesta tilanteesta globaalissa ja alueellisessa kokoluokassa, strategisesta tilanteesta sotatoiminäyttämöllä ja erillisissä strategisissa suunnissa ja niiden fyysismaantieteellisistä erityispiirteistä, kamppailun vastapuolen valtioiden sisäpoliittisista tilanteista, joukkojen (voimien) taistelukykyä ja myös joukosta muita tekijöitä.”<sup>8</sup>***

## 2.2 Strateginen hyökkäys

Nykymääritelmässä todetaan strategisen hyökkäyksen olevan yksi aseellisen taistelun käymisen keinoista. Huomion arvoista on, että strateginen tavoite saavutetaan strategisella hyökkäyksellä. Tämä noudattelee venäläistä sotataidollista traditiota, jossa puolustus taistelulajina nähdään passiivisempänä ja tehottomampana tavoitteiden saavuttamiseksi hyökkäykseen verrattuna. Strategisella hyökkäyksellä on oltava strateginen tavoite, joten näitä käsitteitä on syytä tarkastella yhtenä kokonaisuutena. Määritelmästä

<sup>7</sup> ”Формы применения Вооруженных Сил”, 2021, <https://encyclopedia.mil.ru/encyclopedia/dictionary/details.htm?id=14014>.

<sup>8</sup> ”СТРАТЕГИЧЕСКАЯ ЦЕЛЬ”, 2021, <https://encyclopedia.mil.ru/encyclopedia/dictionary/details.htm?id=10379@morfDictionary>.

on myös tärkeää huomata, että siinä ei esiinny käsitettä rintama vaan joukkoryhmittymä. Neljännessä luvussa sitoudumme näin ollen myös käyttämään käsitettä joukkoryhmittymä.

*”Strateginen hyökkäys on yksi aseellisen taistelun käymisen keinoista **strategisten tavoitteiden saavuttamiseksi sodassa**. Totutetaan yhdellä tai muutamalla sotatoiminäyttämön strategisella suunnalla suoritettavan **asevoimien joukkoryhmittymän (voimien)** tai sen pääosan strategisen hyökkäysoperaation avulla ylempään johdon yhteisen ajatuksen ja suunnitelman mukaisesti. Strategisen hyökkäyksen lopputuloksena saavutetaan vihollisen strategisen joukkoryhmittymän (voiman) tuhoaminen ja strategisten alueiden valtaaminen, jotka luovat olosuhteet seuraavien strategisten hyökkäysoimien (operaatioiden) suorittamiselle vihollisen ja vastapuolen koalition erillisten jäsenvaltioiden asevoimien tuhoamisen loppuun saattamiseksi, jotka ovat edellytyksenä **sotilaspoliittisen tilanteen perinpohjaisille muutoksille** tai sodan päättymiselle.”<sup>9</sup>*

## 2.3 Strateginen operaatio

Strategisen operaation osalta Venäjän puolustusministeriön sivustolta löytyy kaksi määritelmää. Ensimmäisessä määritelmässä strategisen operaation on todettu olevan strategisen kokoluokan sotatoimien muoto ja jälkimmäisessä asevoimien strategisten toimien muoto. Ensimmäinen määritelmä on täydellisempi, koska siinä on listattu kaikki strategisten operaatioiden muodot. Jälkimmäisessä määritelmästä puuttuu ydinasevoimien strateginen operaatio, joka lienee kuitattu toteamuksella ”..ja muita”. Käytännössä seuraava määritelmä on ensimmäinen, jossa kaikki strategisten operaatioiden tyypit ovat kirjattu.

*”Strateginen operaatio on asevoimien **strategisen kokoluokan sotatoimien muoto**, toteutetaan asevoimilla ja muilla joukoilla sodan aikana. **Määritettyjen strategisten tavoitteiden saavuttamiseksi** suoritettavien yhteisen ajatuksen ja suunnitelman mukaisesti suoritettavien asevoimien eri puolustushaarojen yhtymien samanaikaisesti ja peräkkäin toteutettavien tavoitteen, tehtävän, paikan sekä ajan mukaan koordinoitujen ja toisiinsa liittyvien iskujen, operaatioiden, ja taistelutoimien kokonaisuus...*

*...Sodan jälkeisenä ajanjaksona, liittyen asevoimien varustamiseen ydinohjuksilla, ilma-avaruusvälineistön ja radioelektronikan käyttöön, sotataidon teoriaan **strategisten operaatioiden mannersotatoiminäyttämöllä lisäksi tuli sellaisia strategisten toimien muotoja kuin strateginen ilma-avaruusoperaatio, strateginen operaatio valtamerisotatoiminäyttämöllä ja ydinaseiden käyttötilanteessa – ydinasevoimien strateginen operaatio...**”<sup>10</sup>*

Jälkimmäinen nykymääritelmä on säilynyt samana vuodesta 2003. Nykymääritelmän loppuosassa on kuitenkin mainittu kolme strategisen operaation tyyppiä, kun vuoden 2003 määritelmässä puhutaan yleisimmin rintama- ja laivasto-operaatioista.

<sup>9</sup> ”СТРАТЕГИЧЕСКОЕ НАСТУПЛЕНИЕ”, 2021, <https://encyclopedia.mil.ru/encyclopedia/dictionary/details.htm?id=10388@morfDictionary>.

<sup>10</sup> ”СТРАТЕГИЧЕСКАЯ ОПЕРАЦИЯ 1”, 2021, <https://encyclopedia.mil.ru/encyclopedia/dictionary/details.htm?id=10378@morfDictionary>.

## 2.4 Strateginen operaatio sotatoiminäyttämöllä

On merkille pantavaa, että käsitteelle strateginen operaatio sotatoiminäyttämöllä ei ole löydettävissä virallista julkista määritelmää, vaikka se on ollut olemassa käsitteenä varsin pitkään esiintyen useissa sanakirjoissa ja sotatieteellisissä kirjoituksissa. Tämä koskee lisäksi sen alakäsitteitä strateginen operaatio mannersotatoiminäyttämöllä ja strateginen operaatio valtamerisotatoiminäyttämöllä.

Sen vuoksi, että virallista julkista määritelmää ei ole löydettävissä, on huomioitava CIA:n julkaisemista raporteista löydettävissä olevat määritelmät. Nämä määritelmät muistuttavat muodoltaan ja sisällöltään muista käsitteistä saatavilla olevia virallisia määritelmiä. CIA:n julkaisemat tiedusteluraportit pohjautuvat Neuvostoliiton yleisesikunta-akatemiassa pidettyihin luentoihin. Nämä raportit ovat merkittäviä työpaperin kannalta, koska ne täydentävät puuttuvia määritelmiä, perustuen kuitenkin virallisiin yleisesikunnan luentoihin. Aivan vuoden 1970 lopussa laadittu CIA:n tiedusteluraportti pohjautuu yleisesikunta-akatemiassa tehtyihin luentomuistiinpanoihin, jotka käsittelevät Varsovan liiton sodankäymisstrategiaa Euroopassa. Muistiinpanojen mukaan strategiset operaatiot sotatoiminäyttämöllä ovat uusi ilmiö neuvostoliittolaisessa sotataidossa. Samasta yhteydestä on löydettävissä myös määritelmä käsitteelle strateginen operaatio sotatoiminäyttämöllä.

*”Strateginen operaatio on strategisten ohjusjoukkojen, rintamien, laivastojen sekä asevoimien muiden puolustushaarojen koordinoitu sotatoimi, joka toteutetaan yhteisen ajatuksen ja suunnitelman mukaisesti yhteisen johdon alalla sodan päätavoitteiden; vihollisen joukkojen täydellinen tuhoaminen, sotatalouden tuhoaminen sekä tärkeimpien alueiden valtaaminen ja viholliskoalition jäsenvaltioiden irrottaminen sodasta, saavuttamiseksi määritetyllä näyttämöllä.”<sup>11</sup>*

Vuosina 1975 ja 1976 Neuvostoliiton asevoimien yleisesikunta-akatemiassa tehdyt ja englanniksi käännetyt oppilasmuistiinpanot käsittelevät strategisia operaatioita sotatoiminäyttämöllä. Muistiinpanojen mukaan strateginen operaatio sotatoiminäyttämöllä on yksi asevoimien strategisten toimien päämuodoista. Sen erityispiirteitä ovat strategisten joukkojen kyky tuhota asevoimien ryhmittymiä ja sotataloudellisia laitoksia koko syvyydellä, lyhyt ajallinen kesto sekä tarve kaikkien puolustushaarojen toimille tuhottaessa vihollista.

Muistiinpanojen mukaan strateginen operaatio voi sisältää:

1. Strategisten ohjusjoukkojen iskuja
2. Kaukotoimintailmavoimien ilmaoperaatioita<sup>12</sup>
3. Muistiinpanojen tämä kohta on lukukelvoton.<sup>13</sup>
4. Laivaston merioperaatioita
5. Ilmaoperaatioita ilmavihollisen tuhoamiseksi
6. Maahanlaskuoperaatioita
7. Ilmapuolustuksen yhtymien operaatioita

<sup>11</sup> ”Warsaw Pact Lectures on Strategy for War in Europe”, Intelligence Information Report (CIA, 1970), 10, <https://www.cia.gov/readingroom/document/5166d4f999326091c6a6089a>.

<sup>12</sup> Kaukotoimintailmavoimat kuuluvat nykyään ilma-avaruusvoimiin kuuluviin ilmavoimiin.

<sup>13</sup> Kyseinen kohta on sisältänyt erittäin todennäköisesti maininnan rintamien ja armeijoiden operaatioista.

Muistiinpanojen mukaan operaation tavoitteina ovat vihollisen joukkoryhmien täydellinen tuhoaminen sotatoiminäyttämöllä, viholliskoalition sotataloudellisen perustan häiritseminen sekä tiettyjen vihollisvaltioiden kaikkien joukkojen irrottaminen sodasta. Tavoitteiden saavuttaminen edellyttää seuraavien suuren kokoluokan strategisten tehtävien suorittamista:

- vihollisen joukkoryhmittymien tuhoaminen sotatoiminäyttämöllä
- vihollisen iskujen torjunta ilmapuolustusjoukoilla
- sotateollisten laitosten tuhoaminen tai valtaaminen
- liikekannallepanon häiritseminen
- johtamisen häiritseminen
- elintärkeiden alueiden valtaaminen<sup>14</sup>

Kyse on erittäin keskeisestä, ellei keskeisimmästä strategisten toimien alakäsitteestä, joten on perusteltua laatia CIA:n julkaisemaan materiaaliin pohjautuen kyseisen käsitteen määritelmä. Määritelmän laatimisen yhtenä haasteena on sen useat yhteneväisyydet sen alakäsitteiden strateginen operaatio mannersotatoiminäyttämöllä ja strateginen operaatio valtamerisotatoiminäyttämöllä kanssa. Seuraavassa on esitetty työpaperin kirjoittajien laatima määritelmä käsitteelle strateginen operaatio sotatoiminäyttämöllä, joka on tyyllisesti laadittu muistuttamaan venäläisiä käsitteitä:

Strateginen operaatio sotatoiminäyttämöllä, asevoimien strategisten toimien päämuoto, tavoitteen, tehtävän, paikan sekä ajan mukaan koordinoitujen ja toisiinsa liittyvien strategisten ohjusjoukkojen (ydinsodassa), laivastojen, rintamien (armeijoiden) ja asevoimien eri puolustushaarojen yhtymien ja perusyhtymien operaatioiden, operatiivisten taisteluiden, iskujen sekä taistelutoimien muodostama sotatoimien kokonaisuus, joka toteutetaan yhteisen ajatuksen ja suunnitelman mukaisesti ylipäällikön johtoosikunnan johdossa strategisten tavoitteiden saavuttamiseksi sotatoiminäyttämöllä. Voi olla luonteeltaan hyökkäyksellinen tai puolustuksellinen ja se jakautuu strategiseen operaatioon mannersotatoiminäyttämöllä ja strategiseen operaatioon valtamerisotatoiminäyttämöllä.

Strateginen operaatio sotatoiminäyttämöllä voi sisältää strategisten ohjusjoukkojen iskuja, kaukotoimintailmavoimien ilmaoperaatioita, rintamien (armeijoiden) operaatioita, laivaston merioperaatioita, ilmaoperaatioita ilmavihollisen tuhoamiseksi, maahanlasku- ja niiden torjuntaoperaatioita sekä ilmapuolustuksen yhtymien ja perusyhtymien operaatioita. Näiden tavoitteina ovat vihollisen joukkoryhmittymien tuhoaminen sotatoiminäyttämöllä, vihollisen ilmaiskujen torjunta ilmapuolustusjoukoilla, sotatoiminäyttämöllä sijaitsevien vihollisen sotateollisten laitosten tuhoaminen tai valtaaminen, vihollisen liikekannallepanon häiritseminen, vihollisen valtiollisen johtamisen häiritseminen sekä elintärkeiden alueiden valtaaminen.

---

<sup>14</sup> ”Lectures and Exercises of the General Staff Academy of the Armed Forces of the USSR”, Intelligence Information Special Report (CIA, 1977), 5, <https://www.cia.gov/readingroom/document/5196457b993294098d50949d>.

## 2.5 Strateginen operaatio mannersotatoiminäyttämöllä

CIA:n tiedusteluraportti vuodelta 1976 käsittelee armeijankenraali Shavrovin luentoa ”Mannersotatoiminäyttämöllä toteutettavan strategisen operaation perusteet”.<sup>15</sup> Kyseisessä materiaalissa strateginen operaatio mannersotatoiminäyttämöllä on määritetty englanninkielestä käännettynä seuraavasti. Määritelmä muistuttaa erehdyttävästi käsitteen strateginen operaatio nykymääritelmää:

*”Strateginen operaatio mannersotatoiminäyttämöllä on määritetyllä näyttämöllä sodan **strategisten tavoitteiden saavuttamiseksi** ylipäällikön johtoesikunnan johdon alla ja yhteisen ajatuksen mukaisesti suoritettavien asevoimien eri puolustushaarojen joukkomuodostelmien ja yhtymien toteuttamien ja tavoitteen, paikan sekä ajan mukaan koordinoitujen, taistelutoimien, operaatioiden sekä iskujen muodostama kokonaisuus.”*

Luentomateriaalin mukaan strateginen operaatio mannersotatoiminäyttämöllä voi sisältää seuraavia kokonaisuuksia:

- strategisten ohjusjoukkojen iskuja ennalta suunniteltuja ja sotatoiminäyttämöllä sijaitsevia strategisia vihollismaaleja vastaan ydinasein käytävässä sodassa
- rintamien ensimmäiset ja seuraavat operaatiot
- ilmaoperaatiot, joihin osallistuvat asevoimien eri puolustushaarat ja joita voidaan toteuttaa tavoitteinaan:
  - vihollisen ohjus- ja ydinaseyhtymien ja ilmavoimien tuhoaminen tai heikentäminen
  - vihollisen selustassa sijaitsevien kaikkein tärkeimpien sotataloudellisten laitteiden tuhoaminen tai vaurioittaminen
  - operatiivisten ja strategisten reservien tuhoaminen tai kuluttaminen
  - operatiivisstrategisten kuljetusten pysäyttäminen
  - vihollisen siviili- ja sotilasjohtamisjärjestelmän häiritseminen
- kaukotoimintailmavoimien ilmaoperaatio itsenäisten tehtävien ja rintamien, merivoimien sekä maahanlaskujoukkojen tukemiseksi toteutettavien taistelutoimien suorittamiseksi
- maahanlaskuoperaatiot
- merivoimien merioperaatiot ja taistelutoimet vihollisen lyömiseksi merisotatoiminäyttämöllä ja mannersotatoiminäyttämöiden läheisillä valtamerialueilla, mantereen suunnassa operoivan rintaman tukemiseksi ja myös eräiden muiden tehtävien yhteiseksi toteuttamiseksi näiden joukkojen kanssa
- eturintaman lähellä sijaitsevien maan ilmapuolustusjoukkojen yhtymien ja perusyhtymien taistelutoimet<sup>16</sup>

Määritelmä löytyy lisäksi ristiriitoja herättävästä Dimitri Rogozinin toimittamasta epävirallisesta sotilaspoliittisesta sanakirjasta vuodelta 2004. Venäjän puolustusministeriö ei ole osallistunut kyseisen sanakirjan julkaisemiseen ja sanakirjassa esiintyvien määritelmien kirjoittamisessa on käytetty todennäköisesti runsaasti siviilikirjoittajia, sillä useissa määritelmässä käytetyt sanat, termit sekä tyyli eroavat virallisista sotilassanakir-

<sup>15</sup> ”Fundamentals of a Strategic Operation in a Continental Theatre of Military Operations”, Intelligence Information Special Report (CIA, 1977), 6, [https://www.cia.gov/readingroom/docs/DOC\\_0005995313.pdf](https://www.cia.gov/readingroom/docs/DOC_0005995313.pdf).

<sup>16</sup> ”Fundamentals of a Strategic Operation in a Continental Theatre of Military Operations”, 6.

jojen määritelmistä. Määritelmä on kuitenkin mielenkiintoinen, koska se mukailee lähes täydellisesti CIA:n julkaisemissa tiedusteluraporteissa esiintyvien määritelmien perusajatuksia. Rogozinin määritelmässä ei kuitenkaan erikseen mainita kaukotoimintailmavoimia, joiden voidaan ajatella sisältyvän tai liittyvän mainittujen massiivisten tuli-iskujen järjestelmään. Rogozinin määritelmässä on lisäksi maininta erikoisjoukkojen osallistumisesta operaatioon. Vaikka tätä ei ole löydetty aiemmista määritelmistä, voidaan se kuitenkin hyväksyä erittäin loogisena ja ajankohtaisena lisäyksenä:

*”Strateginen operaatio mannersotatoiminäyttämöllä on asevoimien eri puolustushaarojen koordinoitujen operaatioiden ja toimien kokonaisuus, joka toteutetaan mannersotatoiminäyttämön rajojen sisällä asetettujen sotilaspoliittisten tavoitteiden saavuttamiseksi. **Toteutuksessa merkittävässä roolissa ovat maa- ja ilmavoimat. Muita osallistujia ovat strategisten ohjusjoukkojen erikseen määritetyt osat (ydinsodassa), merivoimat ja myös erikoisjoukot.***

*Operaatio voi kattaa koko mannersotatoiminäyttämön, valtameri- ja merisotatoiminäyttämöiden ranta-alueet, on kestoltaan muutamasta viikosta 1-1,5 kuukauteen ja sisältää **sarjan samanaikaisia tai peräkkäisiä rintamien operaatioita, 1-2 ilmaoperaatiota sotatoiminäyttämöllä, sarjan ilmapuolustusoperaatioita, muutaman maahanlasku- ja niiden torjuntaoperaation ja myös massiivisten tuli-iskujen järjestelmän (ydinsodassa ydinohjusiskuin) ja tukitoimien kokonaisuuden.** Totutusjärjestyksen mukaan mahdollisia ovat ensimmäiset ja seuraavat; luonteen ja toimintasisällön puolesta strategiset puolustus-, vastahyökkäys- sekä hyökkäysoperaatiot mannersotatoiminäyttämöllä.*

*Strategisen puolustusoperaation tavoitteeseen sisältyy tavallisesti vihollisen strategisen hyökkäyksen torjunta, tärkeiden strategisten kohteiden ja tasojen hallussa pitäminen, tappioiden tuottaminen vihollisen ryhmittymän pääiskulle ja olosuhteiden luominen siirtymiseksi strategiseen vastahyökkäykseen (hyökkäykseen).*

*Strategisen vastahyökkäysoperaation tavoitteeseen kuuluu tavallisesti vihollisen torjumisesta aiheutuneiden seurausten poistaminen, olosuhteiden luominen joukkoryhmän (laivaston voimien) tuhoamiseksi sotänäyttämöllä, sotatoimien siirtäminen vihollisen alueelle ja sen tärkeimpien kohteiden ja tasojen haltuun ottaminen rajoitettuun syryyteen sekä olosuhteiden luominen strategiseen hyökkäykseen siirtymiseksi.*

*Strategisen hyökkäysoperaation tavoite on vihollisen asevoimien vastassa taistelevan ryhmittymän tuhoaminen ja sen alueen haltuun ottaminen 1 200 – 1 500 kilometrin syryydessä tai enemmän.*

*Vaihtuvissa olosuhteissa strateginen operaatio sotatoiminäyttämöllä voi kasvaa suuremmaksi rintamaryhmien ja laivaston operaatioksi alueella, yhdessä tai muutamassa rinnakkaisessa strategisessa suunnassa... ”<sup>17</sup>*

---

<sup>17</sup> Дмитрий Rogozin, toim., ”ОПЕРАЦИЯ СТРАТЕГИЧЕСКАЯ НА КОНТИНЕНТАЛЬНОМ ТВД”, teoksessa ВОЙНА II МІР в терминах и определениях (Moskva: ПоРог, 2004), 69, <https://lib.sk/book/1147381/a9c701>.

Käytännössä kaikkien käsitteiden määritelmät, joista ei ole olemassa virallisia julkisia määritelmiä, muistuttavat pitkälti toisiaan. Tautologia tiedostaen, seuraavaksi on työpaperin kirjoittajien kokoama määritelmä käsitteelle strateginen operaatio mannersotatoiminäyttämöllä:

Strateginen operaatio mannersotatoiminäyttämöllä, strategisten operaatioiden sotatoiminäyttämöllä pääalaji, tavoitteen, tehtävän, paikan sekä ajan mukaan koordinoitujen ja toisiinsa liittyvien strategisten ohjusjoukkojen (ydinsodassa), laivastojen, rintamien (armeijoiden) ja asevoimien eri puolustushaarojen yhtymien operaatioiden, operatiivisten taisteluiden, iskujen sekä taistelutoimien muodostama sotatoimien kokonaisuus, jossa johtava rooli on maavoimilla ja joka toteutetaan yhteisen ajatuksen ja suunnitelman mukaisesti ylipäällikön johtoesikunnan johdossa strategisten tavoitteiden saavuttamiseksi mannersotatoiminäyttämöllä. Voi olla luonteeltaan hyökkäyksellinen tai puolustuksellinen.

Strateginen operaatio mannersotatoiminäyttämöllä voi sisältää strategisten ohjusjoukkojen iskuja, kaukotoimintailmavoimien ilmaoperaatioita, rintamien (armeijoiden) operaatioita, laivaston merioperaatioita, ilmaoperaatioita ilmavihollisen tuhoamiseksi, maahanlasku- ja niiden torjuntaoperaatioita, sekä ilmapuolustuksen yhtymien operaatioita ja myös mannersotatoiminäyttämön komentajalle alistettujen asevoimien muiden puolustushaarojen yhtymien taistelutoimista.

Näiden tavoitteina ovat vihollisen joukkoryhmittymien tuhoaminen mannersotatoiminäyttämöllä, vihollisen ilmaiskujen torjunta ilmapuolustusjoukoilla, mannersotatoiminäyttämöllä sijaitsevien vihollisen sotateollisten laitosten tuhoaminen tai valtaaminen, vihollisen liikekannallepanon häiritseminen, vihollisen valtiollisen johtamisen häiritseminen sekä elintärkeiden alueiden valtaaminen ja suotuisten olosuhteiden luominen seuraavien strategisten tehtävien täyttämiseksi.

Tämän käsiteanalyysin pohjalta esitämme, että on perusteltua tarkastella Venäjän helmikuun 24. päivänä vuonna 2022 aloittamaa hyökkäystä venäläisen sotatieteellisen käsitemaailmaan perustuen strategisena hyökkäysoperaationa. Seuraavaksi lähdemme liikkeelle operaation alkuperäisen strategisen tavoitteen sisällön määrittämisestä.



### **3. VENÄJÄN TOTEUTTAMAN STRATEGISEN HYÖKKÄYSOPERAAATION STRATEGINEN TAVOITE**

Tässä luvussa tulkitsemme Venäjän hyökkäysoperaation strategisen tavoitteen julkisten poliittisten lausuntojen pohjalta. Luvussa keskitymme poliittisten lähteiden tulkintaan työpaperin käsitteellisessä viitekehyksessä tutkimuksen ensisijainen tavoite huomioiden. Tarkoituksena ei ole suoraan valheellisten väitteiden esiintuominen Kremlin julkaisuista, vaan aineistossa keskitymme niistä Venäjän hyökkäysoperaation tavoitteiden esiin nostamiseen. Tässä luvussa ei siis käsitellä suoraan Putinin puheiden vastavuutta todellisuuden kanssa, vaan Putinin puheista pyritään löytämään hyökkäysoperaation strategista tavoitetta sen muutosta selventäviä lausumia.

Lähtökohdaksi tarkastelulle otetaan Kremlin esittämän tarinan tarkastelu aikarajatusta Kremlin sivuilla julkaistusta aineistosta suhteessa aiemmin esitettyyn venäläiseen sotatieteellisen käsitemaailmaan, jonka avulla pyrimme tuomaan esiin hyökkäysoperaation alkuperäisen strategisen tavoitteen. Perusteena tuoda poliittiset lausunnot venäläisen sotatieteen käsitemaailman pariin, on parhaan mahdollisen tulkinnan luominen siitä, mitä Venäjän hyökkäysoperaatiolla alustavasti pyrittiin saavuttamaan. Operaation strategisen tavoitteen esiin nostaminen poliittisista lausunnoista vaatii tulkintaa. Menetelmä on hermeneuttinen: kokonaisuutta tulkitaan tarkentamalla yksityiskohtiin ja palaamalla jälleen kokonaisuuden pariin. Strategisen tavoitteen tarkastelu osoittaa, että Venäjän ylimmän poliittisen johdon viestinnästä luettavissa olevat sotilaallisen erikoisoperaation strategiset tavoitteet ovat olleet ylimitoitettut suhteessa käytettävissä olevaan sotilaalliseen voimaan.

#### **3.1 Strategisen hyökkäysoperaation tavoitteiden tulkinta julkisista poliittisista lähteistä**

Suhteessa aiemmin esitettyyn sotilassanakirjan määritelmään strategisesta tavoitteesta, Venäjän 24. helmikuuta 2022 aloittaman strategisen hyökkäysoperaation tavoite määrittyy kahden käsitteen kautta: denatsifointi ja demilitarisointi. On selvää, että strategisen hyökkäysoperaation oikeuttaminen sen todellisella nimellä on vaikeasti perusteltavissa kansalaisille ja muiden valtioiden poliittiselle johdolle. Tästä syystä Venäjän poliittinen johto on sitoutunut käsitteen ”sotilaallinen erikoisoperaatio” käyttämiseen julkisessa viestinnässä.

Työpaperissa tarkastelemme rinnakkain käännekohtia Venäjän hyökkäysoperaation oikeutuksessa (luku 3.) ja Venäjän strategisen hyökkäysoperaation suunniteltua toteutusta Ukrainassa (luku 4.). Hyökkäysoperaation strategisen tavoitteen määrittelymiseksi analysoimme Kremlin ja Venäjän puolustusministeriön julkaisemia lausuntoja sotilaallisen erikoisoperaation tavoitteista ja operaation etenemisestä niiden saavuttamisesta. Aineiston poliittiselle operaation oikeutuksen tarkastelulle muodostavat ensisijaisesti Putinin puheet. Tarkastelemme lisäksi viestintää ulospäin muihin maihin Venäjän ulkoministeriön ja puolustusministeriön lausuntojen kautta.

Työpaperissa poliittisen aineiston analyysin pohjalta on havaittavissa muutos strategisessä tavoitteessa maaliskuun aikana. Saumakohdan paikantaminen siirtymäkohtaan ensimmäisestä vaiheesta toiseen kertoo ylemmän poliittisen tason reagoinnin mekanismeista ja toisaalta sotilaallisen tason alistaisuudesta niille. Työpaperissa esiintuotu operaation ensimmäisen vaiheen epärealistinen strateginen tavoite osittain selittää,

miksi Venäjä on ajautunut vuoden 2022 lopussa strategisesti sille epäsuotuisaan tilanteeseen.

Luvussa kytkemme operaation oikeutuksen poliittisten julkilausuttujen tavoitteiden avulla Venäjän strategisen tason sotilaalliseen voimankäyttöön Ukrainassa vuoden 2022 aikana. Operaation poliittisen oikeutuksen tarkastelu osoittaa Venäjän sotilaallisen erikoisoperaation strategisen tavoitteen muuttuvan alkuperäisestä huhtikuuhun 2022 mennessä. Käsitteellistämme julkisen poliittisten tavoitteiden määrittelyn venäläisen sotatieteen käsitteistön kautta muutoksena operaation strategisessa tavoitteessa. Tulkinta operaation strategisten tavoitteiden sisällöstä perustuu sisällönanalyysiin Kremlin virallisten sivujen Venäjän federaation presidenttiin yhdistetyistä julkaisuista ajalta 21.2.2022–1.4.2022.

### **3.2 Strategisen hyökkäysoperaation ensimmäisen vaiheen tavoitteiden tulkinta**

Venäjän poliittisessa viestinnässä sotilaallisen erikoisoperaation oikeuttavan tarinan rakentamisen voidaan nähdä lähtevän liikkeelle toden teolla 21. helmikuuta 2022, kun Venäjän federaation presidentti Vladimir Putin isännöi kokoontumista, jossa todetaan neuvotteluiden Minskin sopimusten ympärillä johtaneen umpikujaan Venäjän määrittämistä lähtökohdista<sup>18</sup>. Putin toteaa avunannon olevan välttämätöntä Donetskin ja Luhanskin alueille<sup>19</sup>. Samana päivänä 21. helmikuuta illalla valmistellaan vielä asiakirjat, joissa Venäjä ratifioi Donetskin ja Luhanskin kansantasavaltojen itsenäisyyden<sup>20</sup>. Seuraavana päivänä Kremlin sivuilla vahvistetaan, että Venäjän liittoneuvosto ja valtiouuma ovat vahvistaneet lait<sup>21</sup>.

24. helmikuuta 2022 klo 6.00 aamulla Putin julistaa käynnistyneeksi Ukrainan demilitarisointiin ja denatsifointiin tähtäävän sotilaallisen erikoisoperaation<sup>22</sup>. Tämän puheen sisältö kattaa tekijät, joista on tulkittavissa hyökkäysoperaation alustava strateginen tavoite. Operaation tavoite ilmoitetaan ensimmäistä kertaa julkisesti tässä puheessa. Operaation tavoitteen Putin ilmoittaa olevan kansanmurhan kohteeksi joutuneiden Donetskin ja Luhanskin kansantasavaltojen asukkaiden suojeleminen, joka toteutetaan demilitarisoinnilla ja denatsifoinnilla Ukraina. Ukrainan 26. helmikuuta 2022 YK:n kansainväliselle tuomioistuimelle asettamassa selvityspyynnössä kyseenalaistetaan perustellusti Venäjän kansanmurha-käsitteen valheellinen käyttö. Tästä huolimatta Venäjä jatkaa valheellisesti kansanmurhasta puhumista poliittisissa tiedotteissaan.<sup>23</sup>

---

<sup>18</sup> ”Заседание Совета Безопасности Глава государства провёл в Кремле заседание Совета Безопасности Российской Федерации.”, 21. helmikuuta 2022, <http://www.kremlin.ru/events/president/news/67825>.

<sup>19</sup> ”Обращение Президента Российской Федерации”, 21. helmikuuta 2022, <http://www.kremlin.ru/events/president/news/67828>.

<sup>20</sup> ”Подписание документов о признании Донецкой и Луганской народных республик”, 21. helmikuuta 2022, <http://www.kremlin.ru/events/president/news/67829>.

<sup>21</sup> ”Президент подписал Федеральный закон «О ратификации Договора о дружбе, сотрудничестве и взаимной помощи между Российской Федерацией и Луганской Народной Республикой»”, 22. helmikuuta 2022, <http://kremlin.ru/events/president/news/67834>.

<sup>22</sup> ”Обращение Президента Российской Федерации”, 24. helmikuuta 2022, <http://www.kremlin.ru/events/president/news/67843>.

<sup>23</sup> REQUEST FOR THE INDICATION OF PROVISIONAL MEASURES SUBMITTED BY UKRAINE (International Court of Justice 27. helmikuuta 2022).

Putinin puheessa sotilaallisen erikoisoperaation alkamisen myötä laaja-alainen sotilaallisen voiman käyttö oikeutetaan Ukrainassa valheellisesti avunantona Ukrainan alueiden siviileille. Putin kääntää puheessaan hyökkäysoperaation puolustukselliseksi viittaamalla YK:n artiklaan 51 ja Donetskin sekä Luhanskin Venäjän tukemien nukkehallitusten auttamiseen. Putin toistaa puheessaan, että päivämäärä, jolloin Donetskin ja Luhanskin itsenäisyys ratifioitiin, oli 22. helmikuuta, näin ollen erikoisoperaation käynnistyminen tapahtuu kaksi päivää niiden ”itsenäisyyden” jälkeen<sup>24</sup>.

Putin korostaa puheessaan, että Venäjän tavoitteena ei ole Ukrainan alueiden valtaaminen. Putinin puheissa todellisuus käännetäänkin siihen, että Ukrainan alueet haluaisivat itse kääntyä venäjämielisiksi. Todellisuudessa näin ei kuitenkaan ole. Putin sen sijaan esittää, että sotilaallisessa erikoisoperaatiossa on kyse Venäjän suojaamiselta voimilta, jotka ottivat Ukrainan haltuunsa ja pyrkivät käyttämään sitä Venäjää vastaan.<sup>25</sup>

Putinin puheessa mainitsema demilitarisointi voidaan tulkita pyrkimyksenä saattaa Ukrainan asevoimat ja muut alueella toimivat aseelliset voimat tilaan, jossa ne eivät kykene toteuttamaan niille suunniteltuja tehtäviä. Tämä tarkoittaa käytännössä vähintään kyseisten joukkojen lamauttamista siten, että ne ovat toimintakyvyttömiä useiden vuorokausien ajan tai jopa pysyvästi. Demilitarisointi sisältänee myös mahdollisuuden kyseisten ukrainalaisten suorituskykyjen tuhoamiseen tarpeen niin vaatiessa. Katri Pynnöniemen ja Kati Parppein tekemät havainnot Venäjän sotatieteellisten tutkimusartikkeleiden aineistosta demilitarisaation käsitteen sisältöä koskien tukevat tätä tulkintaa.<sup>26</sup>

Denatsifointi on tulkittavissa tavoitteeksi vaihtaa Ukrainan poliittinen järjestelmä henkilöineen Venäjälle myötämieliseksi. Vaihto sisältää myös mahdollisuuden haluttujen poliittisten avainhenkilöiden murhiin ja tarvittaessa erilaisten perusteettomien kansanäänestysten järjestämisiin. Ilmoitetuilla alatavoitteilla tavoitellaan käytännössä Venäjän poliittisten tavoitteiden näkökulmasta Ukrainan suvereniteetin kiistämistä ja sen alistamista Venäjän intresseille.

Nationalisti-käsitteellä määritetään Putinin puheissa pitkälti vihollinen, jota vastaan käytetään aseellisia keinoja Ukrainassa. Putin ilmaisee viittaavansa neonatsismilla äärimmäiseen ukrainalaiseen nationalismiin 21. helmikuuta 2022 pitämässään puheessa<sup>27</sup>. Nationalismin vastustamisella on keskeinen rooli Putinin retoriikassa. Tämä selittää myös käsitteen denatsifointi määrittämistä sotilaallisen erikoisoperaation tavoitteeksi. Natsi-käsitteen kohdalla esiintyvä etuliite uus-, osoittaa sen, että Putin ei ainakaan Kremlin sivuilla julkaistuissa tiedotteissa suoraan esitä ukrainalaisten olevan natseja termin perinteisessä merkityksessä, vaan hän määrittää ukrainalaisen nationalismin uusnatsismiksi. Putinin maalaamat kuvat Ukrainassa vallassa olevista uusnatseista ovat täysin todellisuudenvastaisia, mutta näiden valheiden avulla pyritään luomaan virallinen tarina Venäjän kansalaisille ja samalla luomaan yhteys suureen isänmaalliseen sotaan.

Kolme päivää hyökkäyksen aloittamisen jälkeen, 27. helmikuuta 2022, Kremlin sivuilla julkaistiin tiedote Putinin, Puolustusministeri Sergei Shoigun ja Venäjän asevoimien

<sup>24</sup> ”Подписание документов о признании Донецкой и Луганской народных республик”.

<sup>25</sup> ”Обращение Президента Российской Федерации”, 24. helmikuuta 2022.

<sup>26</sup> Katri Pynnöniemi ja Kati Parppei, ”Sotaretoriikka Venäjällä: Uhka- ja uhrinarratiivit Venäjän hyökkäyssodan selitysmalleina”, *Kosmopolis*, 14. joulukuuta 2022, <https://journal.fi/kosmopolis/article/view/122122>.

<sup>27</sup> ”Обращение Президента Российской Федерации”, 21. helmikuuta 2022.

mien yleisesikunnan päällikön Valeri Gerasimovin välisestä tapaamisesta, jossa ilmoitettiin Venäjän asevoimien strategisten ohjusjoukkojen toimintavalmiuden kohottamisesta<sup>28</sup>. Tämä toimenpide voidaan tulkita yhtenä ensimmäisistä vahvoista viitteistä siitä, että Venäjän poliittinen johto on ymmärtänyt tilanteen kehittyvän epäsuotuisaan suuntaan.

Shoigu ilmoittaa maaliskuun ensimmäisenä päivänä antamassa tiedotteessaan, että sotilaallisen erikoisoperaation tärkein tehtävä on Venäjän suojautuminen lännen sotilaallista uhkaa vastaan<sup>29</sup>. Tämä lausunto osoittaa epäyhtenäisyyttä poikkeamalla Kremlin sivuilla aikaisemmin julkaistuista lausunnoista.

Turvallisuusneuvoston pysyvien jäsenten kokouksesta julkaistaan 3. maaliskuuta 2022 Kremlin sivuilla poikkeuksellisen pitkä tiedote, jossa Putin kuvaa sotilaallisen erikoisoperaation taustoja ja etenemistä<sup>30</sup>. Julkisesti tiedotettavan osuuden voidaan tulkita tuovan esiin sen, mitä Venäjän poliittinen johto haluaa viestiä ulospäin. Putin toteaa venäläisten sotilaiden toimivan sankarillisesti Ukrainassa. Ukrainalaisten ja venäläisten toistetaan muun muassa Putinin 2021 heinäkuussa julkaistua esseettä seuraten olevan yhtä kansaa<sup>31</sup>. Puheenvuorossaan Putin vetoaa vahvasti historialliseen muistiin toisesta maailmansodasta ja hyödyntää uusnatsismia viholliskuvan luomisessa.

Uusnatsien todetaan toteuttavan kansanmurhaa Ukrainan alueilla. Tiedote turvallisuusneuvoston tapaamisesta päättyy siihen, että Putin toteaa erikoisoperaation etenevän suunnitelmien ja tavoitteiden mukaisesti. Tiedotteessa toistetaan lisäksi ajatus Ukrainasta ulkoisten toimijoiden luomana Venäjän vastaisena voimana, jossa uusnatsien todetaan toteuttavan kansanmurhaa<sup>32</sup>.

Seuraavasta 11. maaliskuuta 2022 järjestetystä turvallisuusneuvoston kokouksesta julkaistu tiedote on huomattavasti suppeampi. Shoigu raportoi kokouksessa jälleen sotilaallisen erikoisoperaation etenevän suunnitelmien mukaisesti. Hän lisäksi tuo esiin sen, että olisi paljon halukkaita vapaaehtoisia osallistumaan erikoisoperaatioon<sup>33</sup>. Sen sijaan 16. maaliskuuta 2022 järjestetty videotapaaminen ”Kokous alueiden sosioekonomisen tukemisen keinoista” tarjoaa laajan ja merkittävän näkökulman viralliseen hyökkäysoperaation strategisen tavoitteen uudelleenmäärittelyyn Putinin esittämän laajan näkökulman vuoksi<sup>34</sup>.

Putin muistuttaa puheenvuoronsa alussa kansanmurhasta ja toteaa, että tilanne on vaikea, koska Ukrainan hallinto pyrkii saamaan lisäksi ydinaseita käyttöönsä. Tätä totuudenvastaista väitettä ydinaseista käytetään myöhemmin perustelemaan venäläisjoukkojen vetäytymistä Kiovan ja Tshernihivin alueilla sitä kautta, että maaliskuun lopussa

---

<sup>28</sup> ”Встреча с Сергеем Шойгу и Валерием Герасимовым”, 27. helmikuuta 2022, <http://kremlin.ru/events/president/news/67843>.

<sup>29</sup> Tass, ”Шойгу: армия России продолжит спецоперацию на Украине до достижения поставленных целей”, 1. maaliskuuta 2022, <https://tass.ru/armiya-i-opk/13912143>.

<sup>30</sup> ”Совещание с постоянными членами Совета Безопасности”, 3. maaliskuuta 2022, <http://www.kremlin.ru/events/president/news/67903>.

<sup>31</sup> ”Статья Владимира Путина «Об историческом единстве русских и украинцев»”, 12. heinäkuuta 2021, <http://kremlin.ru/events/president/news/66181>.

<sup>32</sup> ”Совещание с постоянными членами Совета Безопасности”, 3. maaliskuuta 2022.

<sup>33</sup> ”Совещание с постоянными членами Совета Безопасности”, 11. maaliskuuta 2022, <http://www.kremlin.ru/events/president/news/67960>.

<sup>34</sup> ”Совещание о мерах социально-экономической поддержки регионов”, 16. maaliskuuta 2022, <http://www.kremlin.ru/events/president/news/67996>.

tämä uhka olisi ratkaistu. Putin toistaa lisäksi vanhaa disinformaatiota siitä, että Ukrainassa olisi erilaisia biolaboratoriota muun muassa virusten kehittämiseen. Putin painottaa myös puheessaan, että Venäjä ei yritä vallata Ukrainan alueita.

Putin esittää Venäjän estäneen suuren Ukrainan hyökkäyksen sen omien alueiden asukkaisiin. Putin tuo esiin sen, että Venäjän operaation tarkoituksena on ainoastaan avunanto. Putin korostaa, että Ukrainan ei sallita toimivan sillanpääasemana Venäjään kohdistuvalle aggressiolle. Tämä Ukrainan toimiminen lännen sotilaallisten toimien asemana on toistuva tema Putinin sotilaallisen erikoisoperaation oikeutuksessa. Käsititys Ukrainasta anti-Venäjänä on palautettavissa myös heinäkuussa 2021 Putinin julkaisemaan esseeseen<sup>35</sup>.

Puheessaan Putin mainitsee erikseen, että venäläisten joukkojen läsnäolo Kiovan lähetyvillä tai muissa Ukrainan kaupungissa ei kertonut pyrkimyksestä valloittaa näitä alueita. Tämä on huomionarvoista sen vuoksi, että tässä vaiheessa on havaittavissa jo selkeitä merkkejä siitä, että strategisen hyökkäysoperaation painopistettä aletaan myöhemmin muodostaa Itä- ja Etelä-Ukrainaan.

Venäläisten sotilaiden Putin ilmaisee toimivan sankarillisesti estääkseen tappiot siviiliväestössä ukrainalaisissa kaupungeissa.<sup>36</sup> Putin toteaa operaation etenevän menestyksellisesti suunnitelman mukaisesti. Huomionarvoista on se, että Putin toistuvasti mainitsee Donbassin alueen ukrainalaisten hyökkäyksen kohteena. Tämä vahvistaa omalta osaltaan julkisen poliittisen operaation oikeutuksen painottuvan vahvasti Itä-Ukrainaan.

Tämä Putinin maaliskuun 16. päivä pitämä puheenvuoro tuo esiin merkittävän sisällöllisen muutoksen poliittisissa lausunnoissa ja luo pohjan sille, että maaliskuun lopussa eri virallisista venäläisistä lähteistä on löydettävissä väitteitä siirtymästä uuteen vaiheeseen operaatiossa.<sup>37 38</sup> Näin ollen vasta maaliskuun loppupuolella Venäjä viestii hyökkäysoperaation painopisteen muutoksesta Pohjois-Ukrainasta sen Itä- ja Eteläosiin, vaikka taistelutapahtumien havaintojen pohjalta tämä on ollut selvää jo maaliskuun puolivälistä lähtien.

Venäjän puolustusministerin sijainen kansainvälisissä suhteissa kenraalileversti Aleksander Fomin lausuu 29. maaliskuuta 2022 Venäjän vähentävän sotilaallista toimintaa Kiovan ja Tshernihivin alueilla merkittävästi. Fomin ilmoittaa tämän päätöksen seuraavaan neuvotteluista Ukrainan kanssa.<sup>39</sup> Maaliskuun lopussa Istanbulissa Ukrainan ja Venäjän edustajien välillä käytiin neuvotteluita, mutta Venäjän vetäytymistä Kiovan ja Tshernihivin alueilta ei voida pitää neuvotteluiden tuloksena<sup>40</sup>. Sen sijaan alustavana hypoteesina jatkotutkimukselle voidaan esittää neuvotteluiden toteuttamisen tarkoituksena olleen Venäjän osalta alun perin se, että tähän vedoten voidaan perustella jo aikaisemmin päätetty vetäytyminen. Vetäytyminen on ollut jo pitkälti käynnissä tässä vaiheessa ja sen syy on löydettävissä tarkasteltaessa taistelutapahtumia. Seuraavana

<sup>35</sup> ”Статья Владимира Путина «Об историческом единстве русских и украинцев»”.

<sup>36</sup> Butšassa venäläisten sotilaiden tekemät sotarikokset tulivat ilmi hieman myöhemmin Ukrainan asevoimien ottaessa alueen uudelleen haltuun huhtikuun 2022 ensimmäisinä päivinä.

<sup>37</sup> ”Минобороны РФ решило сократить военную активность на киевском и черниговском направлениях”, 29. maaliskuuta 2022, <https://www.interfax.ru/russia/831942>.

<sup>38</sup> BBC 2022, ”В Стамбуле прошли переговоры между Россией и Украиной. Каков их итог?”, 29. maaliskuuta 2022, <https://www.bbc.com/russian/news-60912184>.

<sup>39</sup> ”Минобороны РФ решило сократить военную активность на киевском и черниговском направлениях”.

<sup>40</sup> BBC 2022, ”В Стамбуле прошли переговоры между Россией и Украиной. Каков их итог?”

päivänä 30. maaliskuuta 2022 Venäjän puolustusministeriön tiedottaja kenraaliluutnantti Igor Konashenko toteaa päivittäisessä tiedotustilaisuudessa operaation painoituksen siirtyvän Itä- ja Keski-Ukrainan alueisiin. Konashenko mainitsee operaation siirtyvän seuraavaan vaiheeseen<sup>41</sup>.

Strategisen tavoitteen sisällöllistä uudelleen määrittelyä ei ole mahdollista paikantaa päivätarkkuudella, mutta havainnot poliittisten lähteiden ja operaation sotilaallisen toteutuksen pohjalta tuovat esiin selkeän saumakohdan maaliskuun jälkimmäiselle puoliskolle. On selvää, että tavoitteen uudelleenmäärittely on tehty jo aiemmin, kun siihen viittaavia lausuntoja annetaan julkisesti. Tämän pohjalta strategisen tavoitteen voidaan tulkita hakevan uutta muotoaan maaliskuun alussa. Poliittinen viestintä vahvistaa maaliskuun lopulla ilmisevän havainnon Venäjän joukkojen vetäytymisestä Kiovan suunnalta.

Sotilaallisen erikoisoperaation julkinen oikeutus ei kuitenkaan muutu radikaalisti, vaikka strategisen tavoitteen uudelleenmäärittely on paikannettavissa maaliskuulle 2022. Tietyistä käsitteistä, denatsifointi ja demilitarisointi, pidetään edelleen kiinni ja suuren tarinan yleinen juoni pysyy samana. Palataksemme venäjän sotatieteelliseen käsitteeseen strateginen tavoite, muutos on havaittavissa. Näin ollen väite sitä koskien, että alun maksimalistisia tavoitteita määritetään uudelleen, saa tukea. Jatkotutkimuksessa alkuperäisten tavoitteiden uudelleenmäärittymisen selventämisen tarkasteluksi on syytä huomioida jälleen Ukrainassa toteutetut taistelutapahtumat sekä rituaalinen poliittinen puoli.

### **3.3 Strategisen hyökkäysoperaation oikeutuksen yhteenveto**

Tässä luvussa olemme tarkastelleet Venäjän hyökkäysoperaation strategista tavoitetta ylimmän poliittisen johdon lausuntojen pohjalta. Tulkintoja tehtäessä on huomioitava, että poliittiset lausunnot yksinään eivät anna tarkkaa kuvaa siitä, miten Venäjä on pyrkinyt alustavasti toteuttamaan hyökkäyksen Ukrainaan. Tämän vuoksi niitä on tarkasteltava rinnakkain Ukrainasta kerättyjen empiiristen havaintojen kanssa luvun 4. mukaisesti. Poliittisten lausuntojen tarkastelu tässä luvussa on tuonut esiin sen, että operaation alustavan toteutuksen strateginen tavoite on ollut virheellisesti arvioitu suhteessa käytettävissä olevaan sotilaalliseen voimaan. Lausuntojen paikkansapitämättömät väitteet tuovat esiin sen, minkälaisena Kreml on halunnut esittää sotilaallisen erikoisoperaation Ukrainassa.

Kun tarkastelemme rinnakkain taistelutapahtumia ja poliittisia lausuntoja, niiden pohjalta on havaittavissa poliittisella tasolla viiveellä reagointi. Putinin lausunnot helmikuulta eivät sulje pois mahdollisuutta siltä, että Venäjän tavoitteena on ollut valtaosan Ukrainan maa-alueista valtaaminen, poliittisen johdon vaihto Ukrainassa ja Ukrainan asevoimien lamauttaminen. Päinvastoin poliittisten lausuntojen pohjalta vaikuttaa siltä, että Venäjä on pyrkinyt mahdollisimman suuren vaikutusvallan saavuttamiseen Ukrainassa. Tämän pohjalta, kun seuraavassa luvussa tarkastelemme Venäjän hyökkäyksen toteutusta, niin on perusteltua tehdä tulkinta siitä, että Venäjän strateginen tavoite on ollut Ukrainan maa-alueiden valtaaminen, poliittisen johdon vaihto ja Ukrainan asevoimien lamauttaminen.

---

<sup>41</sup> Venäjän puolustusministeriö 2022, ”Брифинг Минобороны России”, 30. maaliskuuta 2022, [https://z.mil.ru/spec\\_mil\\_oper/news/more.htm?id=12415372@egNews](https://z.mil.ru/spec_mil_oper/news/more.htm?id=12415372@egNews).

Tavoitteen suuruus tukee hyökkäyksen tulkitsemista venäläisen sotatieteellisen käsitteistön näkökulmasta strategisena hyökkäysoperaationa. Kyseessä on suurin Venäjän asevoimien toteuttama toimi strategisella tasolla. Putinin puheissa esiintyvien poliittisten tavoitteiden muuntaminen käsitteeseen strateginen tavoite tuo esiin sen, että alkuperäistä strategista tavoitetta on muutettu maaliskuussa 2022. Jatkotutkimuksessa on syytä tarkastella muutosta alkuperäisestä strategisesta tavoitteesta seuraavaan.

Strategisen tavoitteen ensimmäisen käännekohtan paikantaminen osoittaa, että Venäjä reagoi ensin sotilaallisen toiminnan tasolla, jota seuraa jälkikäteinen poliittinen julkinen lausunto käännekohtaa koskien. Tämä reagoinnin mekanismi vahvistaa väitettä siitä, että sota ei ole edennyt Venäjän poliittisen johdon näkökulmasta toivotulla tavalla.

Taistelutapahtumien käännekohdista, jotka osoittavat virheellistä arviointia strategisten tavoitteiden asettamisen osalta, huolimatta Venäjä ei ole osoittanut olevansa valmis uudelleenmäärittämään sotilaspoliittista sitoutumistaan sotilaalliselle erikoisoperaatiolle asetettuihin poliittisiin tavoitteisiin. Seuraavassa luvussa tarkastelemme sota-aidollisesta näkökulmasta epäonnistumisen taustalla piileviä juurisyitä.

Yhteenvedona se tavoiteltu lopputulema, joka sotilaalliselle erikoisoperaatiolle alkuperäisesti asetettiin, hahmottuu Putinin lausuntojen ja taistelutapahtumien pohjalta pyrkimyksenä lamauttaa Ukrainan asevoimat, vallata Ukrainan alueita sekä vaihtaa Ukrainan hallinto mahdollisimman venäjämieliseksi. Seuraavassa luvussa tarkastelemme läheisemmin tätä väitettä strategisen tavoitteen alkuperäisestä sisällöstä strategisen hyökkäysoperaation toteumasta kerättyjen empiiristen havaintojen pohjalta.

## 4. STRATEGISEN HYÖKKÄYSOPERAATION RAKENNE JA TOTEUTUS

Tämän luvun tutkimusstrategiana on tapaustutkimus. Tapauksena on Venäjän vuonna 2022 Ukrainaan toteuttama strateginen hyökkäysoperaatio ja varsinaisen tutkimuksen kohteena on sen rakenne ja käytännön toteutus. Luvun perustana käytetään aiemmin määritettyjä käsitteitä (luku 2.), joilla luodaan varsinainen analyttinen kehys. Sen tarkoituksena on jäsentää ja selittää strategisen hyökkäysoperaation lähdeaineistosta tehtyjä empiirisiä havaintoja.<sup>42</sup>

Huomio kohdistuu erityisesti analysoitavan tapauksen sisempään kontekstiin, jossa operaation alkuperäisen toteutuksen rakenne on keskeisessä asemassa. Rakenteellinen ympäristö on edelleen asetettu ajallisesti rajattuun tapahtumaympäristöön, jonka puitteissa varsinainen tarkastelu tapahtuu.<sup>43</sup> Luonteeltaan toteutettava tapaustutkimus on selittävä. Tavoitteena on selittää tutkittavaa tapausta ja vastata kysymykseen, miksi tapaus on juuri sellainen kuin se on.<sup>44</sup>

Tämän luvun lähteistö nojaa lähes täysin ukrainalaisten viestintään. Tämän tavoitteena on ollut, että työpaperin kirjoittajat kykenevät tekemään mahdollisimman suodattamattomia empiirisiä havaintoja. Lähdeaineistona on käytetty muiden muassa Ukrainan yleisesikunnan tilannekatsauksia, Ukrainan asevoimien sotilastiedustelun viestintää, ukrainalaisten paikallista uutisointia sekä yksittäisiä sosiaalisen median kanavia Telegramissa.

Lähdeaineistosta tehtyjen havaintojen jäsentämisessä käytettiin kaavaimena käsitteen strateginen operaatio mannersotatoiminäyttämöllä määritelmää sen alaoperaation muodossa. Havainnot jäseneltiin sisältönsä mukaisesti seitsemään ryhmään, jotka olivat:

1. Strategisten ohjusjoukkojen operaatio
2. Kaukotoimintailmavoimien ilmaoperaatio
3. Rintamien (armeijoiden) operaatiot
4. Laivaston merioperaatiot
5. Ilmaoperaatio
6. Maahanlaskuoperaatio
7. Ilmapuolustusoperaatio

On huomioitava, että esitetyt kokoonpanot ja hyökkäyksien rakenteet ovat kirjoittajien lähdeaineistosta tekemien havaintojen induktiivisia tulkintoja, jotka sisältävät siten määrittelemättömän suuruisen virhemarginaalin.

Runsaslukuisuudestaan johtuen, tämän luvun muut lähteet ovat esitelty liitteessä 2.

---

<sup>42</sup> Markus Laine, Jarkko Bamberg, ja Pekka Jokinen, toim., *Tapaustutkimuksen taito*, 2. p. (Helsinki: Gaudeamus Helsinki University Press, 2007), 10, 11, 51.

<sup>43</sup> Päivi Eriksson ja Katri Koistinen, ”Monenlainen tapaustutkimus”, *Julkaisuja* (Kuluttajatutkimuskeskus, maaliskuuta 2005), 7, 8.

<sup>44</sup> Päivi Eriksson ja Katri Koistinen, 12.



#### 4.1 Yleisiä havaintoja hyökkäykseen käytetyistä joukkoryhmittymistä

Operaation toteuttaneen strategisen yhtymän rungon muodostivat Venäjän asevoimien sotilaspiirien yhdistettyjen strategisten johtoportaiden joukot, joita muut puolustushaarat tai itsenäiset aselajit tukivat. Operaation alkuun osallistui strategisten johtoportaiden armeijoiden tai itsenäisten yhtymien jalkaväki- ja panssarijoukoista noin 2/3, joista eniten tuli keskisestä sotilaspiiristä. Kyseisten joukkojen maataisteluiden tukemiseen osallistuvat käytännössä lisäksi koko maahanlaskujoukot.

Yhdistettyjen strategisten johtoportaiden maavoimien joukot muodostivat Ukrainaan neljästä suunnasta maitse hyökänneiden joukkoryhmittymien perustan. Joukkoryhmittymät nimettiin yhdistettyjen strategisten johtoportaiden eli rauhanajan sijainnin mukaisesti, eikä sen ilmansuunnan mukaisesti, jossa ne operoivat. Joukkoryhmittymiä oli operaation alussa neljä:

1. Joukkoryhmittymä ”Itä”; Itäinen sotilaspiiri
2. Joukkoryhmittymä ”Keski”; Keskinen sotilaspiiri
3. Joukkoryhmittymä ”Länsi”; Läntinen sotilaspiiri
4. Joukkoryhmittymä ”Etelä”; Eteläinen sotilaspiiri

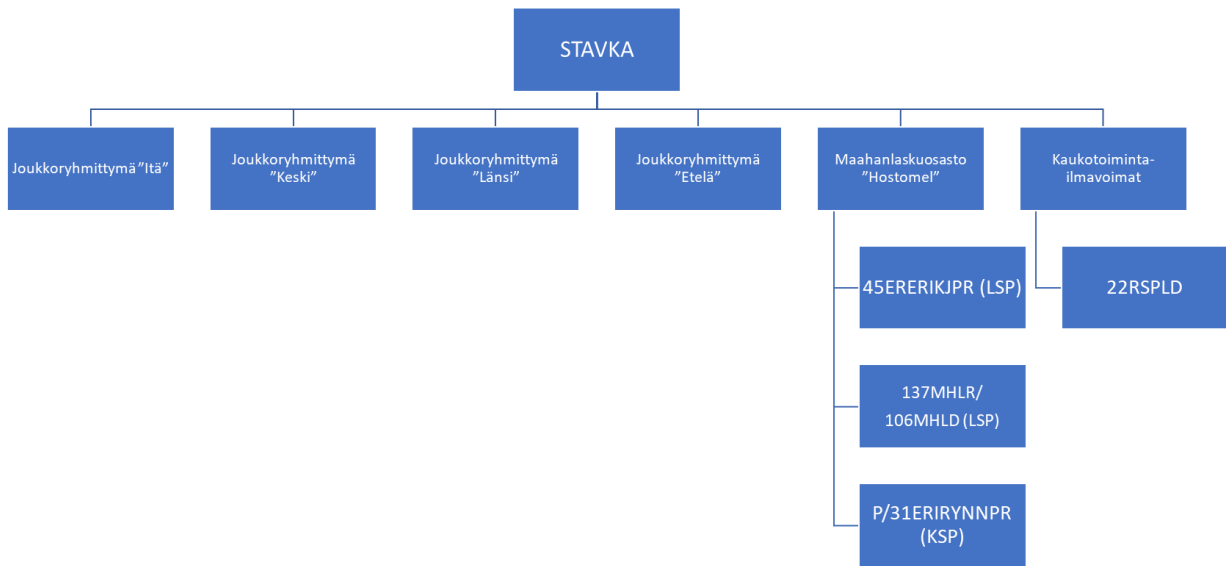
Lähdeaineistossa on yksittäisiä viitteitä siitä, että sotilaspiirien yhdistettyjen strategisten johtoportaiden ilma- ja ilmapuolustusarmeijoista ainakin läntisen, eteläisen sekä keskisen ilma- ja ilmapuolustusarmeijat ovat osallistuneet operaatioon. Tämä havainto tukee arviota siitä, että hyökänneiden neljän joukkoryhmittymän kokoonpanoihin lukeutuivat myös kyseisten sotilaspiirien ilma- ja ilmapuolustusarmeijat.

Joukkoryhmittymien komentajina toimivat normaaliolojen sotilaspiirien komentajat, jotka johtivat operaatiossa siten omia joukkojaan.

Strategisen yhtymään lukeutuivat lisäksi operaation kannalta merkittävän maahanlaskun sillanpäättä Hostomelissa sijaitsevalle Antonovin lentoasemalle valmistelleet maahanlaskujoukot, ilma- ja avaruusvoimien ilmavoimien kaukotoimintailmavoimat, joiden operoivana joukkona oli ainakin Länsi-Venäjälle tukeutuva 22. raskaspommituslentodivisioona. Vaikka kyseessä on ainakin toistaiseksi ollut konventionaalisilla asejärjestelmillä käytävästä operaatiosta, vilahtivat myös strategiset ohjusjoukot julkisuudessa presidentti Putinin käskiessä jo kolme päivää operaation alkamisen jälkeen Venäjän asevoimien strategiset pidäkevoimat kohotettuun päivystysvalmiuteen. Mustanmeren laivaston ja Kaspian lippueen merioperaatioita on johtanut todennäköisesti joukkoryhmittymä ”Etelä”.

Arvion mukaan strategisen yhtymän joukoissa hyökkäsi Ukrainaan operaation alussa 92 jalkaväen ja 24 panssarijoukkojen pataljoonan taktista ryhmää. Nyrkkisääntönä vaikuttaa olevan, että erillisistä moottoroiduista jalkaväkiprikaateista ja moottoroidusta jalkaväkirykmenteistä muodostettiin kaksi pataljoonan taktista ryhmää. Yksittäisen havainnon mukaan panssaridivisioonien panssarirykmenteistä muodostettiin kaksi pataljoonan taktista ryhmää ja yksi panssaripataljoona.

Seuraavassa kuvassa on esitetty kirjoittajien arvio strategisen yhtymän kokoonpanosta. STAVKA:lla tarkoitetaan Venäjän asevoimien ylipäällikön johtoesikuntaa.



**Kuva 1:** Arvio strategisen yhtymän kokoonpanosta.

Kaukotoiminta-ilmaoimien ilmaoperaatioon liittyen ukrainalaiset ovat kyenneet tunnistamaan operoivan ilmavoimien joukon, joka on Länsi-Venäjälle sijoitettu 22. raskaspommituslentodivisioonana. Kuten merivoimienkin operoinnin osalta, lähdeaineistoista tehdyt havainnot ovat paikoitellen erittäin sirpaleisia ja voimakkaan yleisellä tasolla olevia eikä niistä kyetä tekemään johtopäätöksiä esimerkiksi kyseisen divisioonan yksityiskohtaisemmasta toiminnasta.

Muodostuneen strategisen yhtymän toteuttaman strategisen hyökkäysoperaation suurimpina joukkokokonaisuuksina operoivat joukkoryhmittymät, jotka edelleen muodostuivat armeijoista, kyseessä olevien sotilaspiirien muista joukoista ja mahdollisista vahvennuksista. Työpaperin yksi keskeisistä tavoitteista on hahmottaa mistä joukoista kyseiset joukkoryhmittymät muodostuivat ja missä suunnissa ne operoivat. Yllä mainittua johtopäätöstä tukee kuitenkin havainto, että joukkoryhmittymä käsite esiintyy käsitteen strateginen hyökkäys määritelmässä. Lähdeaineistosta ei kykene kaikissa tapauksissa kuitenkaan havainnoimaan, miten joukkoryhmittymien hyökkäykset ovat rakentuneet ja mikä on ollut niiden tarkempi kokoonpano ja taistelijaotus.

Säännönmukaisesti joukkoryhmittymien runkoina oli 3–4 armeijaa tai armeijakuntaa, pois lukien joukkoryhmittymä ”Keski”, joka rakentui kahdelle armeijalle ja yhdelle strategisen johtoportaan erilliselle divisioonalle. Samoin joukkoryhmittymistä ”Länsi” ja ”Etelä” on löydettävissä kummastakin suorituskyvyiltään lähtökohtaisesti vaatimattomat AK:t. Joukkoihin liittyvät lyhenteet on selitetty liitteessä 1. Joukkoryhmittymiä vahvennettiin tämän jälkeen tapauskohtaisesti maahanlaskujoukkojen, merijalkaväen sekä erikoisjoukkojen perusyhtymillä tai joukko-osastoilla. Joukkoryhmittymien kokoonpanoihin on edellä mainittujen lisäksi kuulunut hyökkäyssuunnittain vaihdellen myös Venäjän kansalliskaartin ja sopimusreserviläisistä muodostettuja joukko-osastoja.

Joukkoryhmittymien kokoonpanoista voidaan lisäksi todeta, että ne muodostettiin joustavasti ja jopa ennakkoluulottomasti. Sotilaspiirien erikoisjoukkoprikaatit alistettiin armeijoille ja erityisesti niille armeijoille, jotka hyökkäsivät oman joukkoryhmittymänsä ensimmäisessä portaassa. Lähdeaineiston mukaan tämä koskee ainakin joukkoryhmittymiä ”Länsi” ja ”Etelä”. Lisäksi myös maahanlaskujoukkojen joukko-osastoilla vahvennettiin joukkoryhmittymän ensimmäisessä portaassa hyökkäävä armeijaa tai ensimmäinen porras muodostui armeijasta ja maahanlaskujoukkojen yhtymästä.

Myöhemmin esiteltävissä joukkoryhmittymien kokoonpanoissa esitellään selvyiden vuoksi ainoastaan yhtymien taistelevat osat, aselajien jäädessä pois. Tällä on lisäksi pyritty helpottamaan pataljoonan taktisten ryhmien lukumäärän arviointia. Joukkoryhmittymien kokoonpanojen jälkeen esitellään arviot kunkin joukkoryhmittymän maahyökkäyksen rakenteesta.

Armeijoiden operaatiot on vastaavasti helpompi havaita lähdeaineistoista. Tätä on helpottanut erityisesti Ukrainan asevoimien tilannekatsaukset, joissa hyvin useassa tapauksessa Venäjän hyökkäyksen etenemistä kuvattiin armeijoittain ja tapauskohtaisesti myös yhtymittäin. Yksittäisten armeijoiden hyökkäyksien hahmottaminen on avainasemassa arvioitaessa myös joukkoryhmittymien toimintaa.

Mustanmeren laivaston merioperaatio näkyy lähdeaineistossa sirpaleisemmin. Tähän vaikuttaa eniten sen toimintaympäristö, josta saadaan havaintoja parhaiten tai pikemminkin ainoastaan valtiollisten toimijoiden sensoreilla. Lisäksi merellinen ympäristö on huomattavasti kauempana satunnaista havainnoitsijaa, kuin esimerkiksi maalla tapahtuva toiminta joukkojen siirtoineen. Mustan meren laivaston ja Kaspian lippueen toiminnasta saadut havainnot liittyvät eniten niiden ohjustulella toteuttamaan kauko-vaikuttamiseen, jolla on yhtymäkohta myös kaukotoimintailmavoimien ilmaoperaatioon. Lähdeaineistoista kyetään tekemään ainoastaan yleishavaintoja varsinaista merioperaatioista.

Maahanlaskuoperaatio, jolla on ollut selkeä rooli operaation strategisen tavoitteen saavuttamisessa, on sen sijaan helpommin löydettävissä lähdeaineistosta. Hostomelissa suoritettua ilmarynnäkköä on dokumentoitu riittäväällä tarkkuudella lähdeaineistossa sen merkittävyyden johdosta.

Ilma- ja ilmapuolustusoperaatioiden hahmottaminen lähdeaineistosta on haastavaa. Lähdeaineistossa on viitteitä siitä, että operaation osallistuivat neljän sotilaspiirin ilma- ja ilmapuolustusarmeijat omien joukkoryhmittymiensä kokoonpanoissa. Voidaan arvioida, että niiden toteuttamalla ilmaoperaatioilla tuettiin oman joukkoryhmittymän maataisteluita ja vastaavasti ilmapuolustusjoukot vastasivat hyökkäävien joukkoryhmittymien ilmapuolustuksesta. Lähdeaineistosta ei kyätä tekemään havaintoja strategisen yhtymän varsinaista ilma- tai ilmapuolustusoperaatiosta. Voidaan kuitenkin olettaa, että esimerkiksi ilmaherruuden saavuttamiseksi strategisen yhtymän koko operaatioalueella, on hyökkäyksen alussa tavoiteltu myös strategisen yhtymän omaa ilmaoperaatiota.

Strategisen yhtymän hyökkäysalueen kokonaisleveys oli noin 1 300 km ja tavoiteltu syvyys joukkoryhmittymästä riippuen jopa 500 km. Tavoitellut syvyudet antavat viitteitä siitä, että venäläiset arvioivat operaation kestoksi muutamia vuorokausia. Tavoitteena ei ole voinut olla useiden satojen kilometrien pituisten huoltoreittien tietoinen luominen. Ukrainalaiset itse ovat puhuneet esimerkiksi Kiovan valtaamisesta kolmessa vuorokaudessa.

Seuraavassa kuvassa näkyy kirjoittajien arvio strategisen yhtymän maaoperaatioista.

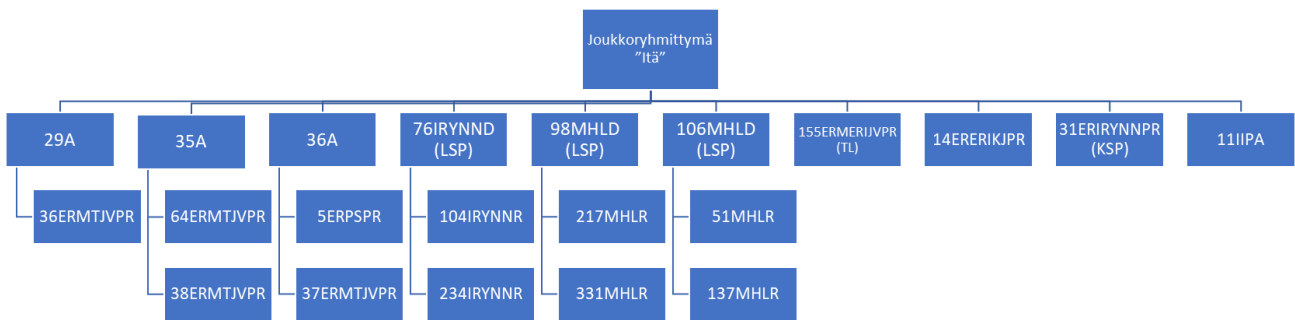


Kuva 2: Arvio strategisen operaation rakenteesta maaoperaatioiden osalta.

## 4.2 "Itäisen" joukkoryhmittymän kokoonpano ja hyökkäysoperaatio

Joukkoryhmittymä "Idän" kokoonpanon perustana on kolme armeijaa, joissa on yhteensä viisi prikaatia. Joukkoryhmittymää on kuitenkin vahvennettu enemmän maahanlaskujoukkojen perusyhtymillä kuin muita joukkoryhmittymiä. Yhtäältä voidaan myös pohtia sitä, oliko osa maahanlaskujoukoista tarkoitus kuljettaa ilmoitsee Hostomeliin? Tämä koskee erityisesti 106MHLD:a ja 31IRYNNPR:a, koska kummankin yhtymän joukkoja käytettiin Hostomelin lentokentälle suoritetun ilmerynnäkön toisessa portaassa. Toisaalta maahanlaskujoukkoja on voitu käyttää myös koko hyökkäyksen painopisteen luomiseen. Lähdeaineisto ei myöskään kerro, mille armeijalle tai divisioonalle 14ERIKJPR tai 155MERIJVPR olivat alistettuina. Myöhemmin esitettävistä joukkoryhmittymien kokoonpanoista voi vetää johtopäätöksen, että erikoisjoukkoprikaatit olivat pääsääntöisesti alistettuja joukkoryhmittymän ensimmäisessä portaassa hyökkäävälle armeijalle. Arvion mukaan joukkoryhmittymä "Idän" kokoonpanossa on hyökännyt 24 jalkaväen tapaan taistelevaa pataljoonan taktista ryhmää ja kaksi panssarijoukkoista muodostettua pataljoonan taktista ryhmää.

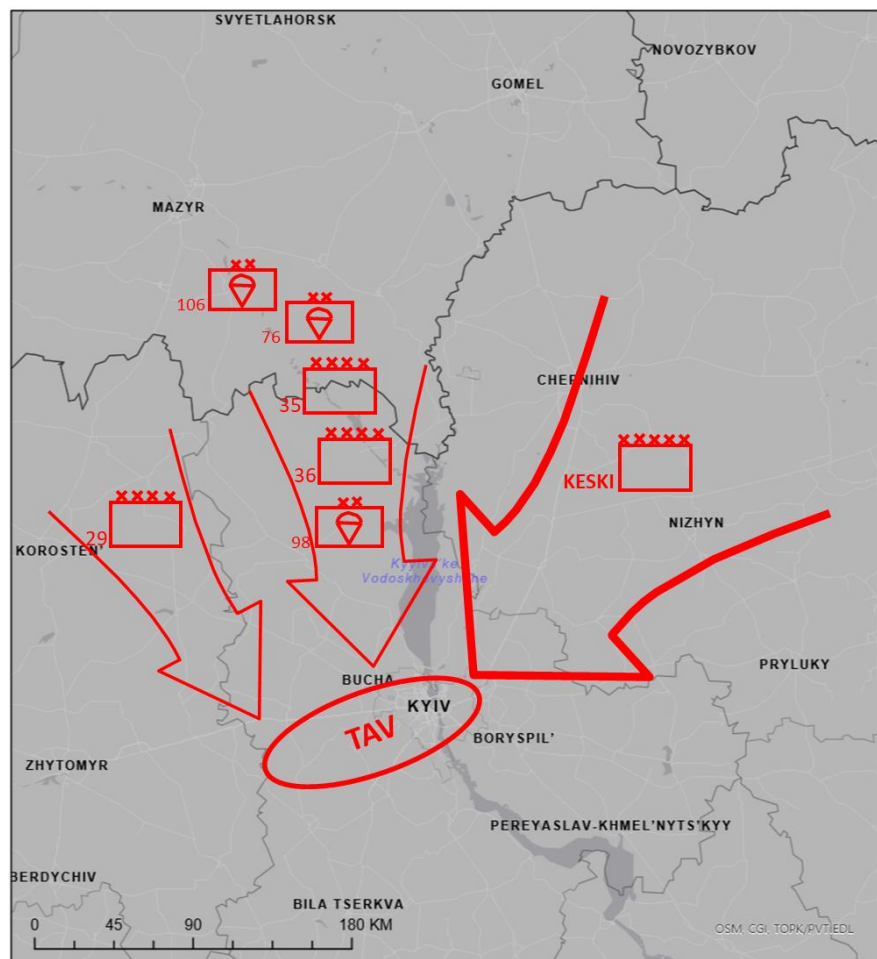
Seuraavassa kuvassa esitellään kirjoittajien arvio joukkoryhmittymän kokoonpanosta.



**Kuva 3:** Arvio joukkoryhmittymä "Idän" kokoonpanosta.

Joukkoryhmittymä "Itä" hyökkäsi Kiovan alueella kahdeksalla yhtymällä. Lähdeaineisto ei kerro selvästi mikä oli hyökkäyksen rakenne. Tämä voi kieltä siitä, että tavoitteena oli toteuttaa läpimurtohyökkäys, jossa joukkojen tiheys alueellisesti tarkasteltuna on korkea. On esimerkiksi mahdollista, että hyökkäyksen ensimmäisen portaan joukot muodostuivat maahanlaskujoukoista ja toisen portaan joukot maavoimien armeijoista. Tätä arviota horjuttaa epätietoisuus siitä, mitä maahanlaskujoukkoja oli tarkoitus kuljettaa ilmoitse Hostomeliin. Päähyökkäyssuunnaksi on kuitenkin löydettävissä Prypjat – Kiova suunta. Joukkoryhmittymän tavoitteena oli todennäköisesti Kiovan eristäminen lännestä ja sen jälkeinen Kiovan läntisen rannan valtaaminen. Joukkoryhmittymän hyökkäysalueen leveys oli noin 200 km ja tavoiteltu syvyys noin 200 km Ukrainan alueella.

Viereisessä kuvassa esitellään arvio joukkoryhmittymä "Idän" hyökkäyksestä.

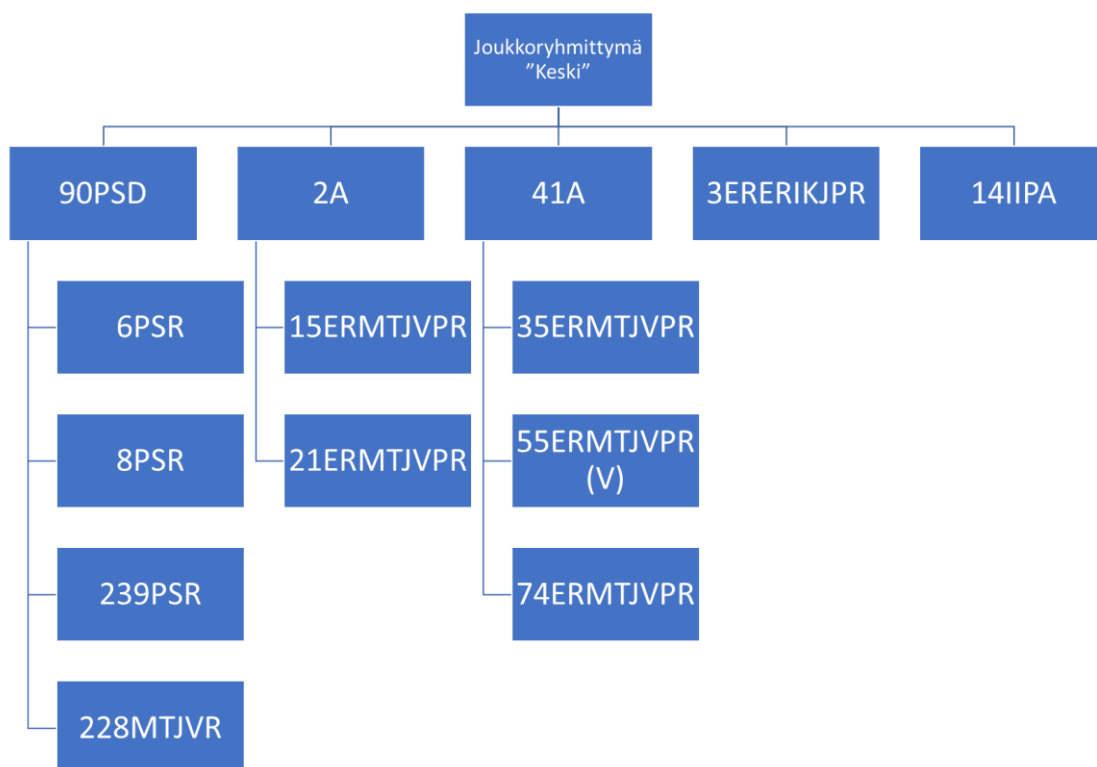


**Kuva 4:** Arvio joukkoryhmittymä "Idän" hyökkäyksestä.

### 4.3 ”Keskin” joukkoryhmittymän kokoonpano ja hyökkäysoperaatio

Joukkoryhmittymä ”Keskin” kokoonpanoa voi pitää vähäisistä vahvennuksistaan johdettuna selkeimpänä. Kokoonpano muodostuu kahdesta armeijasta, erillisestä panssariyhtymästä sekä erikoisjoukkoprikaatista. Jalkaväen näkökulmasta tarkasteltuna joukkoryhmittymästä löytyy ainoastaan kuusi yhtymää tai joukko-osastoa. Merkillepantavaa on lisäksi, että kokoonpanoon ei kuulu maahanlaskujoukkoja. Kirjoittajien arvion mukaan joukkoryhmittymän kokoonpanossa on hyökännyt 12 jalkaväen pataljoonan taktista ryhmää ja kuusi panssarijoukkoista muodostettua.

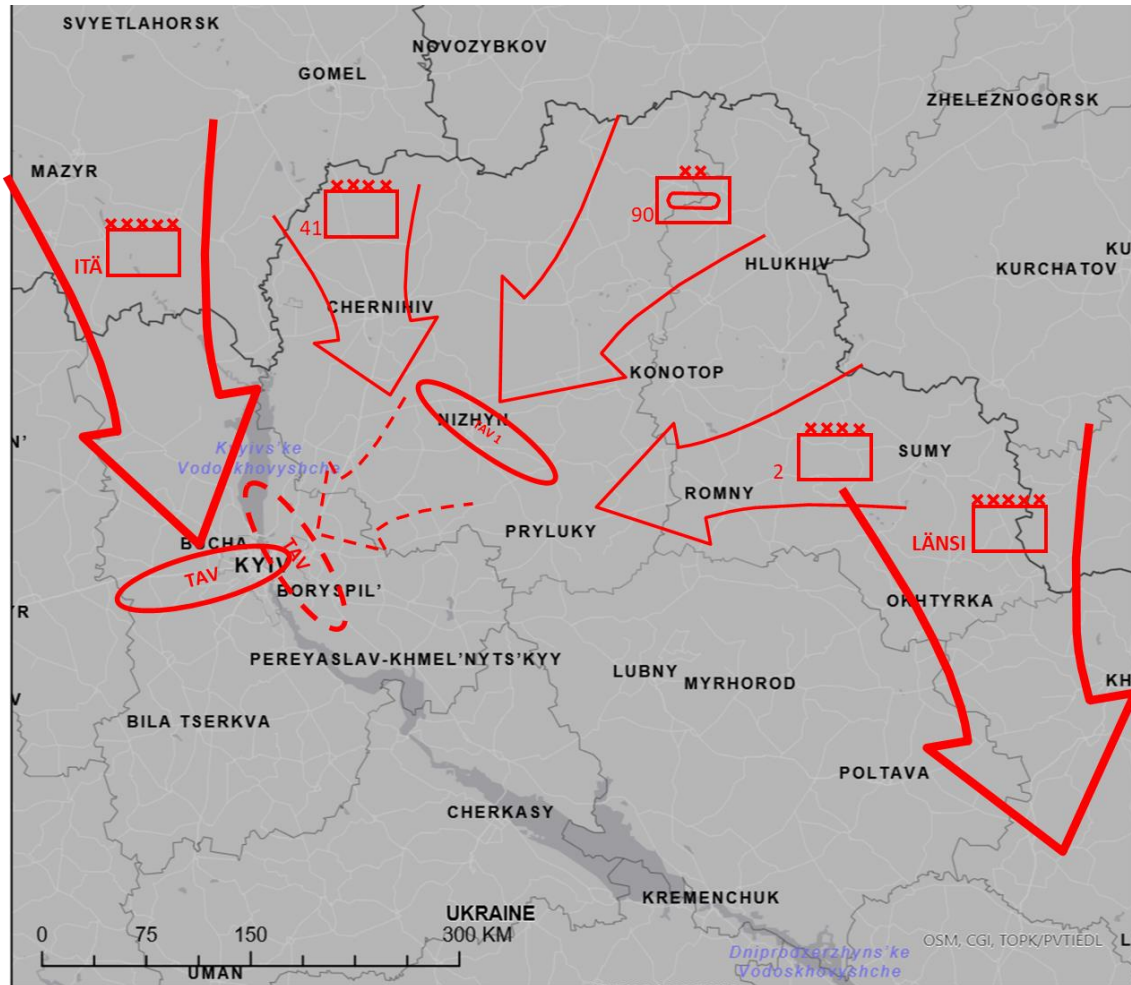
Seuraavassa kuvassa esitellään arvio joukkoryhmittymä ”Keskin” kokoonpanosta.



Kuva 5: Arvio joukkoryhmittymä ”Keskin” kokoonpanosta.

Joukkoryhmittymä ”Keski” hyökkäsi kolmella yhtymällä Tshernihivin ja Sumyn alueilla. Tshernihivin alueilla tavoitteena oli ensimmäisessä vaiheessa Tshernihivin kaupungin, Desnajoen sekä Romin tasan valtaaminen ja toisessa vaiheessa osallistuminen Kiovan vasemman rannan valtaamiseen. 41A hyökkäsi Tshernihiv – Kiova, 90PSD hyökkäsi Semenivka – Kiova sekä 2A Sumy – Kiova suunnissa. Joukkoryhmittymän hyökkäysalueen leveys oli noin 600 km ja hyökkäyssuunnasta riippuen tavoitteet olivat noin 300 – 500 km Ukrainan alueella.

Seuraavassa kuvassa esitellään arvio joukkoryhmittymä ”Keskin” hyökkäyksestä.



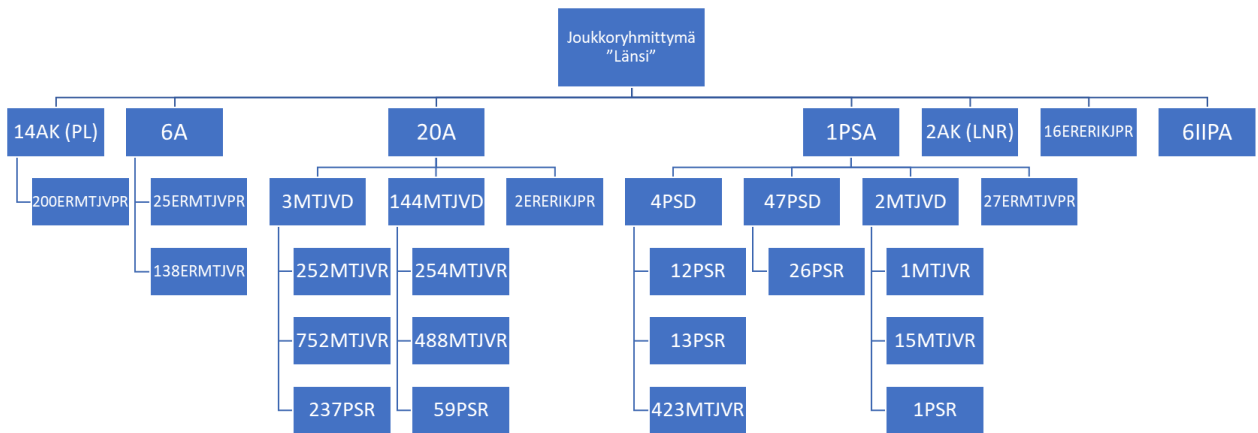
Kuva 6: Arvio joukkoryhmittymä ”Keskin” hyökkäyksestä.

#### 4.4 ”Läntisen” joukkoryhmittymän kokoonpano ja hyökkäysoperaatio

Joukkoryhmittymä ”Länsi” muodostuu perusratkaisun omaisesti kolmesta armeijasta ja yhdestä armeijakunnasta, josta löytyy ainoastaan yksi prikaati. Yksittäisen viitteen johdosta voidaan arvioida, että toinen erikoisjoukkoperusyhtymistä on alistettu 20A:lle, mutta toisen tarkemmasta sijainnista kokoonpanossa ei lähdeaineistosta löytynyt viitteitä. Kokoonpanoon on lisäksi kirjattu Luhanskin 2AK. Tästäkään ei ole viitteitä, mutta mahdollinen alistaminen olisi ollut alueellisesti tarkasteltuna perusteltua. Arvion mukaan joukkoryhmittymän kokoonpanossa hyökkäsi 22 jalkaväen pataljoonan taktista ryhmää ja 12 panssarijoukoista muodostettua. Luvuissa ei ole mukana 2AK:n joukkoja.

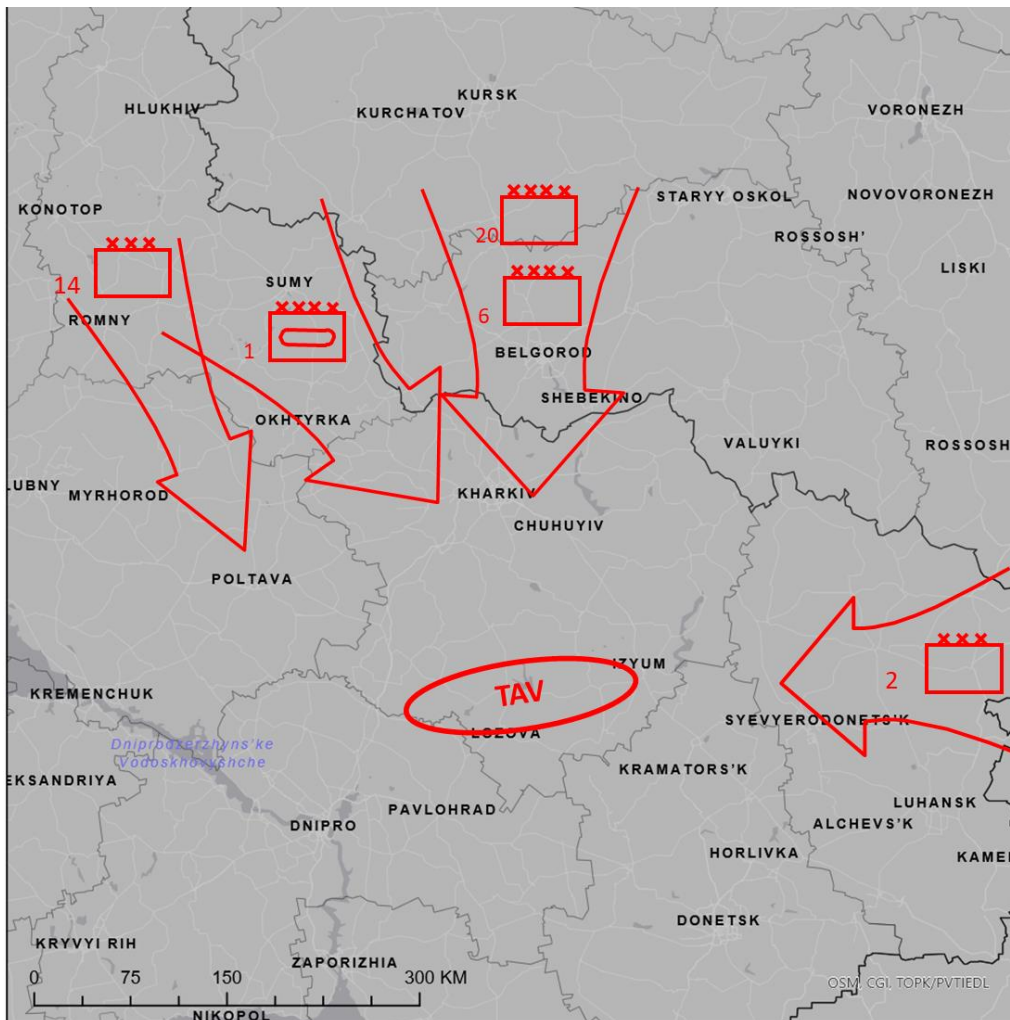


Seuraavassa kuvassa esitellään arvio joukkoryhmittymä ”Lännen” kokoonpanosta.



Kuva 7: Arvio joukkoryhmittymä ”Lännen” kokoonpanosta.<sup>45</sup>

Seuraavassa kuvassa esitellään arvio joukkoryhmittymä ”Lännen” hyökkäyksestä.



Kuva 8: Arvio joukkoryhmittymä ”Lännen” hyökkäyksestä.

<sup>45</sup> Yksityiskohtana voidaan huomioida Pohjoisen laivaston 14AK toimineen osana joukkoryhmittymä länttä.

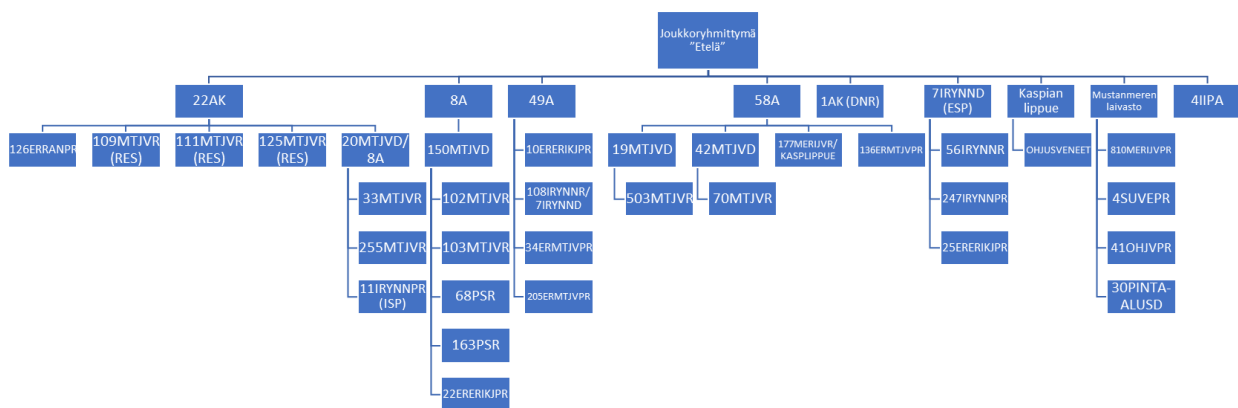


Joukkoryhmittymä ”Länsi” hyökkäsi neljällä yhtymällä Sumyn, Poltavan sekä Harkovan alueilla tavoitteena Harkovan valtaaminen ja Itä-Ukrainassa olevien ukrainalaisjoukkojen tuhoaminen. Ensimmäisessä portaassa hyökkäsivät 1PSA Sumyn – Harkovan suunnassa ja 6A Belgorod – Harkova suunnassa sekä toisessa portaassa hyökkäsi 20A Belgorodin – Harkovan suunnassa. Hyökkäyksen oikea sivusta suojattiin 14AK:n hyökkäyksellä. Luhanskin 2AK satoi hyökkäyksellään ukrainalaisjoukot. Joukkoryhmittymän hyökkäysalueen leveys oli noin 300 km ja hyökkäyssuunnasta riippuen tavoitteet olivat noin 200 – 400 km Ukrainan alueella.

#### 4.5 ”Eteläisen” joukkoryhmittymän kokoonpano ja hyökkäysoperaatio

Lähdeaineiston kohtuullisesta määrästä johtuen joukkoryhmittymä ”Etelän” kokoonpanosta on mahdollista hahmottaa yksityiskohtaisempi kuva erityisesti eri tasoisten alistusten ja johtosuhteiden näkökulmasta. Nämä selittyvät muun muassa sillä, että joukkoryhmittymän joukot hyökkäsivät useassa suunnassa. Esimerkiksi 8A:n kahdesta divisioonasta toinen hyökkäsi Krimiltä Odessan suuntaan ja toinen Donetskista länteen. Kokoonpanossa on, muihin joukkoryhmittymien kokoonpanoihin verrattuna, parhaiten havaittavissa, miten maahanlasku-, erikois- sekä merijalkaväkijoukoilla vahvennettiin hyökänneitä yhtymiä. Huomioitavaa on lisäksi se, että joukkoryhmittymän kokoonpanossa taisteluihin osallistuvat myös Mustanmeren laivasto ja Kaspian lippue. Samoin Donetskin 1AK:n alistaminen joukkoryhmittymällä olisi ollut alueellisesti tarkasteltuna perusteltua. Tästä on löydettävissä hajanaisia viitteitä uutisoinnista. Arvion mukaan joukkoryhmittymän kokoonpanossa hyökkäsi 32 jalkaväen ja neljä pansarijoukkojen pataljoonan taktista ryhmää. Lukuihin ei ole laskettu Donetskin 1AK:n eikä sopimusreserviläisten joukkoja.

Seuraavassa kuvassa on esitetty arvio joukkoryhmittymä ”Etelän” kokoonpanosta.

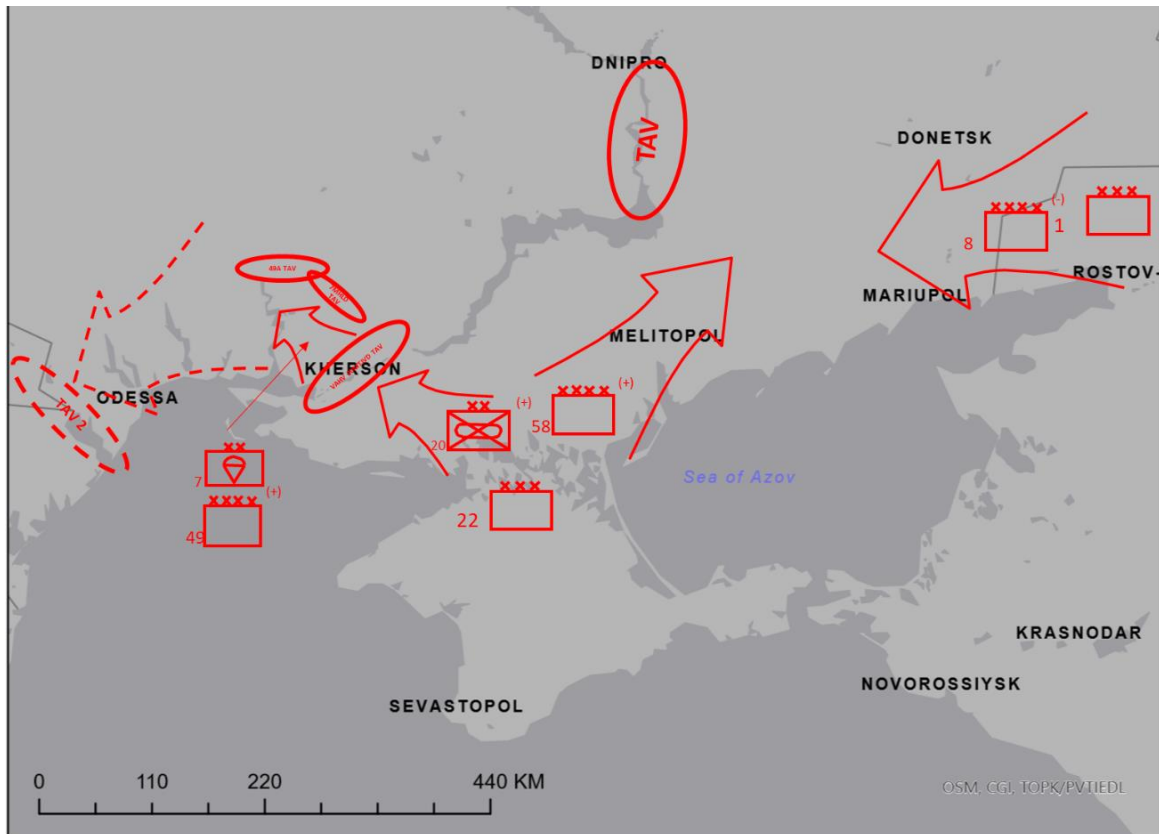


Kuva 9: Arvio joukkoryhmittymä ”Etelän” kokoonpanosta.

Joukkoryhmittymä ”Etelä” hyökkäsi viidellä yhtymällä Krim – Mykolajev, Krim – Melitopol sekä Donetsk – Zaporizhzhjan suunnissa ensimmäisenä tavoitteenaan Dniprojoen tasa ja seuraavana tavoitteenaan Odessa sekä samalla Ukrainan eristäminen Mustasta merestä. Hyökkäyksen painopiste oli Krim – Mykolajev suunta, jossa hyökkäsi ensimmäisessä portaassa 49A ja 7IRYNNND ja toisessa portaassa vahvennettu 22AK. Krim – Melitopol suunnassa hyökkäsi vahvennettu 58A ja Donetsk - Zaporizhzhja suunnassa hyökkäsi 150MTJVD Donetskin 1AK:n tukemana. Todennäköisesti 58A:n

hyökkäyksen tukemiseksi ainakin suunniteltiin 177ERMERIJVR:n ja 810ERMERIJVPR:n yhteisoperaatiota mahdollisine mairinnousuineen Melitopolin ja Berdjanskin puoliväliin Mustanmeren rannalla. Joukkoryhmittymän hyökkäysalueen leveys oli noin 400 km ja hyökkäyssuunnasta riippuen tavoitteet olivat noin 200 – 400 km Ukrainan alueella.

Seuraavassa kuvassa on esitetty arvio joukkoryhmittymä ”Etelän” hyökkäyksestä.



Kuva 10: Arvio joukkoryhmittymä ”Etelän” hyökkäyksestä.

#### 4.6 Havainnot sotataidosta

Käsitteen strateginen operaatio mannersotatoiminäyttämöllä määritelmä ei tarjoa suoraan työkaluja operaation sotataidolliseen analyysiin. Määritelmä keskittyy kuvailemaan enemmän operaation rakennetta ja tavoitteita, kuin käyttöperiaatteita. Määritelmä ei toisin sanoen kerro tai kuvaile miten asetetut tavoitteet pyritään saavuttamaan esimerkiksi joukkojen käytön yksityiskohtaisemmasta näkökulmasta. Tämän johdosta tässä aluvussa operaation alun toteumaa tarkastellaan yleisten taktisten periaatteiden näkökulmasta. Lähestymistapa tuo havainnot osaksi sotataidollista keskustelua. Tässä luvussa suomalaisessakin sotataidossa käytettyjä yleisiä taktisia periaatteita ovat toiminnan vapaus, omien voimien ja vastustajan oikea arviointi, selkeä ja saavutettavissa oleva päämäärä, päättäväisyys, rohkeat ratkaisut, olosuhteiden hyväksikäyttö, pyrkimys yllätykseen, voimien vaikutuksen keskittäminen, menestyksen hyväksikäyttö sekä voimien taloudellinen käyttö.

Sotataidon näkökulmasta tarkasteltuna ei ole löydettävissä yhtä selkeää syytä vaatimattomalle menestykselle. Joukkojen käytön näkökulmasta yksi selkeä yksityiskohta erotuu kuitenkin muista. Venäjä hyökkäsi neljästä joukkoryhmittymästä muodostetulla strategisella yhtymällä arvion mukaan noin 1 300 km leveällä rintamalla ja joukkoryhmittymästä riippuen tavoitteli pääsyä jopa lähes 300 km syvyyteen, eikä sillä ollut saatujen havaintojen mukaan varattuna toista porrasta tai reserviä. Venäläiset ovat voineet tulla suunnittelussaan johtopäätökseen sen tarpeettomuudesta, mikä osaltaan antaa viitteitä operaation suunnittelusta nopeudesta ja lyhytkestoisuudesta. Muuten ratkaisua on pidettävä jopa virheellisenä. Havainnosta voi vetää myös yleisemmän johtopäätöksen, että joukkojen määrä on ollut riittämätön tai alimitoitettu. Tämän pohjalta voidaan päätellä, että operaation toteuttaminen olisi edellyttänyt suurempaa liikkemallepanoa tai jopa sotatilaan siirtymistä. Tämä on itse asiassa nähtävissä myös työpaperin kantakäsitteen Venäjän federaation asevoimien käyttömuodot määritelmästä, josta voi havaita, että asevoimien strateginen toiminta tapahtuu sodan aikana. Päätöstä toteuttaa sodan ajan operaatio alimitoitetuksi osoittautuneella joukkomäärällä ei voi selittää muut kuin täysin virheelliset arviot ja analyysit erityisesti Ukrainan asevoimien ja myös toisaalta Venäjän asevoimien omasta suorituskyvystä.

Käyttämällä joukkoryhmittymiä yhdessä portaassa, menettivät venäläiset samalla toiminnan vapautensa hyökkäysoperaation alussa muutaman vuorokauden jälkeen, kun heidän kaikki joukkoryhmittymänsä olivat sitoutuneina samanaikaisesti taisteluihin syvällä Ukrainan maaperällä. Toiminnan vapauden säilyttämistä olisi edesauttanut, mikäli strategisella yhtymällä olisi ollut yllä mainittu toinen porras tai riittävän iso reservi. Vaikuttaa siltä, että jokaisella joukkoryhmittymällä oli kuitenkin omat toiset portaansa ja reservinsä. Tämän johdosta vaikuttaa, että joukkoryhmittymillä on ollut omat operaationsa.

Operaation päämäärän ympärille kietoutuvat käsitteet denatsifointi ja demilitarisointi. Kun tarkastellaan esimerkiksi joukkoryhmittymien hyökkäyksiä, on pohdittava erityisesti, miten ne tukevat päämäärän saavuttamista. Tapahtumien valossa vaikuttaa kuitenkin siltä, että tehtävänä on ollut myös maa-alueiden valtaaminen. Yhtenä tehtävänä on ollut selkeästi Ukrainan eristäminen Mustastamerestä. On vaikea nopeasti löytää syytä rannikkoalueen valtaamisesta, jotka olisivat suoraan edesauttaneet esimerkiksi vallan vaihtoa Ukrainassa. Samoin venäläisten toiminta ukrainalaisissa ydinvoimaloissa tuntuu tässä viitekehyksessä kaukaa haetuilta. Vaikuttaa siis siltä, että joukkoryhmittymille julkisesti asetetut tavoitteet eivät vastaa täysin operaation toteutusta todellisuudessa. Tämän pohjalta Venäjän poliittisen johdon antamiin lausuntoihin on suhtauduttava hyvin kriittisesti, ja empiirisille havainnoille Ukrainassa on annettava painoarvoa. Keskeiset kitkatekijät, jotka estivät venäläisiä saavuttamasta strategista tavoitettaan nopeasti, ovat Ukrainan asevoimista tehdyt virheelliset arviot. Tämä on liittynyt arvioihin muiden muassa suorituskyvyn osana olevasta ukrainalaisten taistelutahdosta, joka on toistaiseksi ollut murtumaton. Ukrainalaisten taistelutahto yhdistettynä ukrainalaisten joukkojen tilanteenmukaisiin ja oikeisiin käyttöperiaatteisiin on jäänyt venäläisten arvioissa huomiomatta tai ainakaan sille ei ole annettu riittävää painoarvoa. Tavoitellusta operaationopeudesta johtuen venäläiset eivät kyenneet lisäksi ottamaan huomioon riittävässä laajuudessa heti ensimmäisistä vuorokausista saatuja kokemuksia ja havaintoja. Lisäksi havaintoihin ja arvioihin ukrainalaisten toiminnasta ei kyetty yhdistämään totuudenmukaisia havaintoja omien joukkojen suorituskyvystä ja olosuhteiden vaikutuksista. Ukrainan asevoimat on tunnettu todennäköisesti määrällisesti, mutta huonommin laadullisesti, eikä riittävän syvällisesti.

Päättäväisyyden puutteesta on hyvänä esimerkkinä Kiovan pohjoispuolella useita vuorokausia käytännössä pysähdyksissä ollut joukko, jossa oli lähes tuhat ajoneuvoa ja joka oli yhteispituudeltaan useita kymmeniä kilometrejä. Kyseinen marssiosaston hidas liike johtuu erittäin todennäköisesti siitä, että venäläisten operaatio ei edennyt alkuperäisessä suunnitelmassa määritellyn aikataulun mukaisesti. On olemassa viitteitä, että kyseinen joukko olisi kuulunut maahanlaskujoukkoihin. Lisäksi ei ole täysin varmaa oliko kyseessä alkuperäiseen suunnitelmaan sisältynyt joukkojen siirto, vai olisiko kyseisestä joukosta pitänyt siirtää osia esimerkiksi ilmaitse Hostomelin lentokentälle, mikäli sinne toteutettu ilmarynnäkkö olisi toteutunut suunnitelmien mukaisesti? Venäläiset eivät olleet joka tapauksessa selkeästi varautuneet joukon yllättävän hitaaseen liikkumiseen, eivätkä kyenneet tekemään asetetun päämäärän saavuttamista tukevaa korjaavaa päätöstä ripeästi.

Venäläiset joukot eivät onnistuneet riittävästi maasto-olosuhteiden hyväksikäytössä. Toteutuneesta joukkojen suuresta operaationopeudesta johtuen, etenemisen oli pakko tapahtua pääsääntöisesti marssiosastoittain teitä pitkin. Tällöin esimerkiksi taistelupanssarivaunujen ja panssaroitujen miehistönkuljetusajoneuvojen asejärjestelmät eivät päässeet oikeuksiinsa eli niiden suorituskykyä ei kyetty käyttämään täysimääräisesti.

Venäläiset eivät operaatiollaan yllättäneet ukrainalaisia. Tähän on vaikuttanut erityisesti kahdeksan vuotta käynnissä ollut sota Itä-Ukrainassa ja Venäjän asevoimien useiden kuukausien ajan tapahtuneet joukkojen keskittämiset Ukrainan rajan läheisyyteen ennen varsinaisen hyökkäyksen alkua. Strategisen yllätyksen epäonnistumisesta kieli-vät lisäksi ukrainalaisten kommentit, joiden mukaan he odottivat hyökkäystä jo kaksi vuorokautta aikaisemmin 22.2.2022.<sup>46</sup> Vaikka venäläiset epäonnistuivat strategisessa yllätyksessä, on hyökkäysoperaatio saattanut aiheuttaa ukrainalaisille useita operatiivisia tai taktisia yllätyksiä. Voisi sen sijaan todeta, että venäläiset joutuivat käytännössä itse strategisesti yllätetyiksi.

Hyökkäysoperaatiolla ei ollut selkeää tai riittävän kokoista alueellista tai paikallista painopistettä. Tähän linkittyvät oleellisesti myös edellä mainitut tehtävät, jotka eivät suoraan tukeneet päämäärää. Vaikka yli puolet, käytännössä kaksi joukkoryhmittymää, maavoimien taistelevista osista hyökkäsi Kiovaan, jäi kahdelle jäljelle jääneelle joukkoryhmittymälle ainakin osittain alueiden valtaamistehtävät. Voimien vaikutusta ei siten kyetty keskittämään riittävän päämäärähakuisesti.

Vaikuttaa siltä, että venäläisille joukoille ei avautunut missään vaiheessa aitoa mahdollisuutta käyttää riittävästi hyväksi taktista menestystä sen laajentamiseksi esimerkiksi operatiiviseksi menestykseksi puhumattakaan strategisesta menestyksestä. Minkään joukkoryhmittymän vastuualueella ei saavutettu edellä mainitun kaltaista menestystä eikä yksikään joukkoryhmittymistä todennäköisesti saavuttanut sille käskettyä tavoitettaan.

Erityisesti maavoimien tapaan taistelevat joukot eivät kyenneet käyttämään voimiaan riittävän taloudellisesti. Tavoitteet pyrittiin saavuttamaan omista tappioista välittämättä, minkä vaikutuksia yritettiin korjata esimerkiksi myöhemmin julistetulla osittai-

---

<sup>46</sup> ”Danilov: Russian invasion of Ukraine supposed to start on Feb 22, Kyiv was preparing for that”, Interfax Ukraine, 14. huhtikuuta 2022, <https://ua.interfax.com.ua/news/general/824227-amp.html>.

sella liikekannallepanolla. Tässä on nähtävissä myös eroja kulttuurien välillä. Venäläiset pystyvät hyväksymään suuremmat tappiot, koska heille yksittäisen sotilaan henki ei ole niin merkittävä.

Useat yllä esitetyt tarkastelunäkökohdat tukevat yleistä johtopäätöstä siitä, että venäläiset varautuivat ainoastaan muutamia päiviä kestäneeseen operaatioon. Tähän sisältyi voimakkaat oletukset siitä, että ukrainan asevoimien toimintakyky saadaan nopeasti lamautettua mukaan lukien ukrainalaisten maanpuolustustahto. Lisäksi venäläiset odottivat Länneltä yhtä maltillista reaktiota kuin vuonna 2014.

Tarkastelu yleisten taktisten periaatteiden näkökulmasta nostaa esille yksityiskohtia, joiden perusteella maaoperaatioiden ainakin osittain voidaan katsoa epäonnistuneen. Miksi venäläiset sitten käyttivät maavoimiaan siten kuin käyttivät? Virheellisillä arvioilla, analyyseilla sekä muilla ennako-olettamilla on varmasti ollut merkittävä rooli. Mikäli näitä ei oteta huomioon epäonnistumisen juurisyinä, niin minkälaisen sotataidollisen linssin läpi maaoperaatioita kannattaa tai olisi perusteltua tarkastella ja mikä tarkastelukulma tekisi venäläisten ratkaisusta ymmärrettävämpiä?

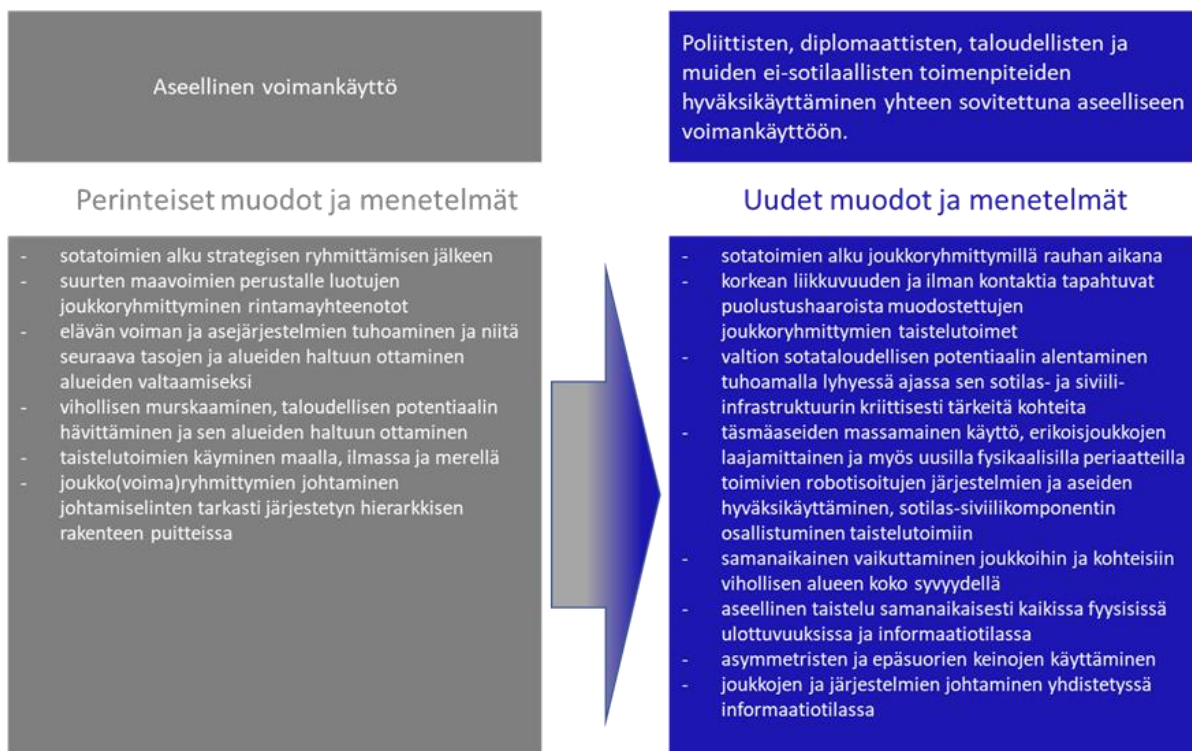
Yksi selittävä tekijä on venäläisten näkemykset ja tulkinnat aseellisen taistelun luonteen muuttumisesta viime vuosilta sekä niihin liittyvä käsite puolustushaarojen välinen joukkoryhmittymä (ven. межвидовая группировка войск), josta ei ole löydettävissä tällä hetkellä julkista määritelmää. Kyseistä joukkotyyppejä ovat käsitelleet artikkeleissaan muiden muassa kenraalileversti S.V Surovikin sekä armeijakenraali Gerasimov. Gerasimov käsitteli aihepiirejä kuuluisaksi tulleessa artikkelissaan vuonna 2013, jossa hän kuvaa käytännössä sitä, millaiseen aseelliseen taisteluun Venäjän asevoimien tulisi tulevaisuudessa varautua. Lisäksi hän kuvaa artikkelissaan tekstissä ja havainnekuvan muodossa, miten aseellisen taistelun luonne on muuttunut maailmalta saatujen kokemusten perusteella. Vaikka tekstissä ei suoraan väitetä, että Venäjän asevoimien toiminta tulevaisuudessa olisi tekstissä esitetyn kaltaista, kannattaa havainnekuvaa tarkastella lähemmin.<sup>47</sup>

---

<sup>47</sup> Валерий Герасимов, ”Ценность науки в предвидении”, ВПК.name, 27. maaliskuuta 2013, [https://vpk.name/news/85159\\_cennost\\_nauki\\_v\\_predvidenii.html](https://vpk.name/news/85159_cennost_nauki_v_predvidenii.html).

## ASEELLISEN TAISTELUN LUONTEEN MUUTTUMINEN

### Poliittisten tavoitteiden saavuttaminen



**Kuva 11:** Havainnekuva Gerasimovin vuoden 2013 artikkelista.

Kun tarkastellaan havainnekuvan uusia muotoja ja menetelmiä käsittelevää osuutta, sopivat siellä luetellut asiakokonaisuudet kuvamaan sotataidon näkökulmasta lähes täydellisesti venäläisten toteuttaman hyökkäysoperaation alkua. Havainnekuva sekä kirjoittajien empiirisesti tekemiä havaintoja yhdistävät seikat on lueteltu seuraavassa:

1. Operaatio alkoi joukkoryhmittymillä rauhanaikana.
2. Operaatiossa tavoiteltiin korkeaa liikkuvuutta.
3. Operaation alussa vaikutettiin täsmäaseilla muiden muassa sotilasinfrastruktuurin kohteisiin.
4. Operaatiossa vaikutettiin Ukrainan asevoimiin koko syvyydellä.
5. Operaation alussa toimittiin maalla, merellä sekä ilmassa.
6. Operaation alussa käytettiin runsaasti tihutyön tekijöitä (diversantti, ukr. ja ven. диверсант)

Gerasimov toteaa lisäksi artikkelissaan, että tärkein ongelmakokonaisuus, johon on kiinnitettävä huomiota, liittyy joukkoryhmittymien käyttömuotojen ja -menetelmien parantamiseen. Lisäksi hän kirjoittaa, että Venäjän asevoimien strategisten toimien sisältöä ja strategisten operaatioiden lukumäärä on välttämätöntä pohtia uudelleen.<sup>48</sup>

Vaikka Gerasimovin tekstissään mainitsemat ja tässäkin työpaperissa esille nostetut keskeiset käsitteet ovat määritelmien edelleen julkisesti olemassa, on niiden sisällöllinen muutos alkanut mahdollisesti jo ennen vuoden 2013 artikkelin kirjoittamista. Voiko venäläisten huonoa menestystä selittää se, että strategisten toimien määritelmä

<sup>48</sup> Валерий Герасимов.

on sotataidon näkökulmasta tarkasteltuna määritelty tätä nykyä virheellisesti eli esimerkiksi strategista tavoitetta on yritetty saavuttaa joukkojenkäytön osalta väärillä menetelmillä? Toisin sanoen Gerasimovin esille nostamat aseellisen taistelun uudet muodot ja menetelmät eivät välttämättä sovellukaan strategisen mittakaavan tavoitteiden saavuttamiseen.

Lähdeaineistosta voi löytää käsitteen strateginen operaatio mannersotatoiminäyttämöllä alaoperaatiot, jää kuitenkin arvioitavaksi, miten kyseiset operaatiot käytännössä rakentuivat ja ennen kaikkea miten niitä johdettiin. Todennäköisiä itsenäisiä alaoperaatioita, joita aineistosta voi helposti hahmottaa ovat rintamien (armeijoiden) operaatiot, jotka voi tulkita joukkoryhmittymien operaatioiksi, kaukotoimintailmavoimien ilmaoperaatio sekä maahanlaskuoperaatio. Tätä johtopäätöstä vastaan, erityisesti maahanlaskuoperaation osalta, sotii kuitenkin arvio siitä, että Hostomeliin toisessa portaassa maahan lasketut joukot kuuluisivat joukkoryhmittymä ”Idän” kokoonpanoon. Siinä tapauksessa kyseessä olisi ollut merkittävydestään huolimatta ensisijaisesti joukkoryhmittymä ”Idän” oman operaation tavoitteiden saavuttamista tukenut maahanlasku.

Lisäksi itsenäisten ilma-, ilmapuolustus- sekä merioperaation osalta ollaan lähdeaineistosta tehtyjen vähäisten havaintojen johdosta voimakkaasti arvioiden ja tulkintojen varassa. Mikäli joukkoryhmittymien kokoonpanoihin on kuulunut saman sotilaspiirin kaikki puolustushaarat, voitaneen lähtökohtana pitää, että ne ovat ensisijaisesti tukenneet oman joukkoryhmittymänsä taistelua. Tätä vaihtoehtoa tukee esimerkiksi Gerasimovin artikkelin havainnekuvaan listattu tavoite yhteisestä informaatioympäristöstä, jolla parannetaan joukkoryhmittymien tilannetietoisuutta kaikkien puolustushaarojen osalta.

Toimiessaan itäisen sotilaspiirin komentajana Surovikin käsitteli vuonna 2014 kirjoittamassaan artikkelissa puolustushaarojen välisen joukkoryhmittymän käyttömuotoja ja johtamisen organisoimista sotatoiminäyttämöllä. Kuten Gerasimovkin, aloitti Surovikin artikkelinsa viittaamalla Yhdysvaltojen ja sen liittolaisten toteuttamiin operaatioihin Jugoslaviassa, Irakissa sekä Libyassa.<sup>49</sup>

Surovikin kuvaa artikkelissaan joukkoryhmittymien toimintaa erityisesti Aasian ja Tyynenmeren alueella, käsitellen tekstissään alueellisia erityispiirteitä sekä miten ja millainen puolustushaarojen välinen joukkoryhmittymä käy puolustustaistelua saaristossa. Surovikin kuvaama puolustushaarojen välinen joukkoryhmittymä muodostuu neljästä joukkoryhmittymästä; ilma- ja ilmapuolustusjoukoista, laivaston joukoista, maahanlaskujoukoista sekä maavoimien joukoista.<sup>50</sup>

Ilmavoima- ja ilmapuolustusjoukkojen joukkoryhmittymän taistelutoimien tehtävänä on toteuttaa tiedustelua, torjua vihollisen ilmahyökkäys, toteuttaa joukkoryhmittymän ja kriittisesti tärkeiden kohteiden suojaus sekä tuottaa tulenkäytöllään tappioita viholliselle. Laivaston voimien joukkoryhmittymä toteuttaa tehtäviä pinta-aluksilla ja sukellusveneillä määritetyllä operaatiovyöhykkeellä. Operaation aikana sotatoiminäyttämöllä heikennetään vihollisen valtameri- ja merialueilta suorittamia iskuja sekä isketään talouden, infrastruktuurin sekä vihollisen merivoimien kriittisesti tärkeisiin kohteisiin. Toiminnan perusmuotona on laivaston operaatio. Maahanlaskujoukkojen

---

<sup>49</sup> С.В. СУРОВИКИН, ”Формы Применения И Организация Управления Межвидовой Группировкой Войск (сил) На Театре Военных Действий”, *ВЕСТНИК АКАДЕМИИ ВОЕННЫХ НАУК*, 2014, 40.

<sup>50</sup> С.В. СУРОВИКИН, 42.

joukkoryhmittymä ja erikoisoperaatiojoukot toteuttavat erikoistehtäviä taistelutoimien ja tukevien toimien muodoissa, joita ovat tärkeiden alueiden, tasojen sekä kohteiden valtaaminen ja pitäminen, kriittisesti tärkeiden kohteiden tuhoaminen (epäkuntoon saattaminen), vihollisen sotilaspoliittista johtoa vastaan kohdennettujen toimien suorittaminen, tihutyö-tiedustelutoimet sekä psykologisten (pelottelu) toimenpiteiden suorittaminen. Maavoimien joukkoryhmittymä, puolustaessaan saaria maihinnousuilta, toteuttaa puolustushaarojen välisen joukkoryhmittymän päätehtävää, joka on alueiden pitäminen. Tämän tukemiseksi käytetään massamaisesti ilma-avaruus- ja merikomponenttien asejärjestelmiä.<sup>51</sup>

Surovikinin toinen artikkeli vuodelta 2017, jonka hän kirjoitti yhdessä eversti Kulešovin kanssa, käsitteli puolustushaarojen välisen joukkoryhmittymän johtamisen organisoinnin erityispiirteitä vihollista vastaan käytävän kokonaisvaltaisen taistelun kannalta. Tässä artikkelissa Surovikin on laajentanut tarkastelukulmaansa käsitellen Venäjän kansallista turvallisuutta ja siihen liittyvää asevoimien käyttöä.<sup>52</sup>

Asevoimien käyttöön liittyen Venäjän kansallisen turvallisuuden varmentamiseksi, Surovikin näkee joukkoryhmittymän käytön päämuotoina operaatiot ja taistelutoimet. Edellä mainituissa käyttömuodoissa joukkojenkäytön päämenetelmät olisivat pitkänkantaman täsmäaseilla toteutettavat iskut ja erikoisasejärjestelmien käyttö, alueellisten ja muiden joukkojen, joukkomuodostelmien ja elinten taistelu-, erikois- sekä tukitoimet sekä elektroninen suojaus ja lamauttaminen.<sup>53</sup>

Surovikin mainitsee artikkelissaan, että puolustushaarojen välisen joukkoryhmittymän toiminnan pitäisi olla luonteeltaan myös eri viranomaisten välistä. Sen pääkäyttömuoto on operaatio sotatoiminäyttämöllä, johon lukeutuvat joukkoryhmittymien operaatiot ja muiden joukkojen, joukkomuodostelmien ja elinten taistelutoimet. Joukkoryhmän tulevaisuuden tehtäviksi ehdotetaan tekstissä harkittaviksi salmialueiden sulkemisoperaatioita, lentokieltoalueen perustamisoperaatioita sekä myös asymmetrisiä toimia, joihin voisi sisältyä operaatio tilanteen epävakauttamiseksi, meriliikenteen häirintä sekä yllyttäminen teknologiseen katastrofiin (ven. техногенная катастрофа).<sup>54</sup>

Surovikinin näkemykset joukkoryhmittymien kokoonpanoista ilmenevät havaintoaineiston pohjalta tehdyissä arvioissa, jotka ovat esitelty edeltäneissä alaluvuissa. Näistä on löydettävissä tapauskohtaisesti Surovikinin mainitsemat maahanlasku- ja jalkaväijoukot, laivaston joukot sekä ilmavoima- ja ilmapuolustusjoukot. Surovikinin ja Gerasimovin artikkeleista ja lähdeaineistosta on löydettävissä paljon yhteistä. Esimerkiksi Gerasimovin artikkelissa esittämällä näkemyksellä aseellisten taistelun luonteen muutoksesta on mahdollista ainakin osittain selittää operaation toteutusta. Tämän vuoksi jatkotutkimuksessa on perusteltua selvittää millaisessa muutoksessa käsitteiden asevoimien strategiset toimet ja strateginen operaatio määritelmät mahdollisesti ovat painottaen niiden muotoja ja menetelmiä. Jatkotutkimus kannattaa jakaa kahteen vaiheeseen. Ensimmäisen vaiheen tavoitteena on luoda ymmärrys venäläisen sotatieteen kä-

---

<sup>51</sup> С.В. СУРОВИКИН, 42.

<sup>52</sup> С.В. СУРОВИКИН ja Ю.В. КУЛЕШОВ, ”Особенности организации управления межвидовой группировкой войск (сил) в интересах комплексной борьбы с противником”, *Военная Мысль*, 2017, 5.

<sup>53</sup> С.В. СУРОВИКИН ja Ю.В. КУЛЕШОВ, 7.

<sup>54</sup> С.В. СУРОВИКИН ja Ю.В. КУЛЕШОВ, 8.



sityksestä aseellisen kamppailun luonteesta ennen hyökkäystä. Toisessa vaiheessa käsitys siitä, miten määritelmien voidaan arvioida muuttuvan tulevaisuudessa Ukrainan sodasta saatujen kokemusten perusteella.

## 5. LOPUKSI

Tälle työpaperille asetettu työhypoteesi vaikuttaa paikkansapitävältä, kuitenkin seuraavilla tarkennuksilla. Kyseessä on ollut strateginen operaatio, mutta sen tarkempi toteutus ja rakenne sisältää uusia muotoja ja menetelmiä, jotka eivät täysin vastaa esimerkiksi käsiteanalyysissämme laatimia määritelmiä. Harhauttavasta nimestään huolimatta, operaatiosta on lähdeaineistosta tehtyjen empiiristen havaintojen perusteella löydettävissä käsitteen strateginen operaatio mannersotatoiminäyttämöllä määritelmän mukaiset alaoperaatiot ja myös muita tunnusmerkkejä. On kuitenkin muistettava, että kyseessä on viime kädessä yksi mahdollinen käsitteellinen tulkinta, jonka johdosta havaintoaineisto saattaa näyttäytyä erilaiselta toiselle tutkimuksen tekijälle. Operaatio ei ajallisesti rajattuna käsitteenä onnistunut, vaan muuttui operaatiottomaksi sodaksi, jossa taistellaan laajalla rintamalla.

Venäjä ei ole saavuttanut alkuperäisiä strategisia tavoitteitaan 24. helmikuuta vuonna 2022 aloittamallaan strategisella hyökkäysoperaatiolla, johon käytettiin laveasti sanottuna koko asevoimia. Voitaneen perustellusti sanoa, että Venäjä on toimillaan aiheuttanut juuri päinvastaisen strategisen reaktion tai lopputuloksen, kuin mitä se lähti tavoittelemaan. Länsi on yhtenäisempi kuin moneen vuosikymmeneen, suurista tappioistaan huolimatta Ukrainan asevoimien suorituskyky jatkaa hidasta paranemistaan ja Venäjän asevoimien suorituskyky on vastaavasti näivettymässä vaikeasti määritettävällä nopeudella ja aikataululla.

Tämä luonnollisesti pysäyttää pohtimaan, millainen suorituskyky Venäjän asevoimilla todellisuudessa on ollut tai erityisesti millaiseksi se on kuviteltu. Arvioiden mukaan marraskuussa 2022 operaation alkamisen jälkeen Venäjällä on hallussaan noin 45 000 km<sup>2</sup> enemmän Ukrainan maaperää kuin ennen operaation alkua. Tämä on noin 7% Ukrainan pinta-alasta ja noin puolet Lapin maakunnasta. Ukrainalle aiheutetuista tappioista huolimatta ja alkuperäiseen strategiseen tavoitteeseen suhteutettuna saavutusta voi pitää kovin vaatimattomana.

Vaikuttaa toisin sanoen siltä, että Venäjän asevoimien suorituskyky ei riittänyt toteuttamaan venäläisten itsensä määrittelemää strategista operaatiota. Lisäksi venäläisten takavuosien näkemykset siitä, että asevoimat kykenisi käymään kahta alueellista sotaa samanaikaisesti erillisissä strategisissa suunnissa voidaan myös kyseenalaista. Venäjän Ukrainassa kohtaamat tappiot kalustossa ja henkilöstössä ovat laskeneet asevoimien suorituskykyä niin paljon, että kyky seuraavaan saman mittakaavan strategiseen operaatioon saavutettaneen useiden vuosien tai jopa vuosikymmenten kuluttua. Venäjä kyennee tänä aikana toteuttamaan omassa taksonomiassaan paikallisen tason operaatioita.

## LIITE 1

A = armeija

AK = armeijakunta

DNR = Donetskin ”kansantasavalta”

ERERIKJPR = erillinen erikoisjoukkoprikaati

ERIRYNNPR = erillinen ilmarynnäköprikaati

ERMERIJVPR = erillinen merijalkaväkiprikaati

ERMTJVR = erillinen moottoroitujalkaväkiprikaati

ERMTJVR(V) = erillinen moottoroitujalkaväkiprikaati (vuoristo)

ERPSPR = erillinen panssariprikaati

ERRANNPR = erillinen rannikkoprikaati

ERIRYNNPR = erillinen ilmarynnäköprikaati

ESP = eteläinen sotilaspiiri

IIPA = ilma- ja ilmapuolustusarmeija

IRYNNND = ilmarynnäködivisioona

IRYNNR = ilmarynnäkörykmentti

ISP = itäinen sotilaspiiri

KSP = keskinen sotilaspiiri

LNR = Luhanskin ”kansantasavalta”

LSP = läntinen sotilaspiiri

MERIJVR = merijalkaväkirykmentti

MHLD = maahanlaskudivisioona

MHLR = maahanlaskurykmentti

MTJVD = moottoroitu jalkaväkidivisioona

MTJVR = moottoroitujalkaväkirykmentti

MTJVR(RES) = sopimusreserviläisistä perustettu moottoroitu jalkaväkirykmentti

OHJVPR = ohjusveneprikaati

P = pataljoona

PINTA-ALUSD = pinta-alusdivisioona

PL = pohjoinen laivasto

PSA = panssariarmeija

PSD = panssaridivisioona

PSR = panssarirykmentti

RSPLD = raskas pommituslentodivisioona

SUVEPR = sukellusveneprikaati

TL = Tyynenmeren laivasto

TAV = tavoite

## LIITE 2

### Joukkoryhmittymä ”Itä”

29A

InformNapalm. ”Дорогие друзья и подписчики. Хотите помочь в OSINT InformNapalm? Есть интересная задача. С нами поделились рукописными документами (прикреплены к посту), которые были найдены в Иванокове, Киевской области.”, 8. huhtikuuta 2022. <https://t.me/informnapalm/6533>.

LIGA. ”Оперативная сводка от Генштаба ВСУ о ситуации в Украине на середину 8 марта”, 8. maaliskuuta 2022. <https://news.liga.net/politics/news/operativnaya-svodka-ot-genshtaba-vsu-po-situatsii-v-ukraine-na-seredinu-8-marta>.

Український погляд. ”Прив’язка російських бригад до місцевостей, де відбувались військові злочини”, 3. huhtikuuta 2022. <http://ukrpohliad.org/news/pryv-yazka-rosijskyh-brygad-do-mistsevostej-de-vidbuvalys-vijskovi-zlochyny.html>.

35A

InformNapalm. ”Дорогие друзья и подписчики. Хотите помочь в OSINT InformNapalm? Есть интересная задача. С нами поделились рукописными документами (прикреплены к посту), которые были найдены в Иванокове, Киевской области.”, 8. huhtikuuta 2022. <https://t.me/informnapalm/6533>.

Интерфакс-Украина. ”ГУР Минобороны Украины обнародовало список российских военных 64 ОМСБр, совершивших преступления в Буче”, 4. huhtikuuta 2022. <https://interfax.com.ua/news/general/820885.html>.

Міністерство оборони України. ”Оперативна інформація станом на 06:00 26.02.2022 щодо російського вторгнення”, 26. helmikuuta 2022. <https://www.kmu.gov.ua/news/operativna-informaciya-standom-na-0600-26022022-shchodo-rosijskogo-vtorgnennya>.

———. ”Оперативна інформація станом на 18:00 27.03.2022 щодо російського вторгнення”, 27. maaliskuuta 2022. <https://www.kmu.gov.ua/news/operativna-informaciya-standom-na-1800-27032022-shchodo-rosijskogo-vtorgnennya>.

LIGA. ”Оперативная сводка от Генштаба ВСУ о ситуации в Украине на середину 8 марта”, 8. maaliskuuta 2022. <https://news.liga.net/politics/news/operativnaya-svodka-ot-genshtaba-vsu-po-situatsii-v-ukraine-na-seredinu-8-marta>.

Український погляд. ”Прив’язка російських бригад до місцевостей, де відбувались військові злочини”, 3. huhtikuuta 2022. <http://ukrpohliad.org/news/pryv-yazka-rosijskyh-brygad-do-mistsevostej-de-vidbuvalys-vijskovi-zlochyny.html>.

Труха Украина. ”О судьбе 64-бригады, которая была в Буче”:, 23. huhtikuuta 2022. <https://t.me/truexanewsua/43335>.

InformNapalm. "Дорогие друзья и подписчики. Хотите помочь в OSINT InformNapalm? Есть интересная задача. С нами поделились рукописными документами (прикреплены к посту), которые были найдены в Иванокове, Киевской области.", 8. huhtikuuta 2022. <https://t.me/informnapalm/6533>.

Головне управління розвідки Міністерства оборони України. "Военные преступники – военнослужащие батальонной тактической группы 37 отдельной мотострелковой бригады участвующие в совершении военных преступлений против народа Украины", 26. maaliskuuta 2022. <https://gur.gov.ua/content/voennosluzhashchye-batalonnoi-taktycheskoi-hruppy-37-otdelnoi-motostrelkovo-i-bryhady.html>.

Генеральний штаб ЗСУ. "Оперативна інформація станом на 24.00 07.03.2022", 7. maaliskuuta 2022. <https://www.facebook.com/100069092624537/posts/267245612255191/>.

Интерфакс-Украина. "ГУР Минобороны Украины обнародовало список российских военных 64 ОМСБр, совершивших преступления в Буче", 4. huhtikuuta 2022. <https://interfax.com.ua/news/general/820885.html>.

Міністерство оборони України. "Оперативна інформація станом на 10:00 27 лютого 2022 року щодо російського вторгнення", 27. helmikuuta 2022. <https://www.kmu.gov.ua/news/operativna-informaciya-standom-na-1000-27-lyutogo-2022-roku-shchodo-rosijskogo-vtorgnennya>.

———. "Оперативна інформація станом на 24:00 01.03.2022 щодо російського вторгнення", 2. maaliskuuta 2022. <https://www.kmu.gov.ua/news/operativna-informaciya-standom-na-2400-01032022-shchodo-rosijskogo-vtorgnennya>.

———. "Оперативна інформація станом на 24:00 08.03.2022 щодо російського вторгнення", 8. maaliskuuta 2022. <https://www.kmu.gov.ua/news/operativna-informaciya-minoboroni-standom-na-2400-08032022-shchodo-rosijskogo-vtorgnennya>.

———. "Росія втратила тактичну ініціативу і змушена проводити мобілізацію, – Головнокомандувач ЗС України", 2. maaliskuuta 2022. <https://www.kmu.gov.ua/news/rosiya-vtratila-taktichnu-iniciativu-i-zmushena-provoditi-mobilizaciyu-golovnokomanduvach-zs-ukrayini>.

LIGA. "Оперативная сводка от Генштаба ВСУ о ситуации в Украине на середину 8 марта", 8. maaliskuuta 2022. <https://news.liga.net/politics/news/operativnaya-svodka-ot-genshtaba-vsu-po-situatsii-v-ukraine-na-seredinu-8-marta>.

Український погляд. "Прив'язка російських бригад до місцевостей, де відбувались військові злочини", 3. huhtikuuta 2022. <http://ukrpoh-lid.org/news/pryv-yazka-rosijskyh-brygad-do-mistsevostej-de-vidbuvalys-vijskovi-zlochyny.html>.

76IRYNND

Война онлайн. "Боевой и численный состав 2 БТГр в/ч 24538 по состоянию на 12.04.2022 по БТ технике.", 23. toukokuuta 2022. [https://t.me/online\\_war/18620](https://t.me/online_war/18620).

———. "Стала известна личность российского десантника из статьи The New York Times о массовой казни жителей Бучи", 21. toukokuuta 2022. [https://t.me/online\\_war/18504](https://t.me/online_war/18504).

Интерфакс-Украина. "ГУР Минобороны Украины обнародовало список российских военных 64 ОМСБр, совершивших преступления в Буче", 4. huhtikuuta 2022. <https://interfax.com.ua/news/general/820885.html>.

Міністерство оборони України. "Оперативна інформація станом на 24:00 05.03.2022 щодо російського вторгнення", 5. maaliskuuta 2022. <https://www.kmu.gov.ua/news/operativna-informaciya-standom-na-2400-05032022-shchodo-rosijskogo-vtorgnennya>.

LIGA. "Оперативная сводка от Генштаба ВСУ о ситуации в Украине на середину 8 марта", 8. maaliskuuta 2022. <https://news.liga.net/politics/news/operativnaya-svodka-ot-genshtaba-vsu-po-situatsii-v-ukraine-na-seredinu-8-marta>.

98MHLD

BBC News. "The Heavy Losses of an Elite Russian Regiment in Ukraine", 2. huhtikuuta 2022, osa Europe. <https://www.bbc.com/news/world-europe-60946340>.

Алексей Тесля. "Обезглавили 'элиту ВДВ': бойцы ВСУ ликвидировали командиров 'ударного' полка РФ". GLAVRED.INFO, 17. maaliskuuta 2022. <https://glavred.info/war/obezglavili-elitu-vdv-boycy-vsu-likvidirovali-komandirov-udarnogo-polka-rf-10354475.html>.

Интерфакс-Украина. "ГУР Минобороны Украины обнародовало список российских военных 64 ОМСБр, совершивших преступления в Буче", 4. huhtikuuta 2022. <https://interfax.com.ua/news/general/820885.html>.

LIGA. "Оперативная сводка от Генштаба ВСУ о ситуации в Украине на середину 8 марта", 8. maaliskuuta 2022. <https://news.liga.net/politics/news/operativnaya-svodka-ot-genshtaba-vsu-po-situatsii-v-ukraine-na-seredinu-8-marta>.

Український погляд. "Прив'язка російських бригад до місцевостей, де відбувались військові злочини", 3. huhtikuuta 2022. <http://ukrpohlad.org/news/pryv-yazka-rosijskyh-brygad-do-mistsevostej-de-vidbuvalys-vijskovizlochyny.html>.

106MHLD

Pravda Gerashchenko. "Генштаб сообщает о потерях оккупантов", 19. huhtikuuta 2022. [https://t.me/Pravda\\_Gerashchenko/13644](https://t.me/Pravda_Gerashchenko/13644).

Интерфакс-Украина. "ГУР Минобороны Украины обнародовало список российских военных 64 ОМСБр, совершивших преступления в Буче", 4. huhtikuuta 2022. <https://interfax.com.ua/news/general/820885.html>.

Міністерство оборони України. "Оперативна інформація станом на 24:00 27.03.2022 щодо російського вторгнення", 27. maaliskuuta 2022. <https://www.kmu.gov.ua/news/operativna-informaciya-stanom-na-2400-27032022-shchodo-rosijskogo-vtorgnennya>.

LIGA. "Оперативная сводка от Генштаба ВСУ о ситуации в Украине на середину 8 марта", 8. maaliskuuta 2022. <https://news.liga.net/politics/news/operativnaya-svodka-ot-genshtaba-vsu-po-situatsii-v-ukraine-na-seredinu-8-marta>.

### 31ERIRYNNPR

Война онлайн. "В Ульяновске, где дислоцируется 31-я гвардейская десантно-штурмовая бригада, много свежих могил.", 30. toukokuuta 2022. <https://t.me/online-war/19135>.

Интерфакс-Украина. "ГУР Минобороны Украины обнародовало список российских военных 64 ОМСБр, совершивших преступления в Буче", 4. huhtikuuta 2022. <https://interfax.com.ua/news/general/820885.html>.

Головне управління розвідки Міністерства оборони України. "Понад 50 окупантів знищено в Гостомелі за останні дві доби (18+)", 4. maaliskuuta 2022. <https://gur.gov.ua/content/ponad-50-okupantiv-znyshcheno-v-hostomeli-za-ostanni-dvi-doby.html>.

### 14ERERIKJPR

Интерфакс-Украина. "ГУР Минобороны Украины обнародовало список российских военных 64 ОМСБр, совершивших преступления в Буче", 4. huhtikuuta 2022. <https://interfax.com.ua/news/general/820885.html>.

Міністерство оборони України. "Оперативна інформація станом на 12:00 28.03.2022 щодо російського вторгнення", 28. maaliskuuta 2022. <https://www.kmu.gov.ua/news/operativna-informaciya-stanom-na-1200-28032022-shchodo-rosijskogo-vtorgnennya>.

———. "Оперативна інформація станом на 24:00 08.03.2022 щодо російського вторгнення", 8. maaliskuuta 2022. <https://www.kmu.gov.ua/news/operativna-informaciya-minoboroni-stanom-na-2400-08032022-shchodo-rosijskogo-vtorgnennya>.

### 155ERMERIJVPR

Головне управління розвідки Міністерства оборони України. "Военные преступники – военнослужащие батальонной тактической группы 155 отдельной бригады морской пехоты участвующие в совершении военных преступлений



против народа Украины”, 27. maaliskuuta 2022. <https://gur.gov.ua/ua/content/voennosluzhashchye-batalonnoi-taktycheskoi-hruppy-155-otdelnoi-bryhady-morskoi-pekhoty.html>.

Генеральний штаб ЗСУ. ”Оперативна інформація станом на 24.00 07.03.2022”, 7. maaliskuuta 2022. <https://www.facebook.com/100069092624537/posts/267245612255191/>.

Интерфакс-Украина. ”ГУР Минобороны Украины обнародовало список российских военных 64 ОМСБр, совершивших преступления в Буче”, 4. huhtikuuta 2022. <https://interfax.com.ua/news/general/820885.html>.

Міністерство оборони України. ”Оперативна інформація станом на 12:00 28.03.2022 щодо російського вторгнення”, 28. maaliskuuta 2022. <https://www.kmu.gov.ua/news/operativna-informaciya-standom-na-1200-28032022-shchodo-rosijskogo-vtorgnennya>.

Надія Рогальська. ”Вони вбили Сашу: села під Києвом ”” кошмарили” піхотинці з Владивостока”. StopCor, 6. huhtikuuta 2022. <https://www.stopcor.org/ukr/section-suspilstvo/news-voni-vbili-sashu-sela-pid-kievom-koshmarili-pihotintsi-z-vladivostoka-06-04-2022.html>.

LIGA. ”Оперативная сводка от Генштаба ВСУ о ситуации в Украине на середину 8 марта”, 8. maaliskuuta 2022. <https://news.liga.net/politics/news/operativnaya-svodka-ot-genshtaba-vsu-po-situatsii-v-ukraine-na-seredinu-8-marta>.

Український погляд. ”Прив’язка російських бригад до місцевостей, де відбувались військові злочини”, 3. huhtikuuta 2022. <http://ukrpohliad.org/news/pryv-yazka-rosijskyh-brygad-do-mistsevostej-de-vidbuvalys-vijskovi-zlochyny.html>.

## Joukkoryhmittymä ”Keski”

90PSD

David Axe. ”Ukraine’s Best Tank Brigade Has Won The Battle For Chernihiv”. *Forbes*, 31. maaliskuuta 2022. <https://www.forbes.com/sites/davidaxe/2022/03/31/ukraines-best-tank-brigade-has-won-the-battle-for-chernihiv/?sh=4128eb727db9>.

nezhatin. ”Жителі ще одного села на Чернігівщині зупинили ворожі танки (Фото)”. Новини Ніжина/ новості Нежина, 1. maaliskuuta 2022. <https://nezhatin.com.ua/2022/03/01/zhyteli-shhe-odnogo-sela-na-chernigivshhyni-zupyynyly-vo-rozhi-tanky-foto/>.

Defense Express. ”Ukraine’s Military Captured Classified Battle Maps of russia’s 90th Tank Division”, 14. maaliskuuta 2022. <https://en.defence-ua.com/news/ukraines-military-captured-classified-battle-maps-of-russias-90th-tank-division-2281.html>.

Александр Лукманов. ”Президент Путин наградил уральских танкистов за массовый героизм. ДОКУМЕНТ”. ЕАН. Информационное агентство «Европейско-Азиатские Новости», 15. kesäkuuta 2022. <https://eanews.ru/news/prezident-putin-nagradil-uralskikh-tankistov-za-massovyy-geroizm-dokument-15-06-2022>.

ОстроВ. "Бой под Крутами: ВСУ уничтожили 200 российских военных — ОстроВ", 2. maaliskuuta 2022. <https://www.ostro.org/general/society/news/628819/>.

Вікторія МИКИТЮК. "«Кладовище танкової дивізії з РФ»: у мережі показали все, що лишилось від техніки рашистів на Чернігівщині". Факти та коментарі, 16. huhtikuuta 2022. <https://fakty.ua/399873-kladovishe-tankovoj-divizii-iz-rf-v-seti-pokazali-vse-chto-ostalos-ot-tehniki-rashistov-na-chernigovshine>.

Генеральний штаб ЗСУ. "Оперативна інформація станом на 24.00 07.03.2022", 7. maaliskuuta 2022. <https://www.facebook.com/100069092624537/posts/267245612255191/>.

Демушкин, Вадим. "Колонна танков армии России разгромлена на северо-восточной окраине Киева". Новини Дніпра | Останні новини Дніпро Оперативний, 10. maaliskuuta 2022. <https://dnepr.express/post/kolonna-tankov-armii-rossii-razgromlena-na-severo-vostochnoj-okraine-kieva>.

Екатерина Глянько. "Защитники Украины уничтожили колонну танков оккупанта под Броварами: видео с высоты птичьего полета". Апостроф, 10. maaliskuuta 2022. <https://apostrophe.ua/news/kyiv/2022-03-10/zaschitniki-ukrainy-unichtozhili-kolonnu-tankov-okkupanta-pod-brovarami-video-s-vysoty-ptichego-poleta/262044>.

74.ru - новости Челябинска. "«За массовый героизм»: Владимир Путин награждал орденом Жукова танковый полк, базирующийся в Чебаркуле", 4. heinäkuuta 2022. <https://74.ru/text/gorod/2022/07/04/71460047/>.

Укрінформ. "Залишки російської танкової армії, яку на Чернігівщині розбили ЗСУ", 16. huhtikuuta 2022. <https://www.ukrinform.ua/rubric-ato/3459230-zaliski-rosijskoi-tankovoi-armii-aku-na-chernigivsini-rozbili-zsu.html>.

Чернігівський Формат. "Захисники незламного Чернігова – залізні! - 3 Березня 2022 - Чернігівський ФОРМАТ - Актуальні новини Чернігова - Новини Чернігова | Події в Чернігові: політика, економіка, аналітика, культура, екологія, туризм | Чернігівські відеонівини | Чернігівська преса", 3. maaliskuuta 2022. [https://format.cn.ua/news/zahisniki\\_nezlamnogo\\_chernigova\\_zalizni/2022-03-03-8145](https://format.cn.ua/news/zahisniki_nezlamnogo_chernigova_zalizni/2022-03-03-8145).

Defense Express. "ЗСУ захопили секретні схеми бойових дій 90-ої танкової дивізії армії РФ", 14. maaliskuuta 2022. [https://defence-ua.com/news/zsu\\_zahopili\\_sekretni\\_shemi\\_bojovih\\_dij\\_90\\_oji\\_tankovoji\\_diviziji\\_armiji\\_rf-6422.html](https://defence-ua.com/news/zsu_zahopili_sekretni_shemi_bojovih_dij_90_oji_tankovoji_diviziji_armiji_rf-6422.html).

Ірина Синельник. "Як громади Чернігівщини борються з російськими окупантами і готуються до посівної", 28. maaliskuuta 2022. <https://decentralization.gov.ua/news/14718>.

GuildHall. "Колонна горела два дня — украинские защитники уничтожили под Черниговом скопление войск РФ — фото", 13. maaliskuuta 2022. <https://ghall.com.ua/ru/2022/03/13/kolonna-gorela-dva-dnya-ukrainskie-zashitniki-unichtozhili-pod-chernigovom-skoplenie-vojsk-rf-foto/>.

Константин Катышев. "Бой на Киевщине: агрессоры почти потеряли полк". Korrespondent.net, 10. maaliskuuta 2022. <https://korrespondent.net/ukraine/4455817-boi-na-kyevschyne-ahressory-pochty-poterialy-polk>.

Головне управління розвідки Міністерства оборони України. "Ліквідовано командира полку окупанта полковника Захарова", 10. maaliskuuta 2022. <https://gur.gov.ua/content/likvidovano-komandyra-polku-okupanta-polkovnyka-zakharova.html>.

Міністерство оборони України. "Оперативна інформація станом на 10:00 27 лютого 2022 року щодо російського вторгнення", 27. helmikuuta 2022. <https://www.kmu.gov.ua/news/operativna-informaciya-standom-na-1000-27-lyutogo-2022-roku-shchodo-rosijskogo-vtorgnennya>.

———. "Оперативна інформація станом на 20:00 26 лютого щодо російського вторгнення", 26. helmikuuta 2022. <https://www.kmu.gov.ua/news/operativna-informaciya-standom-na-2000-26-lyutogo-shchodo-rosijskogo-vtorgnennya>.

———. "Оперативна інформація станом на 24:00 05.03.2022 щодо російського вторгнення", 5. maaliskuuta 2022. <https://www.kmu.gov.ua/news/operativna-informaciya-standom-na-2400-05032022-shchodo-rosijskogo-vtorgnennya>.

———. "Оперативна інформація станом на 24:00 08.03.2022 щодо російського вторгнення", 8. maaliskuuta 2022. <https://www.kmu.gov.ua/news/operativna-informaciya-minoboroni-standom-na-2400-08032022-shchodo-rosijskogo-vtorgnennya>.

"На Чернігівщині жителі без зброї зупинили російські танки, вийшовши на вулиці", 27. helmikuuta 2022. <https://nv.ua/ukr/ukraine/events/zhiteli-ko-ryukivki-na-chernigivshchini-zupinili-peresuvannya-rosiyskih-tankiv-video-novini-ukrajini-50220516.html>.

Наталка Лотоцька. "Під Києвом українські військові ліквідували полковника окупантів Захарова (фото)". LB.ua, 10. maaliskuuta 2022. [https://lb.ua/society/2022/03/10/508835\\_pid\\_kievom\\_ukrainski\\_viyskovi.html](https://lb.ua/society/2022/03/10/508835_pid_kievom_ukrainski_viyskovi.html).

*Начало уничтожения колонны российских танков 6 танкового полка "Чебаркуль" 90 танковой дивизии РФ, 2022. <https://www.youtube.com/watch?v=FhiZJ9E4kxU>.*

Никита Сологуб. "«Провалился пол, сверху упала плита: она, муж и трое детей — все умерли». Как Чернигов выживает под бомбежками и в блокаде". Медиазона, 24. maaliskuuta 2022. <https://zona.media/article/2022/03/24/chernihiv>.

Новгород-Сіверська міська територіальна громада Чернігівської області. "Новгород-Сіверська міська територіальна громада", 24. helmikuuta 2022. <https://ns-mrada.cg.gov.ua>.

24 Канал. "Оккупанты строят понтонный мост через Десну между Сумской и Черниговской областями", 24. helmikuuta 2022. [https://24tv.ua/ru/okkupanty-strojat-pontonnyj-most-chez-desnu-mezhdu-sumskoj\\_n1877560](https://24tv.ua/ru/okkupanty-strojat-pontonnyj-most-chez-desnu-mezhdu-sumskoj_n1877560).

Оксана. "ОПСП «Азов» після бою на Київщині захопив трофейні документи окупантів". Національний Корпус, 10. maaliskuuta 2022. <https://national-corps.org/opsp-azov-pislya-boyu-na-kiivshhini-zahopiv-trofejni-dokumenti-okupantiv/>.

Ольга Макуха. "Холод, голод, кров і трупи. 19 днів облоги Чернігова". ТЕКСТИ.org.ua, 15. maaliskuuta 2022. <https://texty.org.ua/articles/105979/shcho-vid-buvayetsja-v-chernihovi/>.

LIGA. "Оперативная сводка от Генштаба ВСУ о ситуации в Украине на середину 8 марта", 8. maaliskuuta 2022. <https://news.liga.net/politics/news/operativnaya-svodka-ot-genshtaba-vsu-po-situatsii-v-ukraine-na-seredinu-8-marta>.

"Под Черниговом оккупанты не выполняют приказы и мародерствуют по селам", 27. helmikuuta 2022. <https://www.ukrinform.ru/rubric-regions/3414693-pod-cernigovom-okkupanty-ne-vypolnaut-prikazy-i-maroderstvuut-po-selam.html>.

Український погляд. "Прив'язка російських бригад до місцевостей, де відбувались військові злочини", 3. huhtikuuta 2022. <http://ukrpoh-liad.org/news/pryv-yazka-rosiyskyh-brygad-do-mistsevostej-de-vidbuvalys-vijskovi-zlochyny.html>.

slavutich.cn.ua. "Про ситуацію у населених пунктах Чернігівщини, де є війська РФ", 25. helmikuuta 2022. [https://slavutich.cn.ua/news/novosti\\_slavuticha\\_i\\_regiona/18331-pro-situaciyu-u-naselenih-punktah-chernigivshini-de-e-viiska-rf.html](https://slavutich.cn.ua/news/novosti_slavuticha_i_regiona/18331-pro-situaciyu-u-naselenih-punktah-chernigivshini-de-e-viiska-rf.html).

"Путин присвоил почетное звание челябинскому танковому полку. Скрин", 5. heinäkuuta 2022. <https://ura.news/news/1052567523>.

ЯМПИЛЬ.INFO. "Російські війська покинули Новгород-Сіверський, – Микола Нора", 5. maaliskuuta 2022. <https://www.yampil.info/archives/58960.html>.

Тіток, Юлія. "У Городні та Семенівці фіксують російську військову техніку". Суспільне, 24. helmikuuta 2022. <https://suspilne.media/210292-u-gorodni-ta-semenivci-fixsuut-rosijsku-vijskovu-tehniku/>

Зеркало недели. "ТРО отобрали танк у армії Росії під Черніговом. Он скоро будет в строю – ZN.UA", 5. maaliskuuta 2022. <https://zn.ua/UKRAINE/tro-otobrali-tank-u-armii-rossii-pod-chernigovom-on-skoro-budet-v-stroju-znua.html>.

slavutich.cn.ua. "У Городні та Семенівці фіксують російську військову техніку, а в Політрудні зруйновано міст (ВІДЕО)", 24. helmikuuta 2022. [https://slavutich.cn.ua/news/centr\\_uvagu/18313-u-gorodni-ta-semenivci-fiksuyut-rosiisku-vijskovu-tehniku-a-v-politrudni-zruinovano-mist-video.html](https://slavutich.cn.ua/news/centr_uvagu/18313-u-gorodni-ta-semenivci-fiksuyut-rosiisku-vijskovu-tehniku-a-v-politrudni-zruinovano-mist-video.html).

Інтерфакс-Україна. "Українські військові розбили танковий полк російських військ і ліквідували командира Захарова у Броварському районі - ГУР МО", 10. maaliskuuta 2022. <https://interfax.com.ua/news/general/810672.html>.

"Чернігів дає гідну відсіч ворогу, котрий руйнує цивільні об'єкти: лікарні, дитячий садок (ФОТО) - ЄВРОПЕЙСЬКА УКРАЇНА - Портал чесних новини-Єдина Країна - | Українські новини | 26-Лют-2022", 27. helmikuuta 2022. <https://eukraina.com/news/chernigiv-dae-gidnu-vidsich-vorogu-kotrij-rujnuje-civilni-ob-39-ekti-likarni-ditjachij-sadok-foto/2022-02-27-26448>.

Шипилов, Андрей. "Агрессор начал отводить войска из села из села Максакі". Shipilov.com, 9. maaliskuuta 2022. <https://shipilov.com/aship-news/1517-agressor-nachal-otvodit-vojska-iz-sela-iz-sela-maksaki.html>.

2A

Pravda Gerashchenko. "Миссия орков захватить Киев провалилась", 14. huhtikuuta 2022. [https://t.me/Pravda\\_Gerashchenko/12548](https://t.me/Pravda_Gerashchenko/12548).

Генеральный штаб ЗСУ. "Оперативна інформація станом на 24.00 07.03.2022", 7. maaliskuuta 2022. <https://www.facebook.com/100069092624537/posts/267245612255191/>.

Головне управління розвідки МО України. "Здобуті воєнною розвідкою України документи свідчать про наміри окупантів захопити столицю України.", 14. huhtikuuta 2022. <https://t.me/DIUkraine/320>.

Міністерство оборони України. "Оперативна інформація станом на 24:00 05.03.2022 щодо російського вторгнення", 5. maaliskuuta 2022. <https://www.kmu.gov.ua/news/operativna-informaciya-standom-na-2400-05032022-shchodo-rosijskogo-vtorgnennya>.

———. "Оперативна інформація станом на 24:00 08.03.2022 щодо російського вторгнення", 8. maaliskuuta 2022. <https://www.kmu.gov.ua/news/operativna-informaciya-minoboroni-standom-na-2400-08032022-shchodo-rosijskogo-vtorgnennya>.

LIGA. "Оперативная сводка от Генштаба ВСУ о ситуации в Украине на середину 8 марта", 8. maaliskuuta 2022. <https://news.liga.net/politics/news/operativnaya-svodka-ot-genshtaba-vsu-po-situatsii-v-ukraine-na-seredinu-8-marta>.

Український погляд. "Прив'язка російських бригад до місцевостей, де відбувались військові злочини", 3. huhtikuuta 2022. <http://ukrpohliad.org/news/pryv-yazka-rosijskyh-brygad-do-mistsevostej-de-vidbuvalys-vijskovi-zlochyny.html>.

41A

ghall.com.ua, ja ghall. "Российские военные массово пишут рапорта об отказе воевать в Украине (фото)", 14. maaliskuuta 2022. <https://ghall.com.ua/2022/03/14/rossijskie-voennye-massovo-pishut-raporta-ob-otkaze-voevat-v-ukraine-istochnik-foto/>.

Pravda Gerashchenko. "Миссия орков захватить Киев провалилась", 14. huhtikuuta 2022. [https://t.me/Pravda\\_Gerashchenko/12548](https://t.me/Pravda_Gerashchenko/12548).

Генеральный штаб ЗСУ. "Оперативна інформація станом на 24.00 07.03.2022", 7. maaliskuuta 2022. <https://www.facebook.com/100069092624537/posts/267245612255191/>.

Головне управління розвідки МО України. "Здобуті воєнною розвідкою України документи свідчать про наміри окупантів захопити столицю України.", 14. huhtikuuta 2022. <https://t.me/DIUkraine/320>.

Міністерство оборони України. "Оперативна інформація станом на 10:00 27 лютого 2022 року щодо російського вторгнення", 27. helmikuuta 2022. <https://www.kmu.gov.ua/news/operativna-informaciya-standom-na-1000-27-lyutogo-2022-roku-shchodo-rosijskogo-vtorgnennya>.

———. ”Оперативна інформація станом на 12:00 07.03.2022 щодо російського вторгнення”, 7. maaliskuuta 2022. <https://www.kmu.gov.ua/news/operativna-informaciya-standom-na-1200-07032022-shchodo-rosijskogo-vtorgnennya>.

———. ”Оперативна інформація станом на 24:00 05.03.2022 щодо російського вторгнення”, 5. maaliskuuta 2022. <https://www.kmu.gov.ua/news/operativna-informaciya-standom-na-2400-05032022-shchodo-rosijskogo-vtorgnennya>.

LIGA. ”Оперативная сводка от Генштаба ВСУ о ситуации в Украине на середину 8 марта”, 8. maaliskuuta 2022. <https://news.liga.net/politics/news/operativnaya-svodka-ot-genshtaba-vsuo-situatsii-v-ukraine-na-seredinu-8-marta>.

Український погляд. ”Прив’язка російських бригад до місцевостей, де відбувались військові злочини”, 3. huhtikuuta 2022. <http://ukrpohliad.org/news/pryv-yazka-rosijskyh-brygad-do-mistsevostej-de-vidbuvalys-vijskovi-zlochyny.html>.

Роман Лазоренко. ”Під Черніговом у полон ЗСУ здався цілий розвідувальний взвод 74 мотострілецької бригади РФ”. 032.ua - Сайт міста Львова, 24. helmikuuta 2022. <https://www.032.ua/news/3337515/pid-cernigovom-u-polon-zsu-zdavsa-cilij-rozviduvalnij-vzvod-74-motostrileckoi-brigadi-rf>.

#### 14ІРА

Головне управління розвідки Міністерства оборони України. ”Военные преступники – военнослужащие 388 зенитно-ракетного полка, участвующие в совершении военных преступлений против народа Украины”, 17. maaliskuuta 2022. <https://gur.gov.ua/content/voennye-prestupnyky-voennosluzhashchye-388-zenytnoraketnoho-polka.html>.

Головне управління розвідки Міністерства оборони України. ”Военные преступники – военнослужащие 590 зенитно-ракетного полка (войсковая часть 31665) г. Новосибирск участвующие в совершении военных преступлений против народа Украины”, 15. maaliskuuta 2022. <https://gur.gov.ua/content/voennye-prestupnyky-voennosluzhashchye-590-zenytnoraketnoho-polka-voiskovaia-chast-31665.html>.

#### Joukkoryhmittymä ”Länsi”

##### 14АК

Pravda Gerashchenko. ”Генштаб сообщает о потерях оккупантов”, 19. huhtikuuta 2022. [https://t.me/Pravda\\_Gerashchenko/13644](https://t.me/Pravda_Gerashchenko/13644).

UkrArmyBlog. ”Про утилізацію окупантів!”, 2. huhtikuuta 2022. <https://twitter.com/armedforcesukr/status/1510284342672728071?s=12&t=LB01RW176-BW-biJNliwig>.

Война онлайн. ”В боях под Харьковом ВС Украины ликвидировали командира 200-й отдельной мотострелковой бригады (военная часть 08275, Печенга) полковника Дениса Курило.”, 29. maaliskuuta 2022. [https://t.me/online\\_war/11577](https://t.me/online_war/11577).

Генеральний штаб ЗСУ. "Оперативна інформація станом на 24.00 07.03.2022", 7. maaliskuuta 2022. <https://www.facebook.com/100069092624537/posts/267245612255191/>.

Міністерство оборони України. "Генштаб України: Оперативна інформація станом на 11:00 28.02.2022", 28. helmikuuta 2022. <https://www.kmu.gov.ua/news/genshtab-ukrayini-operativna-informaciya-standom-na-1100-28022022>.

———. "Оперативна інформація станом на 06:00 03.03.2022 щодо російського вторгнення", 3. maaliskuuta 2022. <https://www.kmu.gov.ua/news/operativna-informaciya-minoboroni-standom-na-0600-03032022-shchodo-rosijskogo-vtorgnennya>.

———. "Оперативна інформація станом на 06:00 04.03.2022 щодо російського вторгнення", 4. maaliskuuta 2022. <https://www.kmu.gov.ua/news/operativna-informaciya-standom-na-0600-04032022-shchodo-rosijskogo-vtorgnennya>.

———. "Оперативна інформація станом на 12:00 29.03.2022 щодо російського вторгнення", 29. maaliskuuta 2022. <https://www.kmu.gov.ua/news/operativna-informaciya-standom-na-1200-29032022-shchodo-rosijskogo-vtorgnennya>.

———. "Оперативна інформація станом на 24:00 05.03.2022 щодо російського вторгнення", 5. maaliskuuta 2022. <https://www.kmu.gov.ua/news/operativna-informaciya-standom-na-2400-05032022-shchodo-rosijskogo-vtorgnennya>.

Цензор.НЕТ. "Неповний механізований батальйон ЗСУ під Харковом знищив одну з найелітніших бригад ЗС Росії, - Бутусов. ВІДЕО", 1. maaliskuuta 2022. [https://censor.net/ua/news/3320545/nepovnyyi\\_mehanizovanyyi\\_batalyion\\_zsu\\_pid\\_harkovom\\_znyschuv\\_odnu\\_z\\_nayielitnishykh\\_brygad\\_zs\\_rosiyi](https://censor.net/ua/news/3320545/nepovnyyi_mehanizovanyyi_batalyion_zsu_pid_harkovom_znyschuv_odnu_z_nayielitnishykh_brygad_zs_rosiyi).

UKRINFORM. "Під Харковом знищили дві БТГ та командира 200-ї окремої мотострілецької бригади", 29. maaliskuuta 2022. <https://www.ukrinform.ua/amp/rubric-regions/3442819-pid-harkovom-znisili-dvi-btg-ta-komandira-200i-okremoi-motostrileckoi-brigadi.html>.

Новини Полтавщини. "Російські окупанти на рубежі Суми-Охтирка-Полтава понесли значні втрати та втратили наступальний потенціал", 28. helmikuuta 2022. <https://np.pl.ua/2022/02/rosiyski-okupanty-na-rubezhi-sumy-okhtyrka-poltava-ponesly-znachni-vraty-ta-vratyly-nastupalnyy-potentsial/>.

Віктор Кевлюк. "Пузаті дядьки в чоботях по коліно". LB.ua, 5. syyskuuta 2022. [https://lb.ua/society/2022/09/05/528344\\_puzati\\_dyadki\\_chobotyah\\_kolino.html](https://lb.ua/society/2022/09/05/528344_puzati_dyadki_chobotyah_kolino.html).

6A

AFP. "Ukrainian soldiers patrol Malaya Rohan, on the eastern outskirts of Kharkiv. The army has regained control of a stretch of highway, loosening the Russian stranglehold on Ukraine's second city", 31. maaliskuuta 2022. <https://twitter.com/afp/status/1509353616418963458?s=12&t=ihDsEjUfDG1og-BEzdRrw1w>.

*The defeat of the BTGr of the 59th regiment and the 138th brigade of the Russian Armed Forces - YouTube.* Бутусов Плюс, 2022. <https://youtube.com/watch?v=en-ga97tk0A&feature=share>.

Віктор Кевлюк. "Пузаті дядьки в чоботях по коліно". LB.ua, 5. syyskuuta 2022. [https://lb.ua/society/2022/09/05/528344\\_puzati\\_dyadki\\_chobotyah\\_kolino.html](https://lb.ua/society/2022/09/05/528344_puzati_dyadki_chobotyah_kolino.html).

Генеральний штаб ЗСУ. "Оперативна інформація станом на 24.00 07.03.2022", 7. maaliskuuta 2022. <https://www.facebook.com/100069092624537/posts/267245612255191/>.

Цензор.НЕТ. "Дві БТГ 138-ї мотострілецької бригади та зведена БТГ 59-го танкового полку ЗС РФ розгромлені під Харковом воїнами 92-ї бригади та добровольчими загонами, - Бутусов. ФОТО", 30. maaliskuuta 2022. [https://censor.net/ua/photo\\_news/3329852/dvi\\_btg\\_138yi\\_motostriletskoyi\\_brygady\\_ta\\_zvedena\\_btg\\_59go\\_tankovogo\\_polku\\_zs\\_rf\\_rozgormleni\\_pid\\_harkovom](https://censor.net/ua/photo_news/3329852/dvi_btg_138yi_motostriletskoyi_brygady_ta_zvedena_btg_59go_tankovogo_polku_zs_rf_rozgormleni_pid_harkovom).

Цензор.НЕТ. "ЗСУ розгромили підрозділи 59-го танкового полку та 138-ї мотострілецької бригади ЗС РФ на Харківщині, - Бутусов. ВІДЕО", 14. maaliskuuta 2022. [https://censor.net/ua/video\\_news/3329925/zsu\\_rozgomeryly\\_pidrozdyly\\_59go\\_tankovogo\\_polku\\_ta\\_138yi\\_motostriletskoyi\\_brygady\\_zs\\_rf\\_na\\_harkivschyni](https://censor.net/ua/video_news/3329925/zsu_rozgomeryly_pidrozdyly_59go_tankovogo_polku_ta_138yi_motostriletskoyi_brygady_zs_rf_na_harkivschyni).

Ищи своих. "Гаврилович Роман Александрович и Воробьев Денис Валерьевич из Ленинградской обл., в/ч02511.", 26. helmikuuta 2022. [https://t.me/rf200\\_pooow/4](https://t.me/rf200_pooow/4).

Київ Оперативний. "В районе Малой Рогани пропала целая разведрота из Луги", 4. kesäkuuta 2022. <https://t.me/kyivoperativ/98468>.

Микола Белесков. "Керівництво росії заарештовує армійських генералів, які «не виправдали довіру»". АрміяInform, 31. maaliskuuta 2022. <https://armyinform.com.ua/2022/03/31/kerivnyctvo-rosiyi-zareshtovuye-armijskyh-generaliv-yaki-ne-vypravdaly-doviru/>.

Міністерство оборони України. "Оперативна інформація станом на 24:00 05.03.2022 щодо російського вторгнення", 5. maaliskuuta 2022. <https://www.kmu.gov.ua/news/operativna-informaciya-standom-na-2400-05032022-shchodo-rosijskogo-vtorgnennya>.

———. "Оперативна інформація станом на 24:00 08.03.2022 щодо російського вторгнення", 8. maaliskuuta 2022. [https://www.kmu.gov.ua/news/operativna-informaciya-minoboroni-standom-na-2400-08032022-shchodo-rosijskogo\\_vtorgnennya](https://www.kmu.gov.ua/news/operativna-informaciya-minoboroni-standom-na-2400-08032022-shchodo-rosijskogo_vtorgnennya).

Реальная Война. "Причиной стало то, что в одной лишь 6 армии не досчитались 2000 военнослужащих.", 22. maaliskuuta 2022. <https://t.me/vopareal/16161>.

Служба безпеки України. "СБУ встановила, що російські командири вторглися в Україну, керуючись картами з минулого століття", 18. heinäkuuta 2022. <https://t.me/SBUkr/4647>.



AFP. "Ukrainian soldiers patrol Malaya Rohan, on the eastern outskirts of Kharkiv. The army has regained control of a stretch of highway, loosening the Russian stranglehold on Ukraine's second city", 31. maaliskuuta 2022. <https://twitter.com/afp/status/1509353616418963458?s=12&t=ihDsEjUfDG1ogBEzdRrw1w>.

Pravda Gerashchenko. "В Харькове уничтожили Z-штаб орков: сгорело до угольков примерно 40 рашистов", 18. kesäkuuta 2022. [https://t.me/Pravda\\_Gerashchenko/26384](https://t.me/Pravda_Gerashchenko/26384).

*The defeat of the BTGr of the 59th regiment and the 138th brigade of the Russian Armed Forces - YouTube.* Бутусов Плюс, 2022. <https://youtube.com/watch?v=en-ga97tk0A&feature=share>.

Алексей Тесля. "Обезглавили 'элиту ВДВ': бойцы ВСУ ликвидировали командиров 'ударного' полка РФ". GLAVRED.INFO, 17. maaliskuuta 2022. <https://glavred.info/war/obezglavili-elitu-vdv-boycy-vsuv-likvidirovali-komandirov-udarnogo-polka-rf-10354475.html>.

Головне управління розвідки Міністерства оборони України. "Военные преступники - военнослужащие 856 самоходного артиллерийского полка участвующие в совершении военных преступлений против народа Украины", 23. maaliskuuta 2022. <https://gur.gov.ua/content/voennosluzhashchye-856-samokhodnoho-artylleryiskoho-polka.html>.

Генеральный штаб ЗСУ. "Оперативна інформація станом на 24.00 07.03.2022", 7. maaliskuuta 2022. <https://www.facebook.com/100069092624537/posts/267245612255191/>.

Елена Качуровская. "ВСУ уничтожили 488 мотострелковый полк РФ". Korrespondent.net, 12. maaliskuuta 2022. <https://korrespondent.net/ukraine/4456477-vsuv-unychtozhyly-488-motostrelkovyi-polka-rf>.

Цензор.НЕТ. "ЗСУ розгромили підрозділи 59-го танкового полку та 138-ї мотострілецької бригади ЗС РФ на Харківщині, - Бутусов. ВІДЕО", 14. maaliskuuta 2022. [https://censor.net/ua/video\\_news/3329925/zsu\\_rozgromyly\\_pidrozdil\\_y\\_59go\\_tankovogo\\_polku\\_ta\\_138yi\\_motostriletskoyi\\_brygady\\_zs\\_rf\\_na\\_harkivschiyni](https://censor.net/ua/video_news/3329925/zsu_rozgromyly_pidrozdil_y_59go_tankovogo_polku_ta_138yi_motostriletskoyi_brygady_zs_rf_na_harkivschiyni).

Міністерство оборони України. "Оперативна інформація станом на 10:00 27 лютого 2022 року щодо російського вторгнення", 27. helmikuuta 2022. <https://www.kmu.gov.ua/news/operativna-informaciya-stanom-na-1000-27-lyutogo-2022-roku-shchodo-rosijskogo-vtorgnennya>.

———. "Оперативна інформація станом на 11:00 26.02.2022 щодо російського вторгнення", 26. helmikuuta 2022. <https://www.kmu.gov.ua/news/operativna-informaciya-stanom-na-1100-26022022-shchodo-rosijskogo-vtorgnennya>.

———. "Оперативна інформація станом на 24:00 05.03.2022 щодо російського вторгнення", 5. maaliskuuta 2022. <https://www.kmu.gov.ua/news/operativna-informaciya-stanom-na-2400-05032022-shchodo-rosijskogo-vtorgnennya>.

Ольга Козлова. "В Озерске простились с погибшим на Украине командиром танкового полка". 74.ru - новости Челябинска, 8. huhtikuuta 2022. <https://74.ru/text/incidents/2022/04/08/71241086/>.

Цензор.НЕТ. "Полонені окупанти брешуть, що не знали, що їдуть вбивати українців або не могли відмовитись, - Бутусов. ДОКУМЕНТ", 30. maaliskuuta 2022. <https://censor.net/ua/news/3329883/poloneni-okupanty-breshut-scho-ne-znaly-scho-yidut-vbyvaty-ukrayint-siv-abo-ne-mogly-vidmovytys-butusov>.

"Псковский спецназ понес потери под Харьковом, командир бригады отказался выполнять приказы и вступил в конфликт с командованием - Центр оборонных реформ", 17. maaliskuuta 2022. <https://gor-donua.com/news/war/pskovskiy-specnaz-pones-poteri-pod-harkovom-komandir-brigady-otkazalsya-vypolnyat-prikazy-i-vstupil-v-konflikt-s-komandovaniem-centr-oboronnyh-reform-1600437.html>.

Роман Цимбалюк. "Артиллерия ВСУ уничтожила пункт управления 20-й армии россиян, - Цимбалюк". Цензор.НЕТ, 18. kesäkuuta 2022. <https://censor.net/ru/news/3348774/artilleriya-vsuo-unichtojila-punkt-upravleniya-20yi-armii-rossiyan-tsimbalyuk>.

"Псковский спецназ понес потери под Харьковом, командир бригады отказался выполнять приказы и вступил в конфликт с командованием - Центр оборонных реформ", 17. maaliskuuta 2022. <https://gor-donua.com/news/war/pskovskiy-specnaz-pones-poteri-pod-harkovom-komandir-brigady-otkazalsya-vypolnyat-prikazy-i-vstupil-v-konflikt-s-komandovaniem-centr-oboronnyh-reform-1600437.html>.

1PSA

Pravda Gerashchenko. "Миссия орков захватить Киев провалилась", 14. huhtikuuta 2022. [https://t.me/Pravda\\_Gerashchenko/12548](https://t.me/Pravda_Gerashchenko/12548).

Головне управління розвідки Міністерства оборони України. "Военные преступники – военнослужащие 1 танкового полка участвующие в совершении военных преступлений против народа Украины (оновлено 23.03.2022)", 23. maaliskuuta 2022. <https://gur.gov.ua/content/voennosluzhashchye-1-tankovoho-polka.html>.

Генеральный штаб ЗСУ. "Оперативна інформація станом на 24.00 07.03.2022", 7. maaliskuuta 2022. <https://www.facebook.com/100069092624537/posts/267245612255191/>.

Головне управління розвідки МО України. "Армія росії планувала військове вторгнення в білорусь 1/2", 19. huhtikuuta 2022. <https://t.me/DIUkraine/356>.

———. "ГУР МО України здобуло список військовослужбовців 288 артилерійської бригади (в/ч 30683, м.Муліно) 1 танкової армії Західного військового округу ЗС рФ, які скоїли військові злочини проти народу України", 21. huhtikuuta 2022. <https://t.me/DIUkraine/384>.

———. ”До середини березня здалися в полон близько ста російських танкістів”, 16. toukokuuta 2022. <https://t.me/DIUkraine/496>.

———. ”Здобуті військовою розвідкою України документи свідчать про наміри окупантів захопити столицю України.”, 14. huhtikuuta 2022. <https://t.me/DIUkraine/320>.

Микола Белесков. ”Керівництво росії заарештовує армійських генералів, які «не виправдали довіру»”. АрміяInform, 31. maaliskuuta 2022. <https://armyinform.com.ua/2022/03/31/kerivnyctvo-rosiyi-zareshtovuye-armijskyh-generaliv-yaki-ne-vypravdaly-doviru/>.

Міністерство оборони України. ”Оперативна інформація станом на 11:00 26.02.2022 щодо російського вторгнення”, 26. helmikuuta 2022. <https://www.kmu.gov.ua/news/operativna-informaciya-standom-na-1100-26022022-shchodo-rosijskogo-vtorgnennya>.

———. ”Оперативна інформація станом на 24:00 05.03.2022 щодо російського вторгнення”, 5. maaliskuuta 2022. <https://www.kmu.gov.ua/news/operativna-informaciya-standom-na-2400-05032022-shchodo-rosijskogo-vtorgnennya>.

———. ”Оперативна інформація станом на 24:00 27.03.2022 щодо російського вторгнення”, 27. maaliskuuta 2022. <https://www.kmu.gov.ua/news/operativna-informaciya-standom-na-2400-27032022-shchodo-rosijskogo-vtorgnennya>.

Россией, война с, ja ГУР МО Украины. ”Разведка: 1-я танковая армия рф за первые 20 дней войны понесла значительные потери”, 16. toukokuuta 2022. <https://www.stopcor.org/section-suspilstvo/news-rozvidka-1-a-tankova-armiya-rf-za-persh-20-dniv-vijni-ponesla-znachni-vtrati-16-05-2022.html>.

## Joukkoryhmittymä ”Etelä”

22AK

InformNapalm. ”Планы оккупантов относительно боевых действий в Николаевской и Херсонских областях. Но все закончилось Чернобаевкой.”, 31. maaliskuuta 2022. <https://t.me/informnapalm/5852>.

Pravda Gerashchenko. ”Потери в 126-й отдельной бригаде береговой обороны (Перевальное) и 127-й отдельной разведывательной бригаде (Севастополь) потери составляют более 50 процентов личного состава, - Генштаб.”, 14. huhtikuuta 2022. [https://t.me/Pravda\\_Gerashchenko/12525](https://t.me/Pravda_Gerashchenko/12525).

Война онлайн. ”ВСУ уничтожили пункт управления 22-го корпуса черноморского флота оккупантов в Чернобаевке, — ОК «ЮГ».”, 4. huhtikuuta 2022. [https://t.me/online\\_war/23183](https://t.me/online_war/23183).

Генеральный штаб ЗСУ. ”Оперативна інформація станом на 24.00 07.03.2022”, 7. maaliskuuta 2022. <https://www.facebook.com/100069092624537/posts/267245612255191/>.

Defense Express. ”ЗСУ захопили штабні мапи армії РФ на південному напрямі: став зрозумілий ’феномен’ Чернобаївки”, 21. maaliskuuta 2022. <https://defence->

[ua.com/army and war/zsu zahopili vkraj tsikavi shtabni mapi rashistiv na piv-dennomu naprjami stav zrozumilij fenomen chornobajivki-6554.html](https://ua.com/army-and-war/zsu-zahopili-vkraj-tsikavi-shtabni-mapi-rashistiv-na-piv-dennomu-naprjami-stav-zrozumilij-fenomen-chornobajivki-6554.html).

8A

DeepState. ”4? 8! 11?”, 24. kesäkuuta 2022. <https://t.me/DeepStateUA/13164>.

focus.ua. ”Вернувшись из Украины военные РФ массово пытаются уволиться, — Генштаб”. ФОКУС, 4. huhtikuuta 2022. <https://focus.ua/voennye-novosti/511353-vernuvshiesya-iz-ukrainy-voennye-rf-pytayutsya-massovo-uvolnyatsya-posle-sokrushitelnyh-poter-genshtab>.

Контракты.UA. ”Була в РФ дивізія і більше немає. ЗСУ знищили сім батальйонних груп окупантів”, 7. maaliskuuta 2022. <https://kontrakty.ua/article/193766>.

Вечканова, Олена. ”’Азов’ у бою добув списки окупантів, які тримають в облозі Маріуполь (фото)”. Телеграф, 8. maaliskuuta 2022. <https://telegraf.com.ua/ukr/mestnyiy/2022-03-08/5698749-azov-v-boyu-dobyl-spiski-okkupantov-kotorye-osazhdayut-mariupol-foto>.

Война онлайн. ”По приказу генерала андрея мордвичева рашисты убивали мирных Мариупольцев, разрушали дома и штурмовали ’Азовсталь’”, 29. syyskuuta 2022. [https://t.me/online\\_war/28483](https://t.me/online_war/28483).

Генеральный штаб ЗСУ. ”Оперативна інформація станом на 24.00 07.03.2022”, 7. maaliskuuta 2022. <https://www.facebook.com/100069092624537/posts/267245612255191/>.

032.ua - Сайт міста Львова. ”За рахунок чого тримається і як довго ще витримає оборона Маріуполя”, 5. huhtikuuta 2022. <https://www.032.ua/news/3365499/za-rahunok-cogo-trimaetsa-i-ak-dovgo-se-vitrimae-oborona-mariupola>.

Defense Express. ”ЗСУ захопили штабні мапи армії РФ на південному напрямі: став зрозумілий ’феномен’ Чорнобаївки”, 21. maaliskuuta 2022. <https://defence-ua.com/army-and-war/zsu-zahopili-vkraj-tsikavi-shtabni-mapi-rashistiv-na-piv-dennomu-naprjami-stav-zrozumilij-fenomen-chornobajivki-6554.html>.

Интерфакс-АВН. ”Минобороны РФ: Шойгу поручил группировке ’Запад’ активнее бороться с украинскими беспилотниками и обстрелами освобожденных населенных пунктов -”, 20. heinäkuuta 2022. <https://www.militarynews.ru/story.asp?rid=1&nid=578159&SStr=%D0%F3%E4%F1%EA%EE%E9&lang=RU>.

Міністерство оборони України. ”Оперативна інформація станом на 12:00 01.03.2022 щодо російського вторгнення”, 1. maaliskuuta 2022. <https://www.kmu.gov.ua/news/operativna-informaciya-standom-na-1200-01032022-shchodo-rosijskogo-vtorgnennya>.

LIGA. ”Оперативная сводка от Генштаба ВСУ о ситуации в Украине на середину 8 марта”, 8. maaliskuuta 2022. <https://news.liga.net/politics/news/operativnaya-svodka-ot-genshtaba-vsu-po-situatsii-v-ukraine-na-seredinu-8-marta>.

Служба безпеки України. "Українські захисники продовжують нищити найбільш елітні підрозділи рф", 24. toukokuuta 2022. <https://t.me/SBUkr/4328>.

УК. "Битва за Мариуполь: Гарнизон выполнил свою солдатскую работу до конца", 20. toukokuuta 2022. <https://cripo.com.ua/main/bitva-za-mariupol-garnizon-vypolnil-svoyu-soldatskuyu-rabotu-do-kontsa/>.

49A

InformNapalm. "Планы оккупантов относительно боевых действий в Николаевской и Херсонских областях. Но все закончилось Чернобаевкой.", 31. maaliskuuta 2022. <https://t.me/informnapalm/5852>.

Война онлайн. "БСЧ 205-й отдельной мотострелковой бригады (в/ч 74814)", 12. huhtikuuta 2022. [https://t.me/online\\_war/14398](https://t.me/online_war/14398).

———. "Расчет (БЧС) стрелковых сводных батальонов", 18. huhtikuuta 2022. [https://t.me/online\\_war/15077](https://t.me/online_war/15077).

Генеральний штаб ЗСУ. "Оперативна інформація станом на 24.00 07.03.2022", 7. maaliskuuta 2022. <https://www.facebook.com/100069092624537/posts/267245612255191/>.

Defense Express. "ЗСУ захопили штабні мапи армії РФ на південному напрямі: став зрозумілий 'феномен' Чорнобаївки", 21. maaliskuuta 2022. [https://defence-ua.com/army\\_and\\_war/zsu\\_zahopili\\_vkraj\\_tsikavi\\_shtabni\\_mapi\\_rashistiv\\_na\\_pivdennomu\\_naprjami\\_stav\\_zrozumilij\\_fenomen\\_chornobajivki-6554.html](https://defence-ua.com/army_and_war/zsu_zahopili_vkraj_tsikavi_shtabni_mapi_rashistiv_na_pivdennomu_naprjami_stav_zrozumilij_fenomen_chornobajivki-6554.html).

Міністерство оборони України. "Оперативна інформація станом на 06:00 03.03.2022 щодо російського вторгнення", 3. maaliskuuta 2022. <https://www.kmu.gov.ua/news/operativna-informaciya-minoboroni-stanom-na-0600-03032022-shchodo-rosijskogo-vtorgnennya>.

58A

Bochkala\_WAR. "В Росії заарештували генерала Михайла Зусько, який командував 58 російською армією", 1. kesäkuuta 2022. [https://t.me/bochkala\\_war/5847](https://t.me/bochkala_war/5847).

War online. "Выписка с приказа командира 70 гвардейского мотострелкового полка в/ч 71718 (г.Шали, Чечня) на обеспечение 943 орков продуктами питания на 10 дней с 23.02.2022.", 7. huhtikuuta 2022. <https://twitter.com/crimeasmotra/status/1512147473728516096?s=12&t=jCnTonmtHOl9tpJJNqvpepg>.

Головне управління розвідки Міністерства оборони України. "Военные преступники – военнослужащие 50 самоходного артиллерийского полка совершающие военные преступления против народа Украины", 25. maaliskuuta 2022. <https://gur.gov.ua/content/voennosluzhashchye-50-samokhodnoho-artylleryiskoho-polka.html>.

Головне управління розвідки Міністерства оборони України. "Военные преступники – военнослужащие 136 отдельной мотострелковой бригады совершающие военные преступления против мирного населения Украины", 18.

maaliskuuta 2022. <https://gur.gov.ua/content/voennosluzhashchye-136-otdelnoi-motostrelkovoi-bryhady.html>.

Головне управління розвідки Міністерства оборони України. ”Военные преступники – военнослужащие 177 отдельного полка морской пехоты каспийской флотилии участвующие в совершении военных преступлений против народа Украины”, 23. huhtikuuta 2022. <https://gur.gov.ua/content/voennosluzhashchye-177-otdelnoho-polka-morskoi-pekhoty-kaspiyskoi-flotylyy.html>.

Головне управління розвідки Міністерства оборони України. ”Военные преступники – военнослужащие 291 артиллерийской бригады участвующие в совершении военных преступлений против народа Украины”, 2. huhtikuuta 2022. <https://gur.gov.ua/content/voennosluzhashchye-291-artylleryiskoi-bryhady.html>.

Война онлайн. ”1БТГр 70 гвардейского мотострелкового полка в/ч 71718”, 13. huhtikuuta 2022. [https://t.me/online\\_war/14485](https://t.me/online_war/14485).

———. ”В рф арестовали генерала Михаила Зусько, который командовал 58 российской армией”, 1. kesäkuuta 2022. [https://t.me/online\\_war/19312](https://t.me/online_war/19312).

5 канал. ”ВСУ ’утилизировали’ одного из командиров российского войска – ОТГ ’Восток’”, 29. maaliskuuta 2022. <https://www.5.ua/ru/obshchestvo/vsu-utylyzyrovaly-odnoho-uz-komandyrov-rossyiskoho-voiska-oth-vostok-272794.html>.

Генеральный штаб ЗСУ. ”Оперативна інформація станом на 24.00 07.03.2022”, 7. maaliskuuta 2022. <https://www.facebook.com/100069092624537/posts/267245612255191/>.

Микола Белесков. ”Керівництво росії заарештовує армійських генералів, які «не виправдали довіру»”. АрміяInform, 31. maaliskuuta 2022. <https://armyinform.com.ua/2022/03/31/kerivnyctvo-rosiyi-zaareshtovuye-armijskyh-generaliv-yaki-ne-vypravdaly-doviru/>.

Міністерство оборони України. ”Оперативна інформація станом на 11:00 26.02.2022 щодо російського вторгнення”, 26. helmikuuta 2022. <https://www.kmu.gov.ua/news/operativna-informaciya-standom-na-1100-26022022-shchodo-rosijskogo-vtorgnennya>.

Defense Express. ”Путін продовжує чистку генералів: з посад звільнено командувачів військовими округами”, 25. toukokuuta 2022. [https://defence-ua.com/people\\_and\\_company/putin\\_prodivzhuje\\_chistku\\_generaliv\\_z\\_posad\\_zvilneno\\_komanduvachiv\\_vijskovimi\\_okrugami-7496.html](https://defence-ua.com/people_and_company/putin_prodivzhuje_chistku_generaliv_z_posad_zvilneno_komanduvachiv_vijskovimi_okrugami-7496.html).

Служба безпеки України. ”Українські захисники продовжують нищити найбільш елітні підрозділи рф”, 24. toukokuuta 2022. <https://t.me/SBUkr/4328>.

Головне управління розвідки Міністерства оборони України. ”Список военнослужащих 727 отдельного батальона морской пехоты (войсковая часть 20264) г. Астрахань совершающих военные преступления против мирного населения Украины”, 11. maaliskuuta 2022. <https://gur.gov.ua/content/spysok-voennosluzhashchykh-727-otdelnoho-batalona-morskoi-pekhoty-voiskovaia-chast-20264-hastrakhan-sovershaiushchykh-voennye-prestupleniya-protyv-myrnoho-naseleniya-ukrayny.html>.

7IRYNND

InformNapalm. "Планы оккупантов относительно боевых действий в Николаевской и Херсонских областях. Но все закончилось Чернобаевкой.", 31. maaliskuuta 2022. <https://t.me/informnapalm/5852>.

Defense Express. "ЗСУ захопили штабні мапи армії РФ на південному напрямі: став зрозумілий 'феномен' Чорнобаївки", 21. maaliskuuta 2022. [https://defence-ua.com/army\\_and\\_war/zsu\\_zahopili\\_vkraj\\_tsikavi\\_shtabni\\_mapi\\_rashistiv\\_na\\_pivdennomu\\_naprjami\\_stav\\_zrozumilij\\_fenomen\\_chornobajivki-6554.html](https://defence-ua.com/army_and_war/zsu_zahopili_vkraj_tsikavi_shtabni_mapi_rashistiv_na_pivdennomu_naprjami_stav_zrozumilij_fenomen_chornobajivki-6554.html).

Міністерство оборони України. "Оперативна інформація станом на 24:00 05.03.2022 щодо російського вторгнення", 5. maaliskuuta 2022. <https://www.kmu.gov.ua/news/operativna-informaciya-standom-na-2400-05032022-shchodo-rosijskogo-vtorgnennya>.

4ПРА

Головне управління розвідки Міністерства оборони України. "Военные преступники – военнослужащие 559 бомбардировочного авиационного полка (войсковая часть 75392) г. Морозовск Ростовской области наносящие бомбовые удары по мирным гражданам и городам Украины", 19. maaliskuuta 2022. <https://gur.gov.ua/content/voennosluzhashchye-559-bombardirovochnoho-avyatsyonnoho-polka.html>.

### **Maahanlaskuosasto "Hostomel"**

Интерфакс-Украина. "ГУР Минобороны Украины обнародовало список российских военных 64 ОМСБр, совершивших преступления в Буче", 4. huhtikuuta 2022. <https://interfax.com.ua/news/general/820885.html>.

Елена Рощина. "Генштаб ВСУ: За провал на аэродроме Гостомель РФ хочет отстранить комбрига". Украинская правда, 18. maaliskuuta 2022. <https://www.pravda.com.ua/rus/news/2022/03/18/7332578/>.

LIGA. "Оперативная сводка от Генштаба ВСУ о ситуации в Украине на середину 8 марта", 8. maaliskuuta 2022. <https://news.liga.net/politics/news/operativnaya-svodka-ot-genshtaba-vsu-po-situatsii-v-ukraine-na-seredinu-8-marta>.

Pravda Gerashchenko. "Генштаб сообщает о потерях оккупантов", 19. huhtikuuta 2022. [https://t.me/Pravda\\_Gerashchenko/13644](https://t.me/Pravda_Gerashchenko/13644).

Война онлайн. "В Ульяновске, где дислоцируется 31-я гвардейская десантно-штурмовая бригада, много свежих могил.", 30. toukokuuta 2022. [https://t.me/online\\_war/19135](https://t.me/online_war/19135).

Интерфакс-Украина. "ГУР Минобороны Украины обнародовало список российских военных 64 ОМСБр, совершивших преступления в Буче", 4. huhtikuuta 2022. <https://interfax.com.ua/news/general/820885.html>.

Головне управління розвідки Міністерства оборони України. "Понад 50 окупантів знищено в Гостомелі за останні дві доби (18+)", 4. maaliskuuta 2022.

<https://gur.gov.ua/content/ponad-50-okupantiv-znyshcheno-v-hostomeli-za-os-tanni-dvi-doby.html>.

## 22RSPLD

”Russia’s Secretive Long-Range Bomber Operations Against Ukraine”. Viitattu 3. marraskuuta 2022. <https://www.thedrive.com/the-war-zone/russias-secretive-long-range-bomber-operations-against-ukraine>.

Головне управління розвідки МО України. ”російські окупанти намагаються приховати свою участь у вчиненні злочинів проти народу України”, 14. elokuuta 2022. <https://gur.gov.ua/content/rosiiski-okupanty-namahaiutsia-prykho-vaty-svoiu-uchast-u-vchynenni-zlochniv-proty-narodu-ukrainy.html>.



## MUUT LÄHTEET

BBC 2022. ”В Стамбуле прошли переговоры между Россией и Украиной. Каков их итог?”, 29. maaliskuuta 2022. <https://www.bbc.com/russian/news-60912184>.

Interfax Ukraine. ”Danilov: Russian invasion of Ukraine supposed to start on Feb 22, Kyiv was preparing for that”, 14. huhtikuuta 2022. <https://ua.interfax.com.ua/news/general/824227-amp.html>.

”Fundamentals of a Strategic Operation in a Continental Theatre of Military Operations”. Intelligence Information Special Report. CIA, 1977. [https://www.cia.gov/readingroom/docs/DOC\\_0005995313.pdf](https://www.cia.gov/readingroom/docs/DOC_0005995313.pdf).

Katri Pynnöniemi ja Kati Parppe. ”Sotaretoriikka Venäjällä: Uhka- ja uhrinarratiivit Venäjän hyökkäyssodan selitysmalleina”. *Kosmopolis*, 14. joulukuuta 2022. <https://journal.fi/kosmopolis/article/view/122122>.

”Lectures and Exercises of the General Staff Academy of the Armed Forces of the USSR”. Intelligence Information Special Report. CIA, 1977. <https://www.cia.gov/readingroom/document/5196457b993294098d50949d>.

Markus Laine, Jarkko Bamberg, ja Pekka Jokinen, toim. *Tapaustutkimuksen taito*. 2. p. Helsinki: Gaudeamus Helsinki University Press, 2007.

Näsi, Juha. ”Ajatuksia käsiteanalyysistä ja sen käytöstä taloustieteessä”. A2: Tutkielmia ja raportteja 11. Tampereen yliopisto: Yrityksen taloustieteen ja yksityisoikeuden laitos, 1980.

Päivi Eriksson ja Katri Koistinen. ”Monenlainen tapaustutkimus”. Julkaisuja. Kuluttajatutkimuskeskus, maaliskuuta 2005.

REQUEST FOR THE INDICATION OF PROVISIONAL MEASURES SUBMITTED BY UKRAINE (International Court of Justice 27. helmikuuta 2022).

Takala, Tuomo, ja Anna-Maija Lämsä. ”Tulkitseva käsitetutkimus organisaatio- ja johtamistutkimuksen tutkimusmetodologisena vaihtoehtona”. *Liiketaloudellinen Aikakauskirja* 2001, nro 3 (2001).

Tass. ”Шойгу: армия России продолжит спецоперацию на Украине до достижения поставленных целей”, 1. maaliskuuta 2022. <https://tass.ru/armiya-i-opk/13912143>.

Venäjän puolustusministeriö 2022. ”Брифинг Минобороны России”, 30. maaliskuuta 2022. [https://z.mil.ru/spec\\_mil\\_oper/news/more.htm?id=12415372@egNews](https://z.mil.ru/spec_mil_oper/news/more.htm?id=12415372@egNews).

”Warsaw Pact Lectures on Strategy for War in Europe”. Intelligence Information Report. CIA, 1970. <https://www.cia.gov/readingroom/document/5166d4f999326091c6a6089a>.

Валерий Герасимов. ”Ценность науки в предвидении”. ВПК.name, 27. maaliskuuta 2013. [https://vpk.name/news/85159\\_cennost\\_nauki\\_v\\_predvidenii.html](https://vpk.name/news/85159_cennost_nauki_v_predvidenii.html).

”Встреча с Сергеем Шойгу и Валерием Герасимовым”, 27. helmikuuta 2022. <http://kremlin.ru/events/president/news/67843>.

Дмитрий Rogozin, toim. ”ОПЕРАЦИЯ СТРАТЕГИЧЕСКАЯ НА КОНТИНЕНТАЛЬНОМ ТВД”. Teoksessa *ВОЙНА II МІР в терминах и определениях*. Москва: ПоРог, 2004. <https://1lib.sk/book/1147381/a9c701>.

”Заседание Совета Безопасности Глава государства провёл в Кремле заседание Совета Безопасности Российской Федерации.”, 21. helmikuuta 2022. <http://www.kremlin.ru/events/president/news/67825>.

”Минобороны РФ решило сократить военную активность на киевском и черниговском направлениях”, 29. maaliskuuta 2022. <https://www.interfax.ru/russia/831942>.

”Обращение Президента Российской Федерации”, 21. helmikuuta 2022. <http://www.kremlin.ru/events/president/news/67828>.

”Обращение Президента Российской Федерации”, 24. helmikuuta 2022. <http://www.kremlin.ru/events/president/news/67843>.

”ОБЪЕДИНЕНИЕ”, 2021. <http://encyclopedia.mil.ru/encyclopedia/dictionary/details.htm?id=7377@morfDictionary>.

”Подписание документов о признании Донецкой и Луганской народных республик”, 21. helmikuuta 2022. <http://www.kremlin.ru/events/president/news/67829>.

”Президент подписал Федеральный закон «О ратификации Договора о дружбе, сотрудничестве и взаимной помощи между Российской Федерацией и Луганской Народной Республикой»”, 22. helmikuuta 2022. <http://kremlin.ru/events/president/news/67834>.

С.В. СУРОВИКИН. ”Формы Применения И Организация Управления Межвидовой Группировкой Войск (сил) На Театре Военных Действий”. *ВЕСТНИК АКАДЕМИИ ВОЕННЫХ НАУК*, 2014.

С.В. СУРОВИКИН ja Ю.В. КУЛЕШОВ. ”Особенности организации управления межвидовой группировкой войск (сил) в интересах комплексной борьбы с противником”. *Военная Мысль*, 2017.

”Совещание о мерах социально-экономической поддержки регионов”, 16. maaliskuuta 2022. <http://www.kremlin.ru/events/president/news/67996>.

”Совещание с постоянными членами Совета Безопасности”, 3. maaliskuuta 2022. <http://www.kremlin.ru/events/president/news/67903>.

”Совещание с постоянными членами Совета Безопасности”, 11. maaliskuuta 2022. <http://www.kremlin.ru/events/president/news/67960>.

”Статья Владимира Путина «Об историческом единстве русских и украинцев»”, 12. heinäkuuta 2021. <http://kremlin.ru/events/president/news/66181>.

”СТРАТЕГИЧЕСКАЯ ОПЕРАЦИЯ 1”, 2021. <https://encyclopedia.mil.ru/encyclopedia/dictionary/details.htm?id=10378@morfDictionary>.

”СТРАТЕГИЧЕСКАЯ ЦЕЛЬ”, 2021. <https://encyclopedia.mil.ru/encyclopedia/dictionary/details.htm?id=10379@morfDictionary>.

”СТРАТЕГИЧЕСКОЕ НАСТУПЛЕНИЕ”, 2021. <https://encyclopedia.mil.ru/encyclopedia/dictionary/details.htm?id=10388@morfDictionary>.

”Формы применения Вооруженных Сил”, 2021. <https://encyclopedia.mil.ru/encyclopedia/dictionary/details.htm?id=14014>.

## **Maanpuolustuskorkeakoulu**

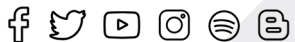
Sotataidon laitos  
PL 7, 00861 HELSINKI

Puh. +358 299 800

[www.mpkk.fi](http://www.mpkk.fi)

ISBN 978-951-25-3379-4 (pdf)  
ISSN 2343-0753 (verkkojulkaisu)

## **SOTATAIDON YTIMESSÄ**



**Puolustusvoimat**  
The Finnish Defence Forces