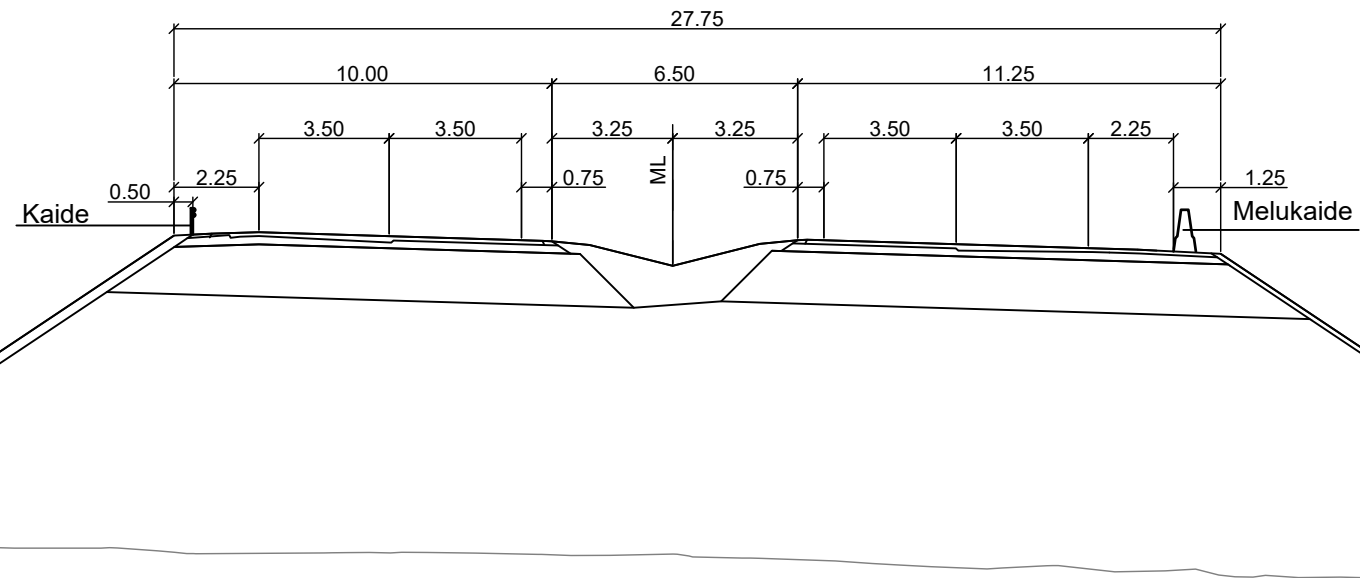
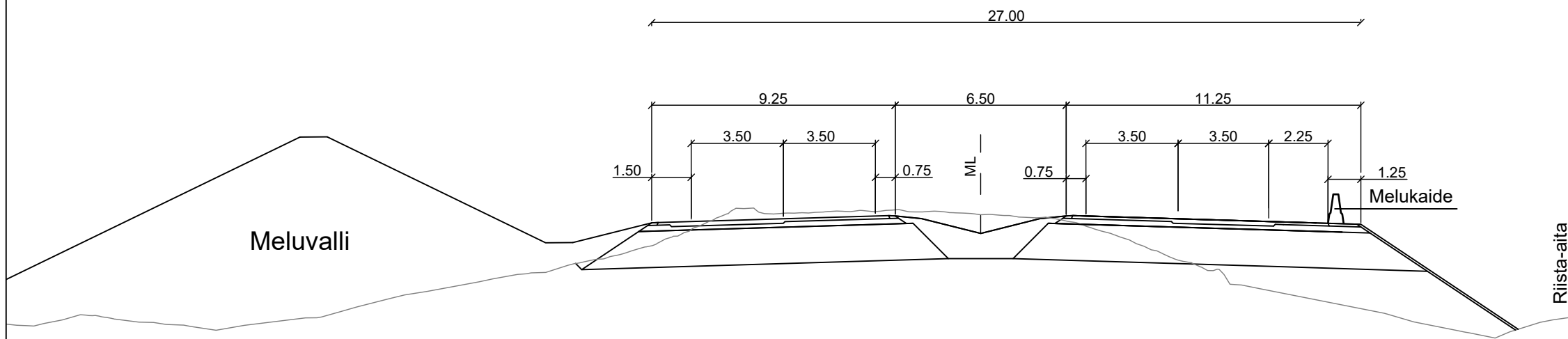


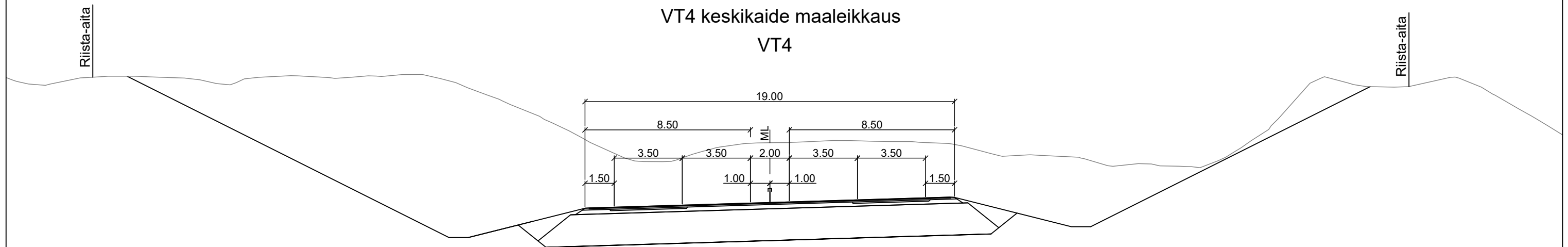
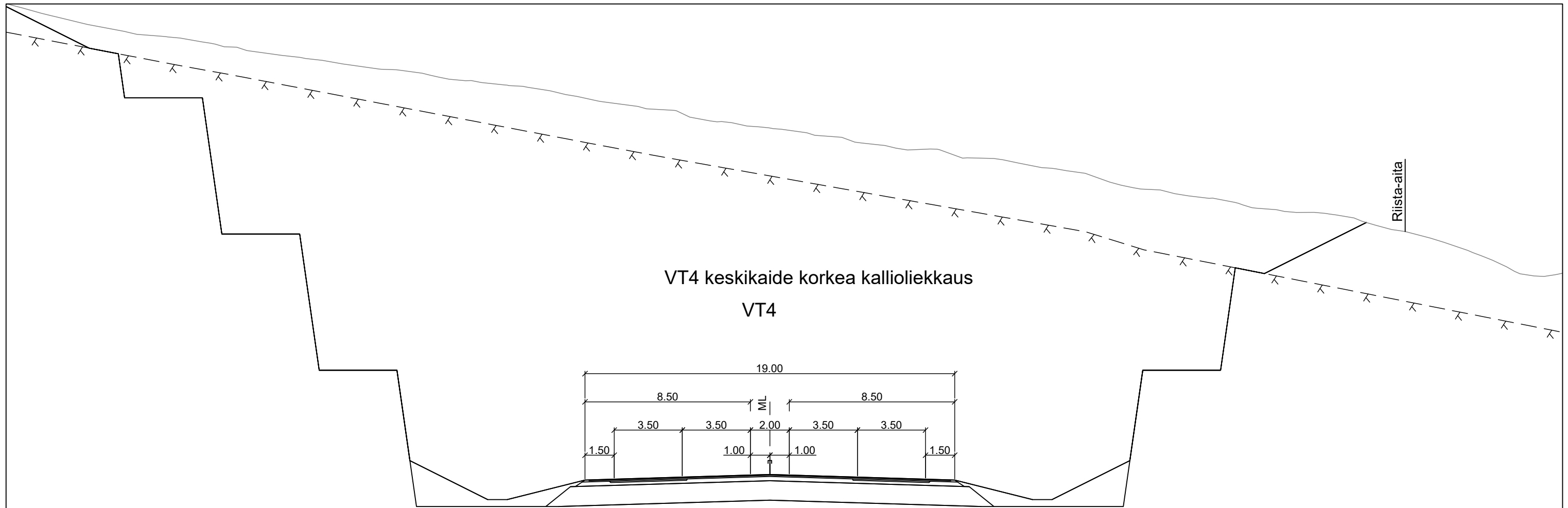
VT4 keskialue korkea penger
VT4



VT4 (2+2 kaistainen, keskialue)

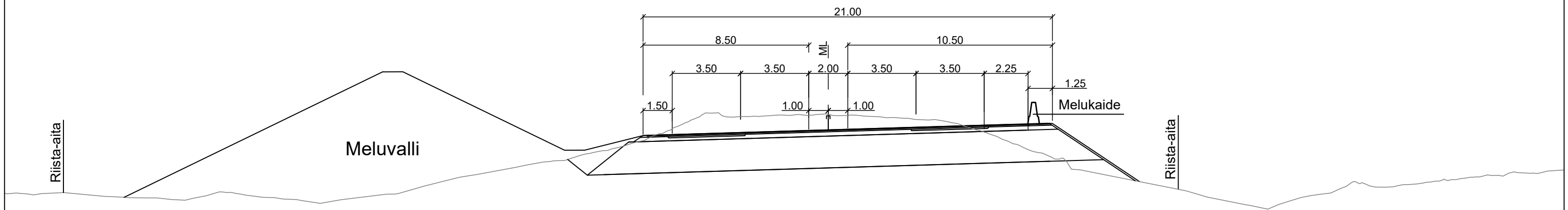


1:200



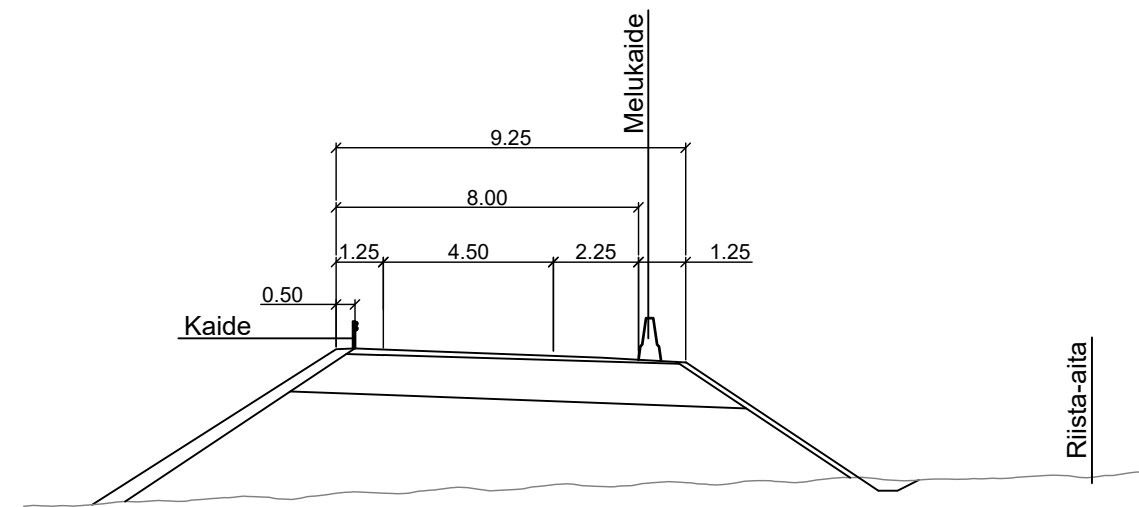
1:200

VT4 (2+2 kaistainen, keskikaide)

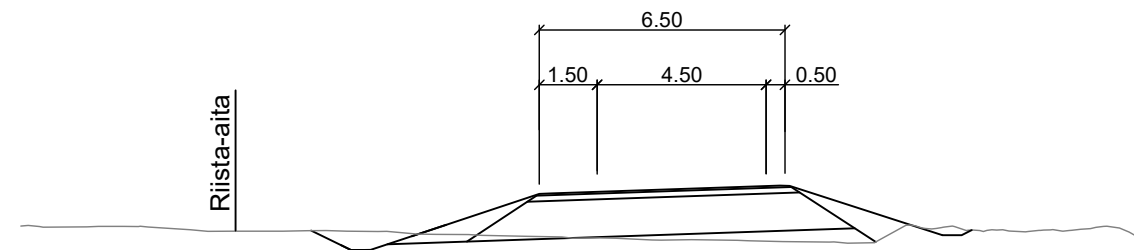


1:200

Korkea pengerr

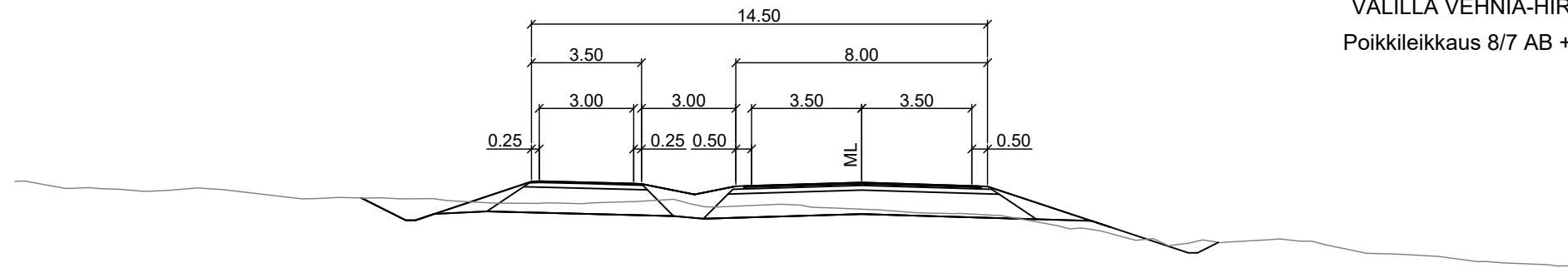


Maaleikkaus



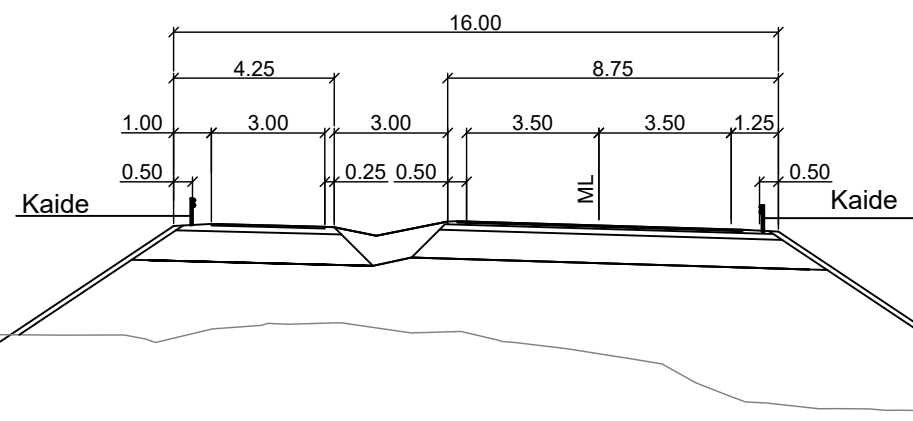
1:200

M1 leikkaus/penger



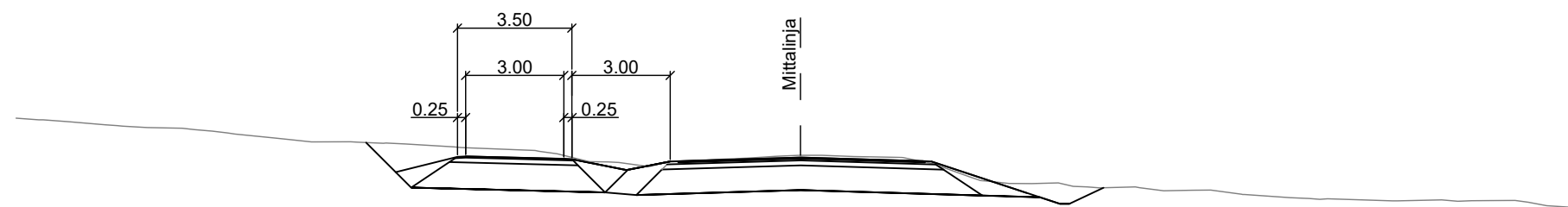
RINNAKKAISTIE (VT4 LÄNSIPUOLI
VÄLILLÄ VEHNIÄ-HIRVASKANGAS)
Poikkileikkaus 8/7 AB + jkp-tie 3.5

M1 korkea penger



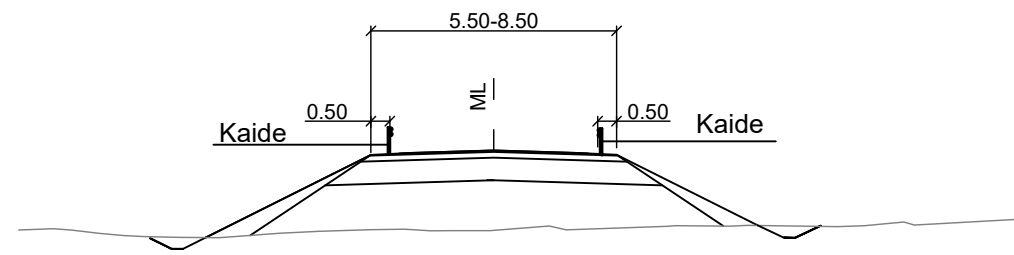
M1 rakennetun ajoradan osuus

JKPP M1

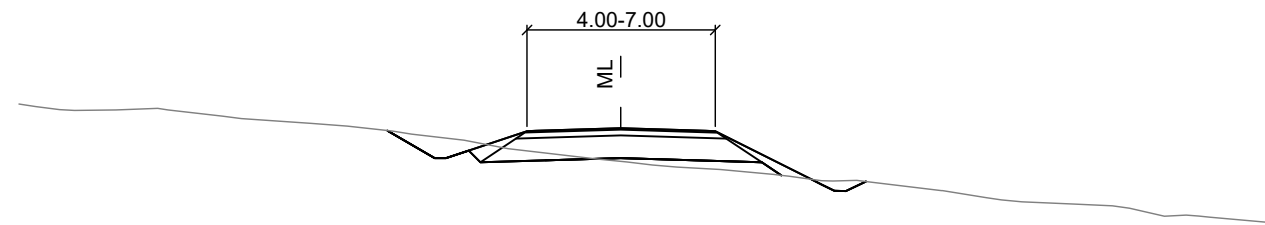


1:200

Y korkea pengerr



Y leikkaus/penger



1:200