

TILASTOKATSAUKSIA STATISTISKA ÖVERSIKTER

N:o 10

BULLETIN OF STATISTICS

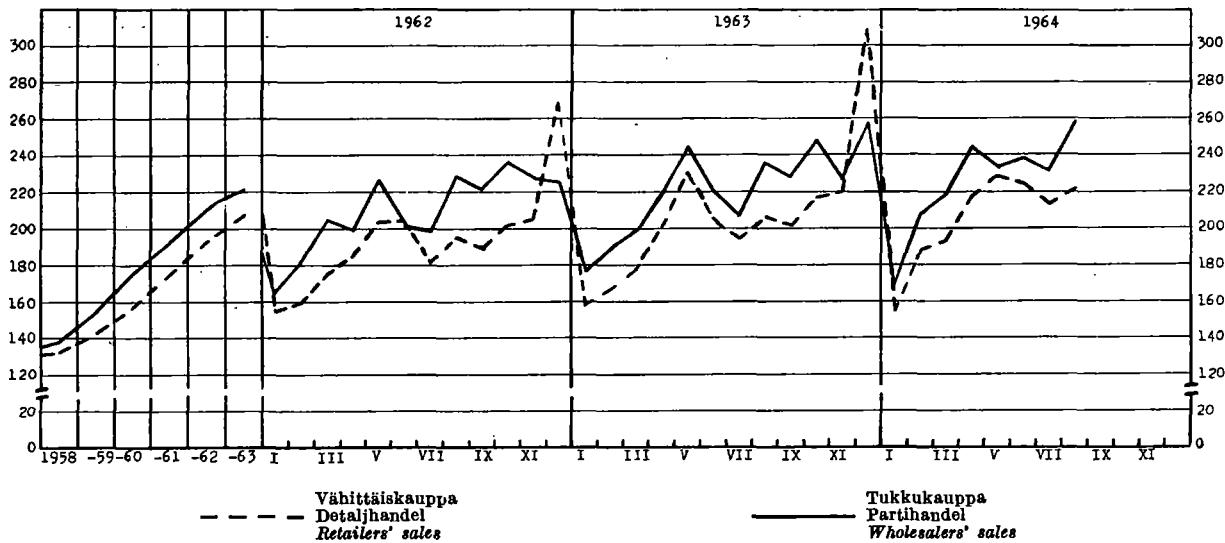
XXXIX—1964

TILASTOLLINEN PÄÄTOIMISTO—STATISTISKA CENTRALBYRÅN
CENTRAL STATISTICAL OFFICE OF FINLAND

Sisältö	Innehåll	Contents			
	Sivu	Std.			
		Page			
Tilastokuviaita	2	Diagram	2	Diagrams	2
<i>Tauluja</i>	<i>Tabeller</i>	<i>Tables</i>			
Väestö	3	Befolkningen	3	Population	3
Tuotanto	4	Produktionen	4	Production	4
Kauppa	12	Handeln	12	Commerce	12
Raha- ja luottoliike	19	Penning- och kreditväsendet	19	Banking and credit	19
Liikenne	23	Samfärdseln	23	Transport	23
Hinnat ja palkat	27	Priserna och lönerna	27	Prices and wages	27
Työmarkkinat	34	Arbetsmarknaden	34	Labour market	34
Muu elinkeinotilasto	37	Övrig näringsstatistik	37	Other economic statistics	37
Valtion raha-asiat	38	Statsfinanserna	38	State finances	38
Kansantulo	41	Nationalinkomsten	41	National income	41
Rikollisuus	42	Brottsligheten	42	Criminality	42
Terveysolot	43	Hälsotillståndet	43	Health	43
<i>Kirjoituksia</i>	<i>Artiklar</i>	<i>Articles</i>			
Kolmen korrelaatiokertoimen vä- linen yhteys	45	Sambandet mellan tre korre- lationskoefficienter	45	The interdependence of three cor- relation coefficients	45
Rakennustarvikkeiden liikevaih- toveronpalautukset v. 1963 ..	49	Återbäring av omsättningskatt på byggnadsmaterial år 1963	49	Refunds of the purchase tax paid for construction materials in 1963	49
Vuoden 1962 liikevaihtoverotuk- sesta	53	Omsättningsbeskattningen år 1962	53	Purchase tax for 1962	53
Väestönmuutokset vuonna 1963	58	Befolkningsrörelsen år 1963	58	Vital statistics in 1963	58
Kuntien talousarviot vuodelle 1964	60	Kommunernas budgeter för år 1964	60	The budgets of the communes for 1964	60
Tiedonantoja	63	Meddelanden	63	Notes	63

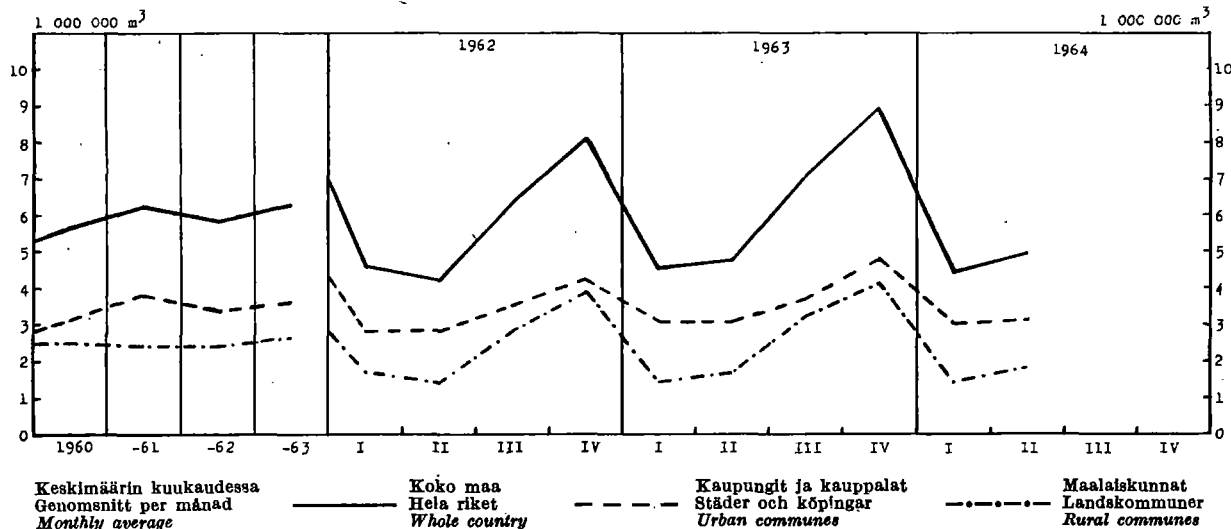
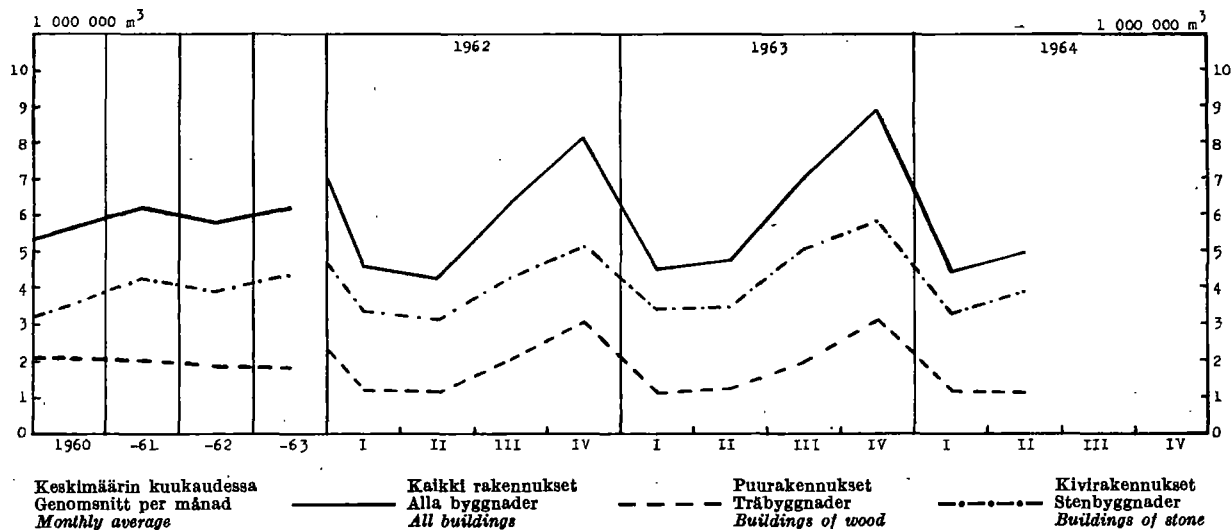
Tukku- ja vähittäiskaupan myynnin arvoindeksit — Värdeindexar för parti- och detaljhandels försäljning

Value indexes of wholesalers' and retailers' sales
(Lähde: Taulut 10 ja 11 — Källa: Tabellerna 10 och 11)
1954 = 100



Valmistuneet rakennukset — Färdigställda byggnader — Completed buildings

(Lähde: Taulu 8 — Källa: Tabell 8)



1. Väkluku — Folkmängden — Population

Maassa asuva väestö kuukauden lopussa I riket bosatt befolkning vid utgången av månaden Resident population at the end of month		Väkiluku vuoden vaihteessa — Folkmängd vid årsskiftet — Population at the turn of the year											
		Vuosi År Year	Maassa asuva väestö ¹⁾ — I riket bosatt befolkning ¹⁾ — Resident population ¹⁾										Henkikirjoi- tettu väestö Mantalskriven befolkning Population according to registration lists
			Yhteensä Summa Total		Kaupungit Städer 1st cl. towns		Kauppala Köpingar 2nd cl. towns		Maalaiskunnat Landskommuner Rural communes		15—64 vuotiaat År years of age		
			Ms	M	Ms	M	Ms	M	Ms	M	Ms	M	
1 000		1 000											
1963 VIII	4 550	1952/53	4 116	1 970	1 078	480	276	129	2 762	1 361	2 583	1 226	4 170
IX	4 554	1953/54	4 163	1 994	1 103	492	282	132	2 778	1 370	2 607	1 239	4 204
X	4 557	1954/55	4 211	2 019	1 148	514	285	133	2 778	1 372	2 635	1 254	4 249
XI	4 559	1955/56	4 259	2 043	1 183	530	294	137	2 782	1 376	2 651	1 264	4 289
XII	4 562												
*1964 I	4 565	1956/57	4 305	2 067	1 228	552	303	142	2 774	1 373	2 687	1 284	4 334
II	4 567	1957/58	4 343	2 088	1 262	569	334	157	2 747	1 362	2 696	1 290	4 375
III	4 571	1958/59	4 376	2 105	1 286	580	340	160	2 750	1 365	2 717	1 302	4 413
IV	4 574	1959/60	4 413	2 125	1 312	593	353	167	2 748	1 365	2 740	1 315	4 451
V	4 577	1960/61	4 446	2 142	1 445	656	262	125	2 739	1 361	2 778	1 336	4 486
VI	4 581												
VII	4 584	1961/62	4 487	2 163	1 485	676	268	128	2 734	1 359	2 832	1 365	4 516
VIII	4 588	1962/63	4 523	2 182	1 562	714	237	113	2 724	1 355	2 884	1 393	4 546
IX	4 590	1963/64	4 562	2 201	1 623	743	295	141	2 644	1 317	2 934	1 419	4 580

¹⁾ Vuosien 1952—59 luvut on korjattu ja tarkistettu.
¹⁾ Talen för åren 1952—59 har korrigerats och granskats.
¹⁾ Revised figures for the years 1952—59.

2. Väestömuutokset¹⁾ — Befolkningsrörelsen¹⁾ — Vital statistics¹⁾

Vuosi ja kuukausi År och månad Year and month	Solmitonja aviolittoja Vigda par Marriages	% av keskiväkiväestöä % av medelfolk- mängden Per 1 000 of mean population	Elävänä syntyneitä Levande födda Live births					Kuolleita Avlidna Deaths					Maasta muuttaneet ¹⁾ Utvandrare ¹⁾ Emigrants ¹⁾
			Koko maa I hela riket Total	% av keskiväkiväestöä % av medelfolk- mängden Per 1 000 of mean population	Kaupungit ja kaup- palat Städer och köpingar Urban communes	Maalaiskunnat Landskommuner Rural communes	Koko maa I hela riket Total	% av keskiväkiväestöä % av medelfolk- mängden Per 1 000 of mean population	Kaupungit ja kaup- palat Städer och köpingar Urban communes	Maalaiskunnat Landskommuner Rural communes	Vuotta nuorempana Under förså levande- året Under one year of age	% av elävänä synty- neistä % av levande födda Per 1000 live births	
1958....	31 360	7.2	81 148	18.6	29 756	51 392	38 833	8.9	13 731	25 102	1 992	24.5	5 573
1959....	31 712	7.2	83 253	18.9	30 775	52 478	38 827	8.8	14 022	24 805	1 963	23.6	3 513
1960....	32 834	7.4	82 129	18.5	31 341	50 788	39 797	9.0	14 323	25 474	1 727	21.0	^{a)} 1 850
1961....	34 222	7.7	81 996	18.4	32 639	49 357	40 616	9.1	15 186	25 430	1 707	20.8	1 099
1962....	34 251	7.6	81 454	18.1	33 922	47 532	42 889	9.5	15 883	27 006	1 670	20.5	724
1963....	33 361	7.3	82 251	18.1	36 879	45 372	42 010	9.2	16 315	25 695	1 496	18.2	633
1963 VII	3 072	8.0	6 776	17.6	2 976	3 800	3 256	8.4	1 265	1 991	122	17.2	183
VIII	3 535	9.2	6 715	17.4	3 007	3 708	3 225	8.3	1 350	1 875	122		
IX	2 682	7.2	6 714	17.9	3 029	3 685	3 149	8.4	1 298	1 851	104		
X	2 104	5.4	6 429	16.6	2 904	3 525	3 415	8.8	1 342	2 073	112	18.6	190
XI	3 118	8.3	6 335	16.9	2 905	3 430	3 386	9.0	1 324	2 062	110		
XII	4 217	10.9	6 769	17.5	3 077	3 692	3 994	10.3	1 524	2 470	141		
*1964 I	1 344	3.5	6 571	17.0	3 158	3 413	3 701	9.6	1 453	2 248	128	19.8	232
II	1 698	4.7	5 591	15.5	2 621	2 970	3 594	9.9	1 413	2 181	130		
III	2 678	6.9	7 345	19.0	3 286	4 059	3 573	9.2	1 471	2 102	128		
IV	1 530	4.1	6 362	17.0	3 119	3 243	3 271	8.7	1 331	1 940	96	17.0	182
V	3 246	8.4	7 347	19.0	3 610	3 737	3 765	9.7	1 470	2 295	126		
VI	4 476	11.9	7 259	19.3	3 298	3 961	3 642	9.7	1 473	2 169	134		
VII	3 256	8.4	6 576	16.9	3 147	3 429	3 323	8.6	1 376	1 947	107	15.5	..
VIII	3 988	10.3	7 117	18.3	3 357	3 760	3 377	8.7	1 377	2 000	107		
IX	2 395	6.4	6 177	16.4	2 922	3 255	3 377	9.0	1 347	2 030	94		

¹⁾ Ennakkotiedot (paitsi ulkomalle muuttaneista) on jaotettu ilmoituskuukauden mukaan — ¹⁾ Paitsi muuttoa ilman passia muihin Pohjoismaihin — ¹⁾ Osittain arvioitu.
¹⁾ Förhandsuppgifterna (utom för till utlandet utflyttade) är fördelade efter anmälningsmånad — ¹⁾ Utom utflyttning utan pass till andra Nordiska länder — ¹⁾ Delvis uppskattad uppgift.
¹⁾ The preliminary data (except for emigrants) refer to the month when the event are reported — ¹⁾ Except emigration (without passport) to the other Northern Countries — ¹⁾ Partly estimated.

3. Tuotetilasto — Produktstatistik — Production statistics

Kansainvälinen tavaranimikkeistö (SITC, Rev.) mukaan — Enligt den internationella varunomenklaturen (SITC, Rev.) — According to the SITC, Rev.

SITC, Rev. No	011	011.1	011.2	011.3	022.3	023	024	025								
Vuosi ja kuukausi År och månad Year and month	Liha *) — Kött *) — Meat *)				Meijeritöiden vast. ottama maito Av mejerier invägd mjölk Milk received by dairies	Meijerivoi Dairy butter	Juusto Ost Cheese	Munat (markkinoidut) *) Ägg (marknadsförda) *) Eggs (marketed) *)								
	Yhteensä Summa Total	Siltä — Därav — Of which														
		Naudanliha Nötkött Beef and veal	Lampaanliha Färskött Mutton	Sianliha Fläsk Pork												
	mlj. kg mill. kg				mlj. l mill. l	1 000 kg		mlj. kg mill. kg								
1958	111.4	57.4	1.2	48.7	2 102	74 532	22 618	18.36								
1959	119.2	66.5	1.3	47.0	2 317	82 181	27 615	19.09								
1960	111.3	66.0	1.3	39.2	2 493	89 411	30 568	20.21								
*1961	117.4	62.8	1.2	48.1	* 2 615	* 92 171	* 32 594	* 22.84								
*1962	136.3	74.9	1.1	55.0	* 2 661	* 93 150	* 31 523	* 27.52								
*1963	143.3	81.7	0.9	55.2	* 2 797	* 99 664	* 34 021	* 28.85								
	*1963	*1964	*1963	*1964	*1963	*1964	*1963	*1964								
I	11.9	12.2	6.7	7.4	0.0	0.0	4.9	4.2	194	219	6 552	7 605	2 326	2 874	2.92	3.06
II	10.4	12.2	5.9	7.4	0.0	0.1	4.2	4.3	180	205	5 953	6 937	2 032	2 573	2.32	2.35
III	12.5	12.3	7.4	7.4	0.1	0.1	4.7	4.4	209	230	6 925	8 053	2 342	2 769	2.20	2.17
IV	12.2	13.3	6.8	7.6	0.1	0.0	4.9	5.2	242	264	8 246	9 285	2 835	3 161	2.20	2.14
V	11.6	11.7	6.7	7.2	0.0	0.0	4.5	4.1	283	296	9 807	10 467	3 327	3 358	2.44	2.23
VI	9.9	11.5	5.7	6.8	0.0	0.0	3.9	4.3	306	309	11 930	12 132	3 654	3 664	2.19	2.38
VII	11.9	12.1	7.1	7.1	0.1	0.1	4.3	4.6	279	289	10 623	10 908	3 414	3 543	2.20	2.38
VIII	11.5	12.2	6.7	7.3	0.2	0.2	4.1	4.3	258	257	9 473	9 185	3 163	3 326	2.13	2.31
IX	12.2		7.1		0.1		4.5		233		8 451		3 032		2.15	
X	15.0		8.2		0.1		5.6		206		7 345		2 632		2.47	
XI	13.1		7.2		0.1		5.2		197		7 024		2 546		2.67	
XII	11.1		6.2		0.1		4.4		210		7 335		2 718		2.96	

SITC, Rev. No	031.1	041—045	041.0	045.1	046—047	046.0	047.0									
Vuosi ja kuukausi År och månad Year and month	Silakka *) Strömming *) Baltic herring *)	Muu kala *) Annan fisk *) Other fish *)	Markkinoidut kotim. vilja (ihmisrav. ja siemeneksi tarkoitettu) — Marknadsförd inhemsk spannmål (för människoföda o. utsäde) — Marketed domestic cereals (intended for human consumption and seeding)		Jauhot ja suurimot (ihmisravinnoksi tarkoitettu) *) Mjöl och gryn (för människoföda) *) Meal, flour and grits (intended for human consumption)											
	Helsingin saapunut Inkommen till Helsingfors Arrived in Helsinki		Kalkkiaan Inalles Total	Siltä — Därav — Of which		Kalkkiaan Inalles Total	Siltä — Därav — Of which									
			Vehnä Vete Wheat	Ruista Råg Rye			Vehnä Vete Wheat	Ruista Råg Rye								
	1 000 kg	mlj. kg — mill. kg														
1958	3 802	2 072	220.1	103.6	31.5	500.8	262.6	145.5								
1959	4 113	2 207	290.2	137.3	70.4	477.9	266.7	124.2								
1960	3 988	2 364	415.0	207.2	94.9	493.5	274.8	130.7								
1961	3 774	2 318	432.1	266.0	83.5	521.7	304.4	122.4								
*1962	4 222	2 067	*226.5	*138.0	*48.9	522.3	300.6	133.2								
*1963	3 808	1 954	*372.2	*246.0	*56.6								
	*1963	*1964	*1963	*1964	*1963	*1964	*1963	*1964								
I	219	210	116	112	13.9	30.7	8.7	14.3	2.9	2.6	40.6	31.4	27.8	19.6	11.1	10.2
II	222	277	98	94	13.2	21.6	9.2	14.3	2.5	2.9	36.9	35.1	26.6	23.5	8.6	9.9
III	252	314	63	67	15.3	22.0	10.1	14.3	3.3	3.3	44.6	27.0	28.4	18.3	14.3	7.7
IV	198	462	107	140	9.7	18.4	6.9	9.4	2.1	2.6	32.7	31.9	22.3	20.6	8.8	9.7
V	838	643	383	301	10.2	12.8	7.4	7.3	2.4	2.1	30.7	26.6	20.5	17.5	8.8	8.2
VI	673	670	205	155	18.5	15.5	15.3	10.9	2.6	2.0	30.4	29.1	20.3	19.1	8.6	9.1
VII	323	217	121	100	13.0	6.9	5.7	4.2	3.1	2.6	30.8	35.0	19.3	23.5	7.8	10.1
VIII	159	268	148	114	29.1	23.2	14.7	13.7	7.4	9.4	44.4	45.7	30.8	29.7	11.9	14.2
IX	242	275	153	134	110.0	106.1	87.8	62.7	14.0	38.7	39.1	29.7	27.9	19.1	9.5	8.4
X	253		272		58.1		35.4		7.8		38.5		28.1		8.1	
XI	242		176		42.3		23.9		5.1		34.6		24.5		8.2	
XII	187		112		38.9		20.9		3.4		25.8		17.9		7.2	

*) Teurastamoissa teurastettujen sekä teurastamoihin tuotujen munalla teurastettujen eläinten liha — *) Osuuskuntien ja tukkuliikkeiden markkinoinnissa munamäärä, arviolta n. 55 % koko markkinoidusta munamäärästä — *) V. 1953 arviolta 13 % koko markkinoidusta määrästä — *) V. 1953 arviolta 11 % koko markkinoidusta määrästä — *) Kuukausitiedot edustavat vain kauppa- ja paikallismyymälöiden sekä niiden tullimyyntien tuotantoa, jotka käytävät jautatukseen myös ulkomaista viljaa.

*) Kött av I slakterier slaktade djur samt till slakterierna anlänt kött av annorstädes slaktade djur — *) Av andelslagen och partiäffärerna marknadsförda äggpartier, enligt beräkning ca 55 % av hela den saluförda äggproduktionen — *) År 1953 enligt uppskattning 13 % av hela den marknadsförda mängden — *) År 1953 enligt uppskattning 11 % av hela den marknadsförda mängden — *) Månadsuppgifterna representerar endast produktionen inom handels- och lokala kvarnar och de tullkvarnar, vilka även mal utländsk spannmål.

*) Meat produced from animals slaughtered in abattoirs and from those slaughtered elsewhere and brought to abattoirs — *) Amount of eggs marketed by co-operative societies and wholesale firms, consisting of about 55 % of the whole egg quantity put on the market — *) In 1953 the estimated coverage was 13 % of the whole quantity put on the market — *) In 1953 the estimated coverage was 11 % of the whole quantity put on the market.

8. Tuotetilasto (jatk.) — Produktstatistik (forts.) — Production statistics (cont.)

SITC, Rev. No	061.2	061.4	112.1—2	112.3		112.4		122.2								
Vuosi ja kuukausi År och månad Year and month	Sokeri Socker Sugar	Margarini Margarin Margarine	Viniit yms. miedot väkijuo- juomat Vin o. s. d. svaga alkoholdrycker Wines etc.	Olut (III lk. ja A) Öl (kl III och A) Beer	Muut mallas- juomat Andra malt- drycker Other malt beverages	Vilna Brännvin Eau-de-vie	Muut väkevät juomat Andra starka drycker Other spirits	Savukkeet Cigaretter Cigarettes								
	1 000 kg		1 000 l				1 000 mille									
1958	99 554	32 019	1 740	29 602	71 161	8 935	3 707	5 107.0								
1959	101 394	29 026	1 801	31 258	76 282	10 076	3 220	5 844.1								
1960	104 987	30 169	2 259	32 992	75 684	9 800	3 961	6 090.0								
1961	130 879	19 915	2 945	37 654	74 196	9 497	4 265	6 712.4								
1962	135 532	16 130	3 399	40 722	64 327	8 626	5 370	6 700.3								
*1963	163 907	17 714	4 454	45 732	71 236	8 737	4 893	7 231.2								
	*1963	*1964	*1963	*1964	*1963	*1964	*1963	*1964	*1963	*1964						
I	13 684	13 346	1 344	1 243	269	336	4 058	3 755	4 072	4 353	772	786	196	402	574.8	228
II	12 879	15 231	1 260	1 427	342	370	3 564	3 656	4 189	4 385	466	529	464	387	506.4	318
III	14 292	8 305	1 473	1 514	255	339	3 744	3 499	4 825	5 520	682	591	366	216	626.3	360
IV	15 537	10 566	1 341	1 499	317	495	3 854	4 407	6 303	7 755	741	844	295	499	461.9	465
V	15 880	11 233	1 344	1 449	349	490	3 740	3 660	10 879	7 491	863	571	543	470	632.8	490
VI	12 227	6 182	1 321	1 481	329	263	4 101	4 233	9 141	8 131	678	756	395	324	1 339.7	561
VII	14 806	12 714	1 322	1 425	280	466	4 889	5 433	7 406	8 574	841	711	580	396	220.6	532
VIII	15 784	19 334	1 372	2 239	669	590	4 383	4 979	7 410	4 998	887	664	339	353	404.0	537
IX	13 261	13 202	1 597	1 188	368	476	3 805		4 239		731	768	450	523	441.6	520
X	12 003		1 579		543		3 596		4 111		747		304		493.1	
XI	12 329		1 675		348		3 154		3 989		685		571		513.1	
XII	11 225		2 086		385		2 844		4 670		644		390		1 016.9	

SITC, Rev. No	241.1—243.1	241.1	242.1		242.2	242.3	242.4	242.5	243.1									
	Kaupalliset hakkut — Avverkningar för försäljning — Timber felled for sale																	
Vuosi ja kuukausi År och månad Year and month	Kalkkiaan Inalles Total	Siltä — Därav — Of which																
		Polttopuu Brännved Fuel wood	Kuusipaperipuu Gran- pappersved Spruce pulp wood	Mänty- paperipuu Tall- pappersved Pine pulp wood	Kolvu- paperipuu Björk- pappersved Birch pulp wood	Järeä havupuu Barrtimmer Large-size softwood	Järeä lehtipuu Lövtimmer Large-size hardwood	Kaivospuu Gruvpropp Pitprops	Pylväät ja muu puutavara Stolpar och övrigt virke Poles and other timber									
	1 000 p.-m ³ — 1 000 l.-m ³ — 1 000 cu. m. piled measure																	
1958 ..	37 981	5 489	11 147	6 556	—	10 740	1 527	1 285	1 237									
1959 ..	38 100	4 305	12 007	6 904	—	10 754	1 642	977	1 511									
1960 ..	44 593	5 164	12 770	6 943	1 169	14 879	1 989	686	993									
1961 ..	49 004	6 548	15 456	7 263	1 913	13 876	1 918	914	1 116									
1962 ^{a)}	47 264	6 573	14 277	6 937	2 462	13 172	2 010	634	1 199									
1963 ^{a)}	47 780	7 977	11 216	6 940	3 517	14 239	2 254	382	1 255									
	1963	1964	1963	1964	1963	1964	1963	1964	1963	1964								
I ..	4 245	5 552	439	647	732	1 139	492	771	166	296	2 199	2 415	114	167	26	7	77	110
II ..	4 995	6 031	384	516	776	1 266	607	865	159	354	2 797	2 753	162	144	24	20	86	113
III ..	5 409	6 500	513	464	934	1 505	613	990	421	425	2 450	2 745	237	253	33	7	208	111
IV ..	4 036	5 469	601	513	967	1 745	560	1 161	269	569	1 351	1 260	159	77	18	6	111	138
¹⁾ V ..	10 095	9 985	2 336	1 990	1 862	2 626	1 176	1 393	522	613	3 404	2 443	321	339	104	118	370	463
VI ..	1 937	1 863	383	234	766	719	452	564	225	264	42	45	3	1	30	14	36	22
VII ..	1 299	1 327	216	157	496	486	357	446	183	204	11	14	—	1	14	3	22	16
VIII ..	1 936	1 846	406	256	571	519	322	485	193	334	56	17	319	203	25	3	44	29
IX ..	2 192	2 335	415	233	638	673	430	693	266	356	92	88	261	247	25	22	65	23
X ..	3 189		659		987		569		323		215		356		30		50	
XI ..	3 915		800		1 183		670		456		473		220		23		90	
XII ..	4 532		825		1 304		692		334		1 149		102		30		96	

¹⁾ Suurin osa tästä on edellisnä talvena yksityisten metsistä hakattua ja toukokuussa ostajalle luovutettua puutavaraa. — ²⁾ Korjatut luvut.

³⁾ Största delen härav har avverkats under föregående vinter i privata skogar och överlämnats till köparen i maj. — ⁴⁾ Korrigerade tal.

⁵⁾ Incl. principally timber felled in private forests during the previous winter and delivered to the purchaser in May. — ⁶⁾ Corrected figures.

3. Tuotetilasto (jatk.) — Produktstatistik (forts.) — Production statistics (cont.)

SITC, Rev. No	243.2—3	251.2	251.7—8		251.8	1) 281.3		341.2	351		1) 513.3							
Vuosi ja kuukausi År och månad Year and month	Sahatavara Sågvaror Sawn goods	Puuhloke *) (myyntiä varten) Siltmassa *) (för avsalu) Mechanical wood pulp *) (for sale)	Selluloosa *) — Cellulosa *) Cellulose *)		Rautarikaste Järnkoncentrat Iron concentrates	Kivihillikaasu Stenkolsgas Manufactured gas	Sähkövoima — Elektrisk energi — Electric energy		Rikkihappo Svavelsyra Sulphuric acid									
	1 000 stds	1 000 t	Yhteensä Summa Total	Siltä sulfitelliselluloosa Därav sulfittcellulosa Of which sulphite cellulose			Yhteensä Summa Total	Siltä vesivoimalla Därav vattenkraft Of which by water power										
	1 000 stds	1 000 t				1 000 m³	milj. kWh — mill. kWh		milj. kg mill. kg									
1958	1 008	156.1	2 065.3		1 084.8	215.0	64 323	7 974	6 843	147.8								
1959	1 072	131.4	2 147.5		1 053.6	228.1	63 467	7 922	5 428	168.3								
1960	1 370	197.5	2 465.6		1 284.4	273.3	68 274	8 628	5 119	186.7								
1961	1 334	179.7	2 825.8		1 392.1	280.2	63 265	10 439	7 739	229.1								
1962	1 175	156.7	2 937.0		1 297.2	303.8	67 999	11 598	9 424	237.8								
*1963	1 140	160.1	3 193.2		1 301.0	365.5	77 421	11 899	8 292	333.2								
	*1963	*1964	*1963	*1964	*1963	*1964	*1963	*1964	*1963	*1964	*1963	*1964						
I	86.8	93.2	13.7	14.8	259.9	280.4	110.9	125.8	32.9	34.4	6 488	6 199	1 096	1 192	831	708	21.2	25.4
II	91.5	103.9	12.3	15.3	262.2	285.4	109.2	121.3	29.1	35.5	5 952	6 275	991	1 131	734	657	28.8	31.9
III	99.4	102.3	13.4	14.2	279.9	286.8	118.3	119.1	28.9	40.4	6 681	6 332	1 004	1 140	740	650	23.6	37.2
IV	109.8	130.2	12.0	16.9	242.8	296.7	98.0	124.3	32.9	41.3	6 771	6 280	912	1 063	640	619	27.8	34.0
V	107.8	108.0	15.5	13.1	279.3	293.9	112.1	118.6	37.5	35.3	6 874	5 714	946	1 074	706	806	32.7	24.1
VI	101.6	120.8	12.4	11.0	212.2	241.3	82.9	101.5	33.4	33.4	5 960	3 641	830	977	635	807	20.7	28.2
VII	112.4	107.2	13.4	12.0	246.7	302.5	96.4	129.2	17.0	39.0	5 956	3 894	857	1 004	616	722	19.8	12.4
VIII	82.1	87.4	7.2	6.1	259.6	311.5	96.1	129.9	19.8	32.9	6 280	6 327	956	1 099	628	703	34.6	33.3
IX	81.1		12.9	14.6	289.2	310.0	116.0	128.3	30.0		6 753	6 404	1 038	1 204	672	750	32.4	29.8
X	101.3		18.7		316.2		131.1		37.8		6 939		1 120		769		32.5	
XI	74.3		16.0		293.8		123.7		34.8		6 664		1 101		688		28.6	
XII	92.0		12.6		251.4		106.3		31.4		6 103		1 048		633		30.5	

SITC, Rev. No	561.2	1) 581—1		631.1—2		641.6	1) 641.1—5, 7—9		641.1	641.2	1) 641.3		1) 641.5, 9					
Vuosi ja kuukausi År och månad Year and month	Superfosfaatti Superfosfat Superphosphate	Fenolipuristusaine Fenolpressmassa Phenoplasts		Vaneri Faner Plywood and veneers		Kultulevy Fiberplattor Fibreboard	Paperi — Papper — Paper		Pahvi ja kartonki Papp och kartong Cardboard									
	milj.kg—mill.kg	1 000 kg		1 000 m³		1 000 t	Yhteensä Summa Total	Siltä — Därav — Of which										
							Sanoma- lehtipaperi Tidnings- papper Newsprint paper	Kirjoitus- ja paino- paperi Skriv- och tryck- papper Printing and writing paper	Voima- paperi Kraft- papper Kraft paper									
1958	342.1	251		285.6		138.4	1 155.1	638.9	189.5	222.5	415.7							
1959	371.8	358		344.4		163.5	1 245.2	657.9	191.9	286.7	451.0							
1960	384.5	449		410.8		190.9	1 431.6	773.6	234.6	300.4	537.5							
1961	354.2	164		412.2		210.0	1 687.0	954.5	282.2	310.6	698.2							
1962	339.5	33		428.3		218.0	1 719.8	966.3	292.3	314.0	793.7							
*1963	471.7	72		465.4		237.3	1 871.2	954.0	372.5	354.1	853.7							
	*1963	*1964	*1963	*1964	*1963	*1964	*1963	*1964	*1963	*1964	*1963	*1964	*1963	*1964				
I	31.2	49.0	9	4	44.8	43.0	20.6	22.0	155.6	160.8	80.7	81.0	31.1	36.0	28.6	28.4	68.9	77.8
II	39.2	35.2	11	6	41.5	42.4	20.0	21.4	144.9	159.2	75.5	81.0	27.8	33.9	28.0	30.0	68.0	74.6
III	27.5	38.5	9	5	42.7	38.6	19.5	19.2	148.3	158.1	72.0	79.1	27.4	33.2	31.1	30.2	61.4	81.5
IV	44.1	47.9	7	5	38.9	45.6	19.3	22.1	138.3	167.2	72.3	86.1	27.4	36.3	23.7	29.4	70.2	78.1
V	41.8	39.6	5	3	43.7	39.2	22.8	21.1	152.1	163.9	73.5	81.6	34.1	36.0	29.5	30.5	75.8	73.1
VI	23.1	33.0	5	7	27.6	39.5	17.4	17.0	130.0	147.1	66.5	73.0	25.1	31.7	24.7	27.0	55.6	67.7
VII	37.4	32.9	1	2	21.4	27.8	12.8	13.5	152.9	172.1	71.6	84.8	31.9	38.4	31.6	33.7	66.6	83.0
VIII	49.4	55.9	7	4	40.2	28.1	17.6	16.6	166.9	167.9	89.3	80.0	29.1	37.0	33.7	34.1	78.5	86.4
IX	47.7	42.2	4		40.8	46.7	21.6		174.1	185.2	91.2	96.9	33.0	38.4	34.0	33.7	77.3	82.1
X	46.4		5		45.8		22.5		186.3		100.0		35.8		32.2		82.2	
XI	40.0		5		42.5		23.0		173.9		90.3		35.8		30.0		79.2	
XII	43.9		4		35.5		20.2		147.9		71.1		34.0		27.0		70.0	

1) SITC:n nimike käsittää myös muita tuotteita — *) Kuivaa painoa.

1) SITC-positionen omfattar även andra produkter — *) Torr vikt.

1) This SITC-item also contains other products — *) Dry weight.

3. Tuotetilasto (jatk.) — Produktstatistik (forts.) — Production statistics (cont.)

SITC, Rev. No	651.2	651.2—4	652.1—2	653.2	661.2	¹⁾ 662.41	664.2	671.2								
Vuosi ja kuukausi År och månad Year and month	Villalanka Ullgarn Wool yarn	Puuvillalanka Bomullsgarn Cotton yarn	Puuvilla- kangas Bomull- tyger Cotton fabrics	Villakangas Ylleytyger Woolen and worsted fabrics	Sementti Cement Cement	Tillet Tegel Bricks	Ikkunalasi Fönsterglas Window glass	Harkkorauta Tackjärn Pig iron								
	1 000 kg				mlj. kg mill. kg	1 000 000	1 000 m ²	1 000 kg								
1958	6 610	14 574	10 196	4 026	925.4	152.3	3 664	100 956								
1959	7 113	17 714	12 494	4 203	1 170.0	132.3	6 292	107 761								
1960	6 827	18 857	13 535	4 093	1 257.3	130.0	6 441	136 582								
1961	6 768	16 165	13 005	4 409	1 348.8	144.0	6 584	152 026								
1962	6 595	17 427	13 224	3 569	1 357.4	150.9	7 756	330 999								
*1963	7 205	15 840	11 843	2 758	1 418.9	167.0	7 957	375 191								
	*1963	*1964	*1963	*1964	*1963	*1964	*1963	*1964	*1963	*1964	*1963	*1964	*1963	*1964		
I	635	687	1 402	1 443	1 111	1 113	286	224	111.8	98.1	6.0	6.5	644	648	31 197	38 183
II	612	723	1 477	1 735	1 070	1 232	242	257	97.8	91.4	5.0	6.0	598	680	33 497	39 177
III	597	706	1 342	1 590	974	1 168	238	222	99.1	105.7	6.0	6.5	577	650	17 627	41 668
IV	567	784	1 368	1 999	991	1 433	223	282	121.4	99.0	7.0	7.5	569	472	34 555	40 209
V	666	681	1 497	1 550	1 072	1 127	242	257	127.8	137.0	14.0	13.0	568	483	35 558	42 802
VI	476	602	1 286	1 614	978	1 180	207	242	127.0	155.3	21.0	21.0	677	489	34 057	37 559
VII	259	242	358	265	258	222	81	92	144.5	163.5	24.0	21.5	725	468	32 085	37 897
VIII	711	706	1 148	1 500	893	1 132	247	336	140.9	162.1	26.0	23.0	744	541	15 046	30 170
IX	659		1 650	2 033	1 254	1 522	283		129.0	164.0	23.0		686	749	27 822	
X	761		1 589		1 152		250		108.6		16.0		732		33 074	
XI	707		1 507		1 124		254		115.1		11.0		701		40 126	
XII	555		1 216		966		205		95.9		8.0		736		40 547	

SITC, Rev. No	¹⁾ 672.2, 5	²⁾ 679	¹⁾ 673—678	¹⁾ 673	676.1	¹⁾ 673.1, 677	¹⁾ 682.2	812.2	
Vuosi ja kuukausi År och månad Year and month	Valanteet Göt Steel ingots	Teräsvaluta- tavara Stålgjutgods Steel castings	Valssaustuotteet — Valsprodukter — Rolled products			Kuparikatodit Koppar- katoder Copper (cathodes)		Keraamiset saniteetti- valmistteet Keramiskt sanitetagods Sanitary ceramic articles	
			Yhteensä Summa Total	Siltä — Därav — Of which					
				Betonirauta ja -teräs Betongjärn och -stål Reinforcing iron and steel	Ratakiskot Räls Rails	Valsslanka Valstråd Rolled wire			
	1 000 kg								
1958	176 842	9 202	150 209	64 460	18 090	29 367	30 729	5 352	
1959	225 574	6 595	252 743	104 559	49 895	43 434	32 605	6 668	
1960	245 508	8 974	308 803	130 393	63 110	50 397	30 971	6 280	
1961	266 227	10 888	275 282	88 367	46 255	58 276	34 300	6 019	
1962	292 898	10 965	285 596	107 660	23 000	57 651	33 930	6 394	
*1963	301 355	12 351	284 914	117 909	20 418	64 144	37 796	5 966	
	*1963	*1964	*1963	*1964	*1963	*1964	*1963	*1964	
I	24 387	28 411	1 436	1 054	26 728	20 828	10 052	5 198	
II	26 233	31 693	1 156	1 203	26 150	23 885	11 349	7 419	
III	25 612	32 245	1 452	1 057	25 848	31 466	7 884	17 250	
IV	27 131	27 880	1 122	1 169	24 370	32 540	6 870	12 801	
V	25 719	21 610	1 054	1 009	21 114	25 202	6 641	6 667	
VI	27 479	16 769	909	1 227	17 470	24 577	7 642	13 309	
VII	15 101	24 565	326	368	19 560	19 580	8 633	11 027	
VIII	14 374	34 946	920	1 192	18 185	20 151	9 897	7 082	
IX	29 157		1 079		25 426		9 740		
X	30 456		1 050		30 824		16 306		
XI	29 450		938		27 260		12 711		
XII	26 256		909		21 979		10 184		

¹⁾ SITC:n nimike käsittää myös muita tuotteita — ²⁾ Vuosina 1958—1962 vain SITC 679.2.

¹⁾ SITC-positionen omfattar även andra produkter — ²⁾ Åren 1958—1962 endast SITC 679.2.

¹⁾ This SITC-item also contains other products — ²⁾ In 1958—1962 only SITC 679.2.

4. Teollisuustuotannon volyyymi-indeksi¹⁾ — Volymindex för industriproduktionen¹⁾ — Index of industrial production¹⁾

Ryhmiin painot ilmoitettu sulussa — Gruppvikterna angivna inom parentes — Group weights in parentheses

Vuosi ja kuukausi År och månad Year and month	Koko teollisuus Hela industrin Total industry		Investointi- tavarat ²⁾ Investerings- varor ²⁾ Investment goods ²⁾		Muut tuo- tanta- hyödykkeet ³⁾ Andra produk- tionsföremål- heter ³⁾ Other pro- ducers' goods ³⁾		Kulutus- hyödykkeet Konsumtions- föremålheter Consumers' goods		Toimialaryhmät ⁴⁾ — Branschgrupper ⁴⁾ — Groups of industry ⁴⁾									
	(100)		(9.5)		(61.8)		(28.7)		1		2-3		Sitä — Därav — Of which		20		21-22	
									Käivannai- teollisuus Grus- o. a. extraktin industri Mining and quarrying		Tehdasteollisuus Fabriksindustri Manufacturing		Elintarvike- teollisuus Livsmedels- industri Food manu- facturing industries		Juomala val- mistava ja tupakka- teollisuus Drycken- vari- och tobaka- industri Beverage industries and tobacco manufactures			
1959	100	100	100	100	100	100	100	100	100	100	100	100	100	100	100	100	100	100
1960	113	118	115	109	106	114	111	108	117	125	117	123	121	128	128	128	128	128
1961	125	132	127	120	117	125	117	123	124	132	121	121	121	128	128	128	128	128
1962	133	151	133	127	124	132	121	128	132	138	132	132	132	132	132	132	132	132
*1963	139	136	142	135	132	138	132	138	132	138	132	132	132	132	132	132	132	132
	*1963	*1964	*1963	*1964	*1963	*1964	*1963	*1964	*1963	*1964	*1963	*1964	*1963	*1964	*1963	*1964	*1963	*1964
I	144	148	159	146	144	154	137	137	140	147	141	144	115	120	121	98		
II	135	147	132	144	137	152	130	138	136	137	132	144	107	126	115	103		
III	139	146	139	139	141	152	136	136	145	147	136	142	118	119	130	111		
IV	136	157	133	150	137	161	133	152	128	148	135	156	121	134	125	148		
V	147	144	149	133	147	149	146	137	149	140	147	141	138	129	166	138		
VI	130	143	128	141	128	146	134	139	122	151	130	142	137	141	217	148		
VII	106	116	83	76	114	128	96	102	77	106	103	111	137	141	119	159		
VIII	143	150	137	133	142	154	147	148	112	122	143	148	148	141	132	138		
IX	148	146	146	151	141	141	141	141	144	146	146	146	129	129	115	115		
X	162	160	160	167	152	152	152	152	164	161	161	166	166	166	131	131		
XI	151	145	145	157	141	141	141	141	147	148	148	155	155	155	118	118		
XII	133	127	127	139	123	123	123	123	126	130	130	114	114	163	163	163		

Vuosi ja kuukausi År och månad Year and month	Toimialaryhmät ⁴⁾ — Branschgrupper ⁴⁾ — Groups of industry ⁴⁾															
	Sitä — Därav — Of which															
	23		24		25		27		28		29-30		31		33	
Tekstiili- teollisuus Textilindustri Manufacture of textiles		Kenkä- vaatetus- ja ompele- teollisuus Sko-, konfek- tions- och sömnads- industri Manufacture of footwear, other wearing apparel and made-up textile goods		Puuteollisuus Träindustri Manufacture of wood and cork, except manu- facture of furniture		Paperiteollisuus Pappers- industri Manufacture of paper and paper products		Graafinen teollisuus Grafisk industri Printing, publishing and allied industries		Nahka-, nahkateos- ja kumiteollisuus Skinn-, läder-, lödervaru och gummi- industri Manufacture of leather, leather products (except footwear) and rubber products		Kemian teollisuus Kemisk industri Manufacture of chemicals and chemical products		Savi-, last- ja kivenjalos- teollisuus Lör-, glas- och stenför- ädlingsindustri Manufacture of non- metallic mineral products		
(5.0)		(5.0)		(6.0)		(13.1)		(5.5)		(1.7)		(5.2)		(3.6)		
1959	100	100	100	100	100	100	100	100	100	100	100	100	100	100	100	
1960	103	108	126	117	112	108	110	110	112	108	110	110	110	110	110	
1961	111	120	122	136	121	108	123	128	121	108	123	128	128	128	128	
1962	115	125	114	141	123	116	132	144	123	116	132	144	144	144	144	
*1963	113	124	117	154	124	119	154	150	124	119	154	150	150	150	150	
	*1963	*1964	*1963	*1964	*1963	*1964	*1963	*1964	*1963	*1964	*1963	*1964	*1963	*1964	*1963	*1964
I	125	140	138	131	113	117	151	163	133	131	133	132	144	172	130	134
II	125	124	138	137	113	127	147	162	121	128	121	136	156	171	127	129
III	120	129	143	135	123	121	150	162	133	125	129	121	141	181	132	142
IV	123	144	136	163	126	150	140	169	124	130	110	141	156	191	142	151
V	120	128	141	131	131	127	158	164	127	122	123	123	171	175	160	160
VI	101	126	97	110	109	137	126	142	114	118	101	130	141	162	154	175
VII	29	25	43	43	112	118	146	168	92	94	34	30	113	139	156	167
VIII	123	142	134	133	108	100	157	174	120	118	139	151	162	182	184	190
IX	134	141	111	111	169	169	126	126	126	126	134	134	172	168	168	168
X	127	152	132	132	182	182	140	140	140	145	145	178	178	166	166	166
XI	128	131	110	110	169	169	129	129	129	138	138	159	159	155	155	155
XII	104	94	118	118	148	148	129	129	129	120	120	160	160	128	128	128

¹⁾ Indeksien perusvuosi on 1959 — ²⁾ Tuotannolliseen toimintaan käytettävät koneet ja kuljetusneuvot — ³⁾ Raaka-aineet, polttoaineet, voiteluaineet ym. — ⁴⁾ Teollisuusryhmien numerointi on kansainvälisen ISIC-nimikkeistön mukainen. Pienien ryhmien 26, 32 ja 39, joiden paino yhteensä on 3.8, indeksejä ei julkaista erikseen, mutta ne sisältyvät pääryhmien indeksiin.

⁵⁾ Basåret är 1959 — ⁶⁾ Maskiner och transportmedel för produktionsändamål — ⁷⁾ Råvaror, bränsle, smörjorjor m. m. — ⁸⁾ Industrigruppernas numrering följer den internationella nomenklaturen (ISIC). För de små grupperna 26, 32 och 39, vilkas samlanlagda vikt utgör 3.8, publiceras icke gruppindexar, men dessa grupper ingår i indextabellen för huvudgrupperna.

⁹⁾ The base year for the index is 1959 — ¹⁰⁾ Machines and transport equipment made for productive activity — ¹¹⁾ Raw materials, fuel, lubricants, etc. — ¹²⁾ Industrial groups have been numbered according to the international nomenclature (ISIC). Indices for the small groups 26, 29 and 39, the total weight of which is 3.8 are not published separately but they are included in the indices of the main groups.

Vuosi ja kuukausi År och månad Year and month	Toimialaryhmät (jakk.) — Branschgrupper (forts.) — Groups of industry (cont.)											Tehdasteollisuuden erikoisindeksit Special indices for factory industry Special indices of manufacturing						
	Siltä — Därav — Of which										5		25, 27		34-38		20-24, 26, 28-33, 39	
	34	35	36	37	38	Sähkö-, kaasun-, vesijohtoyms. laitteet El-, gas- och vattenverk m. m. Electricity, gas, water and sanitary services		25, 27	34-38	20-24, 26, 28-33, 39								
Metallien perusteollisuus Metallverk Basic metal industries	Metallituote- teollisuus Metall- manu- faktu- Manu- facture of metal pro- ducts, except machinery and trans- port equipment	Kone- teollisuus Maskin- industri Manu- facture of machinery, except electrical machinery	Sähkötek- nillinen teollisuus Elektro- teknisk industri Manu- facture of electrical machinery, apparatus and supplies	Kulku- neuvo- teollisuus Transport- medels- industri Manu- facture of transport equipment			Puu- ja paperi- teollisuus Trä- och pappers- industri Manu- facture of wood, cork, paper and paper products	Metalli- teollisuus Metall- industri Manu- facture of metal and metal pro- ducts	Muu tehdas- teollisuus Annat fabriks- industri Other manufac- turing industries									
(2.2)	(3.4)	(7.1)	(3.1)	(7.7)	(10.3)		(19.7)	(23.8)	(44.0)									
1959	100	100	100	100	100	100	100	100	100									
1960	114	119	121	122	112	111	120	117	110									
1961	126	135	143	129	121	129	131	131	119									
1962	145	146	151	144	135	144	132	144	126									
*1963	152	146	141	144	135	157	141	141	134									
	*1963	*1964	*1963	*1964	*1963	*1964	*1963	*1964	*1963	*1964	*1963	*1964	*1963	*1964	*1963	*1964		
I	159	188	170	160	166	149	173	147	151	147	171	185	138	147	162	153	130	137
II	156	173	153	150	150	148	138	155	124	149	156	177	136	151	141	152	126	137
III	140	189	161	144	153	141	148	151	132	140	160	179	141	148	146	147	130	137
IV	164	183	142	158	136	154	128	155	138	156	146	168	135	163	139	158	132	152
V	161	161	155	138	149	132	155	144	150	138	151	163	149	151	152	139	142	137
VI	145	153	138	149	133	142	136	137	130	147	132	151	120	140	134	145	131	141
VII	98	112	70	88	82	71	68	82	93	91	136	157	135	151	83	85	100	107
VIII	119	165	154	156	133	131	151	151	134	129	152	172	141	149	137	140	146	153
IX	161		157		147		158		148		164		150		151		141	
X	183		170		161		177		158		176		165		166		156	
XI	178		152		147		159		145		173		149		152		146	
XII	161		128		133		140		121		165		138		132		124	

5. Myönnettyt talonrakennusluvut — Beviljade byggnadstillstånd — Granted building permits

Vuosi ja neljännes År och kvartal Year and quarter	Kaikkirakennukset — Alla byggnader — All buildings						Kivirakennukset — Stenbyggnader — Buildings of stone					
	Asuin- rakennukset Bostads- byggnader Residential buildings	Maatalous- rakennukset Ekonomie- byggnader Farm buildings	Teollisuus- rakennukset Industri- byggnader Industrial buildings	Lilke- rakennukset Affärs- byggnader Business buildings	Julkiset rakennukset Offentliga byggnader Public buildings	Yhteensä ¹⁾ Summa ¹⁾ Total ¹⁾	Asuin- rakennukset Bostads- byggnader Residential buildings	Maa- talous- rakennukset Ekono- miebyggnader Farm buildings	Teolli- suus- rakennukset Industri- byggnader Industrial buildings	Lilke- rakennukset Affärs- byggnader Business buildings	Julkiset rakennukset Offentliga byggnader Public buildings	Yhteensä ¹⁾ Summa ¹⁾ Total ¹⁾
1960	10.50	2.01	6.16	2.19	2.45	24.57	5.88	0.93	5.56	1.59	2.14	16.23
1961	12.32	2.66	6.42	2.71	2.74	28.16	7.64	1.13	5.64	2.03	2.49	19.12
1962	15.20	2.68	5.44	2.17	3.10	29.75	10.50	1.30	4.94	1.55	2.68	21.07
*1963	12.06	2.91	5.58	1.97	3.29	26.99	7.91	1.40	5.16	1.53	2.89	19.00
1962 III	3.51	0.55	1.46	0.62	0.66	7.15	2.27	0.26	1.36	0.44	0.57	4.93
IV	4.47	0.33	1.58	0.34	1.18	8.07	3.63	0.17	1.40	0.21	1.03	6.46
*1963 I	1.56	0.48	1.03	0.25	0.77	4.21	0.96	0.22	0.99	0.20	0.72	3.10
II	3.06	1.39	2.06	0.56	0.51	8.08	1.25	0.70	1.94	0.40	0.43	4.75
III	2.84	0.59	0.88	0.76	1.09	6.52	1.85	0.26	0.77	0.59	0.95	4.46
IV	4.60	0.45	1.61	0.40	0.92	8.18	3.85	0.22	1.46	0.34	0.79	6.69
*1964 I	1.42	0.39	1.22	0.34	1.22	4.80	0.91	0.19	1.15	0.29	1.17	3.73
II	3.59	1.57	1.77	0.78	0.47	8.82	1.74	0.80	1.56	0.55	0.37	5.06

Suunniteltu tilavuus — Planerat kubikinhåll — Planned cubic capacity — 1 000 000 m³

Koko maa — Hela riket — Whole country

1960	10.50	2.01	6.16	2.19	2.45	24.57	5.88	0.93	5.56	1.59	2.14	16.23
1961	12.32	2.66	6.42	2.71	2.74	28.16	7.64	1.13	5.64	2.03	2.49	19.12
1962	15.20	2.68	5.44	2.17	3.10	29.75	10.50	1.30	4.94	1.55	2.68	21.07
*1963	12.06	2.91	5.58	1.97	3.29	26.99	7.91	1.40	5.16	1.53	2.89	19.00
1962 III	3.51	0.55	1.46	0.62	0.66	7.15	2.27	0.26	1.36	0.44	0.57	4.93
IV	4.47	0.33	1.58	0.34	1.18	8.07	3.63	0.17	1.40	0.21	1.03	6.46
*1963 I	1.56	0.48	1.03	0.25	0.77	4.21	0.96	0.22	0.99	0.20	0.72	3.10
II	3.06	1.39	2.06	0.56	0.51	8.08	1.25	0.70	1.94	0.40	0.43	4.75
III	2.84	0.59	0.88	0.76	1.09	6.52	1.85	0.26	0.77	0.59	0.95	4.46
IV	4.60	0.45	1.61	0.40	0.92	8.18	3.85	0.22	1.46	0.34	0.79	6.69
*1964 I	1.42	0.39	1.22	0.34	1.22	4.80	0.91	0.19	1.15	0.29	1.17	3.73
II	3.59	1.57	1.77	0.78	0.47	8.82	1.74	0.80	1.56	0.55	0.37	5.06

¹⁾ Näihin lukuihin sisältyvät myös edelläin ryhmiin kuulumattomat rakennukset, kuten kylmät keuhkasunnot, omakotitalojen talousrakennukset yms.
¹⁾ I dessa tal ingår även de byggnader, som ej tillhör ovan nämnda grupper, såsom kalla sommarbostäder, egna hems ekonomiebyggnader m. m.
¹⁾ Including buildings not mentioned above, e.g. summer-houses, sheds etc.

6. Voimassaolevat käyttämättömät rakennusluvut — I kraft varande icke utnyttjade byggnadstillstånd — Building permits not used

Vuoden ja neljänneksen lopussa Vid utgången av End of	Kaikki rakennukset — Alla byggnader — All buildings						Kivirakennukset — Stenbyggnader — Buildings of stone					
	Asuin- raken- nukset Bostads- byggnader Resi- dential buildings	Maatalous- raken- nukset Ekonomie- byggnader Farm buildings	Teollisuus- raken- nukset Industri- byggnader Industrial buildings	Lilke- raken- nukset Affärs- byggnader Business buildings	Julkiset raken- nukset Offent- liga byggnader Public buildings	Yhteensä ¹⁾ Summa ¹⁾ Total ¹⁾	Asuin- raken- nukset Bostads- byggnader Resi- dential buildings	Maa- talous- raken- nukset Ekonomie- byggnader Farm buildings	Teollis- uus- raken- nukset Industri- byggnader Industrial buildings	Lilke- raken- nukset Affärs- byggnader Business buildings	Julkiset raken- nukset Offent- liga byggnader Public buildings	Yhteensä ¹⁾ Summa ¹⁾ Total ¹⁾
	Suunniteltu tilavuus — Planerat kubikinhåll — Planned cubic capacity — 1 000 000 m ³											
Koko maa — Hela riket — Whole country												
1961 ..	5.36	1.66	1.63	0.93	0.97	11.43	2.26	0.70	1.43	0.62	0.85	5.98
1962 ..	7.15	2.07	2.60	1.16	1.66	15.84	3.52	0.92	2.29	0.83	1.42	9.09
1962 I	7.05	2.11	2.12	1.22	1.11	14.60	3.40	0.93	1.92	0.83	0.96	8.16
II	6.66	2.21	2.21	1.22	1.12	14.54	3.33	0.95	1.97	0.79	0.95	8.11
III	6.53	1.93	2.54	1.13	1.20	14.49	3.41	0.83	2.32	0.83	1.01	8.52
IV	7.15	2.07	2.60	1.16	1.66	15.84	3.52	0.92	2.29	0.83	1.42	9.09
*1963 I	6.05	2.03	2.78	1.02	1.38	14.13	2.56	0.93	2.61	0.74	1.19	8.10
II	6.14	2.80	3.49	1.23	1.20	16.10	2.36	1.34	3.25	0.88	0.99	8.91
III
Kaupungit ja kauppalat — Städer och köpingar — Urban communes												
1961 ..	2.55	0.09	1.29	0.65	0.50	5.43	1.58	0.02	0.17	0.48	0.49	3.83
1962 ..	3.47	0.13	1.99	0.76	1.13	7.86	2.45	0.05	1.86	0.62	1.02	6.09
1962 I	3.48	0.10	1.60	0.82	0.78	5.15	2.38	0.03	1.48	0.61	0.76	5.35
II	3.28	0.12	1.65	0.81	0.71	6.96	2.40	0.03	1.56	0.59	0.68	5.35
III	3.36	0.12	1.74	0.74	0.80	7.15	2.49	0.04	1.63	0.63	0.74	5.63
IV	3.47	0.13	1.99	0.76	1.13	7.86	2.45	0.05	1.86	0.62	1.02	6.09
*1963 I	2.96	0.13	2.05	0.65	0.93	6.98	1.95	0.06	1.94	0.53	0.84	5.38
II	2.69	0.13	2.49	0.80	0.73	7.11	1.62	0.05	2.36	0.65	0.65	5.40
III

7. Keskenraiset talonrakennustyöt — Igångvarande husbyggnadsarbeten — Building works not completed

Vuoden ja neljänneksen lopussa Vid utgången av End of	Kaikki rakennukset — Alla byggnader — All buildings						Kivirakennukset — Stenbyggnader — Buildings of stone					
	Asuin- raken- nukset Bostads- byggnader Resi- dential buildings	Maatalous- raken- nukset Ekonomie- byggnader Farm buildings	Teollisuus- raken- nukset Industri- byggnader Industrial buildings	Lilke- raken- nukset Affärs- byggnader Business buildings	Julkiset raken- nukset Offent- liga byggnader Public buildings	Yhteensä ¹⁾ Summa ¹⁾ Total ¹⁾	Asuin- raken- nukset Bostads- byggnader Resi- dential buildings	Maa- talous- raken- nukset Ekonomie- byggnader Farm buildings	Teollis- uus- raken- nukset Industri- byggnader Industrial buildings	Lilke- raken- nukset Affärs- byggnader Business buildings	Julkiset raken- nukset Offent- liga byggnader Public buildings	Yhteensä ¹⁾ Summa ¹⁾ Total ¹⁾
	Suunniteltu tilavuus — Planerat kubikinhåll — Planned cubic capacity — 1 000 000 m ³											
Koko maa — Hela riket — Whole country												
1962	12.66	2.30	5.32	1.76	2.72	25.53	8.16	1.11	5.01	1.33	2.44	18.18
1963	11.08	2.58	6.35	1.66	3.74	26.28	6.79	1.26	6.01	1.35	3.37	18.88
1962 III	13.08	2.92	5.04	2.20	2.76	26.81	7.18	1.43	4.76	1.69	2.47	17.69
IV	12.66	2.30	5.32	1.76	2.72	25.53	8.16	1.11	5.01	1.33	2.44	18.18
1963 I	11.86	2.19	5.70	1.57	3.52	25.55	7.89	1.05	5.39	1.21	3.21	18.84
II	13.25	3.09	6.20	1.57	3.72	28.73	7.77	1.53	5.92	1.19	3.44	19.95
III	13.32	3.22	6.10	1.91	3.15	28.58	7.51	1.62	5.81	1.42	2.89	19.35
IV	11.08	2.58	6.35	1.66	3.74	26.28	6.79	1.26	6.01	1.35	3.37	18.88
*1964 ²⁾ I	9.87	2.45	6.27	1.53	4.46	25.39	6.22	1.21	5.94	1.27	4.12	18.86
II	11.18	3.48	6.28	1.86	4.21	28.15	6.43	1.73	5.84	1.48	3.85	19.45
Kaupungit ja kauppalat — Städer och köpingar — Urban communes												
1962	7.86	0.06	3.52	1.28	1.51	14.46	6.63	0.02	3.39	1.07	1.49	12.70
1963 ³⁾ ..	6.64	0.07	4.78	1.22	2.42	15.35	5.47	0.03	4.62	1.09	2.31	13.59
1962 III	7.28	0.06	3.66	1.55	1.40	14.21	5.54	0.04	3.53	1.32	1.39	11.93
IV	7.86	0.06	3.52	1.28	1.51	14.46	6.63	0.02	3.39	1.07	1.49	12.70
1963 I	7.96	0.08	3.80	1.21	2.36	15.60	6.85	0.03	3.69	1.01	2.32	13.96
II	8.08	0.07	4.27	1.15	2.60	16.39	6.49	0.03	4.15	0.97	2.57	14.27
III	7.91	0.07	4.37	1.38	2.20	16.16	6.20	0.03	4.26	1.12	2.17	13.84
IV	6.64	0.07	4.78	1.22	2.42	15.35	5.47	0.03	4.62	1.09	2.31	13.59
*1964 ³⁾ I	5.90	0.11	4.40	1.18	2.99	14.74	5.01	0.05	4.28	1.07	2.91	13.38
II	6.25	0.11	4.38	1.27	2.86	15.09	4.97	0.06	4.17	1.15	2.75	13.17

¹⁾ Näihin lukuihin sisältyvät myös edellisiin ryhmiin kuulumattomat rakennukset, kuten kylmät kesäasunnot, omakotitalojen talousrakennukset yms.
²⁾ Ml. Espoon kauppa — ³⁾ Korjattuja lukuja.

¹⁾ I dessa tal ingår även de byggnader, som ej tillhör ovan nämnda grupper, såsom kalla sommarbostäder, egna hems ekonomiebyggnader m. m.

²⁾ Inkl. Esbo köping — ³⁾ Korrigerade tal.

¹⁾ Including buildings not mentioned above, e.g. summer-houses, sheds, etc. — ²⁾ Incl. Espoo — ³⁾ Corrected figures.

8. Valmistuneet rakennukset — Färdigställda byggnader — Completed buildings

Vuosi ja neljännes År och kvartal Year and quarter	Kaikki rakennukset — Alla byggnader — All buildings						Kivirakennukset — Stenbyggnader — Buildings of stone					
	Asuin- raken- nukset Bostads- byggnader Residential buildings	Maa- talous- raken- nukset Ekono- miebyg- gnader Farm buildings	Teolli- suus- raken- nukset Industri- byggnader Industrial buildings	Litke- raken- nukset Affärs- byggnader Business buildings	Julkiset raken- nukset Offentliga byggnader Public buildings	Yhteensä ¹⁾ Summa ¹⁾ Total ¹⁾	Asuin- raken- nukset Bostads- byggnader Residential buildings	Maa- talous- raken- nukset Ekono- miebyg- gnader Farm buildings	Teolli- suus- raken- nukset Industri- byggnader Industrial buildings	Litke- raken- nukset Affärs- byggnader Business buildings	Julkiset raken- nukset Offentliga byggnader Public buildings	Yhteensä ¹⁾ Summa ¹⁾ Total ¹⁾

Tilavuus — Kubikinhåll — Cubic capacity — 1 000 000 m³

Koko maa — Hela riket — Whole country												
1960	8.80	3.03	4.34	2.34	2.76	22.28	4.39	1.57	3.77	1.88	2.46	14.14
1961	10.28	2.31	6.58	2.12	2.63	24.97	5.99	1.07	5.98	1.51	2.37	17.02
1962	10.61	2.15	4.85	2.26	2.31	23.18	6.64	0.92	4.30	1.78	2.02	15.77
1963	12.81	2.29	4.75	1.87	2.44	25.16	8.62	1.10	4.34	1.38	2.07	17.62
1962 III	2.38	0.68	1.54	0.47	0.83	6.29	1.47	0.28	1.35	0.39	0.75	4.26
IV	4.34	0.90	1.19	0.76	0.61	8.10	2.50	0.40	1.07	0.53	0.52	5.07
1963 I	2.59	0.23	0.82	0.41	0.33	4.52	1.86	0.12	0.76	0.31	0.27	3.39
II	2.32	0.30	0.96	0.43	0.50	4.70	1.72	0.15	0.83	0.34	0.40	3.44
III	2.77	0.76	1.58	0.43	1.10	7.04	1.86	0.31	1.50	0.35	0.98	5.01
IV	5.13	1.00	1.39	0.60	0.51	8.90	3.18	0.52	1.25	0.38	0.42	5.78
*1964 I	2.30	0.23	0.99	0.37	0.40	4.41	1.58	0.12	0.87	0.30	0.36	3.25
II	1.83	0.31	1.56	0.35	0.66	4.93	1.33	0.16	1.48	0.28	0.59	3.86
Kaupungit ja kauppalat — Städer och köpingar — Urban communes												
1960	5.30	0.06	3.48	1.67	1.75	12.47	3.80	0.03	3.10	1.52	1.63	10.11
1961	6.61	0.05	5.28	1.37	1.65	15.20	5.16	0.02	4.98	1.14	1.62	12.98
1962	6.76	0.05	3.70	1.54	1.16	13.40	5.53	0.01	3.39	1.38	1.09	11.46
1963 ²⁾ ...	8.86	0.05	2.91	1.26	1.37	14.66	7.51	0.03	2.72	1.06	1.31	12.71
1962 III	1.40	0.01	1.24	0.36	0.43	3.49	1.19	0.00	1.11	0.34	0.43	3.08
IV	2.60	0.01	0.86	0.46	0.23	4.23	1.99	0.00	0.81	0.36	0.21	3.40
1963 ²⁾ I	1.95	0.02	0.62	0.25	0.18	3.10	1.65	0.01	0.58	0.23	0.17	2.70
II	1.77	0.01	0.71	0.29	0.25	3.06	1.56	0.01	0.66	0.24	0.22	2.69
III	1.79	0.01	0.88	0.34	0.65	3.71	1.58	0.01	0.85	0.31	0.64	3.39
IV	3.35	0.01	0.70	0.38	0.29	4.79	2.72	0.00	0.63	0.28	0.28	3.93
*1964 I	1.63	0.01	0.77	0.26	0.28	3.00	1.32	0.01	0.71	0.23	0.26	2.54
II	1.28	0.02	1.15	0.23	0.40	3.11	1.15	0.01	1.12	0.20	0.39	2.88

¹⁾ Näihin lukuihin sisältyvät myös edellisiin ryhmiin kuulumattomat rakennukset, kuten kylmät kesäasunnot, omakotitalojen talusrakennukset yms.²⁾ Ml. Espoon kauppalat.³⁾ I dessa tal ingår även de byggnader, som ej tillhör ovannämnda grupper, såsom kalla sommarbostäder, egna hems ekonomiebyggnader m. m.⁴⁾ Inkl. Esbo köping.⁵⁾ Including buildings not mentioned above e.g. summer-houses, sheds, etc. — ⁶⁾ Incl. Espoo.

9. Asuntojen tuotanto — Bostadsproduktionen — Production of dwellings

Sosiaalisen tutkimustoimiston mukaan — Enligt Byrån för social forskning — According to the Bureau of Social Research

Vuosi ja neljännes År och kvartal Year and quarter	Asuinhuoneistoja Bostadslägenheter Dwellings	Asuinhuoneita Bottingsrum Rooms	Huoneistoala m ² Lägenhetsyta m ² Floor area m ²	Asuinhuoneistoja Bostadslägenheter Dwellings	Asuinhuoneita Bottingsrum Rooms	Huoneistoala m ² Lägenhetsyta m ² Floor area m ²
	Kaupungit ja kauppalat — Städer och köpingar Urban communes			Maalaiskunnat — Landskommuner — Rural communes		
1958	17 798	54 249	1 011 087	12 201	44 523	861 284
1959	18 608	52 991	993 308	11 342	40 943	803 100
1960	20 704	61 056	1 153 911	10 821	39 805	763 781
1961	25 854	72 227	1 371 384	11 445	41 919	820 442
1962	25 604	73 513	1 389 818	11 845	43 795	846 932
1963	32 883	96 484	1 829 548	11 250	42 320	836 071
1962 IV	9 414	28 136	526 330	5 018	18 975	368 857
1963 I	6 937	20 950	392 362	2 005	7 384	144 396
II	6 720	19 132	363 058	1 725	6 375	124 340
III	7 261	20 702	392 972	2 757	10 235	199 024
IV	11 965	35 700	681 156	4 763	18 326	368 311
*1964 I	5 981	18 605	348 167	1 983	7 187	140 523
II	4 620	14 254	265 809	1 709	5 914	123 151

10. Vähittäiskaupan myynti — Detaljhandeln försäljning — Retailers' sales

Vuosi ja kuukausi År och månad Year and month	Kaikki vähittäiskaupat Hela detaljhandeln All retailers		Tavaratalot Varuhus Department stores	Sekatavarakaupat ¹⁾ Diversehandelsaffärer ¹⁾ Retailers, rural type ¹⁾	Ravintolaine- ja tupakkakaupat Livmedels- och tobaksaffärer Food and tobacco shops	Alkoholiikkkeen myymälät Alkoholliques butiker Liquor shops	Tekstiili-, vaatetus- ja nahkatavarakaupat Textil-, beklädnads- och lädervarufaffärer Textile, clothing and leather article shops	Rauta-, sähkö- ja urheiluvälinekaupat Järn-, el- och sportaffärer Metalware, electric and sports article shops	Apteekit Apotek Pharmacies	Muiden toimintojen kaupat Övriga branschaffärer Other special shops
	Volym- indeksi Volym- index Volume index	Arvo- indeksi Värdeindex Value index								
	1954 = 100									
Arvoindeksi — Värdeindex — Value index (1954 = 100)										
1958	108	132	132	130	140	126	110	135	172	150
1959	116	142	145	137	149	136	118	158	196	172
1960	125	157	164	151	158	151	137	187	216	190
1961	138	175	186	163	171	173	158	237	241	214
1962	147	193	207	177	186	194	175	279	265	237
1963	151	207	213	192	196	213	180	301	277	257
1963 V	173	231	220	230	198	216	231	339	280	246
VI	148	204	193	195	193	233	163	318	238	229
VII	139	194	170	193	187	232	122	315	241	219
VIII	149	206	183	198	200	237	151	321	234	247
IX	144	202	194	191	189	201	146	319	250	281
X	156	217	222	199	201	225	200	329	295	268
XI	160	220	254	194	202	202	245	304	296	269
XII	223	308	456	269	243	281	362	434	330	446
*1964 I	104	154	131	138	175	175	98	158	318	228
II	127	187	177	176	207	190	125	212	329	246
III	129	193	191	179	208	214	131	228	328	267
IV	145	216	212	198	209	246	187	288	353	268
V	155	228	217	218	205	212	229	318	311	260
VI	149	224	215	212	203	269	189	334	300	256
VII	140	218	181	212	210	270	137	324	289	232
VIII	147	221	187	215	214	247	160	348	274	259

Myynti — Försäljning — Sales

Mlj. nmk = 100 mlj. vnk — gmk — old mk

1958	4 982.4	93.0	1 923.1	1 118.8	302.9	618.7	315.7	112.0	498.2
1959	5 388.3	101.8	2 026.2	1 191.2	325.9	668.1	369.8	127.9	572.4
1960	5 952.0	115.5	2 230.7	1 262.8	361.7	771.2	437.1	140.5	632.5
1961	6 635.3	130.5	2 408.6	1 366.4	416.2	890.9	554.9	156.9	710.9
1962	7 319.0	145.7	2 621.7	1 487.1	466.7	986.1	651.7	172.4	787.6
1963	7 832.6	149.4	2 844.4	1 568.4	512.5	1 017.1	704.9	180.1	855.8
1963 V	728.7	12.9	283.0	131.7	43.1	108.6	66.1	15.2	68.1
VI	642.2	11.3	240.7	128.4	46.6	76.8	62.0	12.9	63.5
VII	611.6	10.0	237.9	124.6	46.4	57.4	61.5	13.1	60.7
VIII	650.0	10.7	243.7	133.3	47.5	70.9	62.6	12.7	68.6
IX	635.6	11.4	235.9	125.9	40.3	68.5	62.2	13.5	77.9
X	685.1	13.0	245.2	133.7	45.1	93.9	64.1	15.9	74.2
XI	694.1	14.8	239.2	134.7	40.5	115.1	59.3	16.0	74.5
XII	972.1	26.7	331.1	161.8	56.3	170.2	84.6	17.9	123.5
*1964 I	486.8	7.7	170.4	116.3	35.1	46.1	30.9	17.2	63.1
II	589.4	10.4	216.7	137.9	38.1	58.8	41.4	17.8	68.3
III	610.1	11.2	220.1	138.4	42.8	61.4	44.5	17.8	73.9
IV	682.3	12.4	244.0	139.4	49.3	87.8	56.1	19.1	74.2
V	718.9	12.7	268.5	136.9	42.3	107.5	62.1	16.9	72.0
VI	705.1	12.6	261.8	135.6	53.8	89.0	65.1	16.3	70.9
VII	672.5	10.6	260.7	139.7	54.1	64.3	63.2	15.7	64.2
VIII	698.8	11.0	265.3	142.9	49.4	75.3	67.9	14.8	71.7

¹⁾ Myynti käsittää elintarvikkeiden lisäksi tekstiili- ja/tai taloustarvikkeita (maaseudun sekatarvakauppojen ja osuuskauppojen tavanomainen tavarajajitelma) — ¹⁾ Försäljningen omfattar utom livsmedel även textilier och/eller hushållsartiklar (det typiska varusortimentet för lant-handlare och andelslag på landsbygden) — ¹⁾ Sales consist of food articles and textiles and/or household articles.

11. Tukkukaupan myynti — Parthandelns försäljning — Wholesalers' sales

Vuosi ja kuukausi År och månad Year and month	Kaikki tukkukaupat Alla partiäffärer All wholesalers		Keskustukkuhakeet Centrapartiäffärer Central wholesalers	Valtion Viljavarasto ja Rantitukkukeskus Statens Spannmålsförärd och Upphandlingscentral Government Grain Office and Purchasing Centre	Ravinto- ja nautintoainekaupat Handel med livs- och njutningsmedel Food, beverage and tobacco wholesalers	Tekstiili-, turkki- ja jalkinekaupat Handel med textil- och pääsivaror samt skodon Textile, clothing and footwear wholesalers	Rautakaupat Handel med järnvaror Iron ware wholesalers	Puitavara-kaupat Handel med trävaror Timber wholesalers	Teknillisen alan kaupat Handel med tekniska varor Wholesalers of machinery and raw materials	Poltto- ja voiteluainekaupat Handel med bränsle och smörjemedel Fuel wholesalers	Muiden toimialojen kaupat Övriga branschaffärer Other specialized wholesalers
	Volymy- indeksi Volym- index Volums index	Arvo- indeksi Värde- index Value index									
	1954 = 100										
	Arvoindeksi — Värdeindex — Value index (1954 = 100)										
1958	108	138	152	135	138	87	117	126	177	167	134
1959	121	154	171	132	141	99	140	113	230	173	156
1960	133	176	195	135	160	103	169	153	264	180	185
1961	147	193	213	121	184	114	187	120	307	186	199
1962	156	210	231	174	197	113	205	205	321	206	197
1963	160	221	257	207	205	100	205	180	333	235	206
1963 V	180	245	293	265	217	99	224	194	420	238	204
VI	162	221	256	153	220	67	211	164	394	205	182
VII	150	207	239	186	203	50	195	223	304	247	173
VIII	170	236	286	193	231	112	223	214	278	257	204
IX	164	228	267	169	198	118	234	206	322	223	236
X	178	248	270	203	226	133	242	203	378	286	255
XI	161	227	262	162	213	111	217	210	304	249	244
XII	181	257	316	188	241	97	244	197	389	246	230
*1964 I	119	169	191	93	174	83	134	212	242	224	151
II	145	208	248	194	206	109	176	165	284	235	176
III	152	219	242	268	208	134	176	181	366	230	185
IV	169	244	279	197	233	132	207	191	442	241	191
V	162	233	273	129	223	116	197	174	432	241	176
VI	165	238	264	129	260	81	207	137	462	242	165
VII	158	231	267	133	269	52	191	121	406	245	155
VIII	175	257	313	168	266	136	216	131	391	251	192

Myynti — Försäljning — Sales

Milj. nmk = 100 milj. vmk — gmk — old mk

1958	6 896.5	1 975.8	203.2	1 537.0	364.8	977.1	153.7	703.4	549.7	431.8
1959	7 684.9	2 211.6	198.9	1 571.9	416.6	1 172.3	137.7	907.3	569.0	499.6
1960	8 780.3	2 534.4	203.5	1 783.1	433.5	1 414.9	187.0	1 040.1	592.2	591.6
1961	9 649.0	2 767.4	182.4	2 049.1	480.9	1 567.5	146.9	1 210.4	610.4	634.0
1962	10 467.1	2 997.9	261.6	2 198.0	476.4	1 714.0	250.1	1 264.8	676.5	627.8
1963	11 033.2	3 332.3	311.1	2 288.0	419.5	1 718.1	220.3	1 312.5	773.7	657.7
1963 V	1 018.9	316.5	33.3	201.3	34.7	156.0	19.7	138.0	65.2	54.2
VI	921.4	276.5	19.2	204.4	23.6	147.0	16.7	129.5	56.1	48.4
VII	859.6	258.2	23.2	188.2	17.7	135.8	22.7	99.8	67.8	46.2
VIII	981.3	309.4	24.2	214.3	39.5	156.0	21.8	91.3	70.5	54.3
IX	948.4	288.2	21.2	183.7	41.4	163.3	21.0	105.7	61.1	62.8
X	1 033.5	291.5	25.4	209.7	46.7	169.1	20.7	124.2	78.3	67.9
XI	946.3	283.3	20.3	197.7	39.0	151.3	21.3	100.1	68.3	65.0
XII	1 069.9	341.3	23.6	224.3	34.1	170.0	20.1	127.9	67.4	61.2
*1964 I	704.7	206.7	11.7	161.6	29.0	93.3	21.6	79.4	61.3	40.1
II	865.7	267.6	24.3	191.4	38.4	122.5	16.8	93.5	64.4	46.8
III	909.0	261.4	33.6	193.2	47.0	122.9	18.5	120.1	63.0	49.3
IV	1 014.2	301.1	24.8	216.0	46.3	144.4	19.4	145.3	66.1	50.8
V	967.9	294.5	16.2	206.8	40.8	137.3	17.8	141.9	65.9	46.7
VI	992.5	285.6	16.2	242.0	28.4	144.3	13.9	152.0	66.3	43.8
VII	961.4	288.9	16.6	250.2	18.1	133.1	12.4	133.6	67.2	41.3
VIII	1 067.7	338.7	21.0	247.5	47.8	150.8	13.3	128.6	68.8	51.2

12. Tuonnin ja viennin arvo — Värdet av importen och exporten — Value of imports and exports

Ulkomaankauppatilaston mukaan — Enligt utrikeshandelstatistiken — According to Foreign Trade Statistics

Vuosi ja kuukausi År och månad Year and month	Tuonti — Import — Imports							Vienti — Export — Exports							Viennin (+) tai tuonnin(—) enemmyyden Överskott av exporten (+) eller importen (—) Export surplus (+) or import surplus (—)
	Raaka-aineet ja tuotantotarvikkeet Råmaterial och produktionsföremåder Raw materials and production supplies	Siltä teollisuuteen Därav för industrin Of which for industry	Poltto- ja voiteluaineet Bränslematerial o. smörjmedel Fuels and oils	Valmiit tavarat Färdiga varor Finished goods	Siltä kulutustavarat Därav konsumtionsvaror Of which consumers' goods	Koko tuonti Total import	Maataloustuotteet Lantbruksprodukter Agricultural products	Metsätaloustuotteet Skogsbruksprodukter Forestry products	Teollisuustuotteet Industriprodukter Industrial products	Siltä — Därav — Of which			Koko vienti Total export		
										Puuteollisuus Träindustri Woodworking	Paperiteollisuus Pappersindustri Paper industry	Metalli- ja konepajateollisuus Metall- och verkstadsindustri Metal industry and engineering			
Milj. nmk = 100 milj. vnk — gmk — old mk															
1958	1 195	1 111	326	812	324	2 333	107	193	2 177	578	1 152	340	2 479	+ 146	
1959	1 338	1 254	281	1 054	377	2 673	149	163	2 360	637	1 170	441	2 673	+ 0	
1960	1 663	1 537	331	1 410	476	3 403	160	206	2 794	842	1 337	474	3 165	- 238	
1961	1 711	1 603	330	1 649	615	3 690	153	296	2 923	841	1 539	386	3 374	- 316	
*1962	1 762	1 664	371	1 795	650	3 929	144	190	3 197	770	1 589	663	3 533	- 396	
*1963	1 827	1 699	373	1 666	662	3 867	165	113	3 399	812	1 752	614	3 678	- 189	
*1963 I—III	337	305	63	288	126	688	33	11	492	72	305	87	536	- 152	
I—VI	836	771	148	809	329	1 793	73	32	1 461	261	826	285	1 567	- 226	
I—IX	1 314	1 221	261	1 221	480	2 796	113	87	2 428	556	1 278	443	2 630	- 166	
I—XII	1 828	1 699	373	1 666	662	3 867	165	113	3 399	812	1 752	614	3 678	- 189	
*1964 I—III	478	448	128	477	178	1 083	50	12	751	121	463	115	813	- 270	
I—VI	991	933	247	1 119	419	2 356	118	29	1 705	335	965	283	1 854	- 502	
VI	183	175	33	199	72	414	18	8	340	97	163	55	366	- 48	
VII	165	155	32	167	52	364	18	13	337	117	157	41	369	+ 5	
VIII	182	174	48	160	50	390	20	15	314	96	167	28	349	- 41	

13. Tuonnin ja viennin volyymi-indeksi — Volymindex för importen och exporten — Volume index for imports and exports

1954 = 100. Ulkomaankauppatilaston mukaan — Enligt utrikeshandelstatistiken — According to Foreign Trade Statistics

Vuosi ja neljännes År och kvartal Year and quarter	Tuonti — Import — Imports (cif)								Vienti — Export — Exports (fob)							
	Yleisindeksi Total index	Raaka-aineet ja tuotantotarvikkeet Råmaterial och produktionsföremåder Raw materials and production supplies	Siltä Därav Of which			Valmiit tavarat Färdiga varor Finished goods	Investointitavarat Investeringsvaror Investment goods	Kulutustavarat Konsumtionsvaror Consumers' goods	Yleisindeksi Total index	Maataloustuotteet Lantbruksprodukter Agricultural products	Metsätaloustuotteet Skogsbruksprodukter Forestry products	Siltä Därav Of which				
			Maatalous Lantbruk Agriculture	Teollisuus Industri Industry	Poltto- ja voiteluaineet Bränslen o. smörjmedel Fuels and oils							Puuteollisuus Träindustri Woodworking	Paperiteollisuus Pappersindustri Paper industry	Metalli- ja konepajateollisuus Metall- och verkstadsindustri Metal industry and engineering		
1958	110	102	101	102	130	115	115	115	205	102	114	87	134	106		
1959	132	122	109	123	122	153	162	140	131	246	100	131	106	145	138	
1960	165	145	154	144	160	202	216	180	152	257	123	152	129	164	154	
1961	177	152	144	153	159	226	225	231	160	261	150	159	126	186	131	
1962	186	159	126	163	173	235	234	239	168	242	96	172	117	201	210	
1963	183	164	161	165	170	218	205	240	171	271	57	179	115	220	199	
1961 II	191	160	146	161	159	246	263	229	153	243	146	151	135	171	109	
III	171	135	124	136	144	250	257	235	152	282	150	150	128	193	71	
IV	153	147	140	147	145	170	152	208	161	296	140	160	115	179	134	
1962 I	223	200	182	201	171	274	274	276	201	224	167	201	123	237	236	
II	208	164	118	168	203	271	302	234	171	282	88	173	130	189	210	
III	169	145	95	149	176	219	217	223	154	273	96	158	113	199	190	
IV	159	143	125	145	155	190	170	228	164	194	80	167	112	190	214	
1963 I	162	156	213	151	140	181	165	208	151	191	79	152	75	189	180	
II	228	195	164	198	192	284	297	269	203	272	46	214	125	259	260	
III	185	158	141	159	211	227	213	249	159	304	62	171	118	225	181	
IV	162	153	143	153	146	183	159	228	169	326	55	173	119	206	181	
*1964 I	241	204	203	204	273	281	290	267	219	275	83	222	115	278	246	
II	254	191	141	195	271	336	359	310	193	432	35	202	134	240	204	

14. Tärkeimpien tavarain tuonti — Importen av viktigare varor — Imports of certain commodities
Ulkomaankauppatilaston mukaan — Enligt utrikeshandelsstatistiken — According to Foreign Trade Statistics

SITC, Rev. N:o	041	042	044	043, 045	051	061.1—2	071.1	072
	Vehnä Vete Wheat	Riisi Ris Rice	Maisa Majs Maize	Vilja, muu Spannmål, annan Cereals, other	Hedelmät, tuoreet (ml. pähkinät) Frukt, färska (inkl. nötter) Fruits and nuts, fresh	Sokeri Socker Sugar	Kahvi, myös paahdettu Kaffe, även rostat Coffee, incl. roasted	Kaakao Kakao Cocoa
Vuosi ja kuukausi År och månad Year and month	1 000 kg							
1958	323 095	11 874	35 690	67 402	63 295	149 217	31 396	1 266
1959	300 560	11 924	28 605	133 800	79 184	137 578	33 678	1 543
1960	179 377	15 607	44 384	52 782	78 425	120 922	34 122	1 817
1961	124 007	12 583	40 195	35 417	92 554	126 931	38 471	2 006
1962	174 239	15 488	35 666	68 623	106 539	148 816	39 517	2 455
*1963	337 812	11 152	44 277	105 190	109 755	122 795	41 979	2 533
*1963 IV ..	35 668	81	527	19 455	6 931	1 845	2 736	321
V ..	33 829	3 820	17	13 650	14 392	13 412	4 127	292
VI ..	49 280	984	1	23 354	23 804	15 153	2 488	231
VII ..	29 402	1 409	1	5 665	1 839	35 452	4 185	114
VIII ..	9 402	154	9 906	2 289	3 385	3 726	4 097	252
IX ..	4 144	155	1 052	3 549	3 264	4 918	3 645	186
X ..	17 251	1 101	—	21 354	5 081	8 280	5 537	260
XI ..	5 797	690	1 010	1 517	6 422	10 482	5 959	224
XII ..	15 374	486	3 368	8	16 028	15 936	2 741	146
*1964 I ..	6 328	5 308	16 390	9 335	10 046	26 309	2 610	245
II ..	—	92	7 268	4 667	11 329	7 845	4 491	325
III ..	—	274	272	1 673	10 332	16 379	5 496	259
IV ..	3	294	1	8 444	11 735	3 854	3 064	251
V ..	73	1 044	5 481	601	12 736	12 932	6 378	218
VI ..	10 033	4 935	4	—	15 265	20 115	4 271	194
VII ..	—	419	1 271	1 053	2 372	9 580	3 380	161
VIII ..	—	79	3 735	1 568	2 165	18 576	3 361	327

SITC, Rev. N:o	081.3	121	211.1—2 ^{a)}	231	262.1, 2, 8	263.1	274.1	276.3
	Öljykakut ja -rouheet Oljekakor och -kross Oil cake and grits	Tupakka, valmistamaton Tobak, oarbetad Raw tobacco	Nautaeläinten ja hevosten vuodat Hudar av nötkreatur och hästar Neat and horse hides	Luonnon- kautsu, synt. ja regenor. kautsu Naturgummi, synt. gummi o.-gummi- regenerat ^{b)}	Lampaanvilla ja villatopsi Fårull och tops därav Sheep's and lamba's wool, and wool tops	Puuvilla Bomull Cotton	Rikki Svavel Sulphur	Suola (natrium- klorid) Salt (natrium- klorid) Salt
Vuosi ja kuukausi År och månad Year and month	1 000 kg							
1958	57 495	4 793	4 307	2 901	4 579	15 295	63 507	164 019
1959	50 143	5 386	6 512	2 951	4 926	17 985	71 120	186 688
1960	64 112	6 123	6 001	7 407	4 731	21 728	100 306	199 868
1961	46 028	7 244	8 912	9 279	3 955	15 705	85 866	223 422
1962	36 718	6 288	6 882	10 716	3 712	16 389	83 546	274 434
*1963	87 505	6 959	5 468	12 788	3 978	16 408	59 372	267 334
*1963 IV ..	4 834	667	547	767	477	292	3 618	1 802
V ..	388	405	505	2 131	442	1 596	7 909	18 828
VI ..	6 015	408	250	1 298	294	1 607	7 366	25 100
VII ..	—	995	250	451	204	3 613	2 887	51 133
VIII ..	4 945	513	290	1 438	438	63	4 129	32 444
IX ..	16 892	314	296	480	336	147	3 326	24 508
X ..	2 396	520	966	1 780	365	65	7 263	37 931
XI ..	2 546	909	635	1 374	366	228	4 279	36 232
XII ..	4 082	772	576	1 014	302	4 761	10 706	26 293
*1964 I ..	11 906	573	433	676	388	2 653	3 370	19 219
II ..	853	307	601	1 240	330	125	5 939	3 302
III ..	1	428	363	474	395	725	1 060	2 925
IV ..	2 273	502	266	842	450	442	4 983	8 488
V ..	3 190	188	610	682	471	1	4 847	17 921
VI ..	—	1 667	544	1 962	246	1 640	8 221	41 942
VII ..	1 838	284	604	486	193	731	3 400	41 860
VIII ..	839	106	605	1 439	275	2 275	1 274	43 548

^{a)} SITC:n nimike käsittää myös muita tuotteita kuin allamainitun.

^{b)} SITC-positionen omfattar även andra produkter än den nedannämnda.

^{c)} Crude rubber incl. synthetic and reclaimed — ^{d)} This SITC-item also contains other products than that below.

14. Tärkeimpien tavarain tuonti (jatk.) — Importen av viktigare varor (forts.) — Imports of certain commodities (cont.)

SITC, Rev. N:o	281	321.4	321.8	332.1	332.2	332.3—4	332.5	514.2 (8)
Year and month	Rautamalmi ja -rikaste Järnmalm och alig Iron ore and concentrates	Kivihiili, antrasiitti yms. Stenkol, antracit o.d. Coal, anthracite, etc.	Koksi ja puollkoks Koks och halvkoksa Coke and semi-coke	Bensini Bensin Motor spirits	Petrolli ja raskasbensini Petroleum och tungbensin Petroleum	Polttoöljyt, muut Brännolja, andra Fuel oils, other	Voiteluöljyt ja -rasvat yms. Smörjolja o. -fetter o.d. Lubricating oils and greases	Natriumkarbonaatti (soda) Natriumkarbonat (soda) Sodium carbonate (soda ash)
	1 000 kg			1 000 l	1 000 kg			
1958	124 160	2 124 420	350 989	156 002	41 014	890 476	27 932	31 098
1959	126 571	2 567 430	284 854	29 718	24 367	731 839	36 556	33 234
1960	162 033	2 936 807	229 473	62 274	35 876	1 441 391	44 545	43 750
1961	145 241	2 779 336	260 633	45 395	32 063	1 482 990	71 065	55 774
1962	448 671	2 620 519	356 571	23 528	30 888	1 893 210	52 852	67 128
*1963	390 751	2 182 624	351 848	26 982	32 157	1 944 667	51 247	63 462
*1963 IV ..	—	86 840	43 559	1 839	13	61 373	2 223	2 155
V ..	9 800	119 037	29 004	3 710	1 358	126 981	5 899	5 284
VI ..	—	144 107	7 229	33	312	208 367	5 043	4 247
VII ..	83 411	263 357	30 572	4 441	3 031	249 807	6 408	5 562
VIII ..	33 709	217 987	28 515	1	463	57 603	3 787	4 502
IX ..	51 682	253 672	31 744	1 311	3 720	189 322	5 274	6 713
X ..	89 605	281 797	30 633	6 766	5 121	273 731	6 511	12 531
XI ..	34 331	269 628	39 434	3 405	3 594	181 998	3 480	5 742
XII ..	21 098	212 626	27 900	21	3 879	221 434	5 525	4 391
*1964 I ..	35 883	141 439	197 355	8	1 425	117 720	8 707	7 729
II ..	27 868	135 308	18 726	66	3 463	148 936	4 388	2 812
III ..	27 705	85 030	83 314	2 880	5 560	189 761	3 613	8 119
IV ..	25 562	92 629	27 291	2 264	827	223 932	6 067	3 794
V ..	6 506	234 673	25 765	10	321	134 934	3 006	5 692
VI ..	21 879	208 175	64 539	3 736	541	238 396	6 842	8 649
VII ..	25 088	267 358	22 727	2 516	4 050	219 063	3 512	6 246
VIII ..	61 272	244 446	102 670	2 051	759	126 061	4 889	5 619

SITC, Rev. N:o	271.2, 561.1	271.8, 561.2	561.3	621	629.1	652	653.2	662.3
Year and month	Typplannoitteet Kväve-gödselmedel Nitrogen fertilizers	Fosfaatti lannoitteet Fosfat-gödselmedel Phosphated fertilizers	Kalilannoitteet Kaligödselmedel Potash fertilizers	Puolivalmistet kautsusta Halvfabrikat av gummi Rubber fabricated materials	Ajoneuvojen ja lentok. ulko- ja sisärenkaat Däck och slanger för fordon och flygmaskiner ¹⁾	Puuvillakankaat Tyger av bomull Cotton fabrics	Villa- ja karvakankaat Tyger av ull och av djurhår Woolen and worsted fabrics	Tulenkestävät rakennustarvikkeet Eldfasta byggnadsmaterial Refractory construction materials
	1 000 kg							
1958	85 889	249 359	77 898	6 167	3 130	2 466	842	7 438
1959	77 117	297 459	104 418	6 495	5 150	3 215	930	6 262
1960	142 802	348 270	173 236	5 663	5 725	3 468	888	10 805
1961	151 539	363 036	133 983	2 485	5 605	3 013	906	17 782
1962	100 062	310 788	139 014	2 895	5 626	2 796	941	16 619
*1963	138 311	262 188	139 791	3 122	6 330	2 640	984	15 940
*1963 IV ..	21 670	20 014	8 345	275	604	317	64	704
V ..	20 197	31 225	13 953	322	792	275	100	1 167
VI ..	27 403	17 815	17 144	285	758	171	78	1 026
VII ..	6 600	20 636	4 830	284	586	187	95	2 051
VIII ..	12 827	11 128	15 890	283	433	237	134	1 340
IX ..	6 233	14 071	17 221	335	594	228	96	2 347
X ..	7 931	43 717	18 102	316	586	192	83	1 332
XI ..	8 847	41 133	25 274	256	630	201	55	1 271
XII ..	6 117	40 297	13 226	209	471	196	68	1 271
*1964 I ..	6 425	14 610	11 392	342	375	226	97	721
II ..	8 868	4 450	4 255	281	489	260	81	942
III ..	11 196	31 826	11 362	247	532	241	70	567
IV ..	13 541	20 326	8 167	354	1 028	264	67	1 038
V ..	24 152	36 868	15 619	280	723	193	110	1 216
VI ..	27 567	12 658	14 349	329	660	152	77	1 827
VII ..	7 088	47 294	22 997	317	690	145	106	2 026
VIII ..	8 933	29 646	14 256	312	621	195	180	2 252

¹⁾ Rubber tyres and tubes for vehicles and aircraft.

14. Tärkeimpien tavarain tuonti (jatk.) — Importen av viktigare varor (forts.) — Imports of certain commodities (cont.)

SITC, Rev. N:o	671.2	672	673	674	678	722.1	732.1—3, 6, 7	864.1 ¹⁾
Vuosi ja kuukausi År och månad Year and month	Takkirauta Tackjärn Pig iron	Valanteet ja ainekset, rautaa tai terästä Göt o. ämnen av järn l. stål Ingots and other primary forms of iron or steel	Rauta- ja teräs- tangot, myös muototangot Stång, även profilstång, av järn l. stål Iron and steel bars, rods, shapes, etc. incl. sheet piling	Rauta- ja teräslevy sekä universaali- rauta Järn- och stål- plåt samt universalsjärn Iron and steel plates, sheets and universals	Rauta- ja teräsputket sekä osat Rör o. rördelar av järn o. stål Iron or steel tubes, pipes and fittings	Generaattorit, moottorit yms. Sähkökoneet Generators, motorer o. a. d. elektriska maskiner Generators, motors and other electric machines	Autot ja niiden alustat Automobiler o. underreden till dem Automobiles and automobile chassis	Tasku-, ranne- ja herätys- kellot yms. Fick-, arm- bands- och väckarur o. a. d. Watches and clocks, etc.
	1 000 kg						Kpl - St. - Nr	
1958	1 863	15 713	66 420	169 589	39 065	4 099	21 738	256 609
1959	3 849	138 132	80 833	165 872	55 251	6 158	31 177	341 459
1960	2 974	137 387	139 242	221 876	64 482	7 787	44 954	401 400
1961	2 725	105 686	117 281	261 190	74 157	5 277	56 980	488 246
1962	3 431	80 412	122 542	244 010	69 639	6 087	72 121	532 450
*1963	7 059	60 010	78 587	246 606	62 630	4 292	57 958	415 384
*1963 IV ..	61	611	5 075	16 088	4 460	412	5 998	33 869
V ..	780	7 869	8 826	28 645	8 346	437	10 402	37 583
VI ..	—	9 925	6 252	23 649	5 770	416	8 033	27 539
VII ..	2 176	7 584	5 996	22 256	7 248	319	6 877	50 083
VIII ..	632	4 976	8 122	22 886	6 167	224	5 003	41 960
IX ..	—	1 045	7 804	19 060	5 232	247	4 036	31 650
X ..	2 500	8 721	9 428	37 279	6 289	391	4 262	48 485
XI ..	40	3 116	6 506	20 201	4 477	239	3 097	52 939
XII ..	302	8 407	7 255	14 257	4 338	327	4 659	24 593
*1964 I ..	—	680	9 283	24 301	5 581	307	5 344	43 254
II ..	10 023	4 766	10 624	25 078	4 175	357	6 682	35 430
III ..	160	5	8 563	20 901	4 636	445	8 340	49 299
IV ..	285	5 347	8 575	33 676	6 951	531	12 011	48 379
V ..	205	631	7 240	20 245	6 271	203	14 335	43 948
VI ..	1 074	4 454	6 850	23 582	7 352	375	13 533	40 211
VII ..	300	545	8 144	27 665	6 837	451	11 615	58 592
VIII ..	460	530	9 820	28 191	7 505	337	7 230	39 785

15. Tärkeimpien tavarain vienti — Exporten av viktigare varor — Exports of certain commodities

Ulkomaankauppatilaston mukaan — Enligt utrikeshandelsstatistiken — According to Foreign Trade Statistics

SITC, Rev. N:o	023	024	242	242.1	242.4	243	251.2	251.6, 8	251.7
Vuosi ja kuukausi År och månad Year and month	Vol Smör Butter	Juusto Ost Cheese	Pyöreä puutavara — Rundvirke — Round wood			Sahattu ja höylätty puutavara Sågade och hyv. trävaror Sawn and planed wood	Puuhioke ¹⁾ Slipmassa ²⁾ Mechanical wood pulp ³⁾	Sulfitt- ja dissolv- selluloosa ¹⁾ Sulfite- and dissolving-cellulose ²⁾	Sulfaatti- selluloosa ¹⁾ Sulfate-cellulose ²⁾
	1 000 kg		1 000 k-m ² — 1 000 f-m ²			1 000 stds	1 000 kg		
1958	20 528	14 882	3 861	2 222	1 073	775	143 165	724 978	476 166
1959	21 432	17 852	3 812	2 445	984	956	138 944	770 396	549 179
1960	25 724	16 962	4 777	3 176	934	1 140	175 585	918 561	500 101
1961	17 500	17 793	5 995	4 251	1 069	1 110	159 895	871 922	569 522
1962	10 209	16 860	3 707	2 437	725	1 014	150 279	827 591	730 656
*1963	15 772	17 203	2 156	1 212	503	982	172 196	861 188	893 419
*1963 IV ..	377	1 772	29	13	6	11	16 051	87 911	87 001
V ..	2 420	1 057	165	115	30	89	21 490	102 223	109 173
VI ..	2 662	1 197	207	140	33	112	16 449	88 143	90 049
VII ..	1 911	1 569	429	252	113	157	16 205	68 379	65 623
VIII ..	2 318	1 455	357	218	78	144	10 667	68 184	84 041
IX ..	1 078	2 194	312	128	115	124	13 054	76 464	79 239
X ..	1 878	1 911	224	135	45	117	18 713	74 323	89 350
XI ..	1 193	1 867	131	65	33	103	16 150	74 632	73 515
XII ..	1 446	1 543	92	48	23	77	12 301	72 425	63 152
*1964 I ..	2 355	1 255	86	59	18	47	16 623	96 652	104 206
II ..	1 906	1 697	70	34	10	36	15 570	74 844	65 379
III ..	1 622	2 046	16	5	2	15	11 257	66 107	68 016
IV ..	2 439	1 603	26	13	2	42	14 441	81 459	63 442
V ..	3 149	1 475	122	91	5	70	13 425	82 344	97 107
VI ..	2 640	1 563	142	98	24	123	19 220	86 714	83 748
VII ..	3 320	1 554	219	134	41	158	11 343	69 229	67 369
VIII ..	2 365	2 212	227	124	47	126	12 468	89 813	75 034

¹⁾ SITC:n nimike käsittää myös muita tuotteita kuin allamainitun — ²⁾ Kuivaa painoa.³⁾ SITC-positionen omfattar även andra produkter än den nedannämnda — ³⁾ Torr vikt.¹⁾ This SITC-item also contains other products than that below — ²⁾ Dry weight — ³⁾ Sulphite wood pulp, and chem. wood pulp, dissolving grades.

15. Tärkeimpien tavarain vienti (jatk.) — Exporten av viktigare varor (forts.) — Exports of certain commodities (cont.)

SITC, Rev. N:o	276.4	281	283.5	631.1—2	632.4	641	641.1	641.2	
Vuosi ja kuukausi År och månad Year and month	Asbesti Asbest <i>Asbestos</i>	Rautamalmi ja -rikaate Järnmalm och slig <i>Iron ore and concentrates</i>	Sinkkimalmi ja -rikaate Zinkmalm och slig <i>Zinc ore and concentrates</i>	Vanerl Fäner <i>Plywood and veneers</i>	Rakennuspuusepänteokset Byggnads-snickrier <i>Builders woodwork</i>	Siltä — Därav Of which Koottavat talot, ml. osat Monteringsfärdiga hus, inkl. delar ¹⁾	Paperi ja pahvi Papper och papp <i>Paper and paperboard</i>	Sanomalehtipaperi Tidningspapper <i>Newsprint paper</i>	Paino- ja kirj.paperi Tryck- och skrivpapper <i>Printing and writing paper</i>
	1 000 kg			1 000 k-m ³ f-m ³	1 000 kg				
1958	6 081	403 511	90 067	239	8 900	6 364	1 375 236	584 514	144 255
1959	5 358	401 580	120 761	296	6 000	3 164	1 495 855	575 876	146 270
1960	5 551	432 970	89 870	358	3 019	921	1 737 647	691 115	172 505
1961	5 671	430 297	86 881	329	4 471	1 799	2 107 629	846 240	218 693
1962	5 726	346 313	101 473	357	2 049	1 396	2 283 666	869 726	241 191
*1963	5 744	377 833	142 943	384	20 601	19 428	2 457 206	882 458	281 969
*1963 IV	744	11 989	—	41	202	42	243 172	79 128	28 260
V	643	7 661	—	42	281	179	276 038	102 051	35 863
VI	438	57 386	24 247	31	288	281	191 215	67 206	20 154
VII	383	68 335	24 702	21	342	323	194 056	70 706	26 202
VIII	689	63 802	19 875	30	325	148	219 734	79 391	21 336
IX	463	37 778	22 928	35	410	246	216 991	82 915	22 908
X	705	41 291	19 794	39	281	240	248 461	94 218	30 271
XI	423	51 800	6 664	33	4 300	4 231	218 253	84 656	24 299
XII	449	24 195	24 733	32	13 487	13 167	209 955	73 996	24 193
*1964 I	593	8 774	7 825	37	718	661	208 715	75 066	24 598
II	609	5 060	5 040	41	135	98	202 130	68 284	28 014
III	358	—	2 750	27	146	116	194 664	64 239	24 556
IV	463	12 666	5 114	38	304	271	228 401	79 346	28 580
V	1 782	35 951	21 036	43	467	357	223 579	80 903	30 229
VI	541	77 403	10 815	34	558	440	209 607	83 294	25 638
VII	754	88 413	17 953	31	608	411	218 043	75 384	30 382
VIII	557	78 082	9 679	27	311	287	211 793	76 461	26 729

SITC, Rev. N:o	641.3	641.5	641.6	642	666.5	671.2—6	682.1	899.3(2)
Vuosi ja kuukausi År och månad Year and month	Voimapaperi ja -pahvi Kraftpapper och -papp <i>Kraft paper and paperboard</i>	Konepaperi ja -pahvi Maskinpapper och -papp <i>Machine-made paper and paperboard</i>	Puukultulevy Träfiberplattor <i>Fibreboards</i>	Pahvi- ja paperiteokset Varor av papp o. papper <i>Paperboard and paper products</i>	Pöytä- ja fajanssiesineet Bords- och fajansartiklar <i>Table- and household articles of faience</i>	Takkirauta ja ferroseokset Tackjärn och ferrolegeringar <i>Pig iron and ferro alloys</i>	Kupari ja kupari-seokset Koppar och kopp.legering. <i>Copper and alloys</i>	Tullitikut Tändstickor <i>Matches</i>
	1 000 kg							
1958	162 438	399 482	83 401	34 426	740	32 584	10 879	1 054
1959	218 971	444 086	109 643	45 406	787	22 806	8 897	1 061
1960	218 076	499 909	128 340	51 747	771	32 723	4 844	1 351
1961	225 302	611 357	146 395	67 239	993	42 530	5 589	1 465
1962	228 185	733 372	152 187	53 855	1 138	180 620	7 311	1 673
*1963	252 801	811 660	161 314	81 591	1 546	233 670	8 917	1 644
*1963 IV	24 235	87 658	16 164	8 241	99	9 162	1 479	216
V	29 358	80 435	20 856	7 375	222	28 304	1 644	276
VI	22 035	61 652	15 323	7 069	103	33 841	786	95
VII	23 697	58 361	9 774	6 837	148	9 638	723	118
VIII	25 201	78 330	10 571	7 935	21	16 604	325	123
IX	20 678	70 073	14 164	8 297	169	9 955	253	145
X	24 417	77 336	15 858	8 362	166	37 142	739	127
XI	17 844	69 014	16 420	7 839	239	35 279	474	149
XII	19 709	71 854	14 549	8 022	122	27 069	225	150
*1964 I	20 363	66 649	15 983	5 701	65	23 304	568	94
II	21 203	63 452	15 417	7 685	123	44 672	603	191
III	17 463	70 298	12 721	9 131	155	13 276	411	103
IV	24 482	74 099	15 902	8 985	94	18 073	1 379	136
V	23 973	67 773	14 630	8 636	164	36 204	726	71
VI	19 322	63 169	12 609	6 081	183	13 320	670	148
VII	23 264	74 082	9 632	7 129	88	27 788	535	83
VIII	21 205	71 881	9 755	8 203	99	25 115	305	69

¹⁾ Prefabricated buildings incl. parts.

16. Rahalaitosten ottolainaus yleisöltä — Penninginrättningarnas inlåning från allmänheten — Deposits in banking establishments

Vuoden ja kuukauden lopussa Vid utgången av End of	Liikepankit Affärsbanker Commercial banks			Klännitysluottolaitokset Hypoteksinrättningar Mortgage banks			Säästöpankit Sparbanker Savings banks			Postisäästöpankki Postsparbanken Post Office Savings Bank		
	Talletukset Depositioner Deposits	Shekkitilitit Checkräkningar Cheque accounts	Yhteensä Summa Total	Tallet. Depos.	Shekkit. Checkr. Cheque accounts	Yhteensä Summa Total	Talletukset Depositioner Deposits	Shekkitilitit Checkräkningar Cheque accounts	Yhteensä Summa Total	Talletukset Depositioner Deposits	Siirtotilitit Giro-räkningar Giro-accounts	Yhteensä Summa Total
	Milj. nmk = 100 milj. vmk — gmk — old mk											
1958	1 222.56	395.68	1 618.24	0.29	0.46	0.75	1 312.60	51.93	1 364.53	381.67	167.69	549.36
1959	1 505.48	557.49	2 062.97	0.29	0.36	0.65	1 525.46	63.01	1 588.47	431.20	140.91	572.11
1960	1 813.55	550.83	2 364.38	0.31	0.46	0.77	1 798.59	69.52	1 868.11	485.24	135.94	621.18
1961	2 105.91	577.91	2 683.82	0.29	0.58	0.87	2 079.62	71.43	2 151.05	558.17	143.81	701.98
1962	2 270.37	648.95	2 919.32	0.21	0.42	0.63	2 210.83	81.55	2 292.38	606.61	168.54	775.15
1963	2 441.05	715.27	3 156.32	0.20	0.55	0.75	2 336.64	84.07	2 420.71	648.47	250.31	898.78
1963 VIII	2 286.43	661.12	2 947.55	0.18	0.63	0.81	2 230.32	74.72	2 305.04	620.33	152.02	772.35
IX	2 301.61	668.74	2 970.35	0.18	0.64	0.82	2 237.79	78.63	2 316.42	621.79	199.30	821.09
X	2 307.66	678.82	2 986.48	0.17	0.50	0.67	2 242.91	77.08	2 319.99	623.74	181.46	805.20
XI	2 322.24	696.40	3 018.64	0.16	0.69	0.85	2 265.78	76.50	2 342.28	624.58	209.58	834.16
XII	2 441.05	715.27	3 156.32	0.20	0.55	0.75	2 336.64	84.07	2 420.71	648.47	250.31	898.78
1964 I	2 452.50	707.30	3 159.80	0.20	0.75	0.95	2 361.43	74.50	2 435.93	655.38	229.12	884.50
II	2 485.96	620.79	3 106.75	0.20	0.70	0.90	2 388.23	68.46	2 456.69	664.80	243.95	908.75
III	2 521.59	615.34	3 136.93	0.19	0.49	0.68	2 404.52	69.95	2 474.47	666.04	292.60	958.64
IV	2 541.46	641.52	3 182.98	0.19	0.59	0.78	2 416.72	68.14	2 484.86	661.73	220.51	882.24
V	2 577.80	645.20	3 223.00	0.18	0.80	0.98	2 444.69	76.52	2 521.21	660.02	256.56	916.58
VI	2 569.44	640.01	3 209.45	0.15	0.77	0.92	2 417.93	71.83	2 489.76	659.16	260.69	919.85
VII	2 579.90	671.28	3 251.18	0.15	0.62	0.77	2 430.38	73.42	2 503.80	659.97	224.89	884.86
VIII	2 592.55	665.64	3 258.19	0.14	1.03	1.17	2 447.70	80.21	2 527.91	663.87	228.96	892.83
IX	2 610.90	667.50	3 278.40	0.14	0.78	0.92	2 469.80	80.70	2 550.50	667.79	280.99	948.78

Vuoden ja kuukauden lopussa Vid utgången av End of	Osuuskauppojen säästö- kassat — Handelslagens sparkassor ¹⁾		Osuuskauppojen Keskus Oy Andelskassornas Central Ab Central Bank for co-operative credit societies			Osuuskauppojen Andelskassor Co-operative credit societies			Kaikkiaan Inalles All banking establishments		
	SOK:n jäsenosuu- sikaupat SOK:n medlems- handelslag ²⁾	KK:n jäsenosuu- sikaupat KK:n medlems- andelslag ²⁾	Talletukset Depositioner Deposits	Shekkitilitit Checkräkningar Cheque accounts	Yhteensä Summa Total	Talletukset Depositioner Deposits	Shekkitilitit Checkräkningar Cheque accounts	Yhteensä Summa Total	Talletukset Depositioner Deposits	Shekkitilitit Checkräkningar Cheque accounts ⁴⁾	Yhteensä ⁴⁾ Summa ⁴⁾ Total ⁴⁾
	Milj. nmk = 100 milj. vmk — gmk — old mk										
1958	83.97	107.94	5.90	9.48	15.38	736.82	38.19	775.01	3 851.75	663.43	4 515.18
1959	99.40	119.73	8.56	11.55	20.11	851.77	45.68	897.45	4 541.89	819.00	5 360.89
1960	120.08	134.26	8.04	4.77	12.81	1 044.46	55.14	1 099.60	5 404.53	816.66	6 221.19
1961	134.23	151.05	11.82	10.60	22.42	1 229.22	60.30	1 289.52	6 270.31	864.63	7 134.94
1962	136.47	156.69	10.78	7.67	18.45	1 314.72	62.20	1 376.92	6 706.68	969.33	7 676.01
1963	145.39	165.27	10.50	13.85	24.35	1 437.49	62.25	1 499.74	7 185.01	1 126.30	8 311.31
1963 VIII	136.06	159.28	10.27	6.77	17.04	1 344.93	67.73	1 412.66	6 787.80	962.99	7 750.79
IX	138.86	161.65	8.97	8.51	17.48	1 354.53	74.47	1 429.00	6 825.38	1 030.29	7 855.67
X	141.46	163.02	10.07	8.38	18.45	1 359.58	74.02	1 433.60	6 848.61	1 020.26	7 868.87
XI	142.98	165.35	9.77	11.10	20.87	1 378.24	75.87	1 454.11	6 909.10	1 070.14	7 979.24
XII	145.39	165.27	10.50	13.85	24.35	1 437.49	62.25	1 499.74	7 185.01	1 126.30	8 311.31
1964 I	144.80	167.15	11.69	11.12	22.81	1 456.07	50.89	1 506.96	7 249.22	1 073.68	8 322.90
II	146.66	169.61	14.45	12.01	26.46	1 491.23	52.10	1 543.33	7 361.14	998.01	8 359.15
III	148.12	170.72	14.51	17.36	31.87	1 518.65	52.74	1 571.39	7 444.34	1 048.48	8 492.82
IV	148.14	171.41	14.32	16.08	30.40	1 537.36	51.41	1 588.77	7 491.33	998.25	8 489.58
V	148.46	169.53	15.60	18.04	33.64	1 560.86	56.86	1 617.72	7 577.14	1 053.98	8 631.12
VI	146.19	168.11	15.69	20.86	36.55	1 535.69	55.64	1 591.33	7 512.36	1 049.80	8 562.16
VII	145.36	167.69	14.02	25.03	39.05	1 543.55	62.43	1 605.98	7 541.02	1 057.67	8 598.69
VIII	144.38	167.79	13.64	20.84	34.48	1 555.36	69.57	1 624.93	7 585.43	1 066.25	8 651.68
IX	148.31	167.75	13.52	10.21	23.73	1 570.31	67.03	1 637.94	7 648.52	1 107.81	8 756.33

¹⁾ Consumers' co-operative savings funds — ²⁾ Finnish Co-operative Wholesale Society — ³⁾ Co-operative Union.
⁴⁾ Postisäästöpankin siirtotilitit ml. — Inkl. Postsparbankens girokonton — Incl. giro accounts of the Post Office Savings Bank.

17. Rahalaitosten antolainaus yleisölle — Penninginrättningarnas utlåning till allmänheten — Loans by banking establishments.

Vuoden ja kuukauden lopussa Vid utgången av End of	Suomen Pankki Finlands Bank Bank of Finland				Liljekpankit Affärsbanker Commercial banks				Säästöpankit Sparbanker Savings banks				Posti- säästö- pankki ¹⁾ Post- spar- banken ²⁾ Post Office Savings Bank ³⁾
	Markka- määr. vekselit Växlar i mark Bills in marks	Shekkiti- tillt Check- räkningar Cheque accounts	Muu lai- nananto ¹⁾ Annan kredit- givning ¹⁾ Other advances ¹⁾	Yhteensä Summa Total	Vekselit Växlar Bills	Shekkiti- tillt Check- räkningar Cheque accounts	Muu lai- nananto Annan kredit- givning ¹⁾ Other advances	Yhteensä Summa Total	Vekselit Växlar Bills	Shekkiti- tillt Check- räkningar Cheque accounts	Muu lai- nananto Annan kredit- givning ¹⁾ Other advances	Yhteensä Summa Total	Lainat Lån Loans
	Milj. nmk = 100 milj. vmk — gmk — old mk												
1958	88.23	4.40	138.56	231.19	922.05	163.67	659.70	1 745.42	56.14	34.51	1 064.16	1 154.81	290.27
1959	38.88	2.67	125.33	166.88	969.10	203.49	924.27	2 096.86	64.27	37.58	1 225.40	1 327.25	331.38
1960	72.32	4.18	115.24	191.74	1 142.52	233.98	1 228.10	2 604.60	81.91	43.96	1 423.48	1 549.35	394.96
1961	70.83	6.08	109.17	186.08	1 239.97	261.97	1 546.05	3 047.99	109.17	42.54	1 665.92	1 817.63	436.83
1962	33.55	3.63	103.96	141.14	1 253.63	265.45	1 780.86	3 299.94	108.35	50.04	1 860.13	2 018.52	508.65
1963	57.17	1.72	85.69	144.58	1 237.25	258.25	1 977.00	3 472.50	105.95	43.19	1 985.40	2 134.54	544.01
1963 VIII	31.84	2.44	90.32	124.60	1 246.19	285.78	1 886.24	3 418.21	104.53	42.84	1 943.83	2 091.20	550.16
IX	21.54	3.67	91.36	116.57	1 253.89	274.95	1 909.09	3 437.93	107.37	44.43	1 959.86	2 111.66	560.19
X	30.15	3.18	89.72	123.05	1 247.33	288.25	1 934.13	3 481.66	109.24	45.71	1 978.49	2 133.44	573.76
XI	31.90	3.21	87.82	122.93	1 243.17	278.17	1 960.32	3 481.66	106.90	43.75	1 993.68	2 144.33	577.00
XII	57.17	1.72	85.69	144.58	1 237.25	258.25	1 977.00	3 472.50	105.95	43.19	1 985.40	2 134.54	544.01
1964 I	52.07	1.62	76.53	130.22	1 199.65	270.84	1 975.64	3 446.13	107.00	44.37	1 988.27	2 139.64	547.07
II	28.91	1.48	74.50	104.89	1 227.04	301.09	1 981.38	3 509.51	106.92	45.31	1 996.50	2 148.73	554.15
III	23.27	3.38	74.48	101.13	1 248.34	302.56	1 996.50	3 547.40	105.31	43.60	2 001.34	2 150.25	559.54
IV	20.87	3.51	72.91	97.29	1 315.23	309.79	2 011.31	3 636.33	108.57	45.89	2 015.52	2 169.98	563.14
V	20.36	2.77	72.91	96.04	1 328.05	274.80	2 025.71	3 628.56	111.71	43.34	2 035.34	2 190.39	569.96
VI	19.06	3.92	70.13	93.11	1 324.71	298.42	2 066.64	3 689.77	116.02	47.52	2 037.40	2 200.94	575.28
VII	18.96	2.23	69.85	91.04	1 325.11	291.11	2 089.82	3 706.04	119.23	45.83	2 054.59	2 219.65	582.99
VIII	17.91	2.98	68.07	88.96	1 308.57	298.45	2 113.63	3 720.65	118.47	43.68	2 077.29	2 239.44	592.36
IX	24.26	4.18	68.07	96.51	1 310.97	302.74	2 147.50	3 761.21	126.56	44.58	2 097.62	2 268.76	601.33

Vuoden ja kuukauden lopussa Vid utgången av End of	Klänntystuot- tolaitokset Hypoteks- inrättningar Mortgage banks				Osuuskaasojen Keskus Oy Andelskassornas Central Ab Central Bank for co-operatives credit societies				Osuuskaasat Andelskassor Co-operative credit societies			Kaikkiaan Inalles All banking establishments			
	Lainat Lån Loans	Vekselit Växlar Bills	Shekkiti- tillt Check- räkningar Cheque accounts	Muu lai- nananto Annan kredit- givning ¹⁾ Other advances	Yhteensä Summa Total	Shekkiti- tillt Check- räkningar Cheque accounts	Muu lai- nananto Annan kredit- givning ¹⁾ Other advances	Yhteensä Summa Total	Vekselit Växlar Bills	Shekkiti- tillt Check- räkningar Cheque accounts	Muu lai- nananto Annan kredit- givning ¹⁾ Other advances	Yhteensä Summa Total	Lainat Lån Loans	Yhteensä Summa Total	
	Milj. nmk = 100 milj. vmk — gmk — old mk														
1958	²⁾ 219.31	36.46	2.94	6.86	46.26	32.25	756.60	788.85	1 102.88	237.77	3 135.46	4 476.11			
1959	²⁾ 325.78	54.11	5.17	8.01	67.29	29.69	870.32	900.01	1 126.36	278.60	3 810.49	5 215.45			
1960	452.16	75.43	5.26	13.77	94.46	31.99	1 049.57	1 081.56	1 372.18	319.37	4 677.28	6 368.83			
1961	515.17	109.86	12.29	24.24	146.39	35.34	1 283.37	1 318.71	1 529.83	358.22	5 580.75	7 468.80			
1962	614.73	86.19	8.78	30.80	125.77	37.36	1 437.42	1 474.78	1 481.72	365.26	6 336.55	8 183.53			
1963	664.31	101.13	8.44	39.27	148.84	36.94	1 571.92	1 608.86	1 501.50	348.54	6 867.60	8 717.64			
1963 VIII	641.66	85.23	7.06	32.96	125.25	40.35	1 515.81	1 556.16	1 467.79	378.47	6 660.98	8 507.24			
IX	647.54	91.51	12.68	33.27	137.46	38.93	1 534.44	1 573.37	1 474.31	374.68	6 725.75	8 574.72			
X	654.14	89.70	12.56	34.84	137.10	40.10	1 549.97	1 590.07	1 476.42	389.80	6 815.05	8 681.27			
XI	659.22	97.24	12.80	35.30	145.34	38.68	1 562.39	1 601.07	1 479.21	376.61	6 875.73	8 731.55			
XII	664.31	101.13	8.44	39.27	148.84	36.94	1 571.92	1 608.86	1 501.50	348.54	6 867.60	8 717.64			
1964 I	672.69	95.61	12.55	39.57	147.73	39.87	1 576.01	1 615.88	1 454.33	369.25	6 875.78	8 699.36			
II	683.88	74.79	11.71	63.68	150.18	41.37	1 578.27	1 619.64	1 437.66	400.96	6 932.36	8 770.98			
III	687.44	78.30	11.85	66.88	157.03	40.04	1 585.97	1 626.01	1 455.22	401.43	6 972.15	8 828.80			
IV	706.59	82.02	10.90	64.74	157.66	42.77	1 606.34	1 649.11	1 526.69	412.86	7 040.55	8 980.10			
V	751.13	85.05	10.39	66.32	161.76	40.10	1 626.07	1 666.17	1 545.17	371.40	7 147.44	9 064.01			
VI	768.18	87.76	14.03	69.37	171.16	45.17	1 643.48	1 688.65	1 547.55	409.06	7 230.48	9 187.09			
VII	777.13	93.11	13.37	70.82	177.30	39.65	1 659.13	1 698.78	1 556.41	392.19	7 304.33	9 252.93			
VIII	782.39	97.78	13.26	72.64	183.68	37.46	1 682.68	1 720.14	1 542.73	395.83	7 389.06	9 327.62			
IX	787.18	101.88	13.08	75.57	190.53	40.15	1 718.74	1 758.89	1 563.67	404.73	7 496.01	9 464.41			

¹⁾ Vuodesta 1964 alkaen diskontatut kotimaiset ulkomaan rahan määräiset vekselit ja hypoteekkilainat — ²⁾ Ml. yksityiset obligatiolainat — ³⁾ To-
dellisia nostettuja lainoja.
⁴⁾ Fr. o.m. år 1964 diskonterade inhemska växlar i utländskt mynt och hypotekslån — ⁵⁾ Inkl. privata obligationslån — ⁶⁾ Egentliga lyfta lån.
⁷⁾ Beginning 1964, inland bills discounted in foreign currency and loans on security — ⁸⁾ Incl. private bonded loans — ⁹⁾ Real loans.

18. Suomen Pankki — Finlands Bank — The Bank of Finland

a. Tärkeimmät tilit ja setelinanto-oikeus — Viktigare konton och sedelutgivningsrätt
Certain accounts and right of note issue

Vuoden ja kuukauden lopussa Vid utgången av End of	Ensissijainen setelikate Ordinarie sedeltäckning Ordinary note cover		Toissijainen setelikate Supplementär sedeltäckning Supplementary note cover			Taseen loppusumma Balansens slutsumma Total	Pitkääkaiset velat Långfristiga skulder Long-term liabilities		
	Kultakassa Guld-kassa Gold reserve	Ulkomaiset valuutat, vekselit ja obligaatiot Utländska valutor, växlar o. obligationer Foreign exchange, bills and bonds	Diskonstatut kotimaiset vekselit Diskonterade inhemska växlar Domestic bills discounted	Rediskonstatut vekselit Rediskonterade växlar Rediscounted bills	Valtion vakauttamislaina Statens konsolideringslån Treasury bond loan		Ulkomaiset Utländska Foreign	Kotimaiset Inhemska Domestic	
	Milj. nmk = 100 milj. vmk — gmk — old mk								
1958	78.5	527.9	214.7	187.1	68.7	1 267.2	113.7	95.0	
1959	84.5	682.4	154.2	47.2	68.7	1 218.1	110.6	30.3	
1960	91.2	661.9	177.3	205.1	37.5	1 251.2	100.3	6.0	
1961	104.2	674.7	165.2	294.6	12.5	1 313.5	90.7	45.2	
1962	135.2	570.1	115.4	401.2	—	1 309.9	79.1	1.1	
1963	134.5	683.3	125.9	325.3	—	1 407.9	66.9	1.1	
1963 IX ..	134.5	596.9	95.4	405.4	—	1 353.9	71.1	1.1	
X ..	134.5	603.0	102.5	422.8	—	1 368.6	69.6	1.1	
XI ..	134.5	666.4	103.2	334.9	—	1 370.2	69.6	1.1	
XII ..	134.5	683.3	125.9	325.3	—	1 407.9	66.9	1.1	
1964 I ..	145.7	700.6	120.8	241.2	—	1 338.7	66.9	1.1	
II ..	145.7	721.7	95.6	329.0	—	1 386.2	64.9	1.1	
III ..	145.8	770.3	90.0	316.0	—	1 442.8	64.9	1.1	
IV ..	144.8	788.2	86.0	349.0	—	1 479.5	63.3	1.1	
V ..	144.9	808.6	85.5	329.5	—	1 484.4	63.1	1.1	
VI ..	144.9	795.7	81.6	403.2	—	1 528.5	60.7	1.1	
VII ..	144.9	809.2	81.2	357.8	—	1 502.2	60.7	1.1	
VIII ..	144.9	820.4	78.3	389.7	—	1 540.0	58.6	1.1	
IX ..	144.9	801.1	84.7	388.2	—	1 528.4	58.6	1.1	

Vuoden ja kuukauden lopussa Vid utgången av End of	Lyhyt- ja pitkäaikaiset velat Kortfristiga skulder Short-term liabilities					Setelinanto-oikeus Sedelutgivningsrätt Right of note issue	Setelinanto Sedelutgivning Note issue			
	Ulkomaiset valuuttatilit Utländska valutakonton Foreign exchange accounts	Ulkomaiset markkantiltilit Utländska markkon-ton Mark accounts of holders abroad	Valtion shekkitilit Statens check-räkning Cheque account of the Treasury	Pankkien shekkitilit Bankernas check-räkningar Cheque accounts of banks	Muut lyhyt- aikaiset velat Övriga kortfristiga skulder Other short-term liabilities		Liikkeessä olevat setelit Utelöpande sedlar Notes in circulation	Lyhyt- aikaiset velat Kortfristiga skulder Short-term liabilities	Shekki- luotoista nostamatta Innestående på check- kredit Undrawn on cheque credits	Setelinanto- vara Sedelreserv Note reserve
	Milj. nmk = 100 milj. vmk — gmk — old mk									
1958	21.8	46.4	71.5	14.8	26.0	1 076.9	650.8	180.5	8.1	237.5
1959	21.2	47.8	64.2	38.5	6.4	1 037.1	694.4	178.1	9.3	155.3
1960	40.6	42.4	61.9	16.8	5.1	1 173.0	727.3	166.8	9.8	269.1
1961	13.4	37.7	1.1	5.6	15.4	1 251.2	837.1	73.2	8.8	332.1
1962	17.1	35.8	5.5	49.3	4.8	1 205.3	774.4	112.5	4.3	314.1
1963	18.2	33.6	0.2	4.3	2.9	1 269.0	943.7	59.2	5.8	260.3
1963 IX ..	19.4	31.4	0.1	14.5	4.8	1 231.4	869.2	70.2	4.3	287.7
X ..	18.6	31.2	0.5	39.7	2.9	1 237.5	859.9	92.9	4.8	279.9
XI ..	18.3	33.7	0.8	4.4	4.1	1 239.0	904.8	61.3	4.7	268.2
XII ..	18.2	33.6	0.2	4.3	2.9	1 269.0	943.7	59.2	5.8	260.3
1964 I ..	20.2	30.2	0.1	36.1	3.2	1 208.4	835.0	89.8	5.9	277.6
II ..	21.0	29.6	0.1	25.1	3.4	1 292.0	893.4	79.2	6.1	313.3
III ..	18.4	28.5	5.3	38.6	2.5	1 322.2	911.3	93.3	4.2	313.4
IV ..	17.6	27.9	12.3	42.5	2.3	1 368.0	905.5	102.6	4.0	355.9
V ..	17.5	27.6	0.2	6.0	2.2	1 368.5	945.4	53.5	4.7	364.9
VI ..	17.0	27.9	39.2	4.1	4.0	1 425.4	954.9	92.2	3.6	374.7
VII ..	18.9	28.4	24.0	5.4	4.2	1 393.1	918.1	80.9	5.3	388.8
VIII ..	19.0	27.7	34.1	3.7	2.9	1 433.3	928.2	87.4	4.5	413.2
IX ..	19.2	26.9	18.5	2.8	1.9	1 418.9	927.3	69.3	5.0	417.3

Milj. nmk = 100 milj. vmk — gmk — old mk											
1958	21.8	46.4	71.5	14.8	26.0	1 076.9	650.8	180.5	8.1	237.5	
1959	21.2	47.8	64.2	38.5	6.4	1 037.1	694.4	178.1	9.3	155.3	
1960	40.6	42.4	61.9	16.8	5.1	1 173.0	727.3	166.8	9.8	269.1	
1961	13.4	37.7	1.1	5.6	15.4	1 251.2	837.1	73.2	8.8	332.1	
1962	17.1	35.8	5.5	49.3	4.8	1 205.3	774.4	112.5	4.3	314.1	
1963	18.2	33.6	0.2	4.3	2.9	1 269.0	943.7	59.2	5.8	260.3	
1963 IX ..	19.4	31.4	0.1	14.5	4.8	1 231.4	869.2	70.2	4.3	287.7	
X ..	18.6	31.2	0.5	39.7	2.9	1 237.5	859.9	92.9	4.8	279.9	
XI ..	18.3	33.7	0.8	4.4	4.1	1 239.0	904.8	61.3	4.7	268.2	
XII ..	18.2	33.6	0.2	4.3	2.9	1 269.0	943.7	59.2	5.8	260.3	
1964 I ..	20.2	30.2	0.1	36.1	3.2	1 208.4	835.0	89.8	5.9	277.6	
II ..	21.0	29.6	0.1	25.1	3.4	1 292.0	893.4	79.2	6.1	313.3	
III ..	18.4	28.5	5.3	38.6	2.5	1 322.2	911.3	93.3	4.2	313.4	
IV ..	17.6	27.9	12.3	42.5	2.3	1 368.0	905.5	102.6	4.0	355.9	
V ..	17.5	27.6	0.2	6.0	2.2	1 368.5	945.4	53.5	4.7	364.9	
VI ..	17.0	27.9	39.2	4.1	4.0	1 425.4	954.9	92.2	3.6	374.7	
VII ..	18.9	28.4	24.0	5.4	4.2	1 393.1	918.1	80.9	5.3	388.8	
VIII ..	19.0	27.7	34.1	3.7	2.9	1 433.3	928.2	87.4	4.5	413.2	
IX ..	19.2	26.9	18.5	2.8	1.9	1 418.9	927.3	69.3	5.0	417.3	
b. Alin diskonttokorko	1949	1/2—1949	30/6	6 3/4 %	1951 16/12—1954	30/11	5 3/4 %	1959	1/3—1962	29/3	6 %
Lägsta diskontranta	1949	1/7—1950	2/11	5 3/4 %	1954 1/12—1956	18/4	5 %	1962	30/3—1962	27/4	7 %
Lowest discount rate	1950	3/11—1951	15/12	7 3/4 %	1956 19/4—1959	28/2	6 1/2 %	1962	28/4—		6 %

c. Avista myyntikurssit — Avista försäljningskurser — A vista rates of exchange

Päivämäärä Datum	New York (1 \$)	Montreal (1 C\$)	Lontoo London (1 £)	Tukholma Stockholm (100 Kr)	Oslo (100 Kr)	Köpenhamina Köpenhamn Copenhagen (100 Kr)	Bryssel Brussels (100 Fr)	Amsterdam (100 Fl)	Zürich (100 Fr)	Frankfurt a/M. (100 DM)	Parisi Paris (100 Fr)	Praha Prague (100 Kč)	Lissabon Lisbon (100 Esc.)	Wien Vien- na (100 sh)	Moskova Moskva Moscow (Clearing, 1 Rub)	Rooma Roma Rome (100 lira)
Viralliset myyntikurssit — Officiella försäljningskurser — Official selling rates — nmk (= 100 vmk — gmk — old mark)																
1958 31/12	3.204	3.325	8.975	61.97	44.87	46.42	6.430	84.78	74.40	76.70	0.6498	44.63	11.185	12.34	1) 80.35	0.5130
1959 31/12	3.202	3.363	8.960	61.85	44.84	46.43	6.405	84.95	74.20	76.78	0.6498	44.58	11.20	12.34	1) 80.25	0.5160
1960 31/12	3.205	3.220	8.985	61.95	44.90	46.50	6.450	84.96	74.42	76.80	65.32	44.58	11.20	12.32	1) 80.25	0.5160
1961 31/12	3.221	3.087	9.045	62.20	45.20	46.84	6.470	89.45	74.65	80.60	65.75	44.58	11.27	12.48	3.5667	0.5192
1962 31/12	3.223	2.994	9.035	62.20	45.12	46.75	6.480	89.61	74.72	80.86	65.80	44.58	11.27	12.48	3.5667	0.5193
1963 31/12	3.221	2.982	9.010	62.05	45.01	46.69	6.470	89.47	74.66	81.09	65.75	44.58	11.24	12.48	3.5667	0.5176
1963 31/8	3.223	2.975	9.025	62.15	45.10	46.69	6.465	89.34	74.72	81.03	65.80	44.58	11.26	12.50	3.5667	0.5192
30/9	3.223	2.995	9.020	62.20	45.05	46.73	6.460	89.47	74.72	80.97	65.80	44.58	11.24	12.49	3.5667	0.5180
31/10	3.223	2.989	9.020	62.10	45.05	46.69	6.460	89.40	74.72	81.03	65.80	44.58	11.24	12.48	3.5667	0.5180
30/11	3.221	2.991	9.015	62.05	45.05	46.69	6.465	89.47	74.66	81.09	65.75	44.58	11.24	12.46	3.5667	0.5180
31/12	3.221	2.982	9.010	62.05	45.01	46.69	6.470	89.47	74.66	81.09	65.75	44.58	11.24	12.48	3.5667	0.5176
1964 30/1	3.219	2.982	9.005	62.00	44.97	46.56	6.460	89.26	74.54	81.00	65.70	44.58	11.23	12.47	3.5667	0.5172
28/2	3.217	2.980	9.000	62.10	44.93	46.52	6.455	89.19	74.34	80.94	65.65	44.58	11.22	12.45	3.5667	0.5168
31/3	3.217	2.980	9.000	62.55	44.97	46.64	6.455	89.26	74.34	80.94	65.65	44.58	11.22	12.45	3.5667	0.5152
30/4	3.221	2.980	9.020	62.70	45.05	46.68	6.470	89.26	74.64	81.06	65.70	44.58	11.24	12.47	3.5667	0.5152
31/5	3.221	2.980	9.015	62.70	45.05	46.64	6.470	89.19	74.64	81.00	65.70	44.58	11.24	12.47	3.5667	0.5152
30/6	3.224	2.980	9.000	62.78	45.09	46.64	6.465	88.98	74.70	81.12	65.75	44.58	11.22	12.48	3.5667	0.5160
31/7	3.224	2.984	8.990	62.71	45.05	46.60	6.485	89.19	74.52	81.12	65.80	44.58	11.21	12.49	3.5667	0.5160
31/8	3.224	2.990	8.980	62.78	45.01	46.52	6.485	89.25	74.64	81.12	65.80	44.58	11.20	12.50	3.5667	0.5160
30/9	3.222	2.996	8.965	62.63	44.97	46.52	6.490	89.32	74.64	81.06	65.75	44.58	11.18	12.48	3.5667	0.5160

1) 100 (vanhaa — gamla — old) Rub.

d. Kotimainen clearingliike
Inhemsk clearingörrelse
Domestic clearing accounts

Vuosi ja kuukausi År och månad	Postivexsellit, shekit ja siirtomääräykset — Postremssväxlar, checker o. kontokrediteringar Bankers' drafts, cheques and transfer orders	
	Luku Antal 1 000 No.	Määrä Belopp Total sum Milj. nmk
1958	4 166	13 757
1959	4 556	15 083
1960	5 350	17 520
1961	6 155	19 891
1962	6 873	21 505
1963	7 554	22 976
1963 IX ..	620	1 962
X ..	715	2 194
XI ..	679	2 056
XII ..	708	2 218
1964 I ..	673	2 116
II ..	643	1 996
III ..	630	1 855
IV ..	764	2 263
V ..	708	2 184
VI ..	733	2 280
VII ..	713	2 254
VIII ..	667	2 197
IX ..	736	2 319

19. Postisiirtoliike
Postgironörrelsen
Post Office giro accounts

Siirtotilit 1) Girokonton 1) Giro accounts 1)		Tilitapahtumat (panot ja otot) — Transaktioner (in- och utbetalningar) Transactions (Deposits and withdrawals)	
Luku Antal No.	Määrä Belopp Total sum Milj. nmk	Luku Antal 1 000 No.	Määrä Belopp Total sum Milj. nmk
86 298	306	33 436	68 536
89 113	278	36 426	*) 51 825
95 298	288	39 325	60 070
100 383	312	44 333	67 606
103 063	399	50 511	78 027
106 710	468	53 907	88 506
105 648	352	3 926	6 848
106 062	356	4 754	7 638
106 483	363	5 420	7 528
106 710	468	5 991	9 582
106 761	355	4 513	6 771
107 039	442	4 949	7 732
107 677	454	4 917	7 534
109 129	411	4 985	8 301
109 573	444	4 640	7 969
109 993	472	4 797	8 254
110 074	391	4 183	8 102
110 235	436	4 175	8 481
110 267	467	4 805	8 303

20. Protestoidut veksellit ja tratat 2)
Protesterade växlar och trattor 2)
Protested bills of exchange and drafts 2)

Veksellit Växlar Bills of exchange	Tratat Trattor Drafts	Yhteensä Summa Total
3 598	1 562	5 160
3 245	1 136	4 381
3 496	1 475	4 971
4 675	1 861	6 536
5 132	2 544	7 676
8 463	3 301	11 763
830	270	1 100
941	440	1 381
784	359	1 143
752	421	1 173
432.4	180.0	612.4
571.4	207.5	778.9
491.6	193.6	685.2
429.7	203.2	632.9
331.8	231.9	563.7
647.2	367.1	1 014.3
620.8	278.0	898.8
837.2	178.1	1 015.3
*926.1	*206.5	*1 132.6

1) Vuoden ja kuukauden lopussa — 2) Kauppalehden protestilistan mukaan. Kaupungit ja kauppalat — 3) Vuoden 1959 alusta pl. valtion tileillä tehdyt sisäiset siirrot.
4) Vid utgången av året och månaden — 5) Enligt protestilistan i Kauppalehti. Städer och köpingar — 6) Från början av 1959 exkl. inre gireringar inom statens konton.
7) End of year and month — 8) According to Kauppalehtis list of protested bills. Urban communes.

21. Helsingin Arvopaperipörssi - Helsingfors Fondbörs - Helsinki Stock Exchange

Vuosi ja kuukausi År och månad Year and month	Myynti - Försäljning - Sales						Osakeindeksi ¹⁾ Aktieindex ¹⁾ Share index ¹⁾ 1948 = 100			
	Osakkeet Aktier Shares	Siltä - Därav - Of which			Merkintäoikeudet Teckningsrätter Subscription rights	Obligaatiot Obligationer Bonds	Yhteensä Summa Total	Pankki Banker Banks	Teollisuus In- dustry	Yleis- indeksi General index
		Teollisuus Industri	Pankki Banker Banks	Muut Övriga Others						
	1 000 nmk = 100 000 vmk - gmk - old mk									
1958	16 639	12 671	3 118	850	234	1 493	18 366	130	446	385
1959	22 891	16 953	4 908	1 030	2 936	1 281	27 108	146	506	435
1960	23 677	17 849	4 146	1 682	1 453	1 158	26 288	162	619	527
1961	25 081	17 213	5 183	2 685	1 802	1 666	28 549	172	614	527
1962	26 652	17 697	6 507	2 448	1 891	2 780	31 323	170	605	520
1963	25 601	17 055	5 790	2 756	750	3 004	29 355	165	637	542
1963 IX	2 262	1 595	405	262	11	257	2 530	162	646	547
X	2 124	1 397	544	183	4	336	2 464	159	644	545
XI	2 187	1 430	498	259	8	277	2 472	157	623	529
XII	2 290	1 611	437	242	9	314	2 613	155	607	517
1964 I	2 606	1 606	646	354	21	521	3 148	161	634	539
II	2 197	1 460	533	204	7	432	2 636	160	657	556
III	2 293	1 464	522	307	9	531	2 833	161	670	566
IV	2 420	1 781	473	166	10	447	2 877	159	660	559
V	2 768	1 959	465	344	10	460	3 238	154	635	537
VI	1 839	1 274	403	162	35	355	2 229	153	650	549
VII	1 139	737	259	143	111	188	1 438	151	658	553
VIII	1 243	870	268	105	68	216	1 528	151	662	557
IX	2 453	1 778	478	197	169	412	3 034	148	647	544

22. Henkivakuutusyhtiöiden hankinta²⁾ - Livförsäkringsbolagens nyanskaffning²⁾ - Life insurance policies²⁾

Uusia vakuutuksia Nya försäkringar Policies granted	
Luku Antal Number	Mill. nmk
137 791	637.5
149 011	737.2
153 132	807.3
158 775	871.4
149 660	891.3
152 662	977.3
14 047	91.7
15 229	96.7
14 903	96.7
12 576	89.4
15 009	100.9
14 176	98.4
15 752	102.5
14 731	102.8
12 073	86.1
12 888	90.2
8 703	59.5
10 746	75.2
14 883	108.7

¹⁾ Unituksen mukaan. Kuukauden keskihinnat - ²⁾ Suomen Pankin taloustieteellisen tutkimuslaitoksen mukaan. Kuukausitiedot osittain arvioituit.
¹⁾ Enligt Unitas. Medelpris per månad - ²⁾ Enligt Finlands Banks Institut för ekonomisk forskning. Månadsvärdena är delvis uppskattade.
¹⁾ Mean prices of month - ²⁾ The monthly values are partly estimated.

23. Ulkomainen matkustajaliikenne - Resandetraffiken mellan Finland och utlandet - Foreign passenger traffic

Vuosi ja kuukausi År och månad Year and month	Koko matkustajaliikenne - Hela resandetraffiken - Total passenger traffic														
	Saapuneet - Anlända - Arrivals				Lähteneet - Avresta - Departures										
	Yhteensä Summa Total	Maitse Till lands By land	Meritse Sjöledes By sea	Lentoteitse Per flyg By air	Yhteensä Summa Total	Maitse Till lands By land	Meritse Sjöledes By sea	Lentoteitse Per flyg By air							
1962	2 249 219	1 566 776	513 075	169 368	2 250 415	1 568 505	504 913	176 997							
1963	2 366 345	1 668 133	521 211	177 001	2 375 044	1 675 518	518 203	181 323							
	Suomesta suoraan Pohjoismaiden ulkopuolelle lähteneet matkustajat ¹⁾ - Personer som från Finland rest direkt till utomnordiskt land ¹⁾ - Passengers departed directly to countries outside the Northern countries ¹⁾														
Vuosi ja kuukausi År och månad Year and month	Lähteneet Avresta Departures				Ulkomaalaiset kansalaisuuden mukaan Utlänningar efter medborgarskap Foreigners by citizenship								Lähteneitä Suomen kansalaisia Avresta finska medborgare Finns		
	Yhteensä Summa Total	Maitse Till lands By land	Meritse Sjöledes By sea	Lentoteitse Per flyg By air	Yhteensä Summa Total	Ruotsi Sverige Sweden	Norja Norge Norway	Tanska Danmark Denmark	Iso-Britannian Storbritannien Un. Kingdom	Neuvostoliitto Sovjetunionen USSR	Ranska Frankrike France	Saksa Tyskland Germany		Yhdysvallat Förenta staterna USA	Muut maat Övriga länder Others
1962	130 448	29 357	27 891	73 200	62 258	2 414	357	476	8 743	5 531	3 985	11 180	8 769	20 803	68 190
1963	142 915	29 339	36 147	77 429	58 771	3 613	839	763	9 180	4 733	2 969	11 828	11 176	13 670	84 144
1963 IX	13 518	1 732	3 052	8 734	6 567	151	522	108	1 044	515	312	1 420	886	1 609	6 951
X	8 799	993	989	6 817	3 079	57	31	49	473	280	147	715	478	849	5 720
XI	5 602	780	485	4 337	2 245	29	3	9	303	362	104	606	241	588	3 357
XII	5 617	883	660	4 074	2 062	85	7	8	210	296	108	554	258	536	3 555
1964 I	5 517	480	640	4 397	1 971	88	7	13	274	189	66	581	299	454	3 546
II	5 599	616	519	4 464	1 820	49	5	3	232	208	91	493	193	546	3 779
III	8 826	548	665	5 613	2 230	138	34	14	315	283	129	519	290	508	6 596
IV	11 103	2 272	903	7 928	2 819	210	20	12	287	498	135	583	399	675	8 284
V	14 845	3 830	2 495	8 520	3 920	323	66	51	479	417	171	1 014	543	856	10 925
VI	24 793	6 140	6 323	12 330	8 227	936	73	95	925	569	578	1 513	1 622	1 916	16 566
VII	32 739	8 063	13 972	10 704	18 055	1 655	76	231	3 479	840	962	3 001	3 706	4 105	14 684
VIII	29 166	6 306	12 978	9 882	18 143	1 206	113	89	4 413	821	1 127	3 544	2 762	4 068	11 023
IX	14 880	2 199	3 027	9 654	6 972	189	51	53	998	584	335	1 588	1 102	2 072	7 908

¹⁾ Toukokuusta 1958 lähtien, pohjoismaiden (Islantia lukuunottamatta) muodostettua yhteisen passintarkastusalueen, ei saada tietoja ko. alueen eri maiden välillä matkustaneiden lukumäärästä kansalaisuuskittain - Fr. o. m. maj 1958 utgör de nordiska länderna (med undantag av Island) ett gemensamt passkontrollområde, vilket omöjliggör uppdelning efter medborgarskap av de resande mellan länderna i ifrågavarande område - The Northern countries (excl. Iceland) constitute from May 1958 a joint area of passport control, which makes it impossible to divide by citizenship the passengers travelling between these countries in the area.

24. Moottoriajoneuvot — Motorfordon — Motor vehicles

Vuoden ja kuukauden lopussa Vid utgången av End of	Henklö-autot Personbilar Cars		Kuorma-autot Lastbilar Lorries		Linja- autot Bussar Buses	Paketti- autot Paket- bilar Vans	Muut autot Övriga bilar Other auto- mobiles	Kaikki autot Alla bilar All automobiles		Käyttövoima Drivkraft Motor power		Moottori- pyörät Motor- cycles
	Yh- teensä Summa Total	Ammatt. Yrkesm. Profes- sional	Yh- teensä Summa Total	Ammatt. Yrkesm. Profes- sional				Yhteensä Summa Total	Ammatt. Yrkesm. Profes- sional	Bensini Bensin Motor spirits	Diesel	

a. Rekisterissä olevat moottoriajoneuvot — Inregistrerade motorfordon — Motor vehicles registered

1958	139 222	10 701	42 717	22 558	5 219	10 525	2 340	200 023	38 905	181 443	18 490	89 060
1959	160 419	11 312	45 347	24 614	5 479	11 937	2 440	225 622	41 903	199 668	25 845	95 789
1960	183 267	12 171	46 579	25 251	5 874	20 110	2 595	258 425	43 930	226 247	32 041	103 463
1961	216 921	12 930	46 599	25 070	6 263	30 090	2 798	302 671	45 025	265 562	36 824	109 496
1962	259 211	14 346	46 134	24 923	6 575	34 882	2 932	349 734	46 712	307 648	41 801	108 597
1963	303 051	15 992	45 720	24 767	6 902	37 248	3 010	395 931	48 594	349 687	45 987	101 191
1963 II	263 878	15 045	46 982	25 472	6 692	35 590	2 965	356 107	48 094	312 757	43 065	109 474
III	266 932	15 278	47 398	25 716	6 759	35 943	2 984	360 016	48 640	316 116	43 615	110 485
IV	270 790	15 627	47 809	25 971	6 814	36 339	3 005	364 757	49 306	320 249	44 223	111 621
V	276 957	16 102	48 226	26 224	6 891	36 846	3 019	371 939	50 118	326 707	44 947	113 910
VI	282 664	16 525	48 596	26 435	6 935	37 328	3 044	378 567	50 815	332 767	45 515	116 034
VII	289 688	16 883	49 060	26 675	6 997	37 823	3 063	386 631	51 497	340 144	46 202	118 712
VIII	295 373	17 116	49 447	26 861	7 057	38 284	3 091	393 252	51 992	346 187	46 780	120 558
IX	301 870	17 368	49 972	27 128	7 129	38 710	3 124	400 805	52 601	353 046	47 474	122 331
X	306 498	17 581	50 479	27 432	7 183	39 163	3 157	406 470	53 203	358 029	48 155	123 506
XI	309 818	17 804	50 841	27 650	7 222	39 589	3 176	410 646	53 697	361 702	48 658	123 902
XII	303 051	15 992	45 720	24 767	6 902	37 248	3 010	395 931	48 594	349 687	45 987	101 191
*1964 I	304 869	16 206	45 955	24 915	6 939	37 524	3 027	398 314	49 001	351 694	46 363	101 286
II	308 107	16 437	46 310	25 154	6 967	37 951	3 043	402 378	49 515	355 264	46 857	101 457
III	313 178	16 667	46 812	25 434	7 021	38 429	3 068	408 508	50 096	360 757	47 494	101 888
IV	321 420	16 976	47 339	25 733	7 070	39 105	3 093	418 027	50 776	369 605	48 165	102 728
V	329 881	17 332	47 820	25 976	7 154	39 740	3 118	427 713	51 475	378 612	48 843	103 921
VI	338 410	17 626	48 226	26 213	7 195	40 357	3 138	437 326	52 060	387 688	49 379	105 989
VII	348 143	17 931	48 691	26 474	7 240	41 037	3 165	448 276	52 684	398 022	49 995	108 186
VIII	358 432	18 180	49 196	26 736	7 282	41 684	3 194	459 788	53 248	408 932	50 594	110 069
IX	111 819

b. Rekisteriin merkityt uudet ajoneuvot — Inregistrerade nya motorfordon — Registered new vehicles

Lääni - Län - Province

Tammi-elokuu 1964 — Januari-Augusti 1964 — January-August 1964

Uudenmaan — Nylands ..	15 038	407	787	362	104	1 132	73	17 134	904	16 151	980	975
Turun-Porin — Åbo-B:borgs	9 261	220	543	320	65	593	27	10 489	627	9 766	722	778
Ahvenanmaan — Ålands..	408	13	14	4	—	62	3	487	17	477	10	45
Hämeen — Tavastehus ...	5 825	199	348	186	56	575	18	6 822	450	6 338	484	408
Kymen — Kymmene	4 307	171	293	171	20	301	7	4 928	374	4 580	348	349
Mikkelin — S:t Michels ...	2 848	146	185	128	22	177	5	3 237	298	2 982	255	424
Pohjois-Karjalan — Norra Karelen	2 254	139	145	105	12	173	12	2 596	259	2 411	184	638
Kuopion — Kuopio	2 046	159	187	138	18	220	5	2 476	321	2 217	259	426
Keski-Suomen — Mellersta Finlands	1 896	140	147	100	11	250	6	2 310	253	2 108	202	184
Vaasan — Vasa	5 432	186	392	186	22	490	9	6 345	405	5 884	461	236
Oulun — Uleåborgs	3 388	200	259	160	34	283	9	3 973	407	3 586	387	407
Lapin — Lapplands	2 678	208	176	109	16	180	10	3 060	339	2 745	315	226
Koko maa — Hela riket — Whole country	55 381	2 188	3 476	1 969	380	4 436	184	63 857	4 654	59 245	4 607	5 096

Elokuu 1964 — Augusti 1964 — August 1964

Uudenmaan — Nylands ..	2 355	62	60	16	9	138	6	2 568	90	2 490	75	118
Turun-Porin — Åbo-B:borgs	2 438	21	121	61	12	83	4	2 658	97	2 515	143	201
Ahvenanmaan — Ålands..	38	1	3	2	—	5	—	46	3	44	2	3
Hämeen — Tavastehus ...	1 068	25	57	29	4	98	6	1 233	60	1 168	65	125
Kymen — Kymmene	717	8	36	20	3	37	2	795	31	757	38	64
Mikkelin — S:t Michels ..	444	6	23	11	2	30	3	502	19	480	22	102
Pohjois-Karjalan — Norra Karelen	236	15	13	8	—	17	—	266	23	249	17	61
Kuopion — Kuopio	310	21	22	12	2	26	1	361	37	328	33	158
Keski-Suomen — Mellersta Finlands	564	24	38	26	5	52	3	662	54	612	50	43
Vaasan — Vasa	1311	24	69	37	2	96	2	1 480	63	1 413	67	55
Oulun — Uleåborgs	533	24	31	17	3	37	1	605	45	561	44	88
Lapin — Lapplands	275	18	32	23	—	28	1	336	42	293	43	38
Koko maa — Hela riket — Whole country	10 289	249	505	262	42	647	29	11 512	564	10 910	599	1 056

25. Valtionrautatiet — Statsjärnvägarna — State railways

Vuosi ja kuukausi År och månad Year and month	Kaupallisessa liikenteessä kuljetettu tavaramäärä Befordrat gods i kommersiell trafik Freight carried in commercial traffic		Varsinaiset matkustajat Egentliga resande Passengers carried	Tulot henkilöliikenteestä Inkomster av persontrafiken Receipts from passenger traffic	Tulot tavara-liikenteestä Inkomster av godstrafiken Receipts from freight traffic	Tulot kaikkiaan Summa inkomster Total receipts	Varsinaiset menot Egentliga utgifter Expenditure proper	Ylijäämä (+) tal vajaus (—) Överskott (+) eller underskott (—) Net surplus (+) or deficit (—)
	1 000 t	1 000 000 t-km	1 000	Milj. nmk = 100 milj. vmk — gmk — old mk				
1958	16 140	4 063	31 169	64.62	200.07	296.24	298.54	— 2.30
1959	17 044	4 205	33 392	65.71	207.91	308.85	312.75	— 3.90
1960	19 041	4 865	34 927	67.39	235.57	344.56	337.70	+ 6.86
1961	18 784	4 719	38 164	72.45	243.54	356.86	359.04	— 2.18
1962	18 556	4 910	37 313	76.03	257.52	374.87	378.55	— 3.68
1963	18 118	4 928	*30 858	72.69	253.43	367.05	403.02	— 35.97
1963 III	192	62	766	0.84	4.25	6.01	25.85	— 19.84
IV	1 803	568	2 455	5.81	25.76	33.69	32.79	+ 0.90
V	1 901	529	2 807	5.82	23.13	31.88	34.32	— 2.44
VI	1 502	409	2 596	9.32	22.10	33.77	32.90	+ 0.87
VII	1 589	407	2 241	8.93	20.07	31.50	32.93	— 1.43
VIII	1 613	411	2 313	8.20	22.56	39.01	32.80	+ 6.21
IX	1 668	425	2 967	6.13	21.97	30.38	32.52	— 2.14
X	1 821	449	2 621	5.25	24.57	32.84	34.29	— 1.45
XI	1 658	389	2 741	5.55	20.54	28.96	34.03	— 5.07
XII	1 400	335	2 786	7.22	24.50	41.21	49.66	— 8.45
1964 I	1 525	407	2 872	4.88	21.72	28.61	27.34	+ 1.27
II	1 484	430	2 641	5.37	20.97	28.43	34.49	— 6.06
III	1 500	431	2 947	7.27	21.91	31.19	33.85	— 2.66
IV	1 672	433	2 661	5.02	22.79	29.94	34.64	— 4.70
V	1 500	368	2 619	6.74	18.55	27.90	34.26	— 6.36
VI	1 520	367	2 239	8.31	24.09	35.10	41.97	— 6.87
VII			2 122	9.29	18.59	34.72	36.51	— 1.79
VIII				8.29	22.25	33.34	35.93	— 2.59

26. Ulkomainen merenkulku — Sjöfarten mellan Finland och utlandet — Foreign shipping

Vuosi ja kuukausi År och månad Year and month	Saapunut alukset — Ankomna fartyg — Vessels entered						Lähteneet alukset — Avgångna fartyg — Vessels cleared					
	Luku — Antal Number		nettotonnia 1 000 nettoton tons		Tuotu tavaramäärä Im- porterad varu- mängd Tons imported 1 000 t	Siitä suomal. aluksilla Därv med finska fartyg Of which with Finnish vessels	Luku — Antal Number		nettotonnia 1 000 nettoton tons		Viety tavaramäärä Ex- porterad varu- mängd Tons exported 1 000 t	Siitä suomal. aluksilla Därv med finska fartyg Of which with Finnish vessels
	Kaik- kiaan Summa Total	Niistä suomal. Därv finska Of which Finnish	Kaik- kiaan Summa Total	Lastissa Last- förande Wih cargo			Kaik- kiaan Summa Total	Niistä suomal. Därv finska Of which Finnish	Kaik- kiaan Summa Total	Lastissa Last- förande Wih cargo		
1958	9 598	2 728	6 735	4 287	6 044	3 621	9 609	2 751	6 753	5 408	7 603	2 620
1959	11 432	3 315	7 718	4 932	6 761	4 383	11 449	3 299	7 773	6 221	8 829	3 199
1960	13 795	4 159	9 354	6 281	8 955	5 373	13 826	4 156	9 376	7 416	10 400	3 555
1961	15 554	5 150	10 042	6 721	8 993	5 711	15 534	5 138	10 081	7 901	11 026	3 993
1962	14 568	5 471	10 581	7 644	9 670	6 285	14 593	5 445	10 647	7 937	10 166	3 967
*1963	13 711	5 664	10 738	7 838	10 048	6 615	13 687	5 623	10 756	7 956	10 032	4 000
*1963 VII	2 121	854	1 371	988	960	609	2 125	850	1 398	1 146	1 194	373
VIII	2 005	829	1 350	919	970	613	2 036	828	1 294	1 033	1 182	392
IX	1 603	607	1 079	745	990	595	1 566	582	1 126	845	1 078	380
X	1 370	489	1 038	697	1 080	664	1 420	505	1 041	752	1 104	401
XI	1 185	468	927	668	940	606	1 222	471	980	660	930	366
XII	1 031	426	888	657	913	587	1 008	392	854	614	766	326
*1964 I	718	360	767	576	843	632	737	358	767	527	750	423
II	528	286	655	538	808	590	550	287	685	451	614	350
III	507	291	666	535	733	566	462	263	604	389	482	277
IV	730	327	735	588	903	643	722	333	754	487	646	319
V	1 376	621	989	755	885	585	1 353	656	959	709	860	372
VI	1 882	807	1 298	995	1 052	639	1 839	807	1 287	963	1 055	379
VII	2 107	904	1 500	1 165	1 091	678	2 162	919	1 544	1 253	1 082	425
VIII	2 064	874	1 406	1 072	1 056	611	2 014	859	1 399	1 111	1 080	388
IX	1 596	653	1 155	861			1 640	651	1 166	873		

27. Kauppalaivasto — Handelsflottan — Merchant fleet

Vuoden ja kuukauden lopussa Vid utgången av End of	Koko kauppalaivasto Hela handelsflottan Whole merchant fleet		Höyryalukset Ångfartyg Steamers		Moottorialukset Motorfartyg Motor ships	
	Luku Antal Number	1 000 brutto- tonnia brutto- ton Gross tonnage	Luku Antal Number	1 000 brutto- tonnia brutto- ton Gross tonnage	Luku Antal Number	1 000 brutto- tonnia brutto- ton Gross tonnage
1958	538	755	252	362	183	383
1959	517	718	223	312	196	396
1960	521	801	216	314	217	478
1961	533	820	200	295	250	517
*1962	557	880	192	298	287	575
*1963	570	945	179	295	338	644
*1963 IX ..	567	918	182	293	332	619
X ..	566	929	180	296	333	627
XI ..	566	933	179	295	334	632
XII ..	570	945	179	295	338	644
*1964 I ..	565	924	174	286	340	633
II ..	567	938	174	290	351	643
III ..	564	936	170	285	353	647
IV ..	563	934	167	281	355	648
V ..	564	932	166	277	357	650
VI ..	566	936	165	275	360	656
VII ..	567	942	165	277	362	660
VIII ..	569	943	165	277	364	661
IX ..	569	935	164	276	365	654

28. Kotimaisten lentoyhtiöiden säännöllinen lentoliikenne

Inhemiska flygbolags reguljära flygtrafik
Scheduled air traffic of Finnish companies

Vuosi ja kuukausi År och månad Year and month	Lento-km Flyg-km Kilometres flown	Matkustaja-km Passagerar-km Passenger-km	Matkustajien luku Antal passagerar Passengers carried	Rahtia ja postia Frakt och post Freight and mail
				1 000 ton-km
1958	10 362	177 351	424 145	2 269
1959	11 000	186 084	434 835	3 696
1960	11 499	228 050	549 884	4 113
1961	11 100	240 225	542 986	4 060
1962	12 433	287 449	652 308	4 908
1963	12 567	312 559	696 266	5 201
1963 VII	1 165	28 453	62 466	371
VIII	1 157	31 163	68 326	454
IX	1 054	29 285	61 477	475
X	1 044	26 427	56 741	509
XI	888	21 784	48 096	394
XII	886	18 621	42 764	446
1964 I	912	18 586	42 065	398
II	906	19 972	44 134	476
III	970	23 863	53 478	448
IV	994	24 981	50 905	442
V	996	26 600	52 831	421
VI	1 123	32 898	62 406	402
VII	1 150	28 136	57 703	378

29. Posti- ja lennätinlaitos — Post- och telegrafverket — Postal, telegraphic and telephone services

Vuosi ja kuukausi År och månad Year and month	Postitulot Post- inkomster Postal revenue	Puhelin- tulot Telefon- inkomster Revenue from telephone service	Lennätin- tulot Telegraf- inkomster Revenue from telegraphic service	Muuta tulota Övriga inkomster Other revenue	Yhteensä Summa Total revenue	Kaukopuhelut Fjärrsamtal Trunk calls		Sähkösanomat Telegram Telegrams		Telexkirjoitus Telexskrivning Telex calls	
						kotimaassa (3 min. jaks.) inrikes (3 min. period.) 1)	ulkomaille (minuu- telussa) till ut- landet (1 minu- ter) 2)	kotimaassa inrikes within Finland	ulkomaille till ut- landet abroad	kotimaassa (sykäyk- siä) *) inrikes (Impul- ser) *)	ulkomaille (minuu- telussa) till ut- landet (i minuter abroad (minutes) 3)
1958 ..	101 269	51 447	6 156	1 298	160 171	77 182	2 027	664	446	2 518	762
1959 ..	107 921	62 312	6 794	1 800	178 828	82 162	2 265	678	486	*) 1 513	927
1960 ..	116 135	73 513	8 067	2 031	199 746	82 754	2 629	675	475	5 999	1 165
1961 ..	121 616	80 422	8 712	2 271	213 022	88 483	3 121	714	460	7 903	1 402
*1962 ..	94 589	88 020	9 050	39 360	231 023	92 991	3 489	732	429	9 772	1 618
*1963 ..	105 955	104 865	10 059	43 354	264 233	94 959	3 975	704	425	12 571	1 744
*1963 VII	8 942	9 359	872	2 954	22 127	7 216	294	57	34	1 023	143
VIII	8 500	8 041	566	2 837	19 945	7 711	314	60	36	1 160	141
IX	9 884	9 262	949	3 030	23 124	7 744	329	57	38	1 335	138
X	10 883	11 615	969	2 982	26 449	8 336	358	53	39	1 264	147
XI	11 183	8 167	629	2 961	22 940	7 664	343	57	36	1 144	156
XII	15 773	9 880	833	11 296	37 781	7 474	344	61	32	1 258	128
*1964 I	8 752	10 589	1 335	2 890	23 566	7 759	350	51	31	943	152
II	9 512	8 971	722	3 137	22 341	7 256	348	52	30	1 310	145
III	10 723	9 829	1 143	3 399	25 094	7 509	357	54	30	1 286	136
IV	10 954	11 667	877	3 450	26 949	7 735	368	57	34	1 136	166
V	12 438	8 498	730	3 493	25 159	7 623	351	84	34	1 099	149
VI	9 877	10 433	993	3 223	24 526	7 526	375	59	37	1 550	161
VII	8 912	10 186	899	3 310	23 307	7 015	382	57	34	1 349	149
VIII	9 091	8 514	748	3 330	21 684	7 424	358	58	34	1 289	157

*) Liikenne on ilmoitettu minuutteina elokuun alkuun 1959 saakka ja sen jälkeen liikenteen osittain automatisoituessa eripituisina maksusykäyksinä, joihin sisältyy myöskin käsivälitteinen liikenne maksusykäyksiksi muunnettuna — *) Lisäksi 2.03 milj. automaattisen liikenteen eripituisia maksusykäyksiä.

*) Trafiken har till början av augusti 1959 angivits i minuter och därefter, sedan en partiell övergång till automatisk trafik skett, i form av betalningsimpulser av olika längd. Det antal impulser som angivits innefattar även den manuella trafiken omräknad i betalningsimpulser — *) Där till 2.03 milj. taximpulser av olika längd i automattrafik.

1) Within Finland (3-minute periods) — 2) Abroad (minutes).

*) Traffic is indicated in minutes until August, 1959, and after that date, automatic service having been partly introduced, in taxable pulses with different intervals; the pulse number also includes the manual traffic figures converted into taxable pulses — *) In addition 2.03 million counting impulses of different length in automatic service.

30. Elintarvikkeiden ym. vähittäiskauppahintoja ¹⁾ — Detaljhandelspriser för livsmedel m.m. ¹⁾ — Retail prices for provisions etc. ¹⁾

Vuosi ja kuukausi År och månad Year and month	Malto, kuorimaton ²⁾ Mjölk, osekummad ²⁾ Whole milk ²⁾	Meljerivol Mejerismör Dairy butter	Margarini Margarin Margarine	Munat Ägg Eggs	Perunat Potatis Potatoes	Herneet, kuivatut Ärtor, torkade Dried peas	Vehnäjauhot, hienot (pakkauksessa) Vetemjöl, fint (i förpackning) Wheat flour (in carton)	Ruisjauhot, tavalliset Rågmjöl, vanligt Rye meal	Kaurasuurimot, litistetyt Havregryn, manglade Rolled oats	Manna-suurimot Mannagryn Semolina
	Nmk (= 100 vnk — gmk — old mk) kilolta — per kg									
1958	0.373	4.763	3.161	2.711	0.188	0.867	0.746	0.550	0.749	0.760
1959	0.397	4.507	3.161	2.798	0.202	1.014	0.879	0.565	0.847	0.878
1960	0.411	4.640	3.161	3.034	0.217	1.077	0.930	0.599	0.896	0.911
1961	0.412	4.640	3.161	2.948	0.184	1.054	0.970	0.603	0.900	0.955
1962	0.433	4.640	3.161	2.812	0.293	1.100	1.023	0.616	0.902	1.002
1963	0.469	4.902	3.161	3.055	0.258	1.257	1.063	0.626	0.913	1.037
1963 VIII..	0.463	4.840	3.161	2.959	³⁾ 0.373	1.262	1.031	0.621	0.905	1.007
IX..	0.478	5.088	3.161	2.987	0.262	1.266	1.126	0.632	0.905	1.087
X..	0.483	5.170	3.161	3.094	0.229	1.274	1.127	0.632	0.906	1.100
XI..	0.485	5.170	3.161	3.121	0.226	1.283	1.127	0.635	0.940	1.100
XII..	0.485	5.170	3.161	3.070	0.231	1.286	1.127	0.635	0.973	1.100
1964 I..	0.505	5.330	3.360	2.753	0.251	1.322	1.182	0.666	1.035	1.147
II..	0.505	5.330	3.360	2.705	0.263	1.328	1.184	0.667	1.038	1.146
III..	0.528	5.430	3.360	3.080	0.278	1.333	1.185	0.667	1.039	1.147
IV..	0.533	5.430	3.360	3.565	0.284	1.339	1.185	0.667	1.039	1.147
V..	0.533	5.430	3.360	3.614	0.293	1.343	1.185	0.667	1.039	1.147
VI..	0.533	5.430	3.360	3.494	0.293	1.336	1.185	0.667	1.038	1.147
VII..	0.533	5.430	3.360	3.513	0.304	1.337	1.185	0.667	1.038	1.147
VIII..	0.533	5.430	3.360	3.443	³⁾ 0.540	1.338	1.185	0.667	1.038	1.147
IX..	0.563	5.950	4.041	3.417	0.350	1.323	1.284	0.752	1.038	1.261

Vuosi ja kuukausi År och månad Year and month	Ruisleipä, kova (näkki-leipä) Rågbröd, hårt (knäckebröd) Crisp rye bread	Ruisleipä, pehmeä Rågbröd mjukt Rye bread	Siianliha, tuore, kylkililla Fläsk, färskt, sidfläsk Fresh pork	Silakka, tuore Strömming, färsk Fresh Baltic herring	Silakka, suolattu Strömming, saltad Salted Baltic herring	Silli, suolattu Sill, saltad Salted herring	Palasokeri Bitsocker Lump sugar	Kotivuhalat, pitkät, kotilin- ajettuna ⁴⁾ Björkved, lång, hemkörd ⁴⁾ Birch fuel wood ⁴⁾	Savukkeet ⁵⁾ Cigarettes ⁵⁾
	Nmk/kg								
1958	1.050	0.627	3.337	1.283	1.077	1.725	1.339	71.953	0.927
1959	1.120	0.666	3.557	1.130	1.094	1.927	1.339	65.996	0.950
1960	1.210	0.709	4.158	1.202	1.223	2.052	1.338	64.888	0.950
1961	1.268	0.740	3.948	1.211	1.411	2.157	1.338	69.404	0.904
1962	1.283	0.778	4.037	1.156	1.470	2.191	1.335	74.486	0.972
1963	1.300	0.804	4.346	1.323	1.524	2.286	1.440	83.553	1.137
1963 VIII..	1.285	0.785	4.288	1.270	1.514	2.284	1.499	84.729	1.123
IX..	1.285	0.839	4.391	1.279	1.534	2.296	1.499	84.757	1.262
X..	1.320	0.841	4.544	1.375	1.564	2.312	1.499	85.767	1.300
XI..	1.355	0.841	4.628	1.400	1.561	2.321	1.499	86.016	1.300
XII..	1.363	0.841	4.652	1.376	1.596	2.333	1.689	86.204	1.300
1964 I..	1.479	0.904	4.832	1.491	1.692	2.440	1.881	86.793	1.304
II..	1.482	0.904	4.753	1.704	1.697	2.470	2.292	86.945	1.397
III..	1.491	0.923	4.738	1.665	1.718	2.481	2.292	88.180	1.438
IV..	1.497	0.926	4.655	1.465	1.721	2.490	2.092	88.063	1.447
V..	1.497	0.926	4.611	0.957	1.706	2.512	2.092	87.989	1.448
VI..	1.498	0.928	4.615	0.845	1.712	2.521	2.091	88.001	1.450
VII..	1.498	0.928	4.637	1.247	1.704	2.567	1.891	88.001	1.450
VIII..	1.498	0.928	4.638	1.546	1.720	2.534	1.892	88.217	1.450
IX..	1.562	1.000	4.639	1.590	1.762	2.521	1.892	88.341	1.450

¹⁾ Sosiaalisen tutkimustoimiston keräämiä vähittäiskaupan keskihintoja 33 paikkakunnan hintatietojen mukaan — ²⁾ Nmk:aa litralta — ³⁾ Uudet perunat — ⁴⁾ Nmk:aa sylettä (4 m²) — ⁵⁾ Nmk:aa laatikolta.
¹⁾ Genomsnittspris för minthandeln enligt prisuppgifter från 33 orter, samlade av Byrån för social forskning — ²⁾ Nmk per liter — ³⁾ Nyipotatis — ⁴⁾ Nmk per famn (4 m²) — ⁵⁾ Nmk per ask.
¹⁾ Average retail prices based on price data from 33 localities gathered by the Bureau of Social Research — ²⁾ Nmk per litre — ³⁾ New potatoes — ⁴⁾ Nmk per 4 cu. m — ⁵⁾ Nmk per packet.

31. a. Tukkuhintaindeksi — Partiprisindex — Wholesale price index

1935 = 100. Ryhmien painot ilmoitettu sulussa — Gruppvikterna angivna inom parentes — Group weights in parentheses

Vuosi ja kuukausi År och månad Year and month	Kotimarkkina- tavarain yleisindeksi Generalindex för hemma- marknads- varor General index of home market goods	Ryhmäindeksi — Gruppindex — Group indices									
		Eläinkun- nasta saa- dut elin- tarvikkeet Animaliska livsmedel Foodstuffs of animal origin	Vilja ja viljatuo- tteet Spannmål o. spannmåls- produkter Cereals and cereal products	Muut kasvi- kunnasta saadut elin- tarvikkeet Övriga vege- tabiliska livsmedel Other vegetable foodstuffs	Rehut Foder- medel Fodder	Lannoit- teet Gödsel- medel Ferti- lizers	Poltto- aineet ja voitelu- öljyt Bränsle o. smörj- oljor Fuel and lubricants	Metallit ja metalli- teollisuus- tavarat Metaller o. metall- industrivaror Metals and products of the metal industry	Kivi-, savi- ja lasi- tavarat Sten-, ler- o. glasvaror Stones, clay & glass ware	Kemialli- teknilliset tavarat Kemisk- tekniska varor Chemicals	Vuodet ja nahkatavarat Hudar och lädervaror Skins and leather goods
1958 ...	2 113	2 259	1 668	2 286	2 223	1 045	2 527	2 122	1 781	2 251	1 594
1959 ...	2 096	2 217	1 795	2 221	2 269	1 123	2 331	2 059	1 755	2 157	1 979
1960 ...	2 178	2 412	1 875	2 193	2 343	1 166	2 351	2 134	1 716	2 094	1 879
1961 ...	2 196	2 429	1 898	2 048	2 203	1 172	2 466	2 119	1 716	2 142	1 890
1962 ...	2 231	2 450	1 963	2 132	2 301	1 167	2 621	2 129	1 765	2 100	1 819
1963 ...	2 307	2 556	2 041	2 287	2 583	1 187	2 802	2 111	1 820	2 065	1 713
1963 VII	2 311	2 523	2 035	2 395	2 571	1 111	2 840	2 089	1 812	2 061	1 715
VIII	2 316	2 512	2 024	2 419	2 497	1 129	2 840	2 100	1 820	2 067	1 683
IX	2 331	2 635	2 052	2 327	2 554	1 133	2 840	2 100	1 820	2 066	1 683
X	2 336	2 627	2 069	2 322	2 623	1 151	2 860	2 110	1 851	2 061	1 679
XI	2 390	2 649	2 084	2 380	2 691	1 170	2 860	2 131	1 857	2 046	1 692
XII	2 413	2 663	2 091	2 459	2 701	1 188	2 862	2 135	1 878	2 061	1 701
1964 I	2 425	2 671	2 153	2 573	2 877	1 222	2 861	2 008	1 675	2 024	1 803
II	2 460	2 681	2 153	2 747	2 867	1 259	2 890	2 015	1 675	2 038	1 820
III	2 473	2 712	2 163	2 745	2 867	1 271	2 940	2 041	1 675	2 066	1 850
IV	2 482	2 744	2 165	2 744	2 877	1 271	2 940	2 069	1 675	2 070	1 862
V	2 487	2 788	2 165	2 740	2 877	1 271	2 940	2 085	1 711	2 070	1 858
VI	2 528	2 751	2 169	2 756	3 071	1 271	2 940	2 097	1 733	2 060	1 858
VII	2 540	2 772	2 168	2 791	3 073	1 210	2 940	2 121	1 733	2 040	1 851
VIII	2 546	2 728	2 183	2 783	3 140	1 230	2 940	2 130	1 733	2 040	1 883
IX	2 586	2 808	2 314	2 710	3 142	1 234	2 940	2 183	1 733	2 046	1 885

Vuosi ja kuukausi År och månad Year and month	Erikoisindeksi Specialindex Special indices		Tuontitavara- in yleis- indeksi General- index för import- varor (cif) General index of import goods (cif)	Ryhmäindeksi — Gruppindex — Group indices									
	Jalostam. ja väh. jalost. tav. Obearb. o. oäsenligt bearb. varor Raw ma- terials and articles mainly un- manu- factured	Olenn. jalost. tav. Väsent- ligt bearb. varor Articles wholly or mainly manu- factured		Vilja ja vilja- tuotteet Spannmål och spannmåls- produkter Cereals and cereal products	Muut kasvi- saadut elintar- vikkeet Övriga vege- tab. livs- medel Other vegetable foodstuffs	Rehut Foder- medel Fodder	Lannoit- teet Gödsel- medel Ferti- lizers	Poltto- aineet ja voitelu- öljyt Bränsle och smörj- oljor Fuel and lubricants	Metallit ja metalli- teollisuus- tavarat Metaller o. metall- industrivaror Metals and products of the metal industry	Kemialli- teknilliset tavarat Kemisk- tekniska varor Chemicals	Vuodet ja nahka- tavarat Hudar och läder- varor Skins and leather goods	Kautsu ja kautsu- tavarat Kaut- schuk och kaut- schuk- varor Rubber and rubber products	Kehruu- ain. ja kutoma- tavarat Spånada- ämnen och textil- varor Textiles and textile products
1958 ...	2 391	1 726	1 971	1 828	3 063	2 064	1 053	2 002	2 029	1 728	1 012	1 330	1 688
1959 ...	2 359	1 732	1 864	1 746	2 556	2 073	1 012	1 859	2 000	1 551	1 481	1 340	1 565
1960 ...	2 474	1 767	1 874	1 763	2 621	2 201	1 018	1 705	2 048	1 535	1 177	1 597	1 578
1961 ...	2 491	1 787	1 841	1 676	2 542	2 044	1 013	1 640	2 025	1 570	1 117	1 397	1 597
1962 ...	2 510	1 845	1 847	1 896	2 349	2 076	1 015	1 731	2 027	1 563	1 059	1 294	1 660
1963 ...	2 530	1 928	1 897	1 902	2 929	2 334	1 029	1 810	1 929	1 521	868	1 260	1 722
1963 VII	2 567	1 958	1 868	1 970	2 859	2 413	1 018	1 814	1 892	1 502	866	1 302	1 647
VIII	2 574	1 957	1 944	1 901	3 339	2 526	1 007	1 804	1 899	1 513	825	1 302	1 753
IX	2 596	1 963	1 978	1 994	3 556	2 452	1 007	1 836	1 914	1 512	825	1 242	1 750
X	2 600	1 970	1 982	1 897	3 376	2 417	1 019	1 836	1 919	1 502	825	1 242	1 914
XI	2 671	2 000	1 939	1 921	3 282	2 453	1 019	1 844	1 921	1 490	825	1 234	1 722
XII	2 700	2 016	1 963	1 897	3 455	2 438	1 019	1 852	1 930	1 503	825	1 142	1 737
1964 I	2 702	2 041	1 984	1 985	3 540	2 316	1 019	1 814	1 921	1 606	875	1 234	1 763
II	2 718	2 102	2 113	1 985	4 405	2 308	1 018	1 844	1 929	1 644	941	1 234	1 853
III	2 733	2 113	2 129	1 985	4 603	2 385	1 010	1 820	1 945	1 619	941	1 182	1 795
IV	2 766	2 087	2 099	1 970	4 251	2 285	1 010	1 886	1 981	1 627	975	1 182	1 770
V	2 774	2 090	2 044	1 970	3 739	2 412	1 009	1 876	1 998	1 629	975	1 107	1 752
VI	2 844	2 091	2 076	2 010	3 944	2 412	1 009	1 871	2 003	1 652	975	1 126	1 761
VII	2 837	2 059	2 083	1 923	3 893	2 333	1 010	1 868	2 060	1 640	1 041	1 108	1 768
VIII	2 897	2 059											
IX	2 941	2 094											

¹⁾ Paperivanukkeelle ja sahatulle puutavaraalle vuosien 1934—36 keskihinnat = 100 — *) Vuodesta 1939 lähtien muut vientitavararyhmät yleisindeksistä — *) Tukkuhintaindeksi laskettuna ilman liikevaihtoveroa — *) Ei ole otettu huomioon luvussa 1. 1. 1951 tapahtunutta muutosta, valmistus- ja liikevaihtoveroja.

²⁾ Medelprisen för pappermassa och sågade trävaror åren 1934—36 = 100 — *) Fr. o. m. år 1939 har övriga varugrupper (13.2 % av den beräknad utan omsättningskatt — *) Med uteslutande av de ändringar i omsättningsbeskattningen, som infördes 1. 1. 1951 och vilka höjde beräknad utan acciser och omsättningskatt.

³⁾ For pulp and sawn goods the average prices in 1934—36 = 100 — *) Since 1939, other export items (13.2 % of the original weight sum) are without sales tax — *) The change in sales tax 1 January, 1951, is not taken into consideration. This change resulted in an increase in sales,

Kautu ja kaututavarat Kautschuk och kaut- schukvaror Rubber and rubber products	Kehruuaineet ja kutoma- tavarat Spånada- ämnen och textilivaror Textiles and textile products	Paperivanuke, pahvi ja paperi ¹⁾ Pappersmassa, papp o. papper ¹⁾ Pulp, cardboard and paper ¹⁾	Puutavarat ¹⁾ Trävaror ¹⁾ Wood and articles of wood ¹⁾	Erikoisindeksit — Specialindextal — Special indices						
				Kotimaiset tavarat Inhemaka varor Domestic goods	Siltä — Därav — Of which			Tuonti- tavarat Importerade varor Imported goods	Tuotanto- hyödyk- keet Produktio- nälör- näden- heter Producers' goods	Kulutus- tavarat Konsum- tionsvaror Consumers' goods
					Maatalous- tuotteet Lantbruks- produkter Agricultural products	Metsätalous- tuotteet Skogshus- hållnings- produkter Forestry products	Teollisuus- tuotteet Industri- produkter Industrial products			
(1.34)	(13.84)	(1.96)	(13.63)	(68.10)	(13.14)	(13.87)	(41.09)	(31.88)	(63.44)	(36.66)
1 066	1 325	1 746	3 163	2 125	2 193	3 106	1 773	2 085	2 144	2 058
1 078	1 293	1 801	3 134	2 134	2 198	3 060	1 801	2 016	2 133	2 033
1 195	1 354	1 846	3 433	2 253	2 338	3 313	1 868	2 016	2 227	2 092
1 140	1 382	1 926	3 649	2 306	2 290	3 561	1 888	1 960	2 275	2 059
1 095	1 429	1 901	3 661	2 366	2 439	3 605	1 924	1 945	2 298	2 116
1 078	1 459	1 930	3 829	2 455	2 500	3 798	1 988	1 989	2 355	2 223
1 090	1 467	1 955	3 784	2 461	2 492	3 758	2 014	1 992	2 345	2 253
1 090	1 462	1 968	3 808	2 465	2 493	3 771	2 015	1 997	2 348	2 260
1 072	1 461	1 968	3 911	2 487	2 465	3 872	2 027	1 997	2 370	2 262
1 072	1 462	1 968	3 914	2 494	2 470	3 881	2 034	1 998	2 375	2 267
1 069	1 481	1 968	4 163	2 565	2 517	4 112	2 058	2 016	2 447	2 291
1 042	1 485	1 968	4 212	2 593	2 588	4 141	2 072	2 031	2 467	2 320
1 107	1 504	1 912	4 258	2 625	2 632	4 151	2 107	1 999	2 447	2 386
1 107	1 509	1 912	4 280	2 648	2 654	4 182	2 129	2 056	2 470	2 441
1 091	1 512	1 912	4 281	2 662	2 680	4 200	2 137	2 069	2 484	2 454
1 091	1 509	1 912	4 283	2 663	2 700	4 202	2 131	2 094	2 489	2 469
1 069	1 504	1 912	4 280	2 671	2 723	4 200	2 138	2 096	2 494	2 475
1 074	1 508	1 912	4 538	2 723	2 714	4 453	2 142	2 113	2 558	2 477
1 074	1 510	1 928	4 547	2 750	2 870	4 462	2 134	2 091	2 564	2 497
1 084	1 507	1 928	4 590	2 756	2 846	4 469	2 149	2 097	2 580	2 486
1 084	1 505	1 954	4 752	2 800	2 777	4 628	2 190	2 130	2 637	2 498

Vienti- tavarain (fob) yleisindeksi General- index för export- varor (fob) General index of export goods (fob)	Ryhmäindeksit Gruppindextal Group indices		Ulkomaan- kaupan hinta- suhde (vienti- hinnat/tuonti- hinnat) ²⁾ Prisbalansen inom utrikes- handeln (ex- portpris/im- portpris) ²⁾ Terms of trade ²⁾
	Paperi- vanuke, pahvi ja paperi ¹⁾ Pappers- massa, papp och papper ¹⁾ Pulp, cardboard and paper ¹⁾	Puu- tavarat ¹⁾ Trävaror ¹⁾ Wood and articles of wood ¹⁾	
(100.00) ³⁾	(46.42)	(53.58)	
2 721	2 572	2 849	138
2 564	2 392	2 713	138
2 775	2 413	3 089	148
2 804	2 488	3 078	152
2 734	2 386	3 035	148
2 832	2 441	3 170	149
2 847	2 462	3 180	152
2 845	2 453	3 185	146
2 848	2 466	3 180	144
2 861	2 469	3 201	144
2 894	2 470	3 262	149
2 933	2 531	3 282	149
3 016	2 529	3 438	152
3 032	2 534	3 464	144
3 037	2 544	3 464	143
3 071	2 546	3 526	146
3 091	2 543	3 566	151
3 099	2 548	3 576	149
3 103	2 550	3 582	149
3 102	2 550	3 579	

Epävirallisia rinnakkaisarjoja — Inofficiella parallellserier
Unofficial parallel series

Koti- markkina- tavarain yleisindeksi General- index för hemma- marknada- varor General index of home market goods	Erikoisindeksit — Specialindextal Special indices							
	Kotimai- set tavarat Inhemaka varor Domestic goods	Siltä — Därav Of which			Tuonti- tavarat Importe- rade varor Imported goods			
		Maatalous- tuotteet Lantbruks- produkter Agricultural products	Metsätalous- tuotteet Skogshus- hållnings- produkter Forestry products	Teollisuus- tuotteet Industri- produkter Industrial products				
4)	5)	4)	5)	4)	5)	4)	5)	
2 002	2 053	2 059	2 089	1 663	1 712	1 519	1 881	1 975
1 990	2 039	2 069	2 099	1 693	1 742	1 547	1 822	1 911
2 069	2 120	2 187	2 217	1 758	1 808	1 611	1 817	1 915
2 089	2 140	2 239	2 270	1 777	1 827	1 643	1 770	1 864
2 126	2 177	2 298	2 329	1 812	1 862	1 666	1 759	1 852
2 200	2 251	2 387	2 418	1 874	1 926	1 698	1 801	1 894
2 205	2 256	2 393	2 424	1 900	1 952	1 700	1 804	1 898
2 209	2 260	2 397	2 428	1 902	1 953	1 702	1 810	1 903
2 224	2 275	2 418	2 449	1 912	1 964	1 712	1 810	1 903
2 228	2 280	2 424	2 456	1 918	1 970	1 719	1 810	1 904
2 281	2 333	2 494	2 526	1 941	1 994	1 741	1 827	1 922
2 305	2 357	2 522	2 554	1 954	2 007	1 754	1 841	1 936

(13.2 % alkuperäisestä painosummasta) eivät sisälly viennin hintaindeksiin — ¹⁾ Vientitavarain (fob) yleisindeksi prosentteissa tuontitavarain (cif) jonka johdosta tukkuhintoihin sisältyvä lvv. nousi n. 10 %:sta n. 20 %:iin. Tässä laskelmassa sisältyy hintoihin siis vain 10 %:n lvv. — ²⁾ Ilman urprungliga viksumman) ej beaktats — ³⁾ Generalindex för exportvaror (fob) i procent av generalindex för importvaror (cif) — ⁴⁾ Partiprisindex den i partiprisen ingående omsättningskatten från ca 10 % till ca 20 %. I prisen ingår alltså blott 10 % omsättningskatt — ⁵⁾ Partiprisindex not included — ²⁾ General index of export goods (fob) in percent of General index of import goods (cif) — ⁴⁾ Index of wholesale prices tax from 10 % to approx. 20 %. The above prices, thus, include 10 % sales tax only — ⁵⁾ Index of wholesale prices without excise duties and sales tax.

31. b. Tukkuhinta- ja Partiprisindeksi — Wholesale price index

1949 = 100. Ryhmien painot ilmoitettu sulussa — Gruppvikterna angivna inom parentes — Group weights in parentheses

Vuosi ja kuukausi År och månad Year and month	Kokonaisindeksi Totalindex Total index	Tavaroiden laatu ¹⁾ — Varuslag ¹⁾ — Quality of goods ¹⁾																						
		0 Elintarvikkeet Livsmedel Food	Siitä — Därav — Of which								1 Juomat ja tupakka Drycker och tobak Beverages and tobacco	2 Raaka-aineet (syöväväkset keuhattomat) Råvaror (icke ätbara) Cruda materials (inedible)	Siitä Därav Of which											
			00 Teuraseläimet Slaktkreatur Lite animals for food	01 Liha ja lihatuotteet Kött och köttvaror Meat and meat-preparations	02 Maltotaloustuotteet ja munat Mjolk- och mejeriprodukter och ägg Dairy products and eggs	04 Vilja ja viljatuotteet Spannmål och spannmålsprodukter Cereals and cereal preparations	05 Hedelmät ja kelttilökasvit Fruktar och växter Fruits and vegetables	06 Sokeri ja sokerivalmisteet Socker och sockervaror Sugar and sugar preparations	07 Kahvi, tee, kaakao ja suklaa Kaffe, te, kakao och choklad Coffee, tea, cocoa and chocolate	24 Puu-tavarat Trävaror Wood														
	(100.00)	(28.68)	(1.94)	(3.28)	(8.80)	(5.02)	(1.59)	(2.68)	(3.31)	(3.95)	(16.03)	(10.69)												
1958 ..	190	197	219	182	164	259	201	212	177	191	205	211												
1959 ..	191	199	208	180	168	283	199	214	161	194	203	207												
1960 ..	199	210	256	207	174	296	196	215	158	194	214	225												
1961 ..	200	206	245	209	174	302	181	216	138	183	226	240												
1962 ..	203	210	248	212	175	312	231	218	120	195	226	242												
1963 ..	210	220	261	223	186	325	215	239	121	221	233	254												
		1963	1964	1963	1964	1963	1964	1963	1964	1963	1964	1963	1964											
I	206	220	214	235	247	251	214	231	180	198	319	348	216	220	219	282	120	110	204	251	225	253	243	279
II	207	222	216	242	260	256	216	230	180	198	319	346	223	224	219	338	121	110	204	252	226	256	245	283
III	208	222	220	239	266	256	221	229	180	203	320	349	243	223	219	329	121	110	204	252	227	257	246	284
IV	207	224	218	243	257	254	219	229	186	208	320	349	225	224	219	313	121	135	208	254	227	257	246	284
V	206	223	214	240	254	260	218	233	185	207	320	349	219	223	219	313	121	135	208	254	227	256	246	284
VI	207	224	217	241	266	257	223	233	182	206	320	351	220	229	244	313	121	135	208	254	228	264	247	295
VII	209	226	217	243	259	251	221	233	182	208	320	351	221	287	244	283	121	135	237	254	232	264	252	296
VIII	210	228	219	245	265	256	222	231	183	208	319	353	232	285	244	283	120	135	237	254	233	266	254	299
IX	212		223		274		236		189		332		189		247		122		237		237		260	
X	214		227		267		231		191		336		187		247		122		237		238		261	
XI	216		228		261		230		195		338		192		275		122		237		245		270	
XII	217		230		258		232		196		340		210		278		122		237		248		274	

Vuosi ja kuukausi År och månad Year and month	Tavaroiden laatu — Varuslag — Quality of goods																							
	Siitä — Därav Of which		3 Kivennäis- polttoaineet, kivennäis- öljyt, kaasu, sähkövirta ja vesi Mineralis- ka bränslen, mineralol- jor, gas, elström och vatten Mineral fuels, lubri- cants, gas, electric energy and water		Siitä — Därav Of which		4 Kasvi- öljyt ja -rasvat Vegetabi- liska oljor och fetter Vegetable oils and fats		5 Kemian teollisuu- den tuot- teet Produkter av kemisk industri Chemicals		6 Valmis- telut teokset Bearbe- tade varor Manu- factured goods		Siitä — Därav — Of which											
	25 Paperi- vanuke Papp- pers- massa Pulp	26 Tekstiili- kuidut Textil- fibrer Textile fibres	31a Kiven- näispoli- toaineet ja kiven- näisöljyt Minera- liska bränslen och mine- raloljor Mineral fuels and oils	31b Kaasu, sähkö- virta ja vesi Gas, el- ström och vatten Gas, elec- tric energy and water	64 Paperi ja pahvi sekä niistä val- mistetut teokset Papper, papp och varor därav Paper, paper- board and manu- factures thereof	65 Langat ja kudelmät Garn och vävnader Yarn and fabrics	66 Teokset muista kivennäis- ainelsta kuin metallista Varor av minera- liska äm- nen utom metaller Non- metallic mineral manu- factures	68 Epäjalot metallit Oädla metaller Base metals																
	(1.81)	(1.44)	(3.93)	(2.36)	(1.57)	(0.70)	(4.20)	(21.79)	(2.06)	(6.59)	(2.08)	(5.69)												
1958 ..	208	158	194	220	154	233	163	182	181	176	188	181												
1959 ..	207	149	199	212	179	231	164	183	187	174	184	178												
1960 ..	209	160	198	209	181	212	163	188	192	177	182	188												
1961 ..	221	162	199	206	189	204	161	189	201	180	182	184												
1962 ..	204	162	200	209	187	206	158	190	202	186	187	178												
1963 ..	207	172	199	213	178	230	157	191	208	191	192	169												
	1963	1964	1963	1964	1963	1964	1963	1964	1963	1964	1963	1964												
I	202	225	169	178	199	201	210	214	181	181	232	217	159	154	190	189	202	201	188	211	189	185	173	158
II	202	225	168	179	199	201	210	214	181	182	231	215	160	156	189	190	202	201	188	211	189	185	171	159
III	202	225	169	180	199	201	210	214	181	182	228	215	161	158	189	191	202	201	188	212	189	185	171	162
IV	202	225	171	177	199	201	210	214	181	182	229	215	161	159	189	193	202	201	188	212	189	185	169	165
V	202	225	171	172	199	201	210	214	182	182	230	216	159	159	189	194	202	201	188	212	189	187	168	169
VI	202	225	174	173	199	201	215	214	176	182	230	216	158	158	190	195	202	201	190	213	191	188	167	171
VII	212	225	174	171	199	201	215	214	176	182	230	220	153	157	191	196	214	203	190	213	193	188	167	172
VIII	212	225	174	172	199	201	215	214	176	182	230	219	154	157	191	198	214	203	191	214	193	190	168	176
IX	212		171		199		215		176		229		154		192		214		193		193		168	
X	212		173		199		214		176		230		154		192		214		194		193		168	
XI	212		177		199		214		176		231		155		193		214		196		195		168	
XII	212		176		199		214		176		229		156		194		214		196		201		168	

¹⁾ Ryhmittely kansainvälisen tavaranimikkeistön SITC:n mukaan — Gruppering enligt den internationella varunomenklaturen SITC — Classification according to the Standard International Trade Classification.

²⁾ Tuotantotarkoituksiin — För produktionsändamål — For production purposes.

Vuosi ja kuukausi År och månad Year and month	Tavaroiden laatu ¹⁾ — Varuslag ¹⁾ — Quality of goods ¹⁾													Käyttötarkoitus - Användningssyfte - Purpose												
	Siitä Därav Of which	7 Koneet ja laitteet sekä kuljetusvälineet Maskiner och apparater samt transportmedel Machinery and transport equipment	Siitä — Därav — Of which						8 Erindiset tavarat Diverse varor Miscellaneous manufactured articles	Siitä Därav Of which	1 Tuotantohyödykkeet Produktionsföremåder Producers' goods	Siitä — Därav — Of which														
			69 Metalliteokset Arbeten av metall Manufactures of metals	71 Koneet ja laitteet (ei sähkökoneet) Maskiner och apparater (andra än elektriska) Machinery (other than electric)	72 Sähkökoneet, -laitteet ja -tarvikkeet Elektriska maskiner och apparater samt elektrisk materiel Electric machinery, apparatus and appliances	73 Kuljetusneuvot Transportmedel Transport equipment	84 Vaatteet Kläder Clothing	11 Rakennusaineet Byggnadsmaterial Building materials				12 Poltto- ja voiteluaineet, kaasu, sähkövirta ja vesi Bränsle o. smörjningsmedel, gas, elström och vatten Fuels, lubricants, electric energy and water	13 Muut maatalouden tuotantohyödykkeet Övriga produktionsföremåder för lantbruk Other producers' goods for agriculture	14 Muut teollisuuden tuotantohyödykkeet Övriga produktionsföremåder för industri Other producers' goods for industry	1		2		3		4					
															(2.68)	(12.20)	(4.90)	(3.13)	(4.17)	(8.52)	(4.27)	(51.29)	(7.93)	(3.23)	(2.21)	(37.92)
1958 ..	176	175	167	159	198	190	171	198	194	192	190	201	1958 ..	176	175	167	159	198	190	171	198	194	192	190	201	
1959 ..	175	175	167	158	198	195	173	200	187	193	203	203	1959 ..	175	175	167	158	198	195	173	200	187	193	203	203	
1960 ..	183	183	174	165	206	202	180	208	194	191	212	212	1960 ..	183	183	174	165	206	202	180	208	194	191	212	212	
1961 ..	184	189	184	167	210	203	183	209	195	193	202	214	1961 ..	184	189	184	167	210	203	183	209	195	193	202	214	
1962 ..	187	195	197	171	212	212	192	209	197	196	206	212	1962 ..	187	195	197	171	212	212	192	209	197	196	206	212	
1963 ..	191	201	207	169	219	219	201	214	200	197	217	218	1963 ..	191	201	207	169	219	219	201	214	200	197	197	217	218

Vuosi ja kuukausi År och månad Year and month	Käyttötarkoitus — Användningssyfte — Purpose													Alkuperä — Ursprung				Jalostusaste — Bearbetningsgrad — Stage of processing							
	2 Koneet ja laitteet sekä kuljetusvälineet ¹⁾ Maskiner och apparater samt transportmedel ¹⁾ Machinery and transport equipment ¹⁾	3 Kulutus- hyödykkeet Konsumtionsföremåder Consumers' goods	Siitä — Därav — Of which										1 Kotimaiset tavarat Inhemiska varor Domestic goods	2 Tuontitavarat Importerade varor Imported goods	Jalostusaste — Bearbetningsgrad — Stage of processing										
			31 Elintarvikkeet ja nautin- töineet Livsmedel och njutnings- medel Food and luxuries	32 Vaateet Kläder Clothing	33 Poltto- aineet, kaasu, sähkö- virta ja vesi Bränsle, gas, elström och vatten Fuels, gas, electric energy and water	34 Muut lyhyt- aikaiset kulutus- hyödyk- keet Övriga icke- varaktiga konsum- tionsfö- remåder Other non- durable consumers' goods	35 Muut pitkä- aikaiset kulutus- hyödyk- keet Övriga varaktiga konsum- tionsfö- remåder Other durable consumers' goods	1		2		3			4										
								(9.39)	(38.32)	(20.35)	(9.37)	(2.61)			(2.91)	(3.58)	(79.30)	(20.70)	(26.69)	(29.22)	(44.09)	1963	1964	1963	1964
1958 ..	179	182	187	168	165	227	169	188	197	200	195	181	1958 ..	179	182	187	168	165	227	169	188	197	200	195	181
1959 ..	180	183	188	169	158	244	163	191	193	201	196	183	1959 ..	180	183	188	169	158	244	163	191	193	201	196	183
1960 ..	187	189	193	175	162	252	173	199	196	211	203	188	1960 ..	187	189	193	175	162	252	173	199	196	211	203	188
1961 ..	195	190	191	178	173	253	176	202	194	213	202	191	1961 ..	195	190	191	178	173	253	176	202	194	213	202	191
1962 ..	203	197	199	185	179	261	177	205	196	217	200	198	1962 ..	203	197	199	185	179	261	177	205	196	217	200	198
1963 ..	211	205	210	191	188	270	177	212	201	226	203	205	1963 ..	211	205	210	191	188	270	177	212	201	226	203	205

32. Maataloustarvikkeiden ostohintaindeksi¹⁾
Index för inköpsprisen på lantbruksförlnödenheter¹⁾
Purchase prices of farm supplies, index numbers¹⁾
 1937—39 = 100

Vuosi ja kuukausi År och månad Year and month	Väkirehut Concentrated feed	Väkilannoitteet Kraftgödsel Fertilizers	Rakennustarvikkeet Byggnadsmaterial Building supplies	Koneet ja kalusto Maskiner och inventarier Machines and implements	Kaikki maataloustarvikkeet Alla lantbruksförlnödenheter All farm supplies					
	1963	1964	1963	1964	1963	1964	1963	1964	1963	1964
1958	1 285	936	1 960	1 806	1 506					
1959	1 320	1 041	1 990	1 851	1 563					
1960	1 342	1 084	2 003	1 885	1 594					
1961	1 259	1 043	2 023	1 931	1 588					
1962	1 316	1 040	2 065	1 970	1 621					
1963	1 467	1 055	2 142	2 022	1 687					
I	1 467	1 518	1 057	1 100	2 109	2 082	1 988	2 175	1 669	1 761
II	1 474	1 520	1 094	1 135	2 109	2 082	1 988	2 175	1 680	1 770
III	1 481	1 525	1 110	1 148	2 127	2 134	2 005	2 244	1 694	1 809
IV	1 485	1 527	1 110	1 148	2 127	2 134	2 005	2 244	1 696	1 809
V	1 485	1 527	1 110	1 148	2 127	2 134	2 005	2 244	1 696	1 809
VI	1 477	1 635	1 110	1 148	2 140	2 210	2 015	2 244	1 700	1 843
VII	1 474	1 635	961	1 059	2 140	2 210	2 015	2 244	1 662	1 821
VIII	1 451	1 640	973	1 078	2 140	2 210	2 015	2 244	1 661	1 826
IX	1 435	1 635	1 007	1 090	2 146	2 278	2 048	2 291	1 680	1 858
X	1 441		1 025		2 146		2 048		1 686	
XI	1 460		1 043		2 146		2 048		1 694	
XII	1 475		1 061		2 189		2 052		1 709	

33. Maataloustuotteiden tuottajahintaindeksi¹⁾
Index för lantbruksproduktens producentpris¹⁾
Farm product price index (prices paid to producers)¹⁾
 1937—39 = 100

Vuosi ja kuukausi År och månad Year and month	Kotieläintuotteet ¹⁾ Boskapsprodukter ²⁾ Livestock products ³⁾	Pellonviljelytuotteet ¹⁾ Åkerbruksprodukter ²⁾ Crop products ³⁾	Kaikki maataloustuotteet Alla lantbruksprodukter All farm products			
	1963	1964	1963	1964		
1958	2 235	1 764	2 062			
1959	2 308	1 951	2 176			
1960	2 484	1 848	2 250			
1961	2 487	1 781	2 228			
1962	2 488	1 886	2 266			
1963	2 614	2 050	2 405			
I	2 527	2 657	1 901	2 156	2 297	2 472
II	2 540	2 662	1 967	2 214	2 329	2 497
III	2 595	2 777	2 156	2 232	2 433	2 576
IV	2 614	2 798	2 137	2 232	2 438	2 590
V	2 574	2 808	2 107	2 221	2 402	2 592
VI	2 562	2 784	2 075	2 213	2 383	2 574
VII	2 569	2 813	1 993	2 255	2 352	2 608
VIII	2 559	2 817	2 025	2 303	2 362	2 628
IX	2 664	*2 958	1 941	*2 224	2 398	*2 688
X	2 700		1 983		2 437	
XI	2 715		2 064		2 475	
XII	2 739		2 114		2 509	

¹⁾ Pellervo-Seuran markkinatutkimuslaitoksen laskelmien mukaan — ²⁾ Maito, munat, sianliha, naudanliha, lampaanliha — ³⁾ Vehnä, ruis, ohra, kaura, herne, peruna.
¹⁾ Enligt beräkningar av Pellervo-Sällskapet institut för marknadsforskning — ²⁾ Mjöl, ägg, svinkött, nötkött, fårkött — ³⁾ Vete, råg, korn, havre, ärtor, potatis.
¹⁾ Calculated by the «Pellervo» agricultural society — ²⁾ Milk, eggs, pork, beef, mutton — ³⁾ Wheat, rye, barley, oats, peas, potatoes.

34. Rakennuskustannusindeksi¹⁾ — Byggnadskostnadsindex¹⁾ — Building cost index
 1951 = 100

Vuosi ja kuukausi År och månad Year and month	Kokonaisindeksi Totalindex	a. Rakennustarvikkeet Byggnadsmaterial Building materials	b. Sivu- ja alaurakat Sido- och underentreprenader By- and subcontractors	c. Työpalkat Arbetslöner Wages	d. Työmaan yleiskulut Allmänna kostnader på arbetsplatsen Overhead costs of the contractor	Kustannuseryhmittä a-d yhteensä (rakentajan indeksi) Kostnadsposterna a-d sammantaget (byggnärens index) Cost groups a-d total (Contractor's index)	e. Asiantuntijapalkkiot Sakkunvigarvoden Experts' fees	f. Rakennuspääoman korot Ränta på byggnadskapitalet Interest on building capital	Kokonaisindeksi huomioottaen liikevaihtoveron palautus Totalindex med beaktande av återbäringens av omsättningsskatt Total index after refund of purchase tax											
	(1000)	(325)	(225)	(245)	(105)	(900)	(32)	(40)	14:25 nmk/m ²	15:20 nmk/m ²										
1958 ...	117	112	119	124	120	118	118	96	113	113										
1959 ...	118	110	121	128	121	119	119	97	114	114										
1960 ...	122	114	123	135	128	123	123	100	118	118										
1961 ...	128	114	128	148	136	129	129	105	124	124										
1962 ...	132	114	133	156	148	133	133	109	128	128										
1963 ...	140	118	138	171	163	141	141	115	136	136										
I ...	135	142	117	117	136	139	158	179	157	170	136	144	136	144	111	117	131	139	131	138
II ...	135	144	117	118	136	142	^{a)} 158	180	^{a)} 157	172	136	145	136	145	111	118	131	^{b)} 131	^{b)} 131	
III ...	138	146	117	118	138	144	^{a)} 165	186	160	175	139	147	139	147	113	120	134	134	134	
IV ...	138	148	117	119	139	145	165	188	161	180	139	149	139	149	113	121	134	134	134	
V ...	140	150	117	119	139	146	172	194	163	182	141	151	141	151	115	123	136	136	136	
VI ...	140	150	117	120	139	147	173	195	163	183	142	151	142	151	115	123	136	136	136	
VII ...	140	150	118	120	139	148	171	194	163	183	141	152	141	152	115	123	136	136	136	
VIII ...	141	152	118	121	139	148	175	197	164	184	142	153	142	153	116	124	137	137	137	
IX ...	141	152	118	121	139	148	175	198	164	185	142	153	142	153	116	125	137	137	137	
X ...	143		118		139		180		169		144		144		117		139	139	139	
XI ...	143		119		139		180		169		144		144		118		139	139	139	
XII ...	145		123		139		182		170		147		147		119		141	141	141	

¹⁾ Kustannuserien painotus 4-kerroksisen kivitalon (Helsingissä) kustannussuhteiden mukaan. — ²⁾ Palkkojen ja työmaan yleiskulujen, joista lakon vuoksi ei ole saatu tietoja, oletetaan pysyneen ennallaan — ³⁾ Ensimmäiseltä palkanmaksukaudelta lakon päättymisen jälkeen. — ⁴⁾ Ennen vuotta 1964: 15 ja 16 nmk/m² — ⁵⁾ Indeksä ei enää lasketa.
¹⁾ De olika kostnadsposternas vikter byggs på kostnadsrelationerna för ett stenhus om 4 våningar (i Helsingfors). — ²⁾ Löner och allmänna kostnader på arbetsplatsen, om vilka uppgifter på grund av strejken saknas antages ha förblivit oförändrade — ³⁾ För den första löneperioden efter strejken. — ⁴⁾ Före år 1964: 15 och 16 nmk/m² — ⁵⁾ Indexen uträknas inte mera.

35. Elinkustannusindeksi
Levnadskostnadsindex
Cost of living index

X 1951 = 100

Sosiaalisen tutkimustoimiston laskelmien mukaan.
Enligt beräkningar utförda av Byrån för social forskning.
According to the Bureau of Social Research.

Vuosi ja kuukausi År och månad Year and month	Kokonais- indeksi *) Totalindex *) Total index *)	Ryhmäindeksit ja (suluissa) niiden painot *) Gruppindex och (inom parentes) deras vikter *) Group indices and their weights (in parent) *)				
		Ravinto Föda Food	Asunto Bostad Rent	Lämpö ja valo Bränsle och lyse Heating and lighting	Vaate- tus Bekläd- nad Clothing	Muut menot Övriga utgifter Miscel- laneous
	(100.0)	(38.7)	(12.9)	(4.3)	(12.6)	(31.5)
1958	132	140	277	102	83	129
1959	134	141	280	98	85	134
1960	138	147	298	98	86	136
1961	141	150	310	100	87	137
1962	147	156	327	103	90	143
1963	154	164	346	108	93	151
1963 VIII ..	154	163	343	109	93	152
IX ..	156	167	343	109	93	154
X ..	158	168	356	109	94	155
XI ..	158	169	356	109	94	155
XII ..	158	169	356	109	94	155
1964 I ..	164	175	361	113	104	159
II ..	165	177	361	113	105	160
III ..	167	180	361	114	106	162
IV ..	169	182	361	114	106	163
V ..	170	185	361	114	106	164
VI ..	170	185	361	114	107	165
VII ..	170	185	361	114	107	165
VIII ..	171	185	361	114	107	166
IX ..	172	188	361	114	108	167

36. Kuluttajan hintaindeksi
Konsumentprisindex
Consumer price index

X—XII 1957 = 100

Sosiaalisen tutkimustoimiston laskelmien mukaan.
Enligt beräkningar utförda av Byrån för social forskning.
According to the Bureau of Social Research.

Vuosi ja kuukausi År och månad Year and month	Kokonais- indeksi *) Totalindex *) Total index *)	Ryhmäindeksit ja (suluissa) niiden painot *) Gruppindex och (inom parentes) deras vikter *) Group indices and their weights (in parent) *)				
		Ravinto Föda Food	Asunto Bostad Rent	Lämpö ja valo Bränsle och lyse Heating and lighting	Vaate- tus Bekläd- nad Clothing	Muut menot Övriga utgifter Miscel- laneous
	(100.0)	(38.7)	(12.9)	(4.3)	(12.6)	(31.5)
1958	103	103	102	99	103	105
1959	105	103	104	95	105	109
1960	108	108	110	95	107	111
1961	110	110	115	97	109	111
1962	115	115	121	100	112	117
1963	121	120	128	105	115	123
1963 VIII ..	121	120	127	105	115	124
IX ..	122	123	127	105	115	125
X ..	124	124	132	106	116	126
XI ..	124	124	132	106	117	126
XII ..	124	124	132	106	117	127
1964 I ..	129	129	134	110	129	129
II ..	130	130	134	110	130	130
III ..	131	132	134	110	132	132
IV ..	132	134	134	111	132	133
V ..	133	136	134	111	132	134
VI ..	134	136	134	110	132	135
VII ..	134	136	134	110	132	135
VIII ..	134	136	134	110	133	135
IX ..	135	138	134	111	134	136

*) Tähän sisältyy erittelemättömien menojen ryhmä (3.9), jonka muutokset on edellytetty samoiksi kuin kokonaisindeksiin — *) Vuodesta 1958 alkaen elinkustannusindeksin painot ovat samat kuin kuluttajan hintaindeksiin.

*) Här tillhör gruppen ospecificerade utgifter (3.9); förändringarna inom denna har ansetts motsvara förändringarna inom totalindex — *) Fr. o. m. år 1958 är vikterna för levnadskostnadsindex desamma som för konsumentprisindex.

*) Including a group (3.9), not specified — *) Beginning 1958 these weights are the same as those used for the consumer price index.

37. Palkkaindeksisarjoja — Löneindexserier — Wage indexes
1957 = 100

Vuosi ja neljännes År och kvartal Year and quarter	Maataloustyöväki *) Lantbruksarbetare *) Agricultural workers			Teollisuustyöväki *) Industriarbetare *) Industrial workers			Valtion virkamiehet *) Statens tjänstemän *) State employees				
	Miehet Män	Naiset Kvinnor	Yhteensä Summa	Miehet Män	Naiset Kvinnor	Yhteensä Summa	Palkkausluokat — Avlöningsklasser — Salary classes (1957)				
						83—48	25—32	15—24	6—14	Yhteensä Summa	
1959	106	106	106	111	109	111	108	108	110	112	110
1960	113	110	112	119	115	118	112	112	115	118	115
1961	119	113	117	128	124	127	121	123	123	127	124
1962	121	118	120	136	131	134	131	131	129	132	130
1963	141	129	136	145	141	144	160	147	139	142	143
1962 II ..	120	116	119	137	131	135	126	130	128	131	129
III ..	120	119	120	137	131	135	126	130	128	131	129
IV ..	124	120	122	137	132	135	146	136	132	134	134
1963 I ..	131	129	130	138	135	137	159	145	135	137	139
II ..	141	130	137	148	142	146	159	145	135	137	139
III ..	142	129	137	148	143	146	160	149	143	146	146
IV ..	145	127	138	148	144	147	160	150	145	147	147
1964 I ..	156	136	148	157	155	156	171	160	155	157	157
II ..	158	149	154	164	160	163	175	164	158	161	161

*) Laadittu Sosiaalisen tutkimustoimiston laskelmien mukaan — *) I neljännes tarkoittaa helmikuun, II nelj. toukokuun, III nelj. elokuun ja IV nelj. marraskuun palkkoja — *) N.k. arkipyhäkorvaukset ml. — *) Vain peruspalkat paitsi B-palkkaluokkiin siirtyneistä, joiden ennen siirtymävaihetta (1. 10. 1962) nauttimat ikä- ja kalliinpaikanlää on otettu arvioituina huomioon.

*) Enligt beräkningar utförda av Byrån för social forskning — *) I kvartalet avser februari, II kvartalet maj, III kvartalet augusti och IV kvartalet november — *) Inkl. a.k. heldagsersättningar — *) Endast grundlönen utom för de tjänstemän vilkas lön utgår enl. B-löneklasserna; för dem har tidigare (före den 1. 10. 1962) uppburna ålders- o. dyrtortstillägg uppskattats.

38. Työllisyys ja työpanos
Sysseisättning och arbetsinsats
Employment and labour input

Työvoimatutkimuksen mukaan (otoksen suuruus oli 20 000 henkeä vv. 1959—60 ja 30 000 henkeä vv. 1961—63)
Enligt arbetskraftsundersökningen (urvalet omfattade 20 000 personer åren 1959—60 och 30 000 personer åren 1961—63)
According to the Labour Force Sample Survey (size of sample 20 000 persons in 1959—60 and 30 000 persons in 1961—63)

Vuosi ja kuukausi ¹⁾ År och månad ¹⁾ Year and month ¹⁾	15 vuotta täyttänyt väestö Befolkning 15 år och äldre Population 15 years and over	Työvoima yhteensä Arbetskraften inalles Total labour force	Työllinen työvoima — Sysseisatta — Employed											
			Yhteensä ²⁾ Summa ²⁾ Total ²⁾	Yrittäjät ja avustajat perheenjäsenet Företagare, medhjälpare familjemedlemmar Self-employed and family workers	Työntekijät Arbetare Manual employees	Toimihenkilöt Funktionärer Other employees	Maatalous Lantbruk Agriculture	Metätalous ja uitto Skogsbruk och flottning Forestry and floating	Teollisuus, käsityö Industri, hantverk Mining, manufacturing, electricity, etc.	Talonrakennus Husbyggnad House construction	Maa- ja vesirakennus Anläggningsverksamhet Other construction	Kauppa, pankit, vakuutus, kiinteistöt Handel, banker, försäkring, fastigheter Commerce	Likenne Samfärdsel Transport, storage, communication	Palvelukset ym. Tjänster mm. Services etc.
1 000														
1960 ...	3 110	2 149	2 117	752	880	483	614	140	478	119	77	232	141	315
1961 ³⁾ ...	3 129	2 144	2 118	731	896	489	621	140	477	122	64	249	130	313
1962 ...	3 183	2 166	2 139	709	907	523	578	119	501	129	72	267	138	334
1963 ...	3 235	2 160	2 128	694	889	545	584	121	496	121	69	274	133	328
1963 ³⁾ VIII	3 242	2 247	2 225	747	915	563	663	64	513	149	73	294	140	328
IX	3 247	2 164	2 141	719	877	545	657	63	497	131	67	272	130	324
X	3 251	2 142	2 113	690	879	544	602	84	494	133	67	275	131	327
XI	3 255	2 132	2 096	673	878	545	548	123	495	125	70	274	130	331
XII	3 259	2 138	2 098	678	873	547	527	163	490	111	65	275	131	335
1964 I	3 264	2 135	2 078	643	875	551	481	195	477	99	71	276	134	349
II	3 269	2 129	2 081	627	890	564	464	204	481	97	67	276	136	356
III	3 273	2 123	2 084	626	890	568	474	186	484	102	69	276	137	356
IV	3 277	2 135	2 103	638	887	578	513	132	498	122	68	282	141	357
V	3 282	2 160	2 136	643	902	591	578	89	501	121	65	285	140	356
VI	3 286	2 296	2 268	684	955	629	591	95	532	151	74	305	151	369
VII	3 291	2 302	2 276	697	945	634	637	69	523	145	71	310	151	369
VIII	3 295	2 291	2 266	711	924	631	627	65	517	157	74	311	148	367

Vuosi ja kuukausi ¹⁾ År och månad ¹⁾ Year and month ¹⁾	Yhteensä ²⁾ Summa ²⁾ Total ²⁾	Palkattu työ Avlönat arbete Paid labour	Maatalous — Lantbruk — Agriculture		Metätalous ja uitto Skogsbruk o. flottning Forestry and floating	Teollisuus, käsityö Industri, hantverk Mining, manu- facturing, electricity etc.	Talon- rakennus Hus- byggnad House con- struction	Maa- ja vesi- rakennus Anlägg- ningsverk- samhet Other con- struction	Kauppa, pankit, vakuutus, kiinteistöt Handel, banker, försäkring, fastigheter Commerce	Likenne Sam- färdsel Transport, storage, communi- cation	Palve- luksat ym. Tjänster mm. Services etc.
			Yhteensä Summa Total	Omalla tilalla På egen lägenhet On family farm							
1 000 työvuosia ja -kuukausia — 1 000 manår och -månader — 1 000 man-years and man-months											
1960 ...	1 796	1 244	420	381	128	439	114	76	215	128	276
1961 ³⁾ ...	1 830	1 278	450	413	132	444	117	60	234	119	274
1962 ...	1 860	1 350	415	376	112	466	123	67	251	127	297
1963 ...	1 851	1 320	435	402	107	457	115	65	258	126	288
1963 ³⁾ VIII	1 840	1 268	503	458	57	447	142	67	259	124	240
IX	1 908	1 351	503	451	59	473	128	63	256	122	303
X	1 899	1 369	450	414	83	476	129	66	260	128	310
XI	1 885	1 370	407	375	116	477	121	67	261	124	311
XII	1 871	1 363	385	361	152	464	103	67	266	127	307
1964 I	1 854	1 378	343	321	181	455	94	64	264	127	325
II	1 851	1 403	317	285	187	461	93	65	264	127	337
III	1 839	1 384	329	298	173	458	99	65	264	125	326
IV	1 882	1 398	370	337	126	479	109	65	267	132	334
V	1 920	1 407	439	397	82	478	118	64	272	131	335
VI	1 906	1 383	443	401	89	473	139	68	276	135	283
VII	1 773	1 229	485	434	64	389	127	60	261	128	258
VIII	1 880	1 335	473	433	59	458	147	66	273	127	276

¹⁾ Keskimäärin viikossa — ²⁾ Ml. henkilöt, joiden ammattilasma tai elinkeino on tuntematon — ³⁾ Vuosien 1961—63 luvut on korjattu maaliskuussa 1964 uutta väestöennustetta vastaaviksi — ⁴⁾ Keskimäärin kalkkina arkipäivinä.
¹⁾ I medeltal per vecka — ²⁾ Inkl. personer med okänd yrkesställning eller näring — ³⁾ Siffrorna för 1961—63 har korrigerats i mars 1964 enligt den nya befolkningsprognosen — ⁴⁾ I medeltal per alla vardagar.
¹⁾ Average per week — ²⁾ Incl. persons with unknown status or kind of activity — ³⁾ Figures for 1961—63 have been corrected in March 1964 to correspond to the new population projection — ⁴⁾ Average on all week-days.

39. Työnhakijat ja avoimet työpaikat työnvälitystoimistoissa kuukauden vaihteessa — Arbetssökande och lediga platser i arbetsförmedlingsbyråerna vid månadsskiftet — Applicants and vacancies in employment exchange offices at the turn of the month

Tiedot perustuvat työnvälitystoimistojen kuukauden ensimmäisenä päivänä laatimiin tilastoihin — Uppgifterna grundar sig på den statistik arbetsförmedlingsbyråerna uppgör den första i varje månad — Information is based upon statistics made by the employment exchange offices on the 1st of the month.

Vuosi ja kuukausi År och månad Year and month	Työnhakijoita Arbetsökande Applicants for work	Avoimia työpaikkoja Lediga platser Vacancies	Näistä — Därav — Of which										Toimihenkilöt Funktionärer Salaried employees	
			Työntekijät ¹⁾ — Arbetare ¹⁾ — Wage earners ¹⁾											
			Maatalous Lantbruk Agriculture		Metsätalous Skogsbruk Forestry		Teollisuus Industri Industry		Rakennus- toiminta Byggnads- verksamhet Construction		Palvelukset Tjänster Services		Työnhakijoita Arbetsökande Applicants for work	Avoimia työpaikkoja Lediga platser Vacancies
1962	14 100	8 541	548	680	611	3 290	2 204	1 064	4 282	656	1 121	1 486	2 392	1 193
1963	24 027	5 741	793	404	843	1 604	5 610	650	7 812	432	1 531	1 401	3 301	1 140
1963 IX	20 226	7 129	729	408	534	2 521	3 800	762	5 636	773	1 667	1 577	3 923	1 025
X	27 364	5 298	1 287	196	917	2 259	5 283	440	8 501	409	2 076	1 054	4 481	890
XI	32 122	3 963	1 329	148	1 241	1 033	6 339	437	12 075	175	1 841	985	4 036	1 140
XII	34 199	3 307	902	118	1 135	781	9 256	333	14 688	124	1 236	1 091	2 962	788
1964 I	37 124	3 360	1 084	148	1 437	488	6 586	450	16 376	179	2 165	990	4 246	1 037
II	36 317	3 825	884	193	1 684	448	7 097	500	15 739	192	1 913	1 181	4 072	1 239
III	33 144	4 257	724	290	1 394	372	6 793	518	13 903	193	1 624	1 340	3 658	1 399
IV	31 419	6 705	712	433	1 079	768	6 588	797	10 136	447	1 981	2 111	4 304	1 991
V	25 039	7 667	531	474	520	1 283	4 803	1 305	5 754	769	1 654	1 834	3 981	1 784
VI	19 208	5 235	618	452	613	635	3 647	809	4 941	348	1 743	1 233	1 153	1 206
VII	20 633	5 430	495	302	550	644	6 494	788	4 467	330	1 900	1 564	3 190	1 694
VIII	22 397	6 621	691	318	876	655	4 459	903	5 599	625	2 196	2 347	4 616	1 673
IX	24 432	5 819	915	469	969	693	4 638	841	6 296	853	2 362	1 590	4 757	1 280

¹⁾ Pl. ryhmät liikennes ja ammattitaidottomat työnhakijat — Exkl. grupperna samfärdsel och icke yrkesutbildade arbetssökande — Excl. the groups transport and communication and unskilled applicants for work.

40. Julkinen työnvälitystoiminta¹⁾ — Offentlig arbetsförmedling¹⁾ — Public employment exchange service

Tiedot perustuvat työnvälitystoimistojen kuukausittain laatimiin toimintakertomuksiin
Uppgifterna grundar sig på arbetsförmedlingsbyråernas månatliga verksamhetsberättelser
Information is based upon monthly reports of the employment exchange offices

Vuosi ja kuukausi År och månad Year and month	Työnhakijoita Arbetsökande Applicants for work			Tarjottuja paikkoja Lediga platser Vacancies offered			Työnvälityksiä Förmedlade platser Filled vacancies			Työnhakijoita välitetty muulle kun kotipaikkakunnalle ²⁾ Arbetsökande förmedlats till annan ort än hemorten ²⁾ Inter-local placements ²⁾
	Miehet Män	Naiset Kvinnor	Yhteensä Summa Total	Miehet Män	Naiset Kvinnor	Yhteensä Summa Total	Miehet Män	Naiset Kvinnor	Yhteensä Summa Total	
	1962	276 638	125 452	402 090	259 732	115 830	375 562	208 825	79 585	
1963	338 904	162 217	501 121	245 607	119 981	365 588	210 378	87 134	297 512	49 656
1963 IX ..	25 193	13 602	38 795	23 817	11 446	35 263	20 611	9 005	29 616	4 886
X ..	34 592	14 012	48 604	27 544	9 777	37 321	23 927	7 923	31 850	5 255
XI ..	35 503	12 387	47 890	19 506	8 723	28 229	18 281	6 795	25 076	3 606
XII ..	27 325	11 948	39 273	13 796	7 269	21 065	12 771	5 712	18 483	2 338
1964 I ..	55 274	21 890	77 164	18 020	8 617	26 637	15 574	5 308	20 882	2 704
II ..	28 949	9 721	38 670	14 903	7 038	21 941	13 837	5 151	18 988	2 425
III ..	24 523	9 498	34 021	14 141	7 576	21 717	12 965	5 556	18 521	1 970
IV ..	26 778	13 433	40 211	21 033	11 406	32 439	18 347	7 717	26 064	2 846
V ..	28 142	13 403	41 545	28 282	12 010	40 292	24 032	9 020	33 052	4 070
VI ..	25 347	12 558	37 905	22 920	10 423	33 343	20 242	8 807	29 049	4 259
VII ..	19 853	12 966	32 819	17 920	7 752	25 672	15 910	5 563	21 473	3 013
VIII ..	22 665	12 818	35 483	19 295	10 411	29 706	16 556	6 869	23 425	2 913
IX ..	27 605	14 293	41 898	23 869	10 804	34 673	21 171	8 592	29 763	3 843

¹⁾ Ennen v. 1964 ml. työvoimapiirien lisäksi yhdistykset ja ammatinvalinnanohjaustoimistot — ²⁾ Vain toiselle paikkakunnalle asumaan jääneet työnhakijat.
¹⁾ Före år 1964 inkl. utom arbetskraftsdistrikt, föreningar o. yrkesvägledningsbyråer — ²⁾ Endast sökande som bosatt sig på annan ort.
²⁾ Only applicants for work who have taken up residence at a place other than their domicile.

45a. Osakeyhtiöiden lukumäärät ja osakepääomat sekä niissä tapahtuneet muutokset — Aktiebolagens antal och aktiekapital samt förändringarna i dessa — Number and share capital of joint stock companies

Vuosi ja neljännes År och kvartal Year and quarter	Kiinteistöjen omistus Fastighetsbesittning Real estate		Maatalous Lantushållning Agriculture		Teollisuus Industri Manufacturing		Sittä — Därav — Of which				Liikenne Samfärdsel Transport and communication		Kauppa Handel Commerce		Luotonanto ja vakuutus Kreditväsen o. försäkring Banking and insurance		Yhteensä Summa Total			
	Luku Antal No.	Osake- pääoma Aktie- kapital Share capital 1000000 nmk	Luku Antal No.	Osake- pääoma Aktie- kapital Share capital 1000000 nmk	Luku Antal No.	Osake- pääoma Aktie- kapital Share capital 1000000 nmk	Metalliteollisuus Metall- industri Metals		Puu- ja pa- periteollisuus Trä- o. papper- industri Wood and paper		Luku Antal No.	Osake- pääoma Aktie- kapital Share capital 1000000 nmk	Luku Antal No.	Osake- pääoma Aktie- kapital Share capital 1000000 nmk	Luku Antal No.	Osake- pääoma Aktie- kapital Share capital 1000000 nmk	Luku Antal No.	Osake- pääoma Aktie- kapital Share capital 1000000 nmk	Luku Antal No.	Osake- pääoma Aktie- kapital Share capital 1000000 nmk
							Luku Antal No.	Osake- pääoma Aktie- kapital Share capital 1000000 nmk	Luku Antal No.	Osake- pääoma Aktie- kapital Share capital 1000000 nmk										

Kokonaislukumäärät ja osakepääomat — Totalantal och aktiekapital — Total number and total share capital

1956...	7 223	359	556	9	10 470	830	2 347	159	1 555	234	1 546	43	6 909	134	106	117	29 173	1 516
1957...	7 601	469	552	11	10 542	934	2 376	167	1 547	277	1 564	46	7 003	158	105	118	29 766	1 763
1958...	7 955	575	551	11	10 657	1 054	2 423	208	1 550	315	1 584	57	7 107	178	107	123	30 400	2 026
1959...	8 424	720	546	11	10 773	1 118	2 440	218	1 547	341	1 603	62	7 219	192	110	131	31 148	2 266

45b. Osakeyhtiöiden lukumäärät ja osakepääomat sekä niissä tapahtuneet muutokset ¹⁾ — Aktiebolagens antal och aktiekapital samt förändringarna i dessa ¹⁾ — Number and share capital of joint stock companies

Vuosi ja neljännes År och kvartal Year and quarter	Maa- ja metsätalous*) Lant- och skogshushållning*) Agriculture and forestry*)		Teollisuus Industri Manufacturing		Rakennus- toiminta Byggnads- verksamhet Construction		Kauppa Handel Commerce		Luotto- ja vakuutus- laitokset Kredit- och försäkrings- anstalter Banking and insurance		Kiinteistöt ja kiinteistöjen välitys Fastigheter o. fastighetsförmedling Real estate and estate agency		Liikenne Samfärdsel Transport, communication		Palvelukset Tjänster Services		Yhteensä Summa Total	
	Luku Antal No.	Osake- pääoma Aktie- kapital Share capital 1000000 nmk	Luku Antal No.	Osake- pääoma Aktie- kapital Share capital 1000000 nmk	Luku Antal No.	Osake- pääoma Aktie- kapital Share capital 1000000 nmk	Luku Antal No.	Osake- pääoma Aktie- kapital Share capital 1000000 nmk	Luku Antal No.	Osake- pääoma Aktie- kapital Share capital 1000000 nmk	Luku Antal No.	Osake- pääoma Aktie- kapital Share capital 1000000 nmk	Luku Antal No.	Osake- pääoma Aktie- kapital Share capital 1000000 nmk	Luku Antal No.	Osake- pääoma Aktie- kapital Share capital 1000000 nmk	Luku Antal No.	Osake- pääoma Aktie- kapital Share capital 1000000 nmk

Kokonaislukumäärät ja osakepääomat — Totalantal och aktiekapital — Total number and total share capital

1960 ..	518	4.26	9 333	1 205.31	1 270	27.31	7 469	199.93	113	132.72	9 065	831.18	1 668	63.03	2 575	33.11	32 011	2 496.85
1961 ..	520	4.32	9 448	1 301.51	1 339	32.19	7 573	220.58	111	165.78	9 769	997.39	1 697	74.14	2 616	34.86	33 073	2 830.77
1962 ..	519	10.31	9 541	1 358.76	1 400	35.85	7 660	228.18	110	193.78	10 582	1 201.97	1 739	81.30	2 669	40.86	34 220	3 151.01
1963 ..	512	10.48	9 594	1 568.11	1 444	41.19	7 774	280.94	111	223.86	11 246	1 460.12	1 785	86.30	2 707	46.27	35 173	3 717.27

Perustetut osakeyhtiöt — Grundade aktiebolag — Joint stock companies established

1963 ..	2	0.02	206	4.22	72	1.19	207	4.20	2	0.01	735	150.57	68	1.72	67	3.07	1 359	165.00
1963 III	—	—	27	0.63	16	0.33	42	1.12	1	0.00	179	27.51	19	0.79	10	0.21	294	30.59
IV	—	—	73	1.52	24	0.54	64	1.79	—	—	206	49.73	18	0.38	25	0.29	410	54.25
*1964 I	1	0.13	75	1.72	30	0.37	53	1.47	—	—	196	36.58	18	0.28	24	0.33	397	40.88
II	9	0.51	55	2.06	24	0.17	67	0.71	—	—	160	18.94	11	0.18	22	0.34	348	22.91
III	5	0.12	61	0.96	15	0.61	37	0.42	—	—	186	21.95	10	0.24	22	1.25	336	25.55

Osakepääoman korotukset — Förhöjningar av aktiekapital — Increases of share capital

1963 ..	3	0.25	288	212.39	51	8.35	178	49.61	11	30.28	186	112.09	67	4.63	47	2.76	831	420.36
1963 III	1	0.05	101	75.78	15	4.20	53	14.22	6	1.24	31	11.37	18	1.28	13	0.95	238	109.09
IV	1	0.03	92	57.89	20	2.93	69	22.75	2	2.04	55	71.87	22	1.33	13	0.63	274	159.47
*1964 I	2	0.31	31	11.88	5	0.38	25	2.97	1	5.00	70	19.62	13	3.78	5	0.18	152	44.12
II	2	0.25	23	46.88	1	0.09	11	0.58	—	—	64	25.07	16	0.43	4	0.13	121	73.43
III	2	0.14	28	5.09	1	0.00	10	0.55	2	0.20	33	8.94	4	0.19	4	0.34	84	15.45

Vararikon tehneet ja toimintansa lopettaneet osakeyhtiöt — Aktiebolag, vilka gjort konkurs, samt upplösta aktiebolag
Joint stock companies entered into bankruptcy, and dissolved

1963 ..	9	0.10	153	7.26	28	4.20	93	1.05	1	0.21	71	4.51	22	1.35	29	0.42	406	19.10
1963 III	1	0.05	20	0.19	7	0.05	17	0.33	—	—	19	0.54	5	0.42	2	0.01	71	1.59
IV	3	0.02	63	2.08	6	3.92	28	0.28	1	0.21	11	0.24	8	0.17	12	0.32	132	7.24
*1964 I	2	0.12	26	0.95	7	0.15	28	0.25	1	0.01	24	0.50	13	0.07	6	0.04	107	2.09
II	1	0.04	29	8.46	7	0.12	24	0.40	—	—	17	0.95	8	0.06	7	0.13	93	10.16
III	3	0.02	22	0.97	3	0.02	19	0.18	—	—	8	0.04	1	0.01	3	0.02	59	1.26

*) Toimialanimikkeistöä on muutettu ja sijoitus toimialoihin tarkistettu — *) Tähän sisältyy kalastus.

*) Branschomräklaturen har omändrats och fördelningen på branschreviderats — *) Häri ingår fiskeri.

*) Including fisheries.

46. Vireille pannut vararikot
Anhängiggjorda konkursmål
Bankruptcies

Vuosi ja nejännes År och kvartal Year and quarter	Yhtiöt — Bolag — Companies							Yksityisyrittäjät — Privatföretag — Individual ownership							Yksityis- henkilöt Privat perso- ners	Tunte- maton Okänd Un- known
	Maa- ja met- sätäl. Jord- och skogs- bruk Agriculture and forestry	Teoli- suus ja käsl- työ In- dustri och hant- verk Indus- try and handi- craft	Ra- ken- nus toi- minta Bygg- nads- verk- sam- het Con- struc- tion	Kaup- pa Han- del Com- merce	Lii- kenne Sam- färd- sel Trans- port and com- muni- cations	Palve- lukset Tjän- ster Ser- vices	Tun- tema- ton Okänd Un- known	Maa- ja met- sätäl. Jord- och skogs- bruk Agriculture and forestry	Teoli- suus ja käsl- työ In- dustri och hant- verk Indus- try and handi- craft	Ra- ken- nus toi- minta Bygg- nads- verk- sam- het Con- struc- tion	Kaup- pa Han- del Com- merce	Lii- kenne Sam- färd- sel Trans- port and com- muni- cations	Palve- lukset Tjän- ster Ser- vices	Tun- tema- ton Okänd Un- known		
1958....	3	128	31	148	11	18	6	20	40	23	98	35	13	124	165	55
1959....	—	99	19	146	17	17	3	11	30	19	62	32	11	126	144	55
1960....	2	103	19	158	13	22	5	13	37	22	75	25	14	123	180	81
1961....	1	126	33	83	12	30	17	15	31	27	107	22	28	129	242	102
1962....	—	106	36	87	6	19	7	15	20	13	78	36	11	127	189	93
1963....	2	78	46	85	13	11	18	18	25	29	92	49	25	123	299	134
1961 III	—	23	7	20	3	7	4	3	12	6	22	3	10	32	58	23
IV	—	42	9	34	6	14	9	7	8	16	38	7	8	48	126	52
1962 I	—	33	11	35	3	7	6	1	2	3	24	13	1	25	49	19
II	—	20	8	13	2	5	—	5	2	5	16	6	3	33	30	11
III	—	23	10	14	1	5	1	2	7	2	12	7	—	24	19	13
IV	—	30	7	25	—	2	—	7	9	3	26	10	7	45	91	50
1963 I	—	18	23	30	2	4	5	6	8	11	31	14	1	35	39	14
II	—	19	7	21	3	1	3	2	5	8	19	4	7	24	59	43
III	—	18	8	9	5	—	5	7	5	2	17	14	4	23	44	32
IV	2	23	8	25	3	6	5	3	7	8	25	17	13	41	157	45
1964 I	—	24	3	29	—	3	—	3	9	4	28	14	1	24	65	27
II	—	17	15	19	2	5	4	3	4	6	15	15	3	23	18	14
III	—	23	3	19	—	5	6	5	13	9	12	15	3	24	84	24

47. Valtionvelka
Statsskulden
State debt

Suomen Pankin taloustieteellisen tutkimuslaitoksen laskelmien mukaan
Enligt beräkningar utförda av Finlands Banks institut för ekonomisk forskning
Calculated by the Bank of Finland Institute for Economic Research

	1960 XII	1961 XII	1962 XII	1963 XII	1964 VI	1964 VII	1964 VIII	*1964 IX
	Milj. nmk = 100 milj. vnk — gmk — old mk							
Lainat — Lån — Loans	609	656	668	828	938	994	997	990
IMF:lle annetut velkakirjat — Åt IMF utfärdade skuld- sedlar — Promissory notes given to IMF	135	135	135	135	135	135	135	135
Ulkomainen velka — Utländsk skuld — External debt	744	791	803	963	1 073	1 129	1 132	1 125
Lainat — Lån — Loans	744	757	936	1 109	1 161	1 178	1 172	1 166
Lyhytaikainen luotto — Kortfristig kredit — Short-term credit	30	24	61	160	190	185	184	192
Korvausobligaatit ja niiden kaltaiset velkasitoumukset ¹⁾ — Ersättningsobligationer och liknande skuldförbindelser ¹⁾ — Indemnity bonds and similar commitments ¹⁾	44	26	18	11	9	8	8	8
Investointitilit — Investeringskonton — Investment accounts	28	39	50	39	35	35	35	32
Kassavelka (netto) — Kassaskuld (netto) — Cash debt (net)	— 172	— 137	— 175	39	32	— 55	— 25	..
Nettovelka Suomen Pankille — Nettoskuld till Finlands Bank — Net debt to Bank of Finland	— 22	14	—	3	— 6	— 2	— 4	— 5
Lyhytaikainen velka Postisäästöpankille — Kortfristig skuld till Postsparbanken — Short-term debt to Post Office Savings Bank	114	166	160	348	355	199	256	..
Minus: Kassavarat — Kassamedel — Cash holdings	— 264	— 317	— 330	— 312	— 317	— 252	— 277	..
Kotimainen velka — Inhemsk skuld — Internal debt	674	709	890	1 358	1 427	1 351	1 374	..
Koko velka — Hela skulden — Total debt	1 418	1 500	1 693	2 321	2 500	2 480	2 506	..

¹⁾ Ilman indeksikorotuksia.

²⁾ Utan index tillägg.

³⁾ Excluding index premiums.

48. Valtion kassatulot
Statens kassainkomster
Cash revenue of the State

Suomen Pankin taloustieteellisen tutkimuslaitoksen laskelmien mukaan — Enligt beräkningar utförda av Finlands Banks Institut för ekonomisk forskning — Calculated by the Bank of Finland Institute for Economic Research

Tulot — Inkomster — Revenue	1961	1962	1963	1963 I—VIII	1964 I—VIII	1964 VIII
	Milj. nmk = 100 milj. vmk — gmk — old mk					
Tulo- ja omaisuusvero (netto) ¹⁾ — Inkomst- och förmögenhetsskatt (netto) ¹⁾ — <i>Income and property tax (net)</i> ¹⁾	739	892	829	760	1 011	170
Bruttotuotto — Bruttoavkastning — <i>Gross receipts</i>	2 262	2 533	2 757	1 748	2 105	308
Veronpalautukset ja kuntien osuudet — Skatterestitution och kommunernas andelar — <i>Refunds and share of communes</i>	- 1 523	- 1 641	- 1 928	- 988	- 1 094	- 138
Muut välittömät verot — Övriga direkta skatter — <i>Other direct taxes</i>	16	23	25	8	12	2
Liikevaihtovero — Omsättningskatt — <i>Sales tax</i>	998	1 062	1 021	647	603	86
Tuontitulli ja -maksut — Importtull och -avgifter — <i>Import duties</i> ..	466	458	465	315	322	45
Tulot Oy Alkoholiliike Ab:sta ¹⁾ — Inkomster från Oy Alkoholiliike Ab ¹⁾ — <i>Revenue from the Alcohol Monopoly</i> ¹⁾	286	313	363	236	255	35
Tupakkavalmistevero — Accis på tobak — <i>Excise duty on tobacco</i> ..	206	228	274	198	190	27
Makeisvalmistevero — Accis på sötsaker — <i>Excise duty on sweets</i> ..	20	22	23	15	18	2
Nestemäisten polttoaineiden valmistevero — Accis på flytande bränsle — <i>Excise duty on liquid fuel</i>	147	162	179	110	129	20
Muut välilliset verot — Övriga indirekta skatter — <i>Other indirect taxes</i> ..	37	38	57	37	44	6
Leimaverot — Stämpelskatt — <i>Stamp duties</i>	183	200	206	141	168	14
Auto- ja moottoripyörävero — Skatt på bilar och motorcyklar — <i>Tax on automobiles and motor cycles</i>	20	67	86	71	109	9
Työnantajan lapsilisä- ja kansaneläkemaksut ²⁾ — Arbetsgivarnas barnbidrags- och folkpensionspremier ²⁾ — <i>Employers' payments for child allowances and national pensions</i> ²⁾	331	388	315	200	230	30
Nettotulo rahastojen hinnantasaustoimista — Nettoinkomst av prisutjämning genom fonder — <i>Net receipts of price equalization by extra-budgetary funds</i>	—	7	11	—	2	0
Muut veronluontoiset tulot — Övriga inkomster av skattenatur — <i>Other revenue similar to taxes</i>	50	56	59	43	49	3
Veronluontoiset tulot — Inkomster av skattenatur <i>Taxes and similar revenue</i>	3 499	3 916	3 913	2 781	3 142	449
Korot ja osingot — Räntor och dividender — <i>Interest and dividends</i>	85	98	93	58	51	2
Liiketoimintayritysten nettovoitto — Affärsföretagens nettovinst — <i>Net profit of State enterprises</i>	60	3	10	—	—	—
Muut varsinaiset tulot — Övriga egentliga inkomster — <i>Other current revenue</i>	119	128	154	87	106	14
Varsinaiset tulot — Egentliga inkomster — <i>Current revenue</i>	3 763	4 145	4 170	2 926	3 299	465
Lainojen kuoletukset, omaisuuden myynnit ja liiketoimintayritysten poistot — Återbetalning av lån, försäljning av egendom och affärsföretagens avskrivningar — <i>Repayment of loans, sales of property, and depreciation by State enterprises</i>	98	115	126	77	77	6
Varastojen vähennys (netto) — Minskning av förråd (netto) — <i>Decrease in inventories (net)</i>	—	—	—	36	68	6
Pääomatulot — Kapitalinkomster — <i>Capital revenue</i>	98	115	126	113	145	12
Tulot (paitsi lainat) — Inkomster (exkl. lån) — <i>Revenue (excl. loans)</i>	3 861	4 260	4 296	3 039	3 444	477
Ulkomaiset lainat — Utländska lån — <i>External loans</i>	75	47	198	117	180	—
Kotimaiset lainat — Inhemiska lån — <i>Internal loans</i>	175	367	352	244	212	6
Lainat — Lån — <i>Loans</i>	250	414	550	361	392	6
Lyhytaikainen luotto — Kortfristig kredit — <i>Short-term credit</i>	- 6	+ 37	+ 99	+ 18	+ 24	0
Vieraat varat — Främmande medel — <i>Private funds</i>	+ 13	+ 1	- 1	- 5	- 5	- 1
Kassavelka (netto) — Kassaskuld (netto) — <i>Cash debt (net)</i>	+ 35	- 38	+ 214	+ 30	- 73	+ 30
Vajaus (+) tai ylijäämä (-) — Underskott (+) eller överskott (-) — <i>Deficit (+) or surplus (-)</i>	+ 42	- 0	+ 312	+ 43	- 54	+ 29
Yhteensä — Summa — Total	4 153	4 674	5 158	3 443	3 782	512

¹⁾ Tulot Oy Alkoholiliike Ab:sta sisältävät myös yhtiön maksaman tulo- ja omaisuusveron sekä liikevaihtoveron — ²⁾ Vuoden 1963 alusta vain lapsilisämaksut.

¹⁾ Inkomsterna från Oy Alkoholiliike Ab omfattar även av bolaget erlagd inkomst- och förmögenhetsskatt samt omsättningskatt — ²⁾ Fr. o. m. år 1963 endast barnbidragspremier.

²⁾ The revenue from the Alcohol Monopoly includes the income and property tax, and the sales tax paid by it — ²⁾ Since the beginning of 1963, only payments for child allowances.

49. Valtion kassamenot

- Statens kassautgifter

Cash expenditure of the State

Suomen Pankin taloustieteellisen tutkimuslaitoksen laskelmien mukaan — Enligt beräkningar utförda av Finlands Banks institut för ekonomisk forskning — *Calculated by the Bank of Finland Institute for Economic Research.*

Menot — Utgifter — <i>Expenditure</i>	1961	1962	1963	1963 I—VIII	1964 I—VIII	1964 VIII
	Milj. nmk = 100 milj. vnk — gmk — old mk					
Valtionvelan korot — Räntor på statsskuld — <i>Interest on State debt</i>	64	68	87	59	87	1
Liikkeyritysten nettotappio — Affärsföretagens nettoförlust — <i>Net loss of State enterprises</i>	—	—	—	45	41	— 5
Lapsilisät — Barnbidrag — <i>Child allowances</i>	247	287	295	221	227	74
Valtion osuus kansaneläkkeistä — Statens andel i folkpensionerna — <i>The State's share in national pensions</i>	152	192	207	133	152	19
Kansaneläkemaksujen siirto KEL:lle — Överföring av folkpensionspremier till FPA — <i>Transfer of national pension premiums to National Pensions Fund</i>	112	117	—	—	—	—
Sotainvalidikorvaukset — Ersättning till krigsinvaliderna — <i>Compensation to war-disabled</i>	122	114	118	80	87	9
Tukipalkkiot — Subventioner — <i>Subsidies</i>	377	401	612	396	363	54
Nettomeno rahastojen hinnantasaustomista — Nettoutgift för prisutjämning genom fonder — <i>Net payments on price equalization by extra-budgetary funds</i>	2	—	—	6	—	—
Maatalouden tukeminen ja asutustoiminta — Lantbruksunderstöd och kolonisationen — <i>State aid to agriculture</i>	70	78	67	38	39	7
Valtionapu kansa- ja oppikouluille — Statsbidrag till folk- och lärdomsskolor — <i>State aid to communal and private schools</i>	296	338	378	253	303	64
Maanteiden kunnossapito — Underhåll av landsvägar — <i>Maintenance of roads</i>	115	138	139	87	85	13
Muut varsinaiset menot — Övriga egentliga utgifter — <i>Other current expenditure</i>	1 302	1 511	1 782	1 049	1 200	161
Varsinaiset menot — Egentliga utgifter — <i>Current expenditure</i>	2 859	3 244	3 685	2 367	2 584	397
Realisoiotukset — Realinvesteringar — <i>Real investments</i>	773	815	903	627	725	78
Varmuusvarastojen lisäys — Ökning av säkerhetsupplagen — <i>Increase in stand-by stocks</i>	—	37	3	4	16	0
Muiden varastojen lisäys (netto) — Ökning av andra förråd (netto) — <i>Increase in other inventories (net)</i>	23	25	11	—	—	—
Osakeostot — Aktieköp — <i>Purchases of shares</i>	50	44	40	31	27	—
Sijoitukset ja osuudet kansainvälisiin järjestöihin — Investeringar och andelar i internationella organisationer — <i>Investments in and subscriptions to international organizations</i>	2	7	2	—	—	—
Lainanto — Utlåning — <i>Lending</i>	237	270	286	266	254	24
Muut pääomamenot — Övriga kapitalutgifter — <i>Other capital expenditure</i>	16	9	12			
Pääomamenot — Kapitalutgifter — <i>Capital expenditure</i>	1 101	1 207	1 257	928	1 022	102
Menot (paitsi kuoletukset) — Utgifter (exkl. amorteringar) — <i>Expenditure (excl. redemption)</i>	3 960	4 451	4 942	3 295	3 606	499
Ulkomaiset kuoletukset — Utländska amorteringar — <i>Redemption of external loans</i>	31	35	38	19	27	1
Kotimaiset kuoletukset — Inhemiska amorteringar — <i>Redemption of internal loans</i>	162	188	178	129	149	12
Kuoletukset — Amorteringar — <i>Redemption</i>	193	223	216	148	176	13
Yhteensä — Summa — Total	4 153	4 674	5 158	3 443	3 782	512

50. Kansantulo — Nationalinkomsten — National income

Vuosi ja neljännes År och kvartal Year and quarter	Koko kansantulo Hela folkhushållningen Total	Maatalous Lantbruk Agriculture	Metäätalous Skogsbruk Forestry	Metästyys, kalastus Jakt, fiske Hunting, fishing	Teollisuus, käsiyö Industri, hantverk Industry	Bakennus- toiminta Byggnads- verksamhet Construction	Kauppa, pankit, vakuutus Handel, banker, försäkring)	Liiikenne Sam- färdse Transport, com- munication	Julkisen toiminta Offentlig verksamhet Government	Muut pal- velukset Övriga tjänster Other services
Nettokansantuote ¹⁾ — Nettonationalprodukt ¹⁾ — Net domestic product ¹⁾										
1 000 000 nmk = 100 000 000 vnk — gmk — old mk										
1958	9 650.3	1 138.1	849.5	46.0	3 011.5	950.8	1 163.3	757.1	1 108.7	625.3
1959	10 192.3	1 224.8	833.6	44.5	3 105.0	1 029.2	1 269.0	805.9	1 227.9	652.4
1960	11 515.0	1 353.1	1 084.7	44.5	3 559.2	1 129.6	1 410.0	896.5	1 327.6	709.8
1961	12 828.9	1 423.0	1 296.3	60.8	3 975.1	1 256.5	1 584.2	990.8	1 474.8	767.4
1962	13 804.3	1 429.8	1 316.4	53.6	4 281.5	1 388.4	1 768.9	1 088.6	1 644.1	833.0
*1963	15 279.0	1 592.2	1 406.0	55.7	4 683.4	1 540.3	2 017.2	1 178.1	1 899.5	906.6
*1963 I	3 779.0	352.1	599.8	8.6	1 173.8	305.3	430.3	237.3	452.6	219.2
II	3 611.3	299.1	303.0	14.6	1 105.5	377.6	517.1	305.7	459.5	229.2
III	3 747.5	464.9	160.4	14.8	1 137.9	435.1	500.2	315.1	490.5	228.6
IV	4 141.2	476.1	342.8	17.7	1 266.2	422.3	569.6	320.0	496.9	229.6
*1964 I	4 296.5	373.4	730.2	8.6	1 283.6	343.7	473.8	304.0	540.3	238.9
II	4 167.8	366.7	353.7	14.6	1 310.4	416.4	567.3	331.1	556.8	250.8
Tuotannon volyymi-indeksi — Volymindex för produktionen — Volume index of production										
1954 = 100										
1958	109	98	101	99	112	114	108	110	119	106
1959	116	104	102	101	121	119	121	119	124	108
1960	126	110	117	103	136	123	134	131	127	113
1961	135	113	123	129	149	132	146	138	133	118
1962	140	107	119	109	156	135	158	146	138	122
*1963	145	114	118	109	163	140	165	150	143	125
*1963 I	145	99	210	45	161	129	141	127	145	121
II	141	100	110	153	161	140	169	158	145	126
III	141	141	50	106	156	154	161	155	146	127
IV	151	128	104	118	174	143	185	154	146	127
*1964 I	155	107	240	45	170	129	144	147	150	124
II	149	119	125	153	172	141	169	158	151	129

Kansantulo — Nationalinkomst — National income	1961	1962	*1963	Kansanmeno — Nationalutgift — National expenditure	1961	1962	*1963
	1 000 000 nmk				1 000 000 nmk		
Palkat — Löner — ⁵⁾	7 278.1	7 932.3	8 716.5	Kulutus — Konsumtion — Consumption	11 148.5	12 203.6	13 337.9
Muut työtulot — Övriga arbetsinkomster — ⁶⁾	818.1	1 001.8	1 230.4	— Yksityinen — Privat ¹⁰⁾	9 005.6	9 731.5	10 428.7
Yksit. elinkeinonharjoittajain tulot — Ensk. näringsidkares inkomster — ⁷⁾ ..	3 011.1	3 100.6	3 384.2	— Julkinen — Offentlig ¹¹⁾	2 142.9	2 472.1	2 909.2
Korko- ja vuokratulot — Ränte- o. hyresinkomster ⁸⁾	698.2	769.2	867.7	Kotimainen bruttopääoman muodostus ²⁾ — Inhemsk bruttokapitalbildning ²⁾ ..	6 228.4	6 543.6	6 852.8
Yhteisöjen voitot ennen välittömiä veroja — Bolagsvinster före avdrag av direkta skatter — ⁹⁾	1 001.6	955.7	1 012.1	— Yksityinen — Privat ¹⁰⁾	5 258.7	5 497.7	5 697.5
Nettokansantulo ¹⁾ — Nettonationalinkomst ¹⁾ — Net national income ¹⁾	12 807.1	13 759.6	15 210.9	— Julkinen — Offentlig ¹¹⁾	969.7	1 045.9	1 155.3
Nettokorot ulkomaille — Nettoräntor till utlandet ¹⁴⁾	21.8	44.7	68.1	Tavaroiden ja palvelusten vienti — Export av varor och tjänster — ¹²⁾	3 995.3	4 258.0	4 463.7
Nettokansantuote ¹⁾ — Nettonationalprodukt ¹⁾ — Net domestic product ¹⁾	12 828.9	13 804.3	15 279.0	Minus tavaroiden ja palvelusten tuonti — Minus import av varor och tjänster — ¹³⁾	4 190.8	4 509.4	4 466.9
Välilliset verot — Indirekta skatter — Indirect taxes ..	2 201.4	2 369.8	2 511.5	Bruttokansanmeno ³⁾ — Bruttonationalutgift ³⁾ — Gross dom. expenditure ³⁾	17 181.4	18 495.8	20 187.5
Minus tukipalkkiot — Minus subventioner — ¹⁵⁾	376.6	394.7	610.5				
Korjaus ja kunnossapito — Reparationer och underhåll — ¹⁶⁾	1 257.7	1 389.4	1 520.3				
Poistot — Avskrivningar ¹⁷⁾	1 270.0	1 327.0	1 487.2				
Bruttokansantuote ³⁾ — Bruttonationalprodukt ³⁾ — Gross dom. product ³⁾	17 181.4	18 495.8	20 187.5				

¹⁾ Tuotantokustannushintaan — ²⁾ Vain kiinteän pääoman muodostus — ³⁾ Markkinahintaan.

⁴⁾ Till produktionskostnad — ⁵⁾ Endast bildning av fast kapital — ⁶⁾ Till marknadpris.

⁷⁾ At factor cost — ⁸⁾ Gross domestic fixed capital formation — ⁹⁾ At market prices — ¹⁰⁾ Trade, banking, insurance — ¹¹⁾ Wages and salaries — ¹²⁾ Other labour income — ¹³⁾ Income from unincorporated enterprises — ¹⁴⁾ Interest and rent — ¹⁵⁾ Corporate profits before deduction of direct taxes — ¹⁶⁾ Private — ¹⁷⁾ Government — ¹⁸⁾ Exports of goods and services — ¹⁹⁾ Less imports of goods and services — ²⁰⁾ Net factor income paid to rest of world — ²¹⁾ Less subsidies — ²²⁾ Repairs and maintenance — ²³⁾ Depreciation.

51. Polislin tietoon tulleet rikokset sekä juopumuspidätykset — Brott som kommit till polisens kännedom samt anhållanden för fylleri
Offences known to the police and persons taken into custody for drunkenness

MI. tulliviranomasten tietoon tulleet tullirikokset
 Inkl. tullibrott, som kommit till tullmyndigheternas kännedom
 Incl. offences against custom-law, known to the custom authorities

Vuosi ja kuukausi År och månad Year and month	Rikoslakia vastaan tehdyt rikokset — Brott mot strafflagen — <i>Offences against the Criminal Law</i>										
	Väkivalta virkamestää vastaan Våld mot tjänsteman <i>Assault against a state official</i>	Haitantekoa virkalehelle Hindrande av tjänsteman <i>Impeding a state official in the discharge of his duty</i>	Siveellisyysrikokset Sedlighetsbrott <i>Moral offences</i>	Asiakirjan väärinäminen Förfälskning av urkund <i>Falsification of document</i>	Salakuljetus Luren-drejert <i>Smuggling</i>	Murha, tappo tai kuoleman aiheuttanut Mord, dråp eller miss-handel med dödlig påföljd <i>Murder, manslaughter or wounding occasioning death</i>	Muu pahoin-pitely Annan misshandel <i>Other wounding</i>	Varkaus, näpistäminen, murto Stöld, snatteri, inbrott <i>Larceny, petty larceny, breaking</i>	Kavaltaminen Försnilling <i>Embezzlement</i>	Ryöstö Rån <i>Robbery</i>	Varastetun tavaran kätkeminen Döljande av tjuv-gods <i>Receiving of stolen goods</i>
1960....	443	1 107	926	1 550	1 069	111	5 876	35 935	2 676	338	586
1961....	473	1 188	1 079	1 408	989	104	5 940	37 591	2 508	285	599
1962....	454	1 154	843	1 587	928	111	5 916	39 332	2 871	302	808
1963....	434	1 074	948	1 441	914	102	5 778	43 551	3 009	391	881
1963 ³⁾ IV	35	81	88	121	38	10	433	2 844	210	21	45
V	50	81	55	87	59	10	460	3 216	203	26	26
VI	42	116	93	84	52	9	542	3 425	213	40	45
VII	22	84	63	98	100	8	493	3 831	207	53	51
VIII	43	115	80	108	102	10	521	4 096	219	38	56
IX	42	60	104	116	65	9	497	4 102	221	38	74
X	38	92	131	151	134	8	499	4 560	228	39	142
XI	36	91	68	141	94	7	450	3 705	235	18	108
XII	31	98	39	98	188	11	467	3 276	208	36	109
1964 ³⁾ I	41	78	67	133	73	8	396	3 291	191	27	116
II	34	85	74	208	44	4	373	2 891	232	14	156
III	38	70	64	138	47	7	404	2 827	200	25	83
IV	52	93	73	159	68	12	417	3 577	229	30	118
V	33	75	75	117	67	7	420	3 686	155	37	43
VI	32	85	70	93	109	3	474	3 769	134	33	66

Vuosi ja kuukausi År och månad Year and month	(Jatk.) (Forts.) (Cont.)		Väkijuomalakia vastaan tehdyt rikokset Brott mot lagen om alkoholdrycker <i>Offences against the Law on Alcoholic Beverages</i>					Liikenne-rikokset Trafik-brott <i>Traffic offences</i>	Muut rikokset Övriga brott <i>Other offences</i>	Rikos-ilmoituksia yhteensä Brottan-mälningar samman-lagt <i>All reports of offences</i>	Juopumus-pidätyk-siä *) Fyllerian-hållanden*) <i>Arrests for drunk-ennes*)</i>
	Petos Bedrägeri <i>Fraud</i>	Yhteensä *) Inalles *) <i>Total *)</i>	Väkijuo-mien luvaton val-mistus Olovlig till-verkning av alko-holdrycker <i>Illicit distillation of spirits</i>	Väkijuo-mien luvaton myynti Olovlig för-säljning av alko-holdrycker <i>Illicit sale of spirits</i>	Väkijuo-mien luvaton maa-tan hantouinti Olovlig in-försel av alko-holdrycker <i>Illicit import of spirits</i>	Muut väki-juomalakia vastaan tehdyt rikokset Övriga brott mot lagen om alko-holdrycker <i>Other offences against the Law on Alcoholic Beverages</i>	Yhteensä Inalles <i>Total</i>				
1960....	7 985	79 806	939	4 238	2 066	6 271	13 514	127 285	15 469	310 233	131 932
1961....	6 571	80 895	742	4 318	2 556	6 580	14 196	146 167	15 974	336 102	141 598
1962....	6 871	83 306	823	4 115	2 965	6 460	14 363	146 834	16 140	332 395	132 497
1963....	7 211	88 048	921	3 975	3 033	6 164	14 093	151 221	16 582	343 870	138 600
1963 ³⁾ IV	472	6 134	62	345	165	470	1 042	13 837	1 435	28 717	11 995
V	432	6 451	73	308	190	441	1 012	12 671	1 499	28 117	12 086
VI	397	6 721	95	195	183	644	1 117	10 759	1 332	27 685	13 355
VII	427	7 335	86	205	304	536	1 131	11 522	1 455	28 560	12 431
VIII	658	7 983	100	268	319	509	1 196	11 898	1 416	30 083	13 415
IX	571	7 938	77	297	330	477	1 181	13 052	1 327	29 828	12 065
X	590	9 012	133	410	396	615	1 554	14 052	1 486	32 406	12 254
XI	547	7 515	86	460	368	604	1 518	13 491	1 303	29 649	11 379
XII	533	6 910	98	488	383	607	1 576	13 002	1 210	28 115	10 797
1964 ³⁾ I	516	6 620	53	369	319	452	1 193	12 879	1 228	26 893	9 845
II	624	6 152	27	301	209	450	987	11 151	971	24 200	10 048
III	499	5 821	31	381	233	447	1 092	10 609	1 082	24 204	10 986
IV	584	7 310	45	382	379	569	1 375	13 002	1 467	29 233	11 852
V	402	6 968	64	298	271	494	1 127	11 355	1 379	26 499	11 173
VI	441	7 082	90	231	326	553	1 200	10 249	1 401	26 208	11 746

¹⁾ Pl. syytteen johtanut juopumus — *) Syytteen johtanut juopumus ja juopumuspidätykset ilman syytettä — *) Kuukausilukuihin eivät sisälly ne rikosilmoitukset, joista vuosineljänneksen aikana on todettu, että rikosta ei ollut tapahtunut, vuosilukuihin sen sijaan sisältyvät kaikki rikosilmoitukset.

²⁾ Utom fylleri som lett till åtal — *) Fylleri som lett till åtal och fyllerianhållanden utan åtal — *) Månadssiffrorna omfattar inte de brottan-mälningar, om vilka det under det kvartal, uppgifterna berör, konstaterats att brott inte begåtts, i årssiffrorna ingår däremot samtliga brottan-mälningar.

³⁾ Excl. drunkenness leading to prosecution — *) Drunkenness leading to prosecution and arrests of drunkenness without prosecution — *) The monthly figures do not include the crime reports about which it has been verified, during the respective three months' period, that no offence had been committed: the yearly numbers include all crime reports.

52. Ilmoitetut sairaustapaukset — Anmälda sjukdomsfall — Registered cases of illness

Numerointi Lääkintöhallituksen 19. 3. 1952 vahvistaman kuolinsyynilistön mukaan
 Numreringen enligt den av Medicinalstyrelsen 19. 3. 1952 fastställda dödsorsaksnomenklaturen
 Coding according to the List of Causes of Death approved by the Medical Board of Finland on March 19, 1952

Vuosi ja kuukausi År och månad Year and month	Hengityselinten tuberkuloosi Tuberkulos i respirationsorganen <i>Tub. organorum respirationis</i>		Kuppa — Syfilis — <i>Syphilis</i>						Tippuri Dröppel <i>Gonorrhoea</i>		Lavan- tauti Tyfus <i>Febris typhoidea</i>	Pikku- lavan- tauti Paratyfus <i>Febris paratyphoidea</i>	Muut sal- monella- infektioit Övriga sal- monella- infektio- ner <i>Salmonel- losis alia</i>
			Synnynnäinen Medfödd <i>Congenita</i>		Varhaisasteinen Tidig <i>Recens</i>		Myöhäisasteinen Sen <i>Tarda</i>						
	Mp. Mk. M.	Np. Kvk. F.	Mp. Mk. M.	Np. Kvk. F.	Mp. Mk. M.	Np. Kvk. F.	Mp. Mk. M.	Np. Kvk. F.	Mp. Mk. M.	Np. Kvk. F.			
	(N:o 001—008)		(N:o 020—028)						(N:o 030)		(N:o 040)	(N:o 041)	(N:o 042)
1958 ...	3 915	2 408	—	—	18	11	49	57	3 510	964	94	717	186
1959 ...	3 835	2 303	—	—	14	3	46	41	3 995	1 195	37	811	261
1960 ...	4 095	2 469	—	—	15	5	67	56	4 093	1 309	31	303	464
1961 ...	3 922	2 390	—	—	27	6	47	26	4 880	1 680	62	310	419
1962 ...	4 007	2 288	—	—	22	4	60	30	4 225	1 477	82	213	1 339
1963 ...	3 639	2 190	—	—	60	26	30	36	4 734	1 694	42	191	472
1963 VIII	335	218	—	—	4	1	1	3	517	153	1	29	67
IX	303	202	—	—	9	4	1	4	500	177	—	13	103
X	326	170	—	—	7	2	2	2	443	179	3	12	71
XI	280	168	—	—	8	3	7	3	476	187	1	2	49
XII	512	278	—	—	7	5	—	2	365	134	4	6	24
1964 I	165	92	—	—	3	1	2	4	380	155	4	10	31
II	278	156	—	—	9	3	1	4	300	139	3	5	12
III	298	171	—	—	2	2	2	3	309	130	2	10	15
IV	314	179	—	—	8	3	2	1	369	152	4	10	49
V	258	196	—	—	10	1	6	2	443	158	2	4	44
VI	282	182	—	—	23	2	6	3	437	151	—	10	84
VII	251	136	—	—	18	11	1	—	581	180	2	4	115
VIII	311	178	1	—	23	7	8	3	607	219	2	18	291
IX	257	172	—	—	21	14	4	7	516	219	—	13	193

Vuosi ja kuukausi År och månad Year and month	Puna- tauti Röddot <i>Dysen- teria</i>	Tull- rokko Scharla- kansfeber <i>Scarla- tina</i>	Kurkku- määtä Difteri <i>Diph- teria</i>	Hinku- yskä Kikhoasta <i>Pertussis</i>	Kulkutaudin luont. tai muu märkän. aivo- kalvontulehdus ¹⁾ Epidemisk eller övrig varig hjärnhinnein- flammation ¹⁾ <i>Meningitis meningo- cocca s. purulenta¹⁾</i>	Lapsihal- vaus Barnför- lamning <i>Poliomye- litis cum paralyysi</i>	Seröösinen aivokal- vontuleh- dus ¹⁾ Serös hjärnhinne- inflammation ¹⁾ <i>Meningitis serosa¹⁾</i>	Äkillinen aivokuume ¹⁾ Infektios encefali- tis ¹⁾ <i>Encephali- tis infec- tiosa¹⁾</i>	Tubka- rokko Mässling <i>Morbilli</i>	Vihuri- rokko ¹⁾ Röda hund ¹⁾ <i>Rubeola¹⁾</i>	Vesi- rokko Vatt- koppor <i>Vari- cellas</i>
1958 ...	7	5 088	4	6 638	..	79	20 235	..	16 615
1959 ...	157	7 365	4	1 220	108	302	303	92	14 924	8 283	16 345
1960 ...	141	5 809	2	1 135	106	273	291	67	38 181	3 970	14 231
1961 ...	42	2 400	2	8 764	111	28	220	65	15 511	3 022	12 454
1962 ...	3	2 173	—	3 598	92	2	198	64	24 391	3 871	10 395
1963 ...	2	1 898	—	1 178	87	2	217	66	23 421	2 031	11 354
1963 VIII	—	75	—	75	8	—	25	7	276	127	325
IX	1	108	—	99	4	—	17	2	222	92	403
X	—	271	—	107	9	—	17	8	455	79	1 010
XI	1	367	—	178	4	—	7	4	415	92	1 197
XII	—	275	—	164	9	1	10	1	711	70	1 576
1964 I	7	237	—	123	7	—	15	8	980	98	1 950
II	31	323	—	98	3	—	12	2	994	123	1 518
III	2	362	—	83	6	2	12	8	970	163	1 147
IV	—	255	—	86	10	—	17	2	1 293	307	1 230
V	—	252	—	47	6	—	11	2	1 065	103	763
VI	6	208	—	67	3	—	9	4	836	96	494
VII	—	130	—	110	1	—	26	10	718	113	428
VIII	—	67	—	84	2	—	25	8	200	117	283
IX	—	141	—	74	2	—	21	9	337	109	522

¹⁾ Vuodesta 1959 alkaen uusi ryhmittely, joten vastaavat tiedot puuttuvat aikaisemmilta vuosilta.

²⁾ Fr.o.m. 1959 ny gruppering, varför motsvarande uppgifter saknas för tidigare år.

³⁾ Because of a new classification beginning 1959 data for previous years are not available.

Kolmen korrelaatiokertoimen välinen yhteys

Sambandet mellan tre korrelationskoefficienter

The interdependence of three correlation coefficients

Joskus saattaa tapahtua, että halutaan tietää jotakin korrelaatiosta sellaisten muuttujien välillä, joista kaikki eivät ole suoraan mitattavissa. Olettakaamme esimerkiksi, että meillä on muuttuja x_1 , jota voimme mitata, että meillä samoin on mitattavissa oleva muuttuja x_2 ja että meillä on syytä olettaa, että x_2 on indikaattori muuttujalle x_3 (t. s. x_2 on voimakkaassa korrelaatiossa x_3 :n kanssa), joka ei ole suoraan mitattavissa. Mitä voimme sanoa korrelaatiosta r_{13} lasketun korrelaation r_{12} ja oletetun korrelaation r_{23} perusteella? Eli toisin sanoen: voidaanko sanoa jotakin kolmannen korrelaation suuruudesta, jos tunnetaan kaksi niistä kolmesta korrelaatiosta, jotka vallitsevat kolmen muuttujan välillä. Rajoitumme tässä ns. tulomomenttikorrelaatiokertoimeen.

Oletamme saaneemme seuraavia arvoja muuttujille x , y ja z

x_1	y_1	z_1
x_2	y_2	z_2
x_3	y_3	z_3
—	—	—
x_1	y_1	z_1
—	—	—
x_n	y_n	z_n

ja oletamme, että muuttujien keskiarvot ovat m_x , m_y , m_z . Suorakulmaiseen n koordinaattia käsittävään koordinaattijärjestelmään asetetaan koordinaatille 1 arvot $x_1 - m_x = x'_1$, $y_1 - m_y = y'_1$ ja $z_1 - m_z = z'_1$, koordinaatille 2 arvot $x_2 - m_x = x'_2$, $y_2 - m_y = y'_2$ ja $z_2 - m_z = z'_2$ jne. Origoa ja pistettä $x'_1, x'_2, x'_3 \dots x'_n$ yhdistävä suora on vektori V_x , origoa ja pistettä $y'_1, y'_2, y'_3 \dots y'_n$ yhdistävä suora on vektori V_y ja origoa ja pistettä $z'_1, z'_2, z'_3 \dots z'_n$ yhdistävä suora on vektori V_z . Olkoon koordinaatin 1 ja vektorin V_x välinen kulma α_1 , koordinaatin 2 ja vektorin V_x välinen kulma α_2 jne. Olkoot edelleen koordinaattien ja V_y väliset kulmat β_1, β_2 jne. Vektorien V_x ja V_y pituus on

Det inträffar stundom, att man vill veta något om korrelationssambanden mellan variabler av vilka icke alla är direkt mätbara. Antag t. ex., att vi har en variabel x_1 , som vi kan mäta, att vi har en likaså mätbar variabel x_2 och att vi har goda skäl att anta, att x_2 är en indikator på x_3 (d. v. s. att x_2 är starkt korrelerad med x_3), som inte är direkt mätbar. Vad kan vi då säga om korrelationen r_{13} på basen av den uträknade korrelationen r_{12} och den hypotetiska korrelationen r_{23} ? Eller med andra ord: kan man säga något om storleken av den tredje korrelationen, om man känner två av de tre korrelationer, som råder mellan tre variabler? Vi skall här begränsa oss till den s. k. produkt - moment - korrelationskoefficienten.

Vi antar, att vi erhållit följande värden på variablerna x , y och z

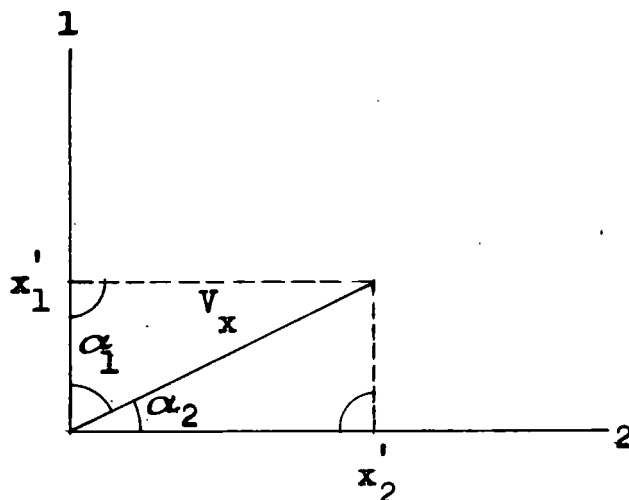
x_1	y_1	z_1
x_2	y_2	z_2
x_3	y_3	z_3
—	—	—
x_1	y_1	z_1
—	—	—
x_n	y_n	z_n

och att variablerna har medelvärdena m_x, m_y, m_z . På koordinaterna i ett rätvinkligt koordinatsystem med n koordinater utsättes på koordinat 1 värdena $x_1 - m_x = x'_1, y_1 - m_y = y'_1$ och $z_1 - m_z = z'_1$, på koordinat 2 värdena $x_2 - m_x = x'_2, y_2 - m_y = y'_2$ och $z_2 - m_z = z'_2$, o. s. v. Sträckan mellan origo och punkten $x'_1, x'_2, x'_3 \dots x'_n$ är vektorn V_x , sträckan mellan origo och punkten $y'_1, y'_2, y'_3 \dots y'_n$ är vektorn V_y och sträckan mellan origo och punkten $z'_1, z'_2, z'_3 \dots z'_n$ är vektorn V_z . Låt vinkeln mellan koordinat 1 och vektorn V_x vara α_1 , mellan koordinat 2 och vektorn V_x vara α_2 o. s. v. Låt vidare vinkeln mellan koordinaterna och vektorn V_y vara β_1, β_2 o. s. v. Längden av vektorerna V_x och V_y är

$$|V_x| = \left(\sum_1^n (x'_i)^2 \right)^{1/2} \tag{1}$$

$$|V_y| = \left(\sum_1^n (y'_i)^2 \right)^{1/2}$$

Kuvio 1 — Figur 1.



Silloin on (ks. kuvio 1)

Det gäller då att (jfr. fig. 1)

$$\begin{aligned} \cos \alpha_1 &= \frac{x'_1}{|V_x|}; & \cos \alpha_2 &= \frac{x'_2}{|V_x|}; & \text{jne. — o.s.v.} \\ \cos \beta_1 &= \frac{y'_1}{|V_y|}; & \cos \beta_2 &= \frac{y'_2}{|V_y|}; & \text{jne. — o.s.v.} \end{aligned} \quad (2)$$

V_x :n ja V_y :n välistä kulmaa merkitään a :lla. Tunnettujen trigonometrinen sääntöjen mukaan on $\cos a = \cos \alpha_1 \cos \beta_1 + \cos \alpha_2 \cos \beta_2 + \dots \cos \alpha_n \cos \beta_n$, mikä (2):n mukaan voidaan kirjoittaa

Vinkeln mellan V_x och V_y betecknas med a . Enligt kända trigonometriska regler gäller det att $\cos a = \cos \alpha_1 \cos \beta_1 + \cos \alpha_2 \cos \beta_2 + \dots \cos \alpha_n \cos \beta_n$, vilket enligt (2) också kan skrivas

$$\cos a = \frac{x'_1 y'_1 + x'_2 y'_2 + x'_3 y'_3 + \dots x'_n y'_n}{|V_x| \cdot |V_y|} \quad (3)$$

Variabeleiden x ja y välinen korrelaatio on

Korrelationen mellan variablerna x och y är

$$\begin{aligned} r_{xy} &= \frac{\frac{1}{n} \sum_1^n x'_i y'_i}{\sqrt{\frac{1}{n} \sum_1^n (x'_i)^2} \sqrt{\frac{1}{n} \sum_1^n (y'_i)^2}} = \\ &= \frac{x'_1 y'_1 + x'_2 y'_2 + x'_3 y'_3 + \dots x'_n y'_n}{\sqrt{(x'_1)^2 + (x'_2)^2 + (x'_3)^2 + \dots (x'_n)^2} \sqrt{(y'_1)^2 + (y'_2)^2 + (y'_3)^2 + \dots (y'_n)^2}} \end{aligned}$$

joka (1):n mukaan voidaan kirjoittaa myös

vilket enligt (1) också kan skrivas

$$r_{xy} = \frac{x'_1 y'_1 + x'_2 y'_2 + x'_3 y'_3 + \dots x'_n y'_n}{|V_x| \cdot |V_y|} \quad (4)$$

Huomataan, että yhtälöiden (3) ja (4) oikeanpuoleiset jäsenet ovat samat, joten

Man finner, att högra membrum i (3) och (4) är lika. Det gäller alltså att

$$r_{xy} = \cos a \quad (5)$$

Yhtälö (5) on yksiselitteinen ja se on aina olemassa, koska on yksi ja vain yksi vektoreiden V_x ja V_y välisen kulman kosini ¹⁾ ja yksi ja vain yksi muuttujien x ja y välinen korrelaatiokerroin.

Likheten (5) är entydig och existerar alltid, emedan det finns en och endast en cosinus för vinkeln mellan vektorerna V_x och V_y ¹⁾ och en och endast en korrelationskoefficient mellan variablerna x och y .

¹⁾ Koska $\cos x = \cos (360^\circ - x)$ kun $0^\circ \leq x \leq 360^\circ$.

¹⁾ Emedan $\cos x = \cos (360^\circ - x)$ då $0^\circ \leq x \leq 360^\circ$.

Olkoon b V_x :n ja V_z :n välinen kulma ja c V_y :n ja V_z :n välinen kulma. Oletetaan, että kulmat a ja b ovat tunnetut mutta kulma c tuntematon. Vektorit V_x ja V_y muodostavat kolmikulmaisen tason kulma a origona. Vektorit V_x ja V_z muodostavat toisen kolmikulmaisen tason kulma b origona. Toista näistä tasoina voidaan ajatella kierrettävän toisen suhteen akselin V_x ympäri. Kun molempia tasoina on kierretty niin, että ne muodostavat tason ja etäisyys V_y :n ja V_z :n huippujen välillä on suurin, on kulmalla c toinen ääriarvoistaan. Kun molempia tasoina kierretään niin, että ne muodostavat tason ja etäisyys huippujen V_y :n ja V_z :n välillä on pienin, on c :llä toinen ääriarvoistaan ¹⁾ (ks. kuvio 2). Kulman c ääriarvot ovat silloin $a+b$ ja $a-b$ tai $b-a$. Cos c :n ääriarvot ovat $\cos(a+b)$ ja vastaavasti $\cos(a-b)$ tai $\cos(b-a)$.

Tunnettujen trigonometrinen sääntöjen mukaan saadaan

$$\begin{aligned} \cos(a+b) &= \cos a \cos b - \sin a \sin b \\ \cos(a-b) &= \cos a \cos b + \sin a \sin b \end{aligned}$$

Kun näihin yhtälöihin tehdään sijoitukset

$$\sin a = \sqrt{1 - \cos^2 a}; \sin b = \sqrt{1 - \cos^2 b}; \cos a = r_{xy}; \cos b = r_{xz}$$

saadaan seuraavat ääriarvot $\cos c = r_{yz}$:lle ²⁾

$$r_{yz} = r_{xy} r_{xz} \pm \sqrt{1 - r_{xy}^2} \sqrt{1 - r_{xz}^2} \quad (6)$$

Oheisessa taulukossa on laskettuna r_{yz} :n ääriarvoja joillekin r_{xy} :n ja r_{xz} :n arvoille.

Låt b beteckna vinkeln mellan V_x och V_z och c vinkeln mellan V_y och V_z . Antag, att vinklarna a och b är givna men vinkeln c okänd. Vektorerna V_x och V_y bildar ett triangulärt plan med vinkeln a i origo och vektorerna V_x och V_z bildar ett annat triangulärt plan med vinkeln b i origo. Det ena av dessa plan kan nu tänkas vridas i förhållande till det andra runt axeln V_x . Då de båda triangulära planen vridits så, att de bilda ett plan och avståndet mellan spetsarna av V_y och V_z är störst, har vinkeln c ett av sina extremvärden. Då de båda planen vridas så, att de bilda ett plan och avståndet mellan spetsarna av V_y och V_z är minst, har c det andra av sina extremvärden. ¹⁾ (jmf. fig. 2.) Vinkeln c :s extremvärden är då $a+b$ och $a-b$ eller $b-a$. Extremvärdena för $\cos c$ är $\cos(a+b)$ respektive $\cos(a-b)$ eller $\cos(b-a)$.

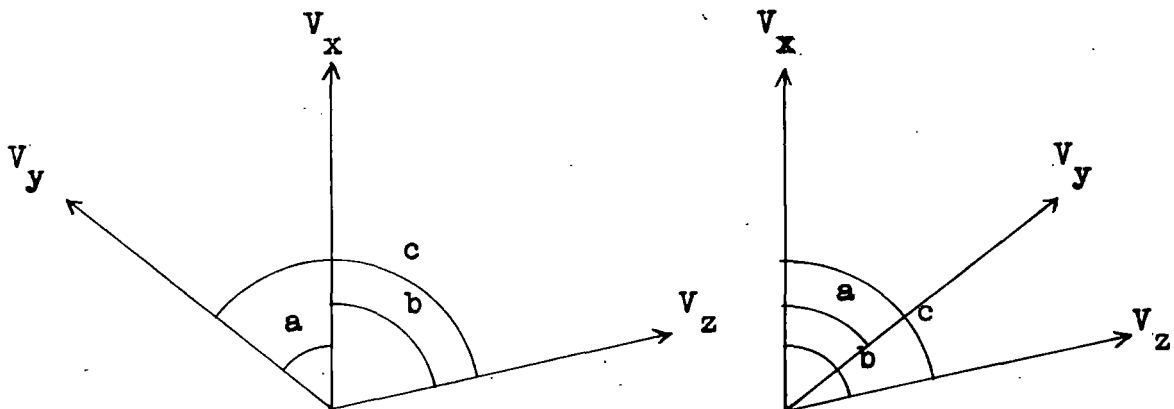
Enligt kända trigonometriska regler fås

Då i dessa uttryck utföres substitutionerna

finner man följande intervall för $\cos c = r_{yz}$ ³⁾

I vidstående tabell har extremvärdena för r_{yz} för några värden på r_{xy} och r_{xz} uträknats.

Kuvio 2 — Figur 2.



Voimme nyt vastata alussa esitettyyn kysymykseen. Jos olemme esimerkiksi havainneet, että suoraan mitattavissa olevien muuttujien x ja y korrelaatio on 0.8 ja meillä on syytä olettaa, että korrelaatio x :n ja ei mitattavissa olevan variaabelin z välillä on voimakas, sanoikaamme 0.9, voimme sanoa y :n ja z :n välisestä korrelaatiosta, että sen täytyy olla 0.98:n ja 0.46:n välillä. Tarkastelemalla rajoja (6) koskevaa taulukkoa havai-

Vi kan nu ge ett svar på den i början nämnda frågan. Om vi exempelvis funnit, att korrelationen mellan de direkt mätbara variablerna x och y är 0.8 och vi har goda skäl att anta, att korrelationen mellan x och en icke direkt mätbar variabel z är stark, säg 0.9, kan vi om korrelationen mellan y och z säga, att den måste ligga i intervallet 0.98—0.46. Ett studium av tabellen över intervallet (6) ger emellertid vid handen, att om

¹⁾ Jos toinen kulmista a ja b on 0° tai 180° , yhtyvät ääriarvot.

²⁾ Sijoittamalla huomataan, että $\cos(b-a)$:n yhtälö on sama.

³⁾ Seuraavasta päättelystä saadaan vahvistus yhtälölle. Jos osittaiskorrelaation $r_{yz \cdot x}$ yhtälöön sijoitetaan r_{yz} :n maksimiarvo (6):n mukaan, saadaan tulos $r_{yz \cdot x} = +1$, jos sijoitetaan minimiarvo, saadaan tulos $r_{yz \cdot x} = -1$. Koska $-1 \leq r_{yz \cdot x} \leq +1$, ei r_{yz} siis voi olla suurempi kuin maksimiarvo (6):n mukaan eikä pienempi kuin minimiarvo (6):n mukaan.

¹⁾ Om den ena av vinklarna a och b är 0° eller 180° , sammanfaller extremvärdena.

²⁾ Genom substitution finner man, att $\cos(b-a)$ också är lika med detta uttryck.

³⁾ En bekräftelse på härledningens riktighet fås av följande resonemang. Om i uttrycket för den partiella korrelationen $r_{yz \cdot x}$ insätts maximivärdet för r_{yz} enligt (6) fås resultatet $r_{yz \cdot x} = +1$, om minimivärdet insätts fås resultatet $r_{yz \cdot x} = -1$. Då det gäller att $-1 \leq r_{yz \cdot x} \leq +1$ kan r_{yz} sålunda inte vara större än maximivärdet enligt (6) och inte mindre än minimivärdet enligt (6).

Taulukko ääriarvoille (6) erällä r_{xy} :n ja r_{xz} :n arvoilla
 Tabell över intervallet (6) för några värden på r_{xy} och r_{xz}

r_{xy}	Ääri- arvo ¹⁾ Extrem- värde ¹⁾	r_{xz}										
		0.0	0.1	0.2	0.3	0.4	0.5	0.6	0.7	0.8	0.9	1.0
0.0	M	+1.00	+0.99	+0.98	+0.95	+0.92	+0.87	+0.80	+0.71	+0.60	+0.44	+0.00
	m	-1.00	-0.99	-0.98	-0.95	-0.92	-0.87	-0.80	-0.71	-0.60	-0.44	+0.00
0.1	M		+1.00	+0.99	+0.98	+0.95	+0.91	+0.86	+0.78	+0.68	+0.52	+0.10
	m		-0.98	-0.95	-0.92	-0.87	-0.81	-0.74	-0.64	-0.52	-0.34	+0.10
0.2	M			+1.00	+0.99	+0.98	+0.95	+0.90	+0.84	+0.75	+0.61	+0.20
	m			-0.92	-0.87	-0.82	-0.75	-0.66	-0.56	-0.43	-0.25	+0.20
0.3	M				+1.00	+0.99	+0.98	+0.94	+0.89	+0.81	+0.69	+0.30
	m				-0.82	-0.75	-0.68	-0.58	-0.47	-0.33	-0.15	+0.30
0.4	M					+1.00	+0.99	+0.97	+0.93	+0.87	+0.76	+0.40
	m					-0.68	-0.59	-0.49	-0.37	-0.23	-0.04	+0.40
0.5	M						+1.00	+0.99	+0.97	+0.92	+0.83	+0.50
	m						-0.50	-0.39	-0.27	-0.12	-0.07	+0.50
0.6	M							+1.00	+0.99	+0.96	+0.89	+0.60
	m							-0.28	-0.15	-0.00	+0.19	+0.60
0.7	M								+1.00	+0.99	+0.94	+0.70
	m								-0.02	+0.13	+0.32	+0.70
0.8	M									+1.00	+0.98	+0.80
	m									+0.28	+0.46	+0.80
0.9	M										+1.00	+0.90
	m										+0.62	+0.90
1.0	M											+1.00
	m											+1.00

¹⁾ M = maksimiarvo, m = minimiarvo — M = maximivärde, m = minimivärde

Huomautus. Taulukon ääriarvojen etumerkit pitävät paikkansa, jos r_{xy} ja r_{xz} ovat molemmat positiivisia tai negatiivisia. Jos toinen korrelaatioista on negatiivinen, toinen positiivinen, vaihtuvat ääriarvojen etumerkit (jolloin tietenkin maksimiarvo muuttuu minimiksi ja päinvastoin).

Anmärkning. Om r_{xy} och r_{xz} båda är positiva eller båda negativa, gäller tabellens förtecken för extremvärdena. Om den ena av korrelationerna är negativ, den andra positiv, byter extremvärdena förtecken (varvid givetvis maximivärdet blir minimum och tvärtom).

taan, että jos annetut korrelaatiot ovat heikkoja tai keskinkertaisia, on tuntemattoman korrelaation rajojen erotus huomattavan suuri. Sellaisissa olosuhteissa ei voida sanoa paljoa tuntemattomasta korrelaatiosta yksinomaan kahden tunnetun korrelaation perusteella. Jos halutaan tarkempaa arvoa tuntemattomalle korrelaatiolle, täytyy tehdä oletuksia myös osittaiskorrelaatioista. Olettakaamme, että on syytä esittää olettaus, että osittaiskorrelaatio $r_{xy \cdot z}$ on 0. Silloin on osittaiskorrelaation kaavan mukaan $r_{xy} = r_{xz}r_{yz}$, josta saadaan, jos $r_{xy} = 0.8$ ja $r_{xz} = 0.9$, korrelaatiolle r_{yz} :lle arvo 0.89.

de givna korrelationerna är svaga eller måttliga, är intervallet för den okända korrelationen av betydande storlek. Under sådana omständigheter är det inte mycket man kan säga om den okända korrelationen enbart på basen av de två givna. Om man önskar ett mera preciserat värde för den okända korrelationen, måste man också göra antaganden om de partiella korrelationerna. Antag t. ex. att man har skäl att uppställa hypotesen, att den partiella korrelationen $r_{xy \cdot z}$ är 0. Då är enligt formeln för den partiella korrelationen $r_{xy} = r_{xz}r_{yz}$ varav fås, om $r_{xy} = 0.8$ och $r_{xz} = 0.9$, värdet 0.89 för korrelationen r_{yz} .

Summary

In this article the following problem is discussed:

If one knows two of the three product-moment correlations which exist between three variables, is the third correlation determined and in that case, how? It is found that the third correlation r_{yz} lies in the range

$$r_{yz} = r_{xy} r_{xz} \pm \sqrt{(1-r_{xy}^2)} \sqrt{(1-r_{xz}^2)}$$

A table of the range for some values of r_{xy} and r_{xz} is presented.

Tor Hartman

**Rakennustarvikkeiden
liikevaihtoveronpalautukset v. 1963**

Refunds of the purchase tax paid for construction materials in 1963

Asuntotuotannon edistämistarkoituksessa on rakennustarvikkeita koskevan liikevaihtoveron palautuksia suoritettu edellisten vuosien tavoin myös v. 1963. Ensimmäinen palautusten maksamista koskeva laki oli annettu v:n 1955 alussa. Sitä seurasi noin vuoden kuluttua toinen laki, jossa erilaisten rakennusryhmien osalle tulleita palautusmääriä oli entisestään korotettu ja ryhmittäminen oli tehty yksityiskohtaisemmaksi. Vielä oli lakiin otettu kohta, jonka mukaan palautusta myönnettiin myös lisärakennuksista. Tätä lakia, joka oli ensin säädetty olemaan voimassa vain määrätyn ajan, on jatkuvasti noudatettu seurauksena toistuvista lain voimassaoloajan pidennyksistä ja siihen perustuu myös v:n 1963 rakennuspalautusten maksaminen. Rakennusryhmittäin m²:ä kohti maksetut palautusmäärät käyvät esille seuraavasta:

	mk
I) Kivirakennukset, joiden välipohjat ja ulkoseinät ovat pääosaltaan tehdasvalmisteisia rakennosia	18.50
II) Kivirakennukset, joiden välipohjat tai ulkoseinät ovat pääosaltaan tehdasvalmisteisia rakennosia	17.50
III) Muut kuin edellä I ja II kohdissa tarkoitettut kivirakennukset	16
IV) Tehdasvalmisteiset puiset levytalot, joissa on keskuslämmitys sekä vesi- ja viemärijohtot	12
V) Muut kuin edellä IV kohdassa tarkoitettut tehdasvalmisteiset puiset levytalot	10
VI) Tehdasvalmisteiset puiset runkotalot, joissa on keskuslämmitys sekä vesi- ja viemärijohtot	10
VII) Muut kuin edellä VI kohdassa tarkoitettut tehdasvalmisteiset puiset runkotalot	8
VIII) Muut kuin tehdasvalmisteiset puurakennukset, joissa on keskuslämmitys sekä vesi- ja viemärijohtot	8.50
IX) Muut kuin edellä IV—VIII kohdissa tarkoitettut puurakennukset	6.50

Lain mukaan palautusta on anottava siltä liikevaihtoverotoimistolta, jonka alueella valmistunut rakennus sijaitsee. Milloin palautuksen anoja on asunut toisen läänin ja liikevaihtoverotoimiston piirissä kuin missä hänen rakennuttamansa asuintalo on ollut, on liikevaihtoverotoimisto joutunut suorittamaan veronpalautusta toisen toimiston alueella asuvalle palautuksen hakijalle. Tästä johtuu, että oheinen lääninjako perustuva taulu ei anna aivan tarkkaa kuvaa eri liikevaihtoverotoimistojen maksamista palautuksista.

Veronpalautusten luku oli v. 1963 suunnilleen sama kuin edellisenä vuonna. Sitä vastoin palautusmäärässä,

Återbäring av omsättningsskatt på byggnadsmaterial år 1963

För främjande av bostadsbyggnadsverksamheten återbärs år 1963 omsättningsskatt på byggnadsmaterial på samma sätt som under föregående år. Den första lagen om återbäringar gavs i början av år 1955. Efter c. ett år följdes den av en annan lag, där man höjt restitutionsbeloppen för de olika byggnadsgrupperna och gjort grupperingen mera detaljerad. Vidare hade en bestämmelse intagits enligt vilken återbäring erlades även för tillbyggnader. Denna lag stiftades ursprungligen blott för en kortare tid, men dess giltighetstid har upprepade gånger förlängts. På den baserar sig också erläggandet av restitutioner år 1963. Restitutionernas storlek per m² för olika byggnadsgrupper framgår av följande översikt:

	mk
I) Stenbyggnader, vilkas bjälklag och ytterväggar huvudsakligen består av fabriks-tillverkade konstruktionsdelar	18.50
II) Stenbyggnader, vilkas bjälklag eller ytterväggar huvudsakligen består av fabriks-tillverkade konstruktionsdelar	17.50
III) Andra än ovan i punkterna I och II avsedda stenbyggnader	16
IV) Fabrikstillverkade trähus i blockkonstruktion med centralvärme samt vatten- och avloppsledning	12
V) Andra än ovan i punkt IV avsedda fabriksstillverkade trähus i blockkonstruktion	10
VI) Fabrikstillverkade trähus i stomkonstruktion med centralvärme samt vatten- och avloppsledning	10
VII) Andra än ovan i punkt VI avsedda fabriksstillverkade trähus i stomkonstruktion	8
VIII) Andra än fabriksstillverkade träbyggnader med centralvärme samt vatten- och avloppsledning	8.50
IX) Andra än ovan i punkterna IV—VIII avsedda träbyggnader	6.50

Enligt lagen bör återbäringsansökan tillställas den omsättningsskattebyrå, inom vars distrikt byggnaden är belägen. Om sökanden av återbäring varit bosatt i ett annat län och omsättningsskattedistrikt än det, där den uppförda bostadsbyggnaden befunnit sig, har omsättningsskattebyrån sålunda erlagt återbäring till sökande, som varit bosatta inom en annan omsättningsskattebyrås verksamhetsområde. På grund härav ger tabellen icke en fullt noggrann bild av återbäringen inom olika omsättningsskattebyråers verksamhetsområden.

Antalet återbäringar var år 1963 ungefär detsamma som under föregående år. Däremot ökades det åter-

A. Veronpalautukset lääneittäin — Restitutioner länsvis
Tax refunds paid for construction materials, by provinces

Lääni Län Province	Palautus m ² kohti — Restitution per m ² — Tax refund per m ²						
	I		II		III		IV
	18.50 mk		17.50 mk		16 mk		12 mk
	Luku Antal Number	Palautusmäärä Restitutions- belopp Tax refund 10 mk	Luku Antal Number	Palautusmäärä Restitutions- belopp Tax refund 10 mk	Luku Antal Number	Palautusmäärä Restitutions- belopp Tax refund 10 mk	Luku Antal Number
1963							
Uudenmaan — Nylands	29	14 308	14	18 128	618	784 014	56
Helsinki — Helsingfors	3	498	2	10 239	209	473 656	—
Muut kaup. ja kauppalat — Övriga städer och köpingar — <i>Other urban communes</i>	15	9 366	3	2 872	220	226 030	44
Maalaiskunnat — Landsk. — <i>Rural communes</i>	11	4 444	9	5 017	189	84 328	12
Turun-Porin — Åbo-Björneborgs	9	31 015	14	63 770	277	304 304	41
Turku — Åbo	6	30 538	11	51 167	56	141 829	9
Muut kaup. ja kauppalat — Övriga städer och köpingar — <i>Other urban communes</i>	1	183	3	12 603	94	125 219	20
Maalaiskunnat — Landsk. — <i>Rural communes</i>	2	294	—	—	127	37 256	12
Ahvenanmaa — Åland	—	—	—	—	18	5 101	—
Kaupunki — Stad — <i>Town (1st class)</i>	—	—	—	—	11	4 040	—
Maalaiskunnat — Landsk. — <i>Rural communes</i>	—	—	—	—	7	1 061	—
Hämeen — Tavastehus	2	14 130	14	68 297	288	271 425	3
Tampere — Tammerfors	2	14 130	5	27 059	75	98 090	—
Muut kaup. ja kauppalat — Övriga städer och köpingar — <i>Other urban communes</i>	—	—	9	41 238	120	150 617	2
Maalaiskunnat — Landsk. — <i>Rural communes</i>	—	—	—	—	93	22 718	1
Kymen — Kymmene	—	—	8	19 766	291	148 064	4
Kaupungit ja kauppalat — Städer och köpingar — <i>Urban communes</i>	—	—	8	19 766	192	125 266	2
Maalaiskunnat — Landsk. — <i>Rural communes</i>	—	—	—	—	99	22 798	2
Mikkelin — S:t Michels	—	—	—	—	82	73 690	10
Kaupungit ja kaupala — Städer och köping — <i>Urban communes</i>	—	—	—	—	51	66 550	8
Maalaiskunnat — Landsk. — <i>Rural communes</i>	—	—	—	—	31	7 140	2
Pohjois-Karjalan — Norra Karelen	—	—	—	—	60	61 925	13
Kaupunki ja kauppalat — Stad och köpingar — <i>Urban communes</i>	—	—	—	—	42	58 610	11
Maalaiskunnat — Landsk. — <i>Rural communes</i>	—	—	—	—	18	3 315	2
Kuopion — Kuopio	2	2 812	—	—	104	101 715	5
Kaupungit ja kaupala — Städer och köping — <i>Urban communes</i>	2	2 812	—	—	70	92 849	4
Maalaiskunnat — Landsk. — <i>Rural communes</i>	—	—	—	—	34	8 866	1
Keski-Suomen — Mellersta Finland	—	—	—	—	99	112 368	5
Kaupunki ja kauppalat — Stad och köpingar — <i>Urban communes</i>	—	—	—	—	49	87 517	3
Maalaiskunnat — Landsk. — <i>Rural communes</i>	—	—	—	—	50	24 851	2
Vaasan — Vasa	5	11 065	3	8 824	120	98 280	23
Kaupungit — Städer — <i>Towns (1st class)</i>	5	11 065	3	8 824	56	78 186	19
Maalaiskunnat — Landsk. — <i>Rural communes</i>	—	—	—	—	64	20 094	4
Oulun — Uleåborgs	1	181	—	—	148	181 896	27
Kaupungit — Städer — <i>Towns (1st class)</i>	1	181	—	—	75	146 464	21
Maalaiskunnat — Landsk. — <i>Rural communes</i>	—	—	—	—	73	35 432	6
Lapin — Lapplands	—	—	1	3 036	64	64 032	33
Kaupungit ja kaupala — Städer och köping — <i>Urban communes</i>	—	—	1	3 036	54	60 688	26
Maalaiskunnat — Landsk. — <i>Rural communes</i>	—	—	—	—	10	3 344	7
Koko maa — Hela riket — Whole country	48	73 511	54	181 821	2 169	2 206 814	220
Kaupungit ja kauppalat — Städer och köpingar — <i>Urban communes</i>	35	68 773	45	176 804	1 374	1 935 611	169
Maalaiskunnat — Landsk. — <i>Rural communes</i>	13	4 738	9	5 017	795	271 203	51
1962							
Koko maa — Hela riket — Whole country	29	47 322	50	161 447	1 734	1 671 773	158

	V ja VI		VII		VIII		IX		Yhteensä Summa Total	
	10 mk		8 mk		8.50 mk		6.50 mk		Luku Antal Number	Palautusmäärä Restitutions- belopp Tax refund 10 mk
Palautusmäärä Restitutions- belopp Tax refund 10 mk	Luku Antal Number	Palautusmäärä Restitutions- belopp Tax refund 10 mk	Luku Antal Number	Palautusmäärä Restitutions- belopp Tax refund 10 mk	Luku Antal Number	Palautusmäärä Restitutions- belopp Tax refund 10 mk	Luku Antal Number	Palautusmäärä Restitutions- belopp Tax refund 10 mk		
8 542	46	3 305	11	542	815	62 047	233	9 065	1 822	899 951
—	7	526	1	63	85	7 865	14	481	321	493 328
7 056	24	1 744	3	152	323	24 460	53	2 282	685	273 962
1 486	15	1 035	7	327	407	29 722	166	6 302	816	132 661
4 748	19	1 332	6	278	1 108	85 752	269	10 513	1 743	501 712
893	1	56	—	—	79	6 838	2	109	164	231 430
2 145	7	519	1	55	235	19 576	13	498	374	160 798
1 710	11	757	5	223	794	59 338	254	9 906	1 205	109 484
—	—	—	1	46	31	2 253	4	136	54	7 536
—	—	—	—	—	16	1 199	1	40	28	5 279
—	—	—	1	46	15	1 054	3	96	26	2 257
213	54	4 871	2	86	656	50 469	199	7 681	1 218	417 172
—	13	1 219	—	—	83	7 134	3	153	181	147 785
147	29	2 799	—	—	216	17 365	26	1 087	402	213 253
66	12	853	2	86	357	25 970	170	6 441	635	56 134
342	31	2 301	1	44	634	47 270	122	4 901	1 091	222 688
134	25	1 929	—	—	355	26 241	20	827	602	174 163
208	6	372	1	44	279	21 029	102	4 074	489	48 525
967	10	643	—	—	281	21 694	162	6 326	545	103 320
763	8	494	—	—	114	9 014	29	1 377	210	78 198
204	2	149	—	—	167	12 680	133	4 949	335	25 122
1 339	6	396	—	—	171	14 234	185	7 741	435	85 635
1 104	3	188	—	—	90	7 475	22	928	168	68 305
235	3	208	—	—	81	6 759	163	6 813	267	17 330
851	9	526	—	—	189	15 925	217	8 596	526	130 425
736	5	312	—	—	58	5 978	31	1 220	170	103 907
115	4	214	—	—	131	9 947	186	7 376	356	26 518
528	7	558	1	40	324	25 032	201	7 657	637	146 183
316	2	155	—	—	44	4 774	13	566	111	93 328
212	5	403	1	40	280	20 258	188	7 091	526	52 855
2 247	13	934	4	135	946	73 778	288	11 311	1 402	206 574
1 874	11	773	2	67	196	15 488	14	565	306	116 842
373	2	161	2	68	750	58 290	274	10 746	1 096	89 732
3 439	7	271	3	130	750	59 193	570	23 400	1 506	268 510
2 498	5	191	—	—	100	8 996	3	117	205	158 447
941	2	80	3	130	650	50 197	567	23 283	1 301	110 063
3 341	9	328	—	—	491	37 231	216	8 667	814	116 635
2 602	8	262	—	—	116	7 541	6	252	211	74 381
739	1	66	—	—	375	29 690	210	8 415	603	42 254
26 557	211	15 465	29	1 301	6 396	494 878	2 666	105 994	11 793	3 106 341
20 268	148	11 167	7	337	2 110	169 944	250	10 502	4 138	2 393 406
6 289	63	4 298	22	964	4 286	324 934	2 416	95 492	7 655	712 935
16 092	212	15 103	24	1 506	6 017	462 576	3 620	145 505	11 844	2 521 324

joka oli 31 milj. mk, oli 23 %:n nousu. Se johtuu tehdasvalmisteisten rakenneosien käytön lisääntymisestä. Viime vuosina koko rakennusalalla on siirrytty käyttämään yhä enemmän tehtaissa valmistettuja rakennuselementtejä ja erilaisia levyjä.

Kaikista palautustapauksista oli kaupunkien ja kauppaloiden osuutta n. 35 %, vastaavan osuuden ollessa v. 1962 31 %. Maalaiskunnissa oli kehitys tietenkin päinvastainen. Palautuksia annettiin 7 läänissä vähemmän kuin vuotta aikaisemmin, mutta palautusmäärä oli kuitenkin jokaisessa läänissä edellisen vuoden määrää suurempi.

Kivirakennuksista maksettuja palautuksia oli koko maassa 2 271, mikä oli n. 25 % enemmän kuin v. 1962. Puu on jatkuvasti maaseudulla ylivoimaisesti tärkein rakennusaine, sillä vain n. 11 % maalaiskuntien palautuksista tuli kivirakennusten osalle. Rakennuspaikalla kokonaan tehtyjen, tavallisimpia nykyajan mukavuuksia vailla olevien puurakennusten palautuksia oli maaseudulla 2 416, eli n. 27 % vähemmän kuin edellisenä vuonna.

Palautusmäärien suuruudesta saa käsityksen seuraavan taulun perusteella.

B. Veronpalautukset suuruusluokittain — Restitutioner enligt storleken Tax refunds classified by amount

Suuruusluokka Storleksklass Size class 10 mk	Koko maa Hela riket Whole country		Kaupungit ja kauppalat Städer och köpingar Urban communes		Maalaiskunnat Landskommuner Rural communes	
	Luku Antal Number	Palautusmäärä Restitutions- belopp Tax refunds 10 mk	Luku Antal Number	Palautusmäärä Restitutions- belopp Tax refunds 10 mk	Luku Antal Number	Palautusmäärä Restitutions- belopp Tax refunds 10 mk
1— 9	43	277	30	196	13	81
10— 24	333	6 732	58	1 052	275	5 680
25— 49	2 382	92 759	333	13 174	2 049	79 585
50— 99	6 311	457 151	1 978	145 647	4 333	311 504
100— 249	1 760	251 471	940	134 257	820	117 214
250— 499	135	48 625	80	29 653	55	18 972
500— 999	120	88 705	81	60 401	39	28 304
1 000—2 499	387	658 972	330	570 428	57	88 544
2 500—	322	1 501 649	308	1 438 598	14	63 051
Yhteensä — Summa — Total	11 793	3 106 341	4 138	2 393 406	7 655	712 935

Kaikista palautuksista oli n. 77 % pienempiä kuin 1 000 mk. Maalaiskunnissa oli vastaava prosenttimäärä 87. Korkeampiin suuruusluokkiin kuuluvat palautukset suoritettiin pääasiassa asunto-osakeyhtiöille. Myös kaupunkeihin rakennetuista vanhainkodeista takaisin maksettavat verot ovat suuria. Sairaalarakennukset sitävastoin eivät kuulu palautusten piiriin.

Fyysilliset henkilöt saivat palautusten kokonaisarvosta suunnilleen neljännosen osan eli n. 8 milj. mk. Osakeyhtiöiden osuus oli n. 68 % ja osuuskuntien n. 5 %. Niiden neliömetrien määrä, joista palautusta annettiin, oli kaikkiaan 2 307 694 eli n. 18 % suurempi kuin v. 1962.

burna beloppet med 23 % till 31 milj. mk. Detta beror på att användningen av fabriksstillverkade konstruktionsdelar har ökat. Under de senaste åren har man i alla slag av byggnader allt mer börjat använda fabriksstillverkade byggnadselement och -plattor.

Städernas och köpingarnas andel av alla återbäringsfall var ungefär 35 % mot 31 % år 1962. I landskommunerna gick utvecklingen givetsvis i motsatt riktning. I 7 län var antalet återbäringar lägre än föregående år, men restitutionsbeloppet växte i samtliga län.

För gruppen stenbyggnader erlades i hela landet 2 271 återbäringar av omsättningskatt, vilket var c. 25 % mera än år 1962. På landsbygden är träet fortfarande det dominerande byggnadsmaterialet. Endast c. 11 % av landsbyggnadernas återbäringar gällde stenbyggnader. För träbyggnader, som i sin helhet uppförts på platsen och som saknar vanliga moderna bekvämligheter, var antalet återbäringsfall på landsbygden 2 416, d.v.s. c. 27 % lägre än föregående år.

Storleken av restitutionsbeloppen belyses i följande tabell.

Av alla återbäringar gällde c. 77 % mindre belopp än 1 000 mk. I landskommunerna var motsvarande tal 87 %. Återbäringar inom de högre storleksklasserna erlades huvudsakligen till bostadsaktiebolag. Även restitutionerna till ålderdomshem i städerna var stora. För sjukhusbyggen erlades inte återbäringar.

Av restitutionernas totalbelopp erlades en fjärdedel, d.v.s. ungefär 8 milj. mk, till enskilda personer. Aktiebolagens andel var c. 68 % och andelslagens c. 5 %. Antalet kvadratmeter, för vilka återbäring erlades, var inalles 2 307 694, d.v.s. c. 18 % större än år 1962.

Summary

In 1963 the purchase tax on construction materials used in buildings for residential purposes was refunded in the same way as in previous years. The number of refunds in the whole country was approximately the same as in 1962, but the amount of the refunds was 23 per cent

higher. This increase was mainly due to a growing use of prefabricated building parts.

In the rural communes wood still is the most important construction material. In them only about 10 per cent of the number of refunds was given for stone buildings.

Kaisa Laurila

Vuoden 1962 liikevaihtoverotuksesta

Omsättningsbeskattningen år 1962

Purchase tax for 1962

Liikevaihtoverotus toimeenpantiin 22. kerta vuonna 1962. Tällöin noudatettiin vuoden 1950 liikevaihtoverolakia siihen jälkeempään tehtyine muutoksineen. Verovelvollisia lain mukaan olivat tuottajat, työliikkeet, anniskelu- ja tanssiravintolat sekä veronsiirto-oikeuden saaneet kauppaliikkeet.

Liikevaihtoverotilasto, joka on laadittu liikevaihtoverotoimistoilta saadun aineiston perusteella, on täysin vertailukelpoinen vuoden 1961 tilastoon. Sitävastoin vertailukelpoisuus vuosilta 1959 ja 1960 tehtiin tilastoihin ei koske aivan kaikkia tietoja. Näin on asianlaita varsinkin liikeyritysten lukumäärien suhteen. Tämä johtuu siitä, että tiedot Tilastolliselle päätoimistolle on vuodesta 1961 alkaen annettu edellisistä vuosista poikkeavalla tavalla. Aikaisemmin saatiin jokaisesta verovelvollisesta eri verokausien (vuosineljännesten) tiedot samalla kortilla. Viime vuosina sen sijaan liikevaihtoverotoimistot ovat lähettäneet veroilmoitukset Päätoimistoon verokausittain. Siitä on ollut seurauksena, että tilastossa on jouduttu liikeyritysten lukumäärinä käyttämään keskimääräisiä lukuja. Mikäli jokaisesta verovelvollisesta liikeyrityksestä olisi joka verokausi saatu veroilmoitus, olisivat keskimääräiset luvut todellisuutta vastaavia. Näin ei kuitenkaan ole tapahtunut, koska monilla eri toimialaryhmiin kuuluvilla yrityksillä on ollut oikeus verokausittain annettavien tietojen sijasta tehdä yhdellä kertaa veroilmoitus koko vuodelta. Näin ovat menetelleet erittäinkin meijerit, myllyt ja sahat ja osa tupakka- ja tekstiilitehtaista sekä rakennusalan yrityksistä. Yhteistä niille kaikille on ollut joko veronalaisen myynnin puuttuminen kokonaan tai sen jääminen hyvin vähäiseksi. Liikeyritysten keskimääräisen luvun alenemista ovat aiheuttaneet lisäksi sekä ensimmäisen verokauden jälkeen toimintansa alkaneiden että ennen viimeistä verokautta lopettaneiden liikeyritysten veroilmoitukset, koska niitä ei ole voitu antaa vuoden jokaiselta verokaudelta.

Toinen eroavuus, joka vähentää vuoden 1962 liikevaihtoverotilaston vertailukelpoisuutta vuosien 1959 ja 1960 vastaaviin tilastoihin, koskee ainoastaan korjaus- ja kunnostamistöitä tekevien työliikkeiden kokonaisyhteistyä, mutta aiheuttaa silti v. 1962 koko työliikkeiden ryhmässä voimakasta kokonaisyhteistyä nousua verrattuna edellä mainittuihin vuosiin. Tämä johtuu käytännössä olleista, sisällöltään varsin vähän toisistaan eronneista veroilmoituslomakkeista. Vielä v. 1959 työliikkeet käyttivät samanlaisia verolomakkeita kuin edellisinäkin vuosina, v. 1960 oli sekä »vanhoja» että uusittuja lomakkeita käytössä ja vuodesta 1961 alkaen ainoastaan viimeksimainittuja. Koska niissä ei enää kysytty työsuorituksiin käytettyjen tarvikkeiden arvoa so. jälleenmyyntiä kuten aikaisemmin oli tehty, ovat korjausliikkeiden omistajat usein veroilmoituksis-

Omsättningsbeskattningen verkställdes år 1962 för 22:dra gången. Den grundar sig på 1950 års lag om omsättnings beskattning med beaktande av de ändringar som senare gjorts. Skattskyldiga var enligt lagen producent, arbetsaffärer, utskänknings- och dansrestauranger samt handelsföretag med skatteöverföringsrätt.

Statistiken, som utarbetats på basen av det material som erhållits från omsättningsbeskattningsbyråerna, är fullt jämförbar med 1961 års statistik. Däremot är den inte i fråga om samtliga uppgifter jämförbar med statistiken för åren 1959 och 1960. Detta gäller särskilt uppgifterna om antalet affärsföretag och beror på att dessa fr. o.m. 1961 lämnats på ett sätt som avviker från föregående år. Tidigare erhöles för varje skattskyldig uppgifter för de olika beskattningsperioderna (kvartalen) på samma kort. Under de senaste åren däremot har omsättningsbeskattningsbyråerna insänt skattedeklarationerna till Centralbyrån skatteperiodvis. Till följd härav har man i statistiken varit tvungen att ange företagens antal som medeltal. Ifall varje skattskyldigt företag insänt en deklARATION för varje beskattningsperiod, skulle de genomsnittliga siffrorna motsvara verkligheten. Så har likväl inte skett, då många företag inom olika verksamhetsområden har haft rätt att i stället inlämna skattedeklaration en gång per år. Detta gäller i synnerhet mejerier, kvarnar och sågar, vissa tobaks- och textilfabriker samt företag inom byggnadsbranschen. Gemensamt för alla dessa har varit att den skattepliktiga försäljningen varit obetydlig om sådan alls förekommit. Nedgången i det genomsnittliga antalet företag beror dessutom på skattedeklarationerna från företag som begynt sin verksamhet efter den första skatteperiodens utgång eller från företag som upphört före den sista skatteperioden, då dessa deklARATIONER inte kunnat inlämnas för varje skatteperiod.

En annan skillnad, som minskar omsättningsbeskattningens jämförbarhet med motsvarande statistik för åren 1959 och 1960, rör endast arbetsaffärernas för reparations- och renoveringsarbeten totalförsäljning, men den ursakar likväl år 1962 en kraftig ökning i totalförsäljningen för gruppen arbetsaffärer jämfört med ovannämnda år. Detta beror på att skattedeklarationsblanketterna obetydligt avvikit från varandra. Ännu år 1959 använde arbetsaffärerna likadana skatteblanketter som föregående år, men år 1960 var såväl »gamla» som nya blanketter i bruk och från år 1961 endast de sistnämnda. Då uppgifter om värdet av de råvaror som använts vid arbetena och sålts i samband med dem inte längre har efterfrågats, har reparationsverkstädernas ägare i sina skattedeklarationerna ofta inräknat denna post i värdet av de skattefria arbetsprestationerna.

saan lisänneet jälleenmyynnin verovapaiden työsuoritusten arvoon. Näiden tavaroiden arvoa ei aikaisemmin ollut sisällytetty kokonaismyyntilukuihin. Koska niiden poistaminen uusien lomakkeiden mukaan laaditusta tilastosta ei ole ollut mahdollista, eivät ko. myyntiluvut eri vuosilta ole vertailukelpoisia.

Talouselämän kehitys v. 1962 jatkui edelleen myönteisenä, joskaan toimeliaisuus elinkeinoelämän eri aloilla ei ollut enää yhtä vilkasta kuin korkeasuhdanteen parhaimpina vuosina. Useita vuosia miltei vakaana pysynyt hintataso osoitti lievästi kohoavaa suuntaa. Tosin tukkuhintojen nousu rajoittui vain n. 1 %:iin, mutta elinkustannusindeksin osalta oli lisäystä n. 4 %. Hinta-painetta oli omiaan lieventämään tuontitavaroihin kohdistunut hintojen alennus.

Teollisten liikeyritysten ryhmässä oli liikevaihto vuodesta 1961 kohonnut yli 6 %. Vastaava lisäys vuotta aikaisemmin oli ollut n. 9 %. Kaikissa ravinto- ja nautintoaineteollisuuden toimialaryhmissä oli melkoista nousua (taulu A). Elintarviketeollisuudessa se oli n. 10 %. Reaalistakin lisäystä on siinä mukana, sillä elinkustannusindeksi ryhmässä »ravinto» on samanaikaisesti kohonnut n. 4 %. Hintasulun voimaantulosta eräiden elintarvikkeiden kohdalla vuoden 1962 kesällä lie-nee paikallaan tässä yhteydessä mainita.

Puuteollisuudessa myynti alitti edellisen vuoden vastaavan myyntiluvun 5 %:lla. Sahatavaran kysyntä, joka molempina edellisinä vuosina oli ollut ulkomaiden taholta vilkasta, laimeni jo alkuvuodesta, ja hinnat pysyivät koko vuoden alhaisina. Paperiteollisuudessa sitävastoin oli tilanne parempi, mutta siinäkin myynti lisääntyi pari prosenttia vähemmän kuin vastaavasti v. 1961. Toiset tämän alan tuotteet kävivät huonosti kaupaksi, kun taas toiset laadut kuten sulfaattiselluloosa, pahvi ja kartonki olivat haluttuja.

Savi-, lasi- ja kivenjalostusteollisuudessa, johon kuuluvat pääosana tiili-, sementti- ja kalkkitehtaat, oli kokonaismyynti vielä n. 8 % suurempi kuin edellisellä vuonna, vaikkakin rakennustoiminnassa oli osittain tapahtunut hidastumista jo vuoden alusta lähtien.

Toiseksi suurimmalla veronmaksajaryhmällä, työliikkeillä, on myyntin lisäys suunnilleen samansuuruisen kuin teollisilla yrityksillä. Veronalaisten työsuoritusten määrä on ollut suurempi kuin v. 1961, koska vero on lisääntynyt n. 11 %. Teollisuuden puolella on vero edellisestä vuodesta laskenut n. 2 % eli saman ver-

Värdet av dessa råvaror har inte tidigare ingått i totalförsäljningen. Då ett eliminerande av dem ur uppgifterna i de nya blanketterna inte har varit möjligt, är försäljningsuppgifterna för olika år inte jämförliga med varandra.

År 1962 var den ekonomiska utvecklingen fortfarande gynnsam, om och aktiviteten på näringslivets olika områden inte var lika livlig som under högkonjunkturens bästa år. Prisnivån som under flere år hållit sig nästan stabil, uppvisade en lätt stigande tendens. Visserligen steg partiprisen endast c. 1 %, men levnadskostnadsindex steg c. 4 %. Prissänkningarna på importvaror var ägnade att lätta trycket på priserna.

Inom gruppen industriföretag steg omsättningen från år 1961 med över 6 %. Motsvarande stegring ett år tidigare var 9 %. Samtliga branscher inom närings- och njutningsmedelsindustrin uppvisar en betydande stegring (tabell A). Inom livsmedelsindustrin var den c. 10 %. Här ingår en reell ökning, ty levnadskostnadsindex i gruppen »föda» steg under samma tid med c. 4 %. I detta sammanhang torde det vara på sin plats att nämna att sommaren 1962 en prisspär trädde i kraft i fråga om vissa livsmedel.

Inom träindustrin sjönk försäljningen med 5 % jämfört med föregående år. Efterfrågan på sågade varor, som under de båda föregående åren varit livlig i utlandet, minskades redan i början av året och prisen förblev låga hela året. Inom pappersindustrin var situationen däremot bättre, men också där ökades försäljningen c. två procent mindre än år 1961. En del produkter inom denna bransch hade dålig åtgång, varemot andra slag såsom sulfatcellulosa, papp och kartong var efterfrågade.

Ler-, glas- och stenförädlingsindustrins totalförsäljning, där tegel-, cement- och kalkfabrikerna bildar huvudgrupperna, var ännu c. 8 % större än föregående år, fastän byggnadsverksamheten delvis redan från årets början blivit långsammare.

Beträffande den näst största skattebetalargruppen, arbetsaffärerna, är ökningen av försäljningen ungefär lika stor som i fråga om de industriella företagen. Mängden skattskyldiga arbetsprestationer var större än år 1961, då skatten ökade med c. 11 %. För industrin sjönk skatten från föregående år med c. 2 % eller lika

B. Liikeyritysten myynti ja vero toimialan pääryhmän mukaan vuosina 1959—1962

Företagens försäljning och skatt enligt huvudgrupp åren 1959—1962

Sales of and tax on business enterprises, by main branches in 1959—1962

Vuosi År Year	Kokonaismyynti — Totalförsäljning — Gross sales 1 000 000 000 vmk — gmk — old mk				Veromäärä — Skattebelopp — Amount of tax 1 000 000 vmk — gmk — old mk				
	Teollisuus Industri Industry	Veronsiirto- liikkeet Affärer underkastade skatteöver- föringsbeslut Wholesalers paying trans- ferred taxes	Ravitsemis- liikkeet Förpläg- nings- rörelser Restaurants	Työliikkeet ¹⁾ Arbets- affärer ¹⁾ Contract- and commission- work shops ¹⁾	Teollisuus Industri Industry	Veronsiirto- liikkeet Affärer underkastade skatteöver- föringsbeslut Wholesalers paying trans- ferred taxes	Ravitsemis- liikkeet Förpläg- nings- rörelser Restaurants	Työliikkeet Arbets- affärer Contract- and commission- work shops	Yhteensä Summa Total
1959	1 011.0	231.7	..	39.0	44 994.9	6 039.3	748.7	1 288.7	53 071.6
1960	1 162.0	240.9	..	76.1	50 515.3	5 842.2	829.1	1 674.5	58 861.1
1961	1 268.3	260.9	..	155.0	56 311.9	5 828.8	963.9	2 383.4	65 488.0
1962	1 347.7	262.9	..	169.6	54 914.3	5 767.0	1 069.4	2 650.8	64 401.5

¹⁾ Kokonaismyynti tarkoittaa työsuoritusten ja raaka-aineiden yhteistä arvoa ja osittain jälleenmyyntiä.

²⁾ Avser i arbetsaffärer arbetsprestationernas och råmnenas sammanlagda värde och omfattar även dels återförsäljning.

³⁾ In contract and commission work shops, the total value of work output and raw materials. Gross sales embrace partly resales.

ran kuin liikevaihtoverotoimistojen maksuunpanema koko vero. Kun tähän määrään, joka oli 64.4 mrd.vmk, lisätään maahan tuoduista tavaroista tullissa kannettu liikevaihtovero, 40.5 mrd.vmk, saadaan vuoden 1962 liikevaihtoveron määräksi 104.9 mrd.vmk. Tämä oli n. 25 % valtion varsinaisista tuloista.

Taulussa B on esitetty tietoja liikeyritysten kokonaismyynneistä ja veromääristä.

Liikevaihtoverotoimistojen maksuunpanemasta veromäärästä tuli n. 87 % kaupunkien ja kauppaloitten osalle. Uudenmaan läänin osuus verosta oli n. 55 %.

mycket som den av omsättningsskattebyråerna debiterade totalskatten. Om till detta belopp på 64.4 miljarder gmk lägges den i samband med förtullning av importvaror uppburna omsättningsskatten, 40.5 miljarder gmk, uppbars år 1962 i omsättningsskatt 104.9 miljarder gmk, vilket utgjorde c. 25 % av statens egentliga inkomster.

Tabell B innehåller uppgifter om företagens totalförsäljning och skattebelopp.

Av det av omsättningsskattebyråerna debiterade skattebeloppet kom c. 87 % på städerna och köpingarna. Nylands läns andel i skatten utgjorde c. 55 %.

Summary

According to the purchase tax act, producers, contract and commission work shops, wholesalers dealing in raw materials, licenced restaurants and dancing restaurants were to pay purchase tax. The purchase tax statistics of 1962 are fully comparable with those of 1961, but not with those of 1959 and 1960. In these years the number of business enterprises and sales of contract and commission work shops are based on different concepts. The change is a consequence of a renewal of the tax report forms.

The price level rose slightly in 1962. An examination

of the development in gross sales shows increases in many branches when compared with the data of the previous years.

The purchase tax collected by the purchase tax offices amounted to 64 400 million old mk. In addition, the Customs offices collected 40 500 million old mk, thus raising the total purchase tax revenue to 104 900 million old mk, which is 25 per cent of the current revenue of the state.

Kaisa Laurila

A. Liikeryitysten luku, myynti ja vero toimialan mukaan vuosina 1961—1962 — Företagens antal, försäljning och skatt enligt verk-

Toimiala	Liikeryitysten luku Företagens antal Number of business enterprises		Kokonaismyynti Totalförsäljning Gross sales 1 000 000 vmk — gmk — old mk	
	1961	1962	1961	1962
	Teollisuus	7 288	7 216	1 268 346.7
Malmikaivokset	2	2	1 760.2	1 364.6
Kivilouhokset	137	125	1 053.7	1 332.5
Muu kaivos- ja louhosteollisuus	4	3	615.3	316.0
Turveteollisuus	3	2	36.6	85.4
Elintarviketeollisuus	1 420	1 402	322 703.3	354 654.6
Myllyt	48	53	17 825.2	22 098.8
Juomia valmistava teollisuus	52	46	58 250.1	63 627.5
Tupakkateollisuus	4	4	23 894.7	32 308.1
Tekstiiliteollisuus	389	399	42 010.6	55 726.6
Kenkä-, vaatetus- ja ompeluteollisuus	880	895	56 995.1	65 105.3
Puuteollisuus	685	639	204 149.9	194 884.6
Sahat	421	383	49 791.8	42 777.1
Huonekalu- ja rakennuspuusepänteollisuus	465	458	12 497.6	14 751.4
Paperiteollisuus	104	108	114 222.5	127 207.7
Graafinen teollisuus	561	587	32 941.7	36 919.6
Nahka- ja nahkateollisuus kenkäteollisuutta lukuunottamatta	188	179	8 261.1	8 607.8
Kumiteollisuus	15	13	8 429.5	7 237.5
Kemian teollisuus	383	394	62 500.0	67 626.3
Kiviöljy- ja asfalttiteollisuus	20	21	32 073.2	33 342.7
Savi-, lasi- ja kivenjalostusteollisuus	526	473	29 465.3	31 718.9
Metallien perusteollisuus	106	93	50 374.7	41 247.7
Metallituoteteollisuus	425	455	31 699.6	37 496.3
Koneteollisuus	277	289	100 986.4	101 938.9
Sähköteknillinen teollisuus	143	144	41 030.2	34 570.4
Kulkuneuvoteollisuus	107	111	15 926.7	17 547.5
Muu tehdasteollisuus	341	320	10 063.8	10 734.3
Rakennustoiminta	47	51	3 663.7	4 227.9
Sähkö- ja kaasulaitokset	4	3	2 741.2	3 160.7
Veronsiirtoliikkeet	195	205	260 851.8	262 872.0
Ravinto- ja nautintoaineiden kauppa	20	18	15 062.9	15 002.0
Yhdistetty elintarvike-, tekstiili- ja rautakauppa	2	3	236.9	337.0
Kutoma-, nahka- ja kumitavarakauppa	23	23	16 525.1	15 716.7
Rauta-, rakennustarvike- ja konekauppa	46	52	34 336.6	33 241.9
Sähkö-, urheilu- ja taloustarvikkeiden y.m.s. kauppa	3	3	4 672.2	4 750.8
Puutavarakauppa	9	11	6 105.0	5 917.0
Kirjojen ja paperitavaroiden kauppa	29	27	26 494.0	28 267.2
Kemikaali- ja apteekkitavaroiden kauppa	14	15	3 254.2	3 789.4
Polttoainekauppa	1	1	40.5	32.7
Tapetti-, matto- ja värikauppa	6	6	111.9	150.2
Maanviljelyskauppa	2	2	2 745.9	2 940.4
Muut tukkukaupan erikoisliikkeet	20	21	2 380.2	3 421.8
Vientikauppa	5	5	143 633.5	144 999.2
Agentuuriliikkeet	15	18	5 252.7	4 305.7
Ravitsemisliikkeet	455	462
Työliikkeet ¹⁾	5 287	5 567	154 975.8	169 560.4
Elintarviketeollisuus	30	32	323.5	403.9
Myllyt	27	27	181.5	165.4
Tekstiiliteollisuus	78	66	517.9	687.5
Vaatetus- ja ompeluteollisuus	125	139	1 251.5	1 297.7
Puuteollisuus	293	292	4 028.0	4 605.0
Sahat	30	27	521.0	1 282.9
Huonekaluteollisuus	62	63	572.7	576.3
Graafinen teollisuus	11	9	47.6	38.1
Nahkateollisuus	15	12	72.2	72.8
Kumiteollisuus	94	96	2 400.2	2 566.3
Kemian teollisuus	1	2	40.9	58.3
Savi-, lasi- ja kivenjalostusteollisuus	134	155	6 228.8	6 958.3
Metallituoteteollisuus	523	533	5 891.0	6 133.0
Koneteollisuus	333	399	12 740.3	15 383.3
Sähköteknillinen teollisuus	501	554	19 609.2	22 369.2
Kulkuneuvoteollisuus	1 663	1 743	61 296.9	66 341.2
Muulla luokittelematon teollisuus	490	509	5 308.1	5 153.2
Rakennusalan työliikkeet	583	596	32 126.2	33 881.1
Palvelukset	351	367	2 520.8	3 035.2

¹⁾ Kokonaismyynti tarkoittaa työsuoritusten ja raaka-ainesten yhteistä arvoa ja osittain jälleenmyyntiä — Avser i arbetsaffärer arbetsprestationernas rätts material. Gross sales embrace partly resales.

²⁾ Veronpalautus ollut suurempi kuin vero — Skatterestitutionen har varit större än skatten — Tax refunds have been greater than tax.

samhetsområde åren 1961—1962 — Number and sales of and tax on business enterprises, by branches in 1961—1962

Veromästrä Skattebelopp Amount of tax 1 000 000 vmk — gmk — old mk		Verksamhetsområde Branch
1961	1962	
56 311.0	54 914.3	Industri — Industry
^{a)} —3.1	^{a)} —4.9	Malmgruvor — Metal mining
123.3	142.9	Stenbrott — Stone quarrying
11.2	7.3	Annan gruvindustri — Other non-metallic mining and quarrying
0.1	0.0	Torvindustri — Peat works
10 071.3	9 847.1	Livsmedelsindustri — Food manufacturing industries
288.2	255.3	Kvarnar — Grain mills
1 411.3	1 390.5	Dryckesvaruindustri — Beverage industries
0.3	0.1	Tobaksindustri — Tobacco manufactures
654.2	668.3	Textilindustri — Manufacture of textiles
328.9	370.8	Sko-, beklädn.- o. sömnadsind. — Manufacture of footwear, other wearing apparel and made-up textile goods
2 546.1	2 391.6	Träindustri — Manufacture of wood
488.5	442.6	Sågverk — Sawmills
1 707.1	1 876.9	Möbel- och byggnadssnickeriindustri — Manufacture of furniture and fixtures
1 420.2	1 454.7	Pappersindustri — Manufacture of paper and paper products
1 595.9	1 834.0	Grafisk industri — Printing, publishing and allied industries
343.9	386.7	Skinn-, läder- o. lädervaruind.förutom skoind. — Manufacture of leather and leather products, except footwear
804.2	756.4	Gummivaruindustri — Manufacture of rubber products
4 168.7	4 478.6	Kemisk industri — Manufacture of chemicals and chemical products
5 482.0	4 357.5	Mineralolja- och asfaltindustri — Manufacture of products of petroleum and asphalt
3 716.9	3 976.1	Ler-, glas- och stenförädlingsindustri — Manufacture of non-metallic mineral products
2 716.5	2 519.8	Metallråvaruindustri — Basic metal industries
3 917.8	4 281.6	Metallmanufaktur — Manufacture of metal products except machinery and transport equipment
6 411.8	5 969.7	Maskinindustri — Manufacture of machinery
5 360.5	4 713.3	Elektroteknisk industri — Manufacture of electrical apparatus and supplies
2 122.0	2 090.1	Transportmedelsindustri — Manufacture of transport equipment
1 116.9	1 122.2	Annan fabriksindustri — Miscellaneous manufacturing industries
220.2	224.3	Byggnadsverksamhet — Construction
63.7	58.8	El- och gasverk — Electricity and gas
5 828.8	5 767.0	Affärer underkastade skatteöverföringsbeslut — Wholesalers paying transferred taxes
402.2	427.4	Handel med närings- o. njutningsmedel — Wholesale trade of food, beverages and tobacco
2.6	1.7	Förenad handel med livsmedel, textilier o. järnvaror — Comb. wholesale trade of food, textiles and hardware
149.7	146.1	Textil-, läder- och gummivaruhandel — Wholesale trade of textiles, leather and rubber goods
2 958.9	2 762.7	Järn-, byggnadsmaterial- o. maskinhandel — Wholesale trade of iron and construction materials
		Handel med elektricitets-, sport- o. hushållsartiklar o.a.d. — Wholesale trade of electrical, sports and household articles
664.9	636.0	Trävaruhandel — Wholesale trade of timber
64.7	86.6	Bok- och pappershandel — Wholesale trade of books and stationery
574.4	605.9	Kemikalie- och apoteksvaruhandel — Wholesale trade of chemicals and pharmaceutical goods
158.0	200.6	Bränsleaffärer — Wholesale trade of fuels
0.1	0.0	Handel med tapeter, mattor och färger — Wholesale trade of wallpaper, coverings and paints
^{a)} —0.7	^{a)} —0.6	Jordbruksaffärer — Wholesale trade of farm implements
10.9	10.9	Övriga specialpartiaffärer — Other specialized wholesale trade
35.0	8.7	Exporthandel — Export trade
581.8	601.3	Agenturaffärer — Agents and brokers
226.3	279.7	
963.0	1 069.4	Förplägningsrörelser — Restaurants
2 383.4	2 650.8	Arbetsaffärer ¹⁾ — Contract and commission work shops ¹⁾
0.5	0.8	Livsmedelsindustri — Food manufacturing industries
0.3	0.4	Kvarnar — Grain mills
7.8	9.2	Textilindustri — Manufacture of textiles
7.9	7.6	Beklädnads- och sömnadsindustri — Manufacture of wearing apparel and made-up textile goods
57.2	76.4	Träindustri — Manufacture of wood
10.3	27.4	Sågverk — Sawmills
20.7	20.5	Möbelsnickierier — Manufacture of furniture
1.6	1.3	Grafisk industri — Printing, publishing and allied industries
1.5	1.8	Läderindustri — Manufacture of leather
69.0	76.1	Gummivaruindustri — Manufacture of rubber products
2.7	3.8	Kemisk industri — Manufacture of chemicals and chemical products
224.7	239.3	Ler-, glas- och stenförädlingsindustri — Manufacture of non-metallic mineral products
202.3	201.9	Metallmanufaktur — Manufacture of metal products
252.0	335.9	Maskinindustri — Manufacture of machinery
157.0	168.9	Elektroteknisk industri — Manufacture of electrical apparatus and supplies
960.2	1 137.5	Transportmedelsindustri — Manufacture of transport equipment
64.3	73.2	Icke annorstädes upptagen industri — Miscellaneous manufacturing industries
236.5	158.8	Arbetsaffärer inom byggnadsbranschen — Construction
117.5	137.8	Tjänster — Services

och räsmnennas sammanlagda värde och omfattar även dels återförsäljning — In contract and commission work shops, the total value of work output and

Väestönmuutokset vuonna 1963

Befolkningsrörelsen år 1963

Vital statistics in 1963

Allaolevassa taulukossa on yleiskuva vuoden 1963 väestönmuutoksista. Taulukkoa käytettäessä on huomattava, että siinä on otettu huomioon Espoon maalaiskunnan muuttaminen kauppalaksi 1.1.1963.

En allmän översikt av befolkningsrörelsen år 1963 ges i nedanstående tabell. Vid användandet av tabellen bör observeras, att i den beaktats, att Esbo landskommun 1.1.1963 blev köping.

Maassa asuva väestö: väestönmuutokset vuonna 1963 ja väkiluku 31. 12. 1963
I riket bosatt befolkning: befolkningsrörelsen år 1963 och folkmängden 31. 12. 1963
Resident population: vital statistics in 1963 and population on Dec. 31, 1963

Lääni Län Province	Solmittuja avioliittoja ¹⁾ Vigda par ¹⁾ Marriages ¹⁾		Avioeroja ²⁾ Skilsmässor ²⁾ Divorces ²⁾		Elävänä syntyneitä Levande födda Live births		Kuolleita Döda Deaths		Syntyneiden enemmys Natlivitetsöverskott Excess of births	
	Luku Antal Number	% ³⁾	Luku Antal Number	% ³⁾	Luku Antal Number	% ³⁾	Luku Antal Number	% ³⁾	Luku Antal Number	% ³⁾
1963										
Koko maa — Hela riket — Total	33 361	7.3	4 188	0.92	82 251	18.1	42 010	9.2	+ 40 241	8.9
Uudenmaan — Nylands	7 850	8.8	1 581	1.78	15 997	18.0	8 236	9.3	+ 7 761	8.7
Turun-Porin — Åbo-Björneborgs	4 784	7.2	534	0.80	10 995	16.5	6 627	9.9	+ 4 368	6.5
Ahvenanmaa — Åland	176	8.3	23	1.09	293	13.8	222	10.5	+ 71	3.4
Hämeen — Tavastehus	4 408	7.4	622	1.05	9 942	16.7	5 670	9.5	+ 4 272	7.2
Kymen — Kymmene	2 337	6.8	318	0.92	5 785	16.8	3 385	9.8	+ 2 400	7.0
Mikkelin — St Michels	1 435	6.2	105	0.45	3 889	16.7	2 430	10.5	+ 1 459	6.3
Pohjois-Karjalan — Norra Karelens	1 267	6.3	89	0.44	3 712	18.4	1 960	9.7	+ 1 752	8.7
Kuopion — Kuopio	1 775	6.6	158	0.59	4 851	18.0	2 455	9.1	+ 2 396	8.9
Keski-Suomen — Mellersta Finlands	1 618	6.5	160	0.64	4 536	18.3	2 124	8.6	+ 2 412	9.7
Vaasan — Vasa	3 192	7.2	195	0.44	7 958	17.8	4 077	9.1	+ 3 881	8.7
Oulun — Uleåborgs	2 946	7.1	245	0.59	9 183	22.1	3 313	8.0	+ 5 870	14.1
Lapin — Lapplands	1 573	7.3	158	0.74	5 110	23.9	1 511	7.1	+ 3 599	16.8
Miehiä — Män — Males	—	—	—	—	42 130	19.2	21 939	10.0	20 191	9.2
Naisia — Kvinnor — Females	—	—	—	—	40 121	17.1	20 071	8.5	20 050	8.5
Kaupungit ja kauppalat — Städer och köpingar — Urban communes	17 665	9.3	3 104	1.64	36 879	19.5	16 315	8.6	+ 20 564	10.9
Uudenmaan — Nylands	6 502	10.0	1 398	2.15	12 109	18.6	5 970	9.2	+ 6 139	9.4
Turun-Porin — Åbo-Björneborgs	2 309	9.2	351	1.40	4 779	19.0	2 312	9.2	+ 2 467	9.8
Ahvenanmaa — Åland	82	11.2	16	2.18	139	18.9	54	7.4	+ 85	11.6
Hämeen — Tavastehus	2 842	9.0	493	1.55	5 834	18.4	2 680	8.4	+ 3 154	9.9
Kymen — Kymmene	1 370	7.8	248	1.41	3 217	18.3	1 532	8.7	+ 1 685	9.6
Mikkelin — St Michels	527	8.7	59	0.97	1 203	19.8	519	8.5	+ 684	11.3
Pohjois-Karjalan — Norra Karelens	365	9.9	39	1.06	794	21.5	308	8.3	+ 486	13.2
Kuopion — Kuopio	725	9.3	90	1.15	1 580	20.2	641	8.2	+ 939	12.0
Keski-Suomen — Mellersta Finlands	544	9.5	73	1.28	1 254	21.9	439	7.7	+ 815	14.2
Vaasan — Vasa	940	9.3	118	1.16	2 140	21.1	793	7.8	+ 1 347	13.3
Oulun — Uleåborgs	898	10.2	136	1.55	2 334	26.6	631	7.2	+ 1 703	19.4
Lapin — Lapplands	561	8.6	83	1.28	1 496	23.1	436	6.7	+ 1 060	16.3
Maalaiskunnat — Landskommuner — Rural communes	15 696	5.9	1 084	0.41	45 372	17.1	25 695	9.7	+ 19 677	7.4
Uudenmaan — Nylands	1 348	5.7	183	0.77	3 888	16.4	2 266	9.6	+ 1 622	6.9
Turun-Porin — Åbo-Björneborgs	2 475	5.9	183	0.44	6 216	14.9	4 315	10.4	+ 1 901	4.6
Ahvenanmaa — Åland	94	6.8	7	0.51	154	11.1	168	12.2	— 14	1.0
Hämeen — Tavastehus	1 566	5.6	129	0.46	4 108	14.8	2 990	10.8	+ 1 118	4.0
Kymen — Kymmene	967	5.8	70	0.42	2 568	15.3	1 853	11.0	+ 715	4.3
Mikkelin — St Michels	908	5.3	46	0.27	2 686	15.6	1 911	11.1	+ 775	4.5
Pohjois-Karjalan — Norra Karelens	902	5.5	50	0.30	2 918	17.7	1 652	10.0	+ 1 266	7.7
Kuopion — Kuopio	1 050	5.5	68	0.36	3 271	17.2	1 814	9.5	+ 1 457	7.6
Keski-Suomen — Mellersta Finlands	1 074	5.6	87	0.46	3 282	17.2	1 685	8.8	+ 1 597	8.4
Vaasan — Vasa	2 252	6.5	77	0.22	5 818	16.9	3 284	9.5	+ 2 534	7.4
Oulun — Uleåborgs	2 048	6.3	109	0.33	6 849	20.9	2 682	8.2	+ 4 167	12.7
Lapin — Lapplands	1 012	6.8	75	1.50	3 614	24.2	1 075	7.2	+ 2 539	17.0
1962	34 251	7.6	4 004	0.89	81 454	18.1	42 889	9.5	+ 38 565	8.6
1961	34 222	7.7	3 931	0.88	81 996	18.4	40 616	9.1	+ 41 380	9.3
1960	32 834	7.4	3 655	0.83	82 129	18.5	39 797	9.0	+ 42 332	9.6
1959	31 712	7.2	3 697	0.84	83 253	18.9	38 827	8.8	+ 44 426	10.1
1958	31 360	7.2	3 662	0.84	81 148	18.6	38 833	8.9	+ 42 315	9.7
1957	31 333	7.2	3 522	0.81	86 985	20.1	40 741	9.4	+ 46 244	10.7
1956	33 004	7.7	3 674	0.86	88 896	20.8	38 713	9.0	+ 50 183	11.7
1955	32 640	7.7	3 611	0.85	89 740	21.2	39 573	9.3	+ 50 167	11.8
1950	34 205	8.5	3 687	0.92	98 065	24.5	40 681	10.2	+ 57 384	14.3
1945	44 380	11.8	5 605	1.49	95 758	25.5	49 046	13.1	+ 46 712	12.4
1938	33 609	9.2	1 784	0.49	76 695	21.0	46 930	12.8	+ 29 765	8.2

¹⁾ Valmon rekisterin mukaan. — ²⁾ Miehen asuinkunnan mukaan. — ³⁾ %³⁾ keskiväkiluvusta.

¹⁾ Enligt kvinnans register. — ²⁾ Enligt mannens hemkommun. — ³⁾ %³⁾ av medelfolkmängden.

¹⁾ According to bride's place of residence. — ²⁾ According to groom's place of residence. — ³⁾ Per 1000 mean population.

Suomen kuntien välinen muuttoliike Flyttningsrörelse mellan kommuner i Finland The internal migration in Finland			Poissaolevasta väestöstä läsnä- olevaan siirretyt Suomen kansa- laiset ja ulkomailta muutta- neet ulkomaalaiset, netto Överföringar av finska med- borgare från den frånvarande befolkningen till den närva- rande och från utlandet inflyt- tade utlänningar, netto Transfers of Finnish citizens from the non-resident population to the resident population and foreigners who moved to Finland, net	Alue- järjestelyt Områdes- regleringar Arrange- ments of communal borderlines	Väestönlisäys Folkökning Increase of population	Väkiluku Folkmängd Population 31.12.1963	
Kuntaan muuttaneet Inflyttade Into commune	Kunnasta muuttaneet Utflyttade From commune	Muuttovoitto (+) tai -tappio (-) Flyttnings- vinst (+) el. -förlust (-) Increase (+) or decrease (-)					
Luku — Antal — Number						% ⁽¹⁾	
215 137	215 137	.	-1 338	.	+88 903	+ 8.6	4 562 145
57 506	42 184	+15 322	- 369	-	+22 714	+ 25.6	899 113
29 595	30 591	- 996	+ 56	-	+ 3 428	+ 5.1	669 042
512	474	+ 38	+ 10	-	+ 119	+ 5.6	21 217
31 281	30 228	+ 1 053	- 231	-	+ 5 094	+ 8.6	597 540
16 217	16 268	- 51	- 230	-	+ 2 119	+ 6.2	345 255
10 239	12 675	- 2 436	- 30	+ 38	- 969	- 4.2	231 926
8 082	11 219	- 3 137	- 26	-	- 1 411	- 7.0	201 559
11 081	13 750	- 2 669	- 16	- 38	- 327	- 1.2	268 795
11 639	13 388	- 1 749	- 5	-	+ 658	+ 2.7	248 546
13 218	15 548	- 2 330	- 215	-	+ 1 336	+ 3.0	446 555
16 802	19 198	- 2 396	- 168	-	+ 3 306	+ 8.0	417 100
8 965	9 614	- 649	- 114	-	+ 2 836	+ 13.2	215 497
100 450	100 450	.	- 517	-	+19 674	+ 9.0	2 201 470
114 687	114 687	.	- 821	-	+19 229	+ 8.2	2 360 675
121 306	87 317	+33 989	- 686	+64 466	+118 333	+ 62.6	1 917 826
41 367	28 045	+13 322	- 250	+64 466	+83 677	+128.5	660 818
14 089	10 038	+ 4 051	+ 157	-	+ 6 675	+ 26.6	254 368
304	142	+ 162	-	-	+ 247	+ 33.6	7 465
19 184	14 535	+ 4 649	- 136	-	+ 7 667	+ 24.1	321 365
10 163	8 577	+ 1 586	- 218	-	+ 3 053	+ 17.3	177 727
4 920	3 948	+ 972	- 8	-	+ 1 648	+ 27.1	61 586
3 311	2 354	+ 957	- 6	-	+ 1 437	+ 38.9	37 658
5 580	4 027	+ 1 553	- 22	-	+ 2 470	+ 31.5	79 556
4 896	3 399	+ 1 497	+ 1	-	+ 2 313	+ 40.4	58 401
6 075	4 161	+ 1 914	- 121	-	+ 3 140	+ 30.9	103 092
7 387	4 612	+ 2 775	- 64	-	+ 4 414	+ 50.2	90 108
4 030	3 479	+ 551	- 19	-	+ 1 592	+ 24.5	65 682
93 831	127 820	-33 989	- 652	-64 466	-79 430	- 30.0	2 644 319
16 139	14 139	+ 2 000	- 119	-64 466	-60 963	-257.7	238 295
15 506	20 553	- 5 047	- 101	-	- 3 247	- 7.8	414 674
208	332	- 124	+ 10	-	- 128	- 9.3	13 752
12 097	15 693	- 3 596	- 95	-	- 2 573	- 9.3	276 175
6 054	7 691	- 1 637	- 12	-	- 934	- 5.6	167 528
5 319	8 727	- 3 408	- 22	+ 38	- 2 617	- 15.2	170 340
4 771	8 865	- 4 094	- 20	-	- 2 848	- 17.2	163 901
5 501	9 723	- 4 222	+ 6	- 38	- 2 797	- 14.7	189 239
6 743	9 989	- 3 246	- 6	-	- 1 655	- 8.7	190 145
7 143	11 387	- 4 244	- 94	-	- 1 804	- 5.2	343 463
9 415	14 586	- 5 171	- 104	-	- 1 108	- 3.4	326 992
4 935	6 135	- 1 200	- 95	-	+ 1 244	+ 8.3	149 815
214 041	214 041	.	-2 393	-	+36 172	+ 8.0	4 523 242
214 919	214 919	.	- 532	-	+40 848	+ 9.1	4 487 070
221 548	221 548	.	-9 156	-	+33 176	+ 7.5	4 446 222
176 783	176 783	.	-7 694	-	+36 732	+ 8.4	4 413 046
163 909	163 909	.	-9 191	-	+33 124	+ 7.6	4 376 314
177 204	177 204	.	-7 886	-	+38 358	+ 8.9	4 343 190
179 934	179 934	.	-3 922	-	+46 261	+ 10.8	4 304 832
180 764	180 764	.	-2 785	-	+47 380	+ 11.2	4 258 571
173 163	173 163	.	-15 577	-	+41 807	+ 10.4	4 029 803
140 710	140 710	.	-4 908	-	+41 804	+ 11.1	3 778 890
194 138	194 138	.	+2 135	-	+31 900	+ 8.7	3 672 100

Kuntien talousarviot vuodelle 1964

Kommunernas budgeter för år 1964

The budgets of the communes for 1964

Tilastollinen päätoimisto on laatinut yhdistelmän kuntien arvioiduista menoista ja tuloista varsinaisten talousarvioiden mukaan, jotka se on saanut käyttöönsä kuntien keskusjärjestöiltä. Joidenkin pienehköjen kuntien menot ja tulot, joista talousarviota ei ole saatu, on arvioitu Päätoimistossa. Aineistoa ei ole voitu tarkistaa, vaan on rajoitettu vain talousarvioiden tasapainoittamiseen. Ryhmittelyssä on jouduttu suorittamaan erinäisiä siirtoja. Niinpä kunnallisteknilliset työt on viety kaikkialla yleisten töiden pääluokkaan, vaikka ne Helsingin kaupungin ja maalaiskuntien talousarvioissa luetaan pääomamenoihin. Talousarvion mukaisen hallinnollisen ryhmittelyn lisäksi on Päätoimistossa suoritettu menojen ja tulojen täydellinen uudelleen ryhmittely niiden kansantaloudellisen luonteen mukaisesti. Tätä valaiseviin kahteen tauluun on kuntien liikelaitosten ja niihin verrattavien laitosten menot ja tulot otettu nettona, joten loppusummat eroavat hallinnollisen tarkoituksen mukaan jaoteltujen menojen ja tulojen loppusummista.

Verrattuna edellisen vuoden talousarvioihin lisääntyivät menot 11 %. Lisäys on suhteellisesti jokseenkin yhtä suuri kaupungeissa ja kauppaloissa kuin maalaiskunnissa. Hallinnollisessa ryhmittelyssä ovat lisääntyneet eniten, 17 %, terveyden- ja sairaanhoidosta aiheutuneet menot. Kansantaloudellisten näkökohtien mukaan ryhmitellyistä menoista ovat tulonsiirrot yksityisille vuoden 1964 menoarvioiden mukaan 23 % suuremmat kuin edellisen vuoden talousarvioiden mukaan.

Statistiska centralbyrån har gjort ett sammandrag av kommunernas beräknade utgifter och intäkter enligt de egentliga budgeterna, vilka Centralbyrån erhållit genom kommunernas centralorganisationer. Utgifterna och intäkterna för några mindre kommuner, från vilka budgeter icke erhållits, har uppskattats i Centralbyrån. Materialet har ej kunnat granskas, varför man nöjt sig med att balansera budgeterna. I grupperingen har man varit tvungen att företa vissa omflyttningar. Sålunda har kommunaltekniska arbeten genomgående förts till huvudgruppen allmänna arbeten, ehuru de i Helsingfors stads och i landskommunernas budgeter ingår som kapitalutgifter. Vid sidan av den administrativa grupperingen enligt budgeten har i Centralbyrån en ny gruppering av utgifter och intäkter gjorts enligt dessas nationalekonomiska natur. Häröver har två tabeller uppgjorts. I dessa har utgifter och intäkter för kommunernas trafikverk och med dessa jämförbara inrättningar medräknats netto, varför slutsummorna skiljer sig från slutsummorna av utgifter och intäkter enligt grupperingen efter administrativt ändamål.

Jämfört med budgeterna för föregående år har utgifterna ökat med 11 %. Ökningen är relativt sett ungefär lika stor i städer och köpingar som i landskommuner. I den administrativa indelningen har utgifterna för hälso- och sjukvård ökat mest, d.v.s. med 17 %. I den enligt nationalekonomiska synpunkter gjorda grupperingen av utgifterna är inkomstöverföringarna till enskilda enligt 1964 års budgeter 23 % större än enligt budgeterna för föregående år.

Aune Junnila

I A. Menot pääluokittain — Utgifter inom olika huvudtitlar

Päaluokat Huvudtitlar	Kaupungit Städer	Uudet kaupungit Nya städer	Kauppalat Köpingar	Maalaiskunnat Lands- kommuner	Kaikki kunnat Alla kommuner
1 000 nmk					
Yleinen kunnallishallinto — Allmän kommunalförvaltning	35 899	4 475	6 609	48 214	95 197
Oikeuslaitos, järjestys- ja suojelutehtävät — Rättsväsen, ordnings- och skyddsutgifter	56 382	2 773	3 775	17 732	80 662
Terveysten- ja sairaanhoito — Hälso- och sjukvård ...	165 987	11 242	17 843	136 365	331 437
Sosiaalihuolto — Socialvård	170 415	11 926	21 989	153 877	358 207
Opetus- ja sivistystoimi — Undervisnings- och bildningsverksamhet	207 008	27 161	44 806	374 024	652 999
Yleiset työt — Allmänna arbeten	236 566	24 249	37 383	74 597	372 795
Kiinteä omaisuus — Fast egendom	78 373	9 189	14 442	73 779	175 783
Satamat — Hamnar	51 161	38	75	—	51 274
Liikkeyritysten tappiot — Affärsföretagens förlust	57	316	734	492	1 599
Liikeluontoinen toiminta — Verksamhet av affärnatur	18 335	889	1 086	—	20 310
Rahoitusmenot — Finansieringsutgifter	124 406	9 361	12 684	49 952	196 403
Pääomamenot — Kapitalutgifter	362 096	28 374	41 153	195 222	626 845
Yhteensä — Summa	1 506 685	129 993	202 579	1 124 254	2 963 511

I B. Tulot osastoittain — Inkomster på olika avdelningar

Osastot Avdelningar	Kaupungit Städer	Uudet kaupungit Nya städer	Kauppalat Köpingar	Maalaiskunnat Lands- kommuner	Kaikki kunnat Alla kommuner
1 000 nmk					
Yleinen kunnallishallinto — Allmän kommunalförvaltning	2 904	179	114	1 674	4 871
Oikeuslaitos, järjestys- ja suojelutehtävät — Rättsväsen, ordnings- och skyddsutgifter	10 045	299	331	4 037	14 712
Terveysten- ja sairaanhoito — Hälso- och sjukvård ...	52 384	2 514	3 624	43 196	101 718
Sosiaalihuolto — Socialvård	34 919	2 619	4 631	40 716	82 885
Opetus- ja sivistystoimi — Undervisnings- och bildningsverksamhet	53 949	13 061	20 029	261 816	348 855
Yleiset työt — Allmänna arbeten	40 064	4 539	5 431	6 025	56 059
Kiinteä omaisuus — Fast egendom	81 706	7 690	11 260	69 098	169 754
Satamat — Hamnar	56 556	6	2	—	56 564
Liikkeyritysten voitot — Affärsföretagens vinst	39 266	552	107	578	40 503
Liikeluontoinen toiminta — Verksamhet av affärnatur	18 649	659	866	—	20 174
Rahoitustulot — Finansieringsinkomster	947 618	80 502	133 092	549 998	1 711 210
Pääomatulot — Kapitalinkomster	168 625	17 373	23 092	147 116	356 206
Yhteensä — Summa	1 506 685	129 993	202 579	1 124 254	2 963 511

II A.

Kustannukset Kostnader	Kaupungit Städer	Uudet kaupungit Nya städer	Kauppalat Köpingar	Maalaiskunnat Lands- kommuner	Kaikki kunnat Alla kommuner
1 000 nmk					
Palkat ja eläkkeet — Avlöningar och pensioner	392 196	33 014	52 059	357 683	834 952
Tavaroiden ja palvelusten osto — Inköp av varor och tjänster	363 629	32 367	50 172	283 911	730 079
Käyttöomaisuuden poistot — Avskrivningar på drifts-egendom	8 358	1 358	1 716	12 100	23 532
Korot — Räntor	31 643	3 152	4 834	24 946	64 575
Tulonsiirrot — Inkomstöverföringar					
yksityisille — till privata	57 584	5 093	7 175	43 463	113 315
valtiolle — till staten	61 621	4 373	7 517	66 705	140 216
kuntainliitoille — till kommunalförbund	33 148	5 928	10 932	78 892	128 900
Yleiset alueet — Allmänna områden					
kunnossapito — underhåll	31 274	3 630	4 460	14 309	53 673
uudistyöt — nya arbeten	91 515	7 187	15 764	39 369	153 835
Talonrakennustyöt — Husbyggnadsarbeten					
kunnossapito — underhåll	13 371	1 693	3 989	18 727	37 780
uudistyöt — nybyggnader	87 510	10 458	12 165	112 277	222 410
Sijoitukset satamiin — Investering i hamnar	31 376	—	—	—	31 376
Sijoitukset liikeyrityksiin — Investering i affärsföretag	113 537	6 830	4 224	1 654	126 245
Maaomaisuuden hankinta — Anskaffning av jordegendom	17 400	2 025	8 752	17 710	45 887
Arvopaperien osto ja lainananto — Inköp av värdepapper samt utlåning	16 359	1 862	4 005	28 115	50 341
Siirrot rahastoihin — Överföring till fonder	7 394	463	518	599	8 974
Lainojen lyhennykset — Amortering av lån	39 253	3 799	5 156	25 007	73 215
Yhteensä — Summa	1 397 168	123 232	193 438	1 125 467	2 839 305

H B.

Tuotot Intäkter	Kaupungit Städer	Uudet kaupungit Nya städer	Kauppalat Köpingar	Maalaiskunnat Lands- kommuner	Kalkki kunnat Alla kommuner
1 000 nmk					
Tavaroiden ja palvelusten myynti — Försäljning av varor och tjänster	261 317	19 584	35 597	144 455	460 953
Korot ja osingot — Räntor och dividender	21 838	902	1 089	4 209	28 038
Julkisten liikeyritysten ylijäämä — Offentliga affärs- verkens överskott	45 675	—770	—1 003	12 975	56 877
Liikeyritysten pääoma-arvon korot — Räntor på affärs- företagens kapitalvärde	7 254	250	198	—	7 702
Verot — Skatter	766 982	70 092	110 169	518 987	1 466 230
Tulonsiirrot — Inkomstöverföringar valtiolta — från staten	90 719	15 425	23 820	334 595	464 559
Käyttöomaisuuden poistot — Avskrivningar på drifts- egendom	8 358	1 358	1 716	12 100	23 532
Liikeyritysten poistot — Affärsföretagens avskrivningar Irtaimen ja kiinteän omaisuuden myynti — Försäljning av lös och fast egendom	47 793	2 223	1 446	—	51 462
Siirrot rahastoista — Överföringar från fonder	8 532	1 021	4 710	6 218	20 481
Lainanotto — Upptagna lån	26 762	3 001	836	886	31 485
Lainanotto — Upptagna lån	62 042	8 821	13 016	78 701	162 580
Ed. vuoden säästö — Överskott av föreg. år	49 896	1 325	1 844	12 341	65 406
Yhteensä — Summa	1 397 168	123 232	193 438	1 125 467	2 839 305

Tiedonantoja

Kymmenes pohjoismainen tilastokokous pidettiin Kööpenhaminassa 27—29 p:nä elokuuta 1964 Tanskan Tilastoseuran toimiessa isäntänä. Kokoukseen otti osaa melkein 300 henkeä, joista kolmisenkymmentä oli Suomesta.

Isäntäyhdistyksen puheenjohtajan, konttoripäällikkö *Axel Holmin* avattua kokouksen piti pääjohtaja *Ingvar Ohlsson* Ruotsista esitelmän ETK-systeemin merkityksestä tilaston tuotannolle ja tilastolliselle analyysille. Ensimmäisen päivän iltapäivällä kokous jakaantui kolmeen jaostoon, joista ensimmäinen käsitteli ETK:n merkitystä tilaston alkuaineiston tarkistuksessa, toinen ETK:n merkitystä tilastolliselle analyysille ja kolmas tilastomiesten tarvetta oppia käyttämään ETK:ta. Kokouksen toisena päivänä valtiot. maist. *Pertti Kukkonen* Suomesta piti esitelmän kuukausisarjojen kausipuhdistuksesta ja analyysistä. Iltapäivällä esitettiin jaostojen raportit. Lauantaina professori *Georg Rasch* Tanskasta piti esitelmän käytöllisen ja teoreettisen tilaston välisestä suhteesta, minkä jälkeen kokous päättyi. Kaikkien esitelmien johdosta syntyi vilkas keskustelu.

Dosentti *Herdis Thorén Amundsen* esitti Norjan Tilastoseuran puolesta kutsun Norjassa vuonna 1967 pidettävään pohjoismaiseen tilastokokoukseen.

Suomen Tilastoseura piti syyskokouksensa lokakuun 5 p:nä. Entisen sihteerin siirryttyä ulkomaille valittiin valtiot.lis. *Stig-Erik Bergström* sihteeriksi kuluvaan toimintavuoden loppuun asti.

Filtri *Seppo Mustonen* piti esitelmän tilastollisista monimuuttujamalleista ja esimies, fil.maist. *Ragni Bärlund* selosti Kööpenhaminassa pidettyä pohjoismaista tilastokokousta.

Meddelanden

Det tionde nordiska statistikermötet hölls i Köpenhamn den 27—29 augusti 1964 med Dansk Statistisk Förening som värd. I mötet deltog nästan 300 personer, av vilka ett 30-tal var från Finland.

Efter det ordföranden i värdföreningen, kontorchef *Axel Holm* öppnat mötet höll generaldirektör *Ingvar Ohlsson* från Sverige ett föredrag om EDB-systemets betydelse för statistikproduktionen och för den statistiska analysen. Under den första dagens eftermiddag var mötet uppdelat på tre sektioner, av vilka den första behandlade EDB:s betydelse för kontroll av statistiskt primärmaterial, den andra EDB:s betydelse för statistisk analys och den tredje statistikernas behov av undervisning i EDB. Under mötets andra dag höll pol.mag. *Pertti Kukkonen* från Finland ett föredrag om säsongrensning och analys av månadsserier. Under eftermiddagen framlades rapporter från sektionerna. På lördagen höll professor *Georg Rasch* från Danmark ett föredrag som innehöll synpunkter på förhållandet mellan praktisk och teoretisk statistik, varefter mötet avslutades. Samtliga föredrag väckte en livlig diskussion.

Dosent *Herdis Thorén Amundsen* framförde en inbjudan från Norsk Statistisk Förening till ett nordiskt statistikermöte i Norge år 1967.

Statistiska Samfundet i Finland höll sitt höstmöte den 5 oktober. Då den tidigare sekreteraren flyttat utomlands valdes pol.lie. *Stig-Erik Bergström* till ny sekreterare för resten av innevarande verksamhetsår.

Fil.dr *Seppo Mustonen* höll ett föredrag om statistiska multivariatmodeller och ordföranden, fil.mag. *Ragni Bärlund* gav en skildring av det nordiska statistikermötet i Köpenhamn.