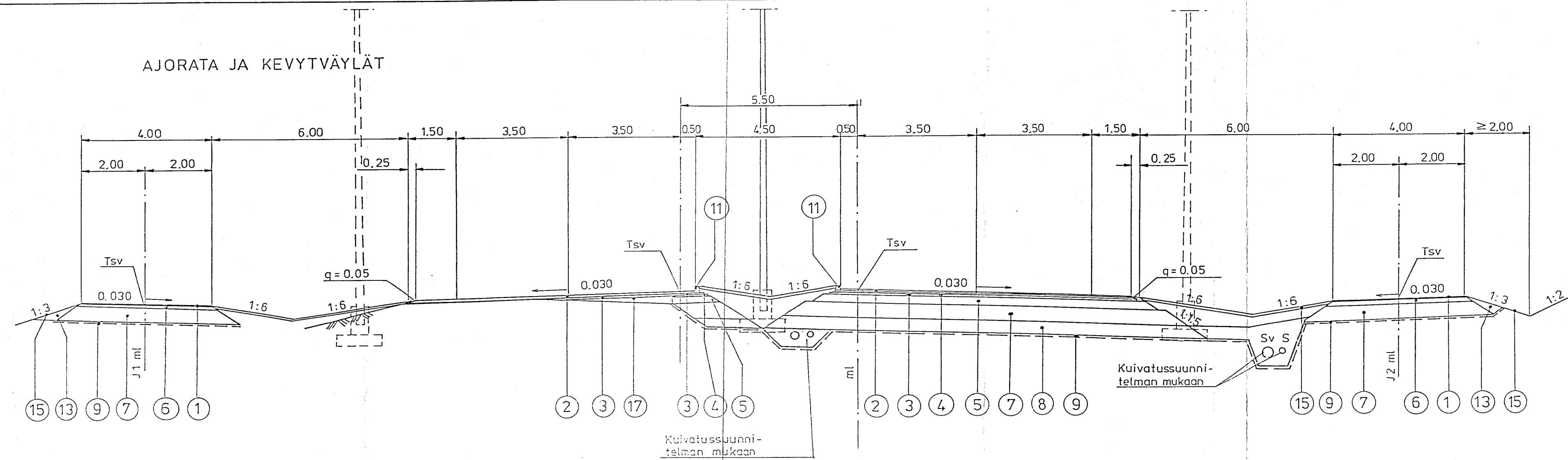
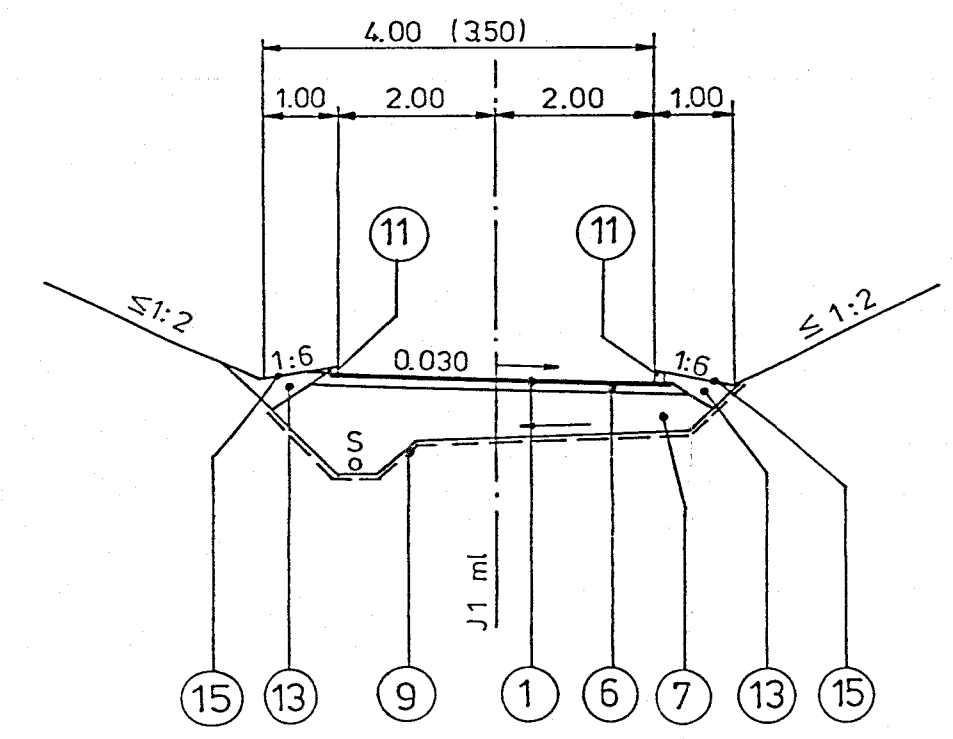


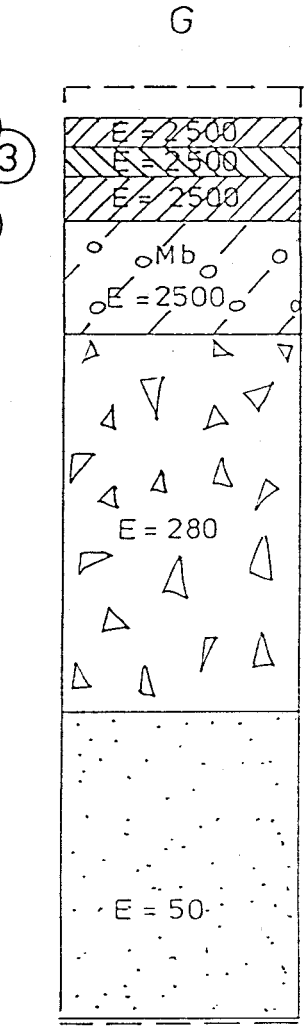
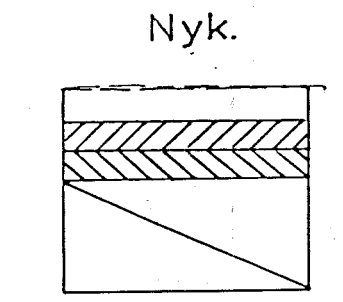
AJORATA JA KEVYTVÄYLÄT



KEVYTVÄYLÄ ALIKULKUJEN KOHDALLA

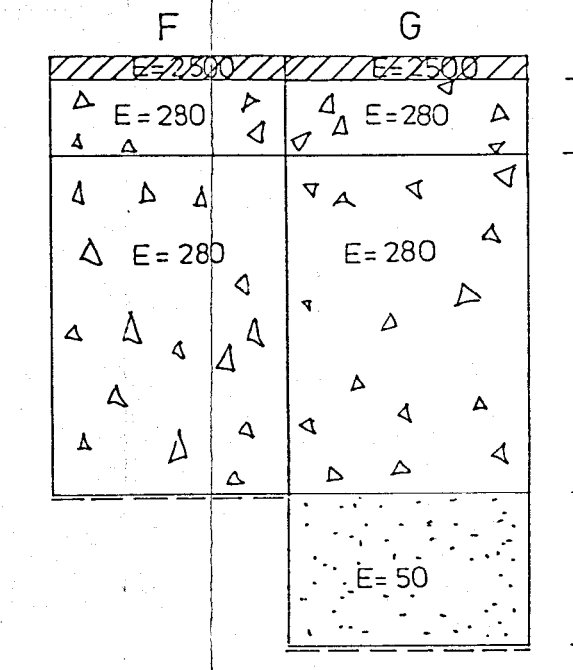
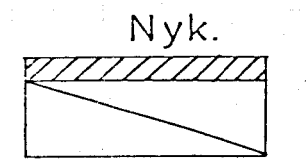


PÄÄLLYSRAKENNE 1/AB



	Mitoitettu tavoite-kantavuus (kevät)	Laadunvalvonta-kantavuus
	MN/m ²	MN/m ²
▽ Tsv	434	
▽ -40	399	
▽ -80	365	
▽ -140	298	▽ 230
▽ -290	113	▽ 110
▽ -790	20	
▽ -1190	5	▽ 5
		Pohjamaa

PÄÄLLYSRAKENNE, KEVYTVÄYLÄT



	Mitoitettu tavoite-kantavuus (kevät)	Laadunvalvonta-kantavuus
	MN/m ²	MN/m ²
▽ -30	100	▽ 200
▽ -130	85	▽ 50
▽ -60	60	▽ 170
▽ -580	15	
▽ -780	5	▽ 5
		Pohjamaa

KEVYTVÄYLÄN RAKENNE

N:O	SUORITE	MATERIAALI	PAKUUUS	LISÄTIETOJA
1	Päällystekerros	AB 12/80	30	
6	Kantava kerros	M 0-32	100	
7	Jakava kerros	Lo 0-300 (seulottua)	450	Pintaosa kiilattava huolellisesti
8	Suodatinkerros	Hk	0-200	
9	"	Kuitukangas		kl III
11	Reunatuki	Betoni	80	Liimattava
13	Luiskatäyte	Maa		
15	Verhous			
17	Tasausmassa	Tas 20		Ks. tieympäristösuunn.

AJORADAN JA VÄLIKAISTAN RAKENNE

N:O	SUORITE	MATERIAALI	PAKUUUS	LISÄTIETOJA
1	Päällystekerros	Määr. myöhemmin	40	Rak. myöhemmin
2	"	AB 20/120	40	Tsv
3	"	AB 20/120	40	
4	Kantava kerros	BS 32/150	60	Sidottu
5	"	Mb	150	
6	"	M 0-50		
7	Jakava kerros	M 0-150	500	Pintaosa kiilattava huolellisesti
8	Suodatinkerros	Hk	400	
9	"	Kuitukangas		kl III
10	Piennartäyte	Ms 0-32	60+40+40	
11	Reunatuki	Betoni	160	Liimattava
12	Pengertäyte	Maa / Louhe		
13	Luiskatäyte	Maa		
14	Keskikaistan täyte	Sr		
15	Verhous			Ks. tieympäristösuunn.
16	"	Sidekivi	60	
17	Tasausmassa	Tas 20		

MERKKI	MUUTOS	PVM	SUUNN	TARK.
TIE- JA VESIRAKENNUSLAITOS				
NESTEENTIEN, MT 188, PARANTAMINEN VÄLILLÄ TELAKKATIE - MARTINKATU				
RAKENTEELLISET TYYPIPOIKKILEIKKAUKSET				MITTAKAAVA 1:100, 1:10
TURUN PIIRI		<input checked="" type="checkbox"/> VIATEK OY		PIIRI VUOSI HANKE 02 88 612
PVM 28.02.1909	[Signature]		PIIR. N:o R 3 / 11	
TIEREK	188 04 2578-5320			