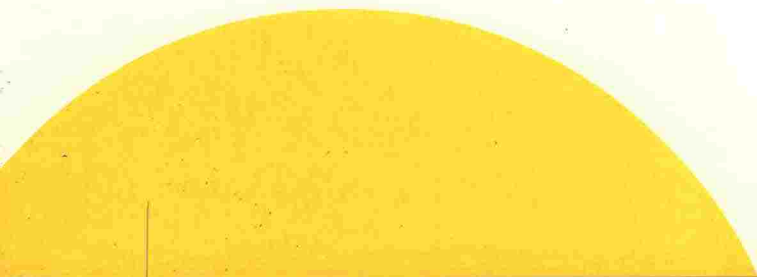




TIEHALLINTO

Sillan määräluettelo



Sillan määräluettelo

Suunnitteluvaiheen ohjaus

ISBN 951-726-512-3
TIEH 2172038-99

Edita Prima Oy
Helsinki 2002

Julkaisua myy:
Tiehallinto, julkaisumyynti
telefaksi 0204 22 2652
e-mail julkaisumyynti@tiehallinto.fi



TIEHALLINTO
PL 33
00521 HELSINKI
Puhelinvaihte 0204 22 11

Alkusanat

Julkaisu Sillan määräluettelo on tarkoitettu ohjeeksi siltasuunnitelman tai sillan rakennussuunnitelmaan kuuluvan määräluettelon laatimista varten.

Julkaisu on päivitetty edellisen kerran 1995. Julkaisu uusitaan nyt samanaikaisesti uusittava Sillan kustannusarvio-ohjeen kanssa.

Helsingissä maaliskuussa 1999

Siltayksikkö

Uusi painos, johon ei ole tullut muutoksia.

Helsingissä elokuussa 2002

Tiehallinto

SISÄLTÖ

1 YLEISTÄ	7
2 MÄÄRÄLUETTELON LAATIMINEN	7
3 RAKENNEOSIEN NUMEROINTI	8
4 SILLAN RAKENTAMISEN LITTERAT	10
5 TIETÖIDEN LITTEROITA	28

LIITE MÄÄRÄLUETTELO

1 YLEISTÄ

Tämä suositus sisältää sillan määräluettelon laatimisen yleisohjeet, esimerkin määräluettelosta sekä sillan rakentamisen litterat julkaisusta TIEL 701790, Tienpidon tehtävä- ja suoriteryhmittely. Myös yleisimmät siltapaikalla esiintyvät tietöiden litterat on esitetty tässä julkaisussa.

2 MÄÄRÄLUETTELON LAATIMINEN

Sillan määräluettelo sisältää erittelyn sillanrakennushankkeen työmääristä ja massoista. Sitä tarvitsee ensisijaisesti hankkeen työsuunnittelija työsuunnitelman laatimista varten. Lisäksi sitä käytetään silta-suunnitelman kustannusarvion laatimiseen. Määräluettelon laatii sil-lansuunnittelija.

Määräluettelo laaditaan sillanrakentamisen suoriteryhmittelyä noudat-taen alalitteran tarkkuudella tai tarvittaessa vieläkin tarkemmin. Koh-teen eri rakenneosat numeroidaan ja niistä tehdään kansilehdelle luet-telo, josta numerointi selviää. Numeroinnissa suositellaan käytettä-väksi kohdassa 3 esitettyä järjestelmää. Tarpeen vaatiessa voidaan piirroksella selventää numerointia.

Määräluettelo täytetään kohteessa esiintyvien töiden osalta lit-teranumeroinnin osoittamassa järjestyksessä rakenneosittain. Littera-numeron jälkeen merkitään työtä koskeva selitys ja sen jälkeen ra-kenneosan numero, mittayksikkö ja määrä/rakenneosan niille varattui-hin sarakkeisiin. Massamäärät merkitään teoreettisina. Huomau-tussarakkeeseen merkitään esim. suoritemääriä tai laatua täydentäviä tietoja kuten paalujen lukumäärä, betonin lujuusluokka, terästen laatu, laakerien koko, jänneterästen laatu jne.

Litteroiden 7142, 7152, 7162, 7172, raudoitustyöt, osalta on määrä-luetteloon lisättävä huomautus, ettei ilmoitettuun määrään sisälly työ-terästen määrä.

Jos alalitteran tarkkuus ei riitä, voidaan tiedot merkitä ao. lit-teranumeron jälkeen tarkemmin. Voidaan esimerkiksi eritellä eri paalu-koot, eri puutavaralaadut ja -koot sekä eri teräslaadut ja -koot, ellei suunnitelmaan liity teräsluettelo. Eräitä töitä kuten laakerit, kaitteet jne. on vaikeata tai tarpeetonta kohdistaa millekään erilliselle raken-neosalle. Niitä varten on varattu varusteita ja laitteita osoittava raken-nenumero.

Koko siltaa osoittavaa rakenneosanumerointia käytetään sellaisissa töissä, jotka eivät ole varsinaisia siltarakenteita, kuten esim. vanhan sillan purku.

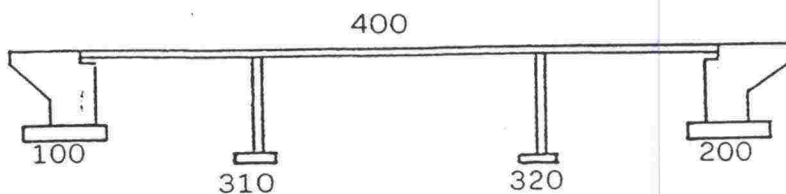
Teoreettiset massat määräytyvät yleensä rakenteen mittojen mukaan. Massalaskennan yhtenäistämiseksi on kuitenkin katsottu tarkoituksenmukaiseksi määrittellä eräiden suoritteiden rajat sekä antaa mit-tusohjeita, joita käytetään määräluetteloa laadittaessa. Työsuunnit-telija joutuu työsuunnittelun ja rakennustyön yhteydessä tarkistamaan näiden ohjeiden mukaan laskettuja teoreettisia määriä olosuhteita vastaaviksi.

3 RAKENNEOSIEN NUMEROINTI

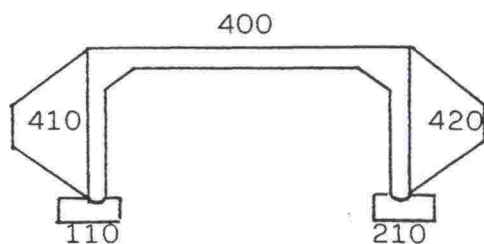
Sillan rakenneosien numerointi määräluettelossa on seuraava:

Koko silta	000
Maatuki 1	100
Maatuki 2	200
Kehän anturat	110 ja 210
Välituet	310 - 390
Päällysrakenne	400
- kaariosa	500
Varusteet ja laitteet	600
- laakerit, kaiteet ym.	

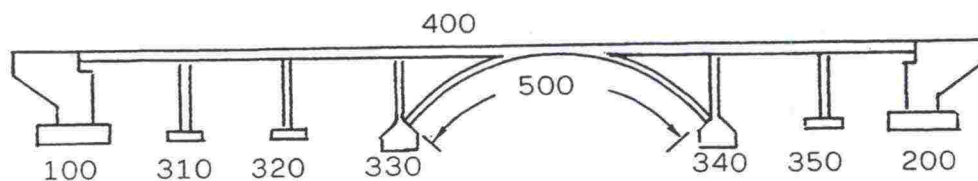
Esimerkkejä numeroinnista:



Kuva 1. Jatkuva laattasilta, jatkuva palkkisilta



Kuva 2. Kehäsilta



Kuva 3. Kaarisilta

Mikäli rakenneosia halutaan jaotella tarkemmin, voidaan tähän käyttää alanumerointia, esim. 323 = toisen välituen kolmas pilari.

4 SILLAN RAKENTAMISEN LITTERAT

7100 SILLAN RAKENTAMINEN

kanm2

Tämä littera sisältää varsinaisen sillan rakenteet mukaan luettuna peruskuoppien kaivu- ja täyttötöyt, perustusten vaatimat paalutustyöt sekä siltaan liittyvät sähkö- ja konetekniset työt.

Suoritemäärää määrättäessä käytetään pituutena sillan jännemittojen summaa ja leveytenä hyödyllistä leveyttä.

7110 Siltojen peruskuoppien kaivut ja louhinnat

m3ktr

Tähän litteraan kuuluvat siltatyön yhteydessä tehtävät maankaivu-, louhinta- sekä uoma- ja väylätyöt. Suoritteella tarkoitetaan ko. töiden yhteenlaskettua suoritemäärää.

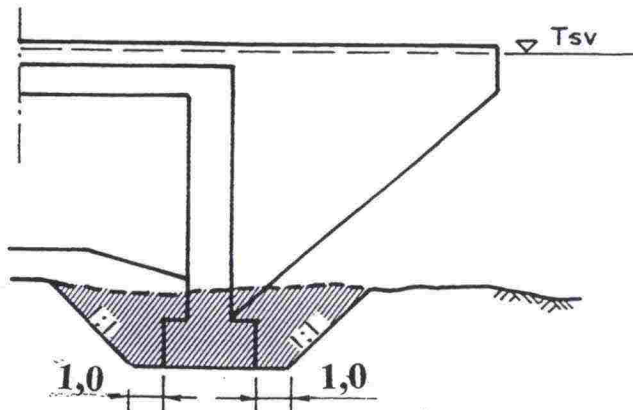
7111 Kaivu ilman tuentaa

m3ktr

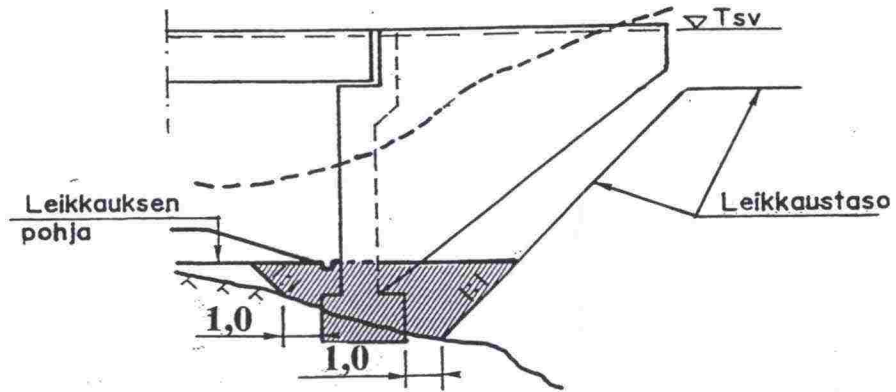
Työ käsittää maan irrotuksen, kuormauksen, kuljetuksen ja käsittelyn työkohteessa. Tähän kohtaan kuuluvat myös tarvittavat kuivanapito-työt.

Massat lasketaan teoreettisina suunnitelmista. Kaivun rajapinnat ovat

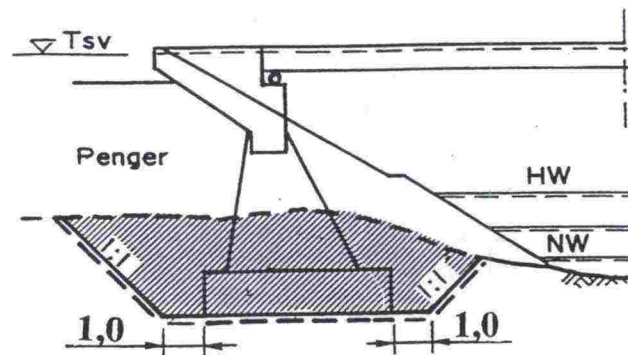
- peruskuopan alapinta = perustamistaso tai peruslaatan alle tulevan täytön alapinta. Työvarana rakenteen sivuilla käytetään 1,0 m
- peruskuopan yläpinta = luonnollinen maanpinta tai alitse kulkevan tien päällysrakenteen alapinta, jos se on luonnollista maanpintaa alempana
- peruskuopan sivupinnat, joiden kaltevuus on 1:1
(kuvat 4-6)



Kuva 4. Luonnollinen maanpinta peruskuopan yläpintana



Kuva 5. Alitse kulkevan tien päällysrakenteen alapinta peruskuopan yläpintana



Kuva 6. Vesistösilta

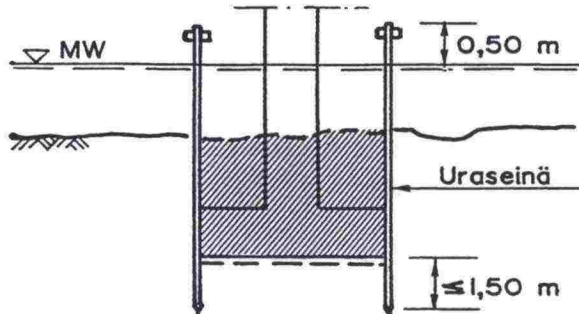
7112 Kaivu tukiseinien sisällä

m3ktr

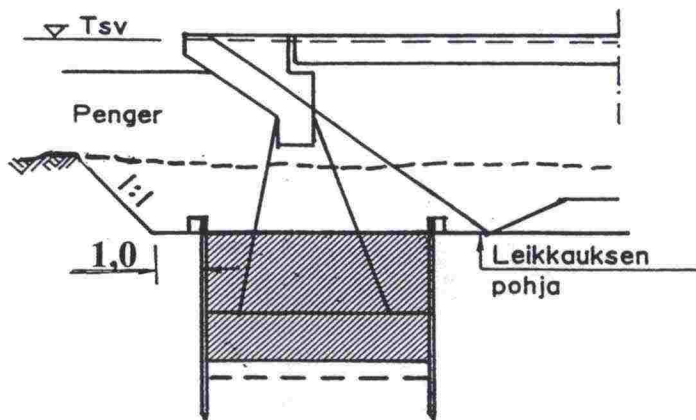
Työ käsittää tukiseinien sisällä tehtävän maan irrotuksen, kuormauksen, kuljetuksen ja käsittelyn työkohteessa. Tähän kohtaan kuuluvat myös tarvittavat kuivanapitotyöt.

Massat lasketaan teoreettisina suunnitelmista. Kaivun rajapinnat ovat

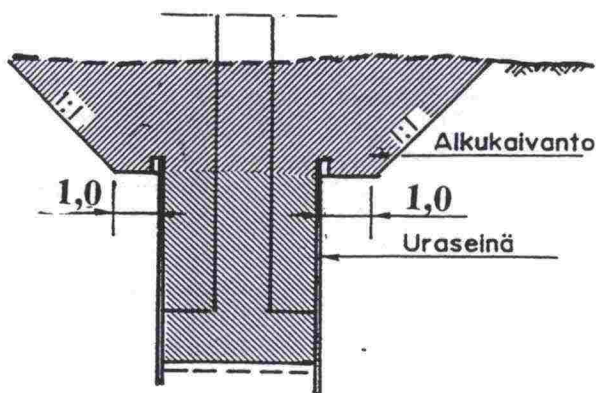
- peruskuopan alapinta, jonka mitat ovat uraseinien rajoittaman alueen mitat
- peruskuopan yläpinta kuten kohdassa 7111 (kuvat 7-9)



Kuva 7. Luonnollinen maanpinta peruskuopan yläpintana



Kuva 8. Alitse kulkevan tien päällysrakenteen alapinta peruskuopan yläpintana



Kuva 9. Uraseinä alkaa alkukaivannosta

7113 Kaivu sukeltajatyönä

m3ktr

Työ käsittää sukeltajatyönä tehtävän maan irrotuksen, kuormauksen, kuljetuksen ja käsittelyn työkohteessa.

Suoritteella tarkoitetaan sukeltajatyönä irrotettua massamäärää.
(kts. litterat 7111 ja 7112)

7114 Louhinta+ (kallion puhdistus)

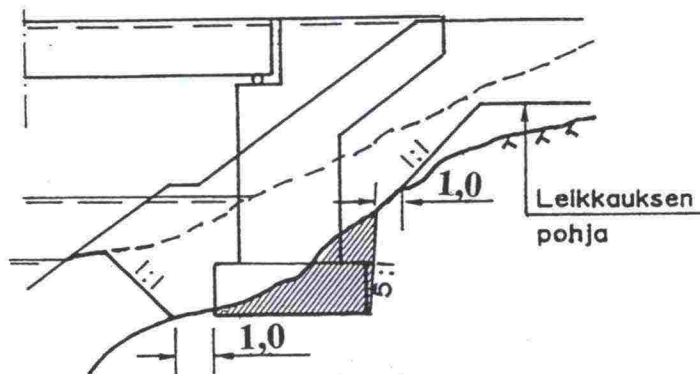
m3ktr
m2

Tähän kohtaan kuuluvat kaikki ne työt, jotka aiheutuvat sillan tai tukimuurin perustamiseksi tehtävästä kallion louhinnasta.

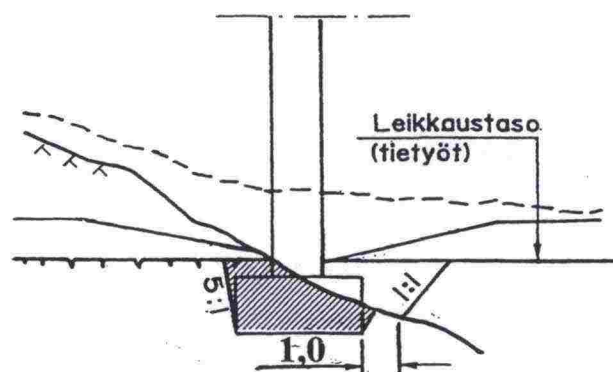
Työ käsittää kalliopinnan puhdistamisen, louhinnan sopivaan louhekokoon, kuormauksen, kuljetuksen ja käsittelyn työkohteessa. Työ käsittää myös leikkauspohjan muotoilun ja tiivistyksen, rikkonaisen kallion ankkuroimisen sekä tarvittavat kuivanapitotyöt.

Massat lasketaan teoreettisina suunnitelmasta. Louhinnan rajapinnat ovat: (kuvat 10 ja 11)

- peruskuopan alapinta; työvarat on esitetty kuvissa 10 ja 11
- peruskuopan yläpinta = luonnollinen kalliopinta tai sillan alikulkevan tien päällysrakenteen alapinta jos luonnollinen kalliopinta on tätä ylempänä
- peruskuopan sivupinnat joiden kaltevuus on 5:1 kallioleikkauksessa ja 1:1 maaleikkauksessa
- jos alikulkukäytävässä anturoiden väli suunnitellaan louhittavaksi anturoiden perustamistasoon, lasketaan louhintamassat myös niiltä osin tälle litteralle



Kuva 10. Luonnollinen kalliopinta yläpintana louhinnassa



Kuva 11. Alitse kulkevan tien päällysrakenteen alapinta louhinnan rajapintana

7115 Louhinta sukeltajatyönä

m3ktr

Työ käsittää sukeltajatyönä suoritettavan louhintatyön.

Suoritteella tarkoitetaan sukeltajatyönä irrotettavaa massamäärää (kts. littera 7114).

7116 Työaikainen kaivannon tuenta

m2

Litteraan kuuluvat työnaikaisen tukiseinän sekä tarvittavien tukirakenteiden tai ankkureiden asennus ja poisto.

Suunnitelmista mitataan tukiseinän pinta-ala. Tuettavan kaivannon molemmat sivut mitataan erikseen. Tuennan korkeus määräytyy kaivun alarajan ja maanpinnan mukaan. Vedessä olevan tukiseinän yläreunan otaksutaan olevan 0,5 m MW:n yläpuolella.

Tukiseinän pinta-ala lasketaan suunnitelmista.

Uraseinien alareuna oletetaan lyötäväksi 1,5 m peruslaatan alapintaa syvemmälle, ellei kova pohja ole ylempänä (kuva 7).

Veteen rakennettavien uraseinien yläreunan tasoksi massalaskennassa otetaan taso MW +0,5 m. Ellei MW ole tiedossa, käytetään tasona tutkimuspäivän W +0,5 m (kuva 7).

Maalla rakennettavien uraseinien tasoksi otetaan luonnollinen maanpinta tai sillan alitse kulkevan tien päällysrakenteen alapinta, jos luonnollinen maanpinta on tätä ylempänä (kuva 8).

7117 Uoma- ja väylätyöt

m3ktr

Työ käsittää siltatyön yhteydessä tehtävät uoma- ja väylätyöt.

7120 Maarakenteet ja täyttötyöt

m3rtr

Tähän kohtaan kuuluvat kaikki ne maarakenteet ja täyttötyöt, jotka liittyvät siltatyöhön. Suoritteella tarkoitetaan ko. rakenteiden ja täyttöjen yhteenlaskettua suoritemäärää.

7121 Maapatotyöt

m3rtr

Työ käsittää maapadon rakentamisen, kunnossapidon ja purkamisen.

7122 Maapohjan vahvistustyöt

m3rtr

Työ käsittää kaikki maapohjan vahvistamisesta aiheutuvat työt silta-
paikalla, ellei niitä lueta kuuluviksi tietöihin. Maapohjan vahvistustöitä
ovat mm. pohjanmaan tiivistäminen (myös tiivistyspaalutus), maa-
pohjan injektointi ja alusbetoni.

Suoritteella tarkoitetaan vahvistettavan rakenteen rakenneteoreettista
tilavuutta. Alusbetonin suoritteella tarkoitetaan valettavan alusbetonin
tilavuutta (m³).

7123 Perustusten alustäytöt

m3rtr

Työhön kuuluu täyttömateriaalin kuormaus, kuljetus, levitys ja tiivistä-
minen.

Massat lasketaan teoreettisina suunnitelmasta.

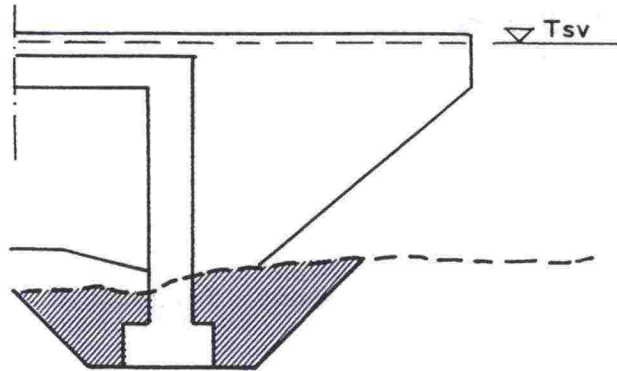
7124 Perustamistason yläpuoliset täytöt

m3rtr

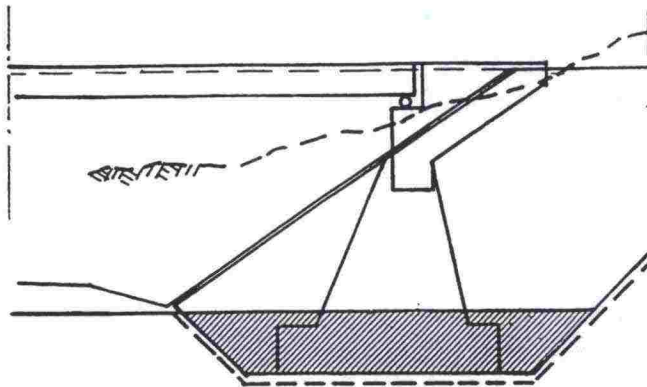
Työhön kuuluu täyttömateriaalin kuormaus, kuljetus, levitys ja tiivistä-
minen. Mahdollinen routaeriste kuuluu kohtaan 7125.

Massat lasketaan teoreettisina suunnitelmasta. Peruskuopat otaksu-
taan täytettävän luonnollisen maanpinnan tasoon tai alitse kulkevan
tien päällysrakenteen alapinnan tasoon, jos tämä on luonnollisen
maanpinnan alapuolella.

(kuvat 12 ja 13)



Kuva 12 Täyttö luonnollisen maanpinnan tasossa



Kuva 13 Täyttö alitse kulkevan tien päällysrakenteen tasossa

7125 Routaeristys

m2
m3

Suoritteella tarkoitetaan routaeristeen pinta-alaa tai tilavuutta.

7126 Eroosiosuojaus

m2

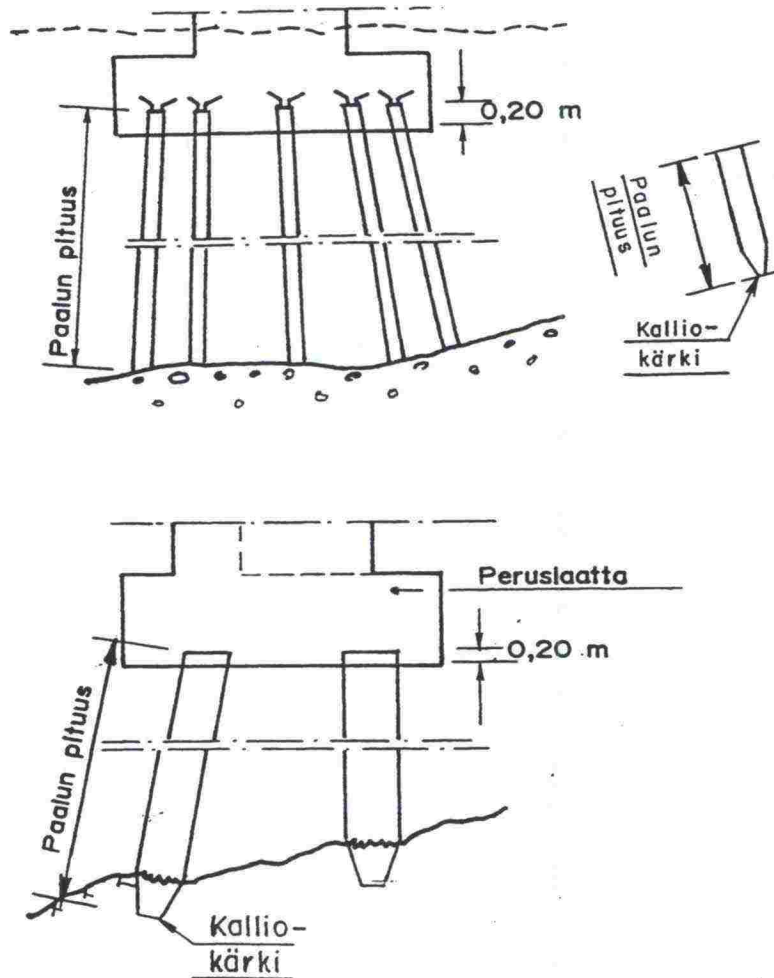
Suojaus tarkoittaa eroosiosuojauksen pinta-alaa.

7130 Siltojen paalutukset

m

Tähän kohtaan kuuluvat siltojen peruspaalutukset. Keilojen ja maatu-
kien taustojen paalutukset kuuluvat tierakennustöiden suoriteryhmit-
telyn kohtaan 6100. Paalutukseen kuuluvat paalujen hankinta, paalu-
kengät, kalliokärjet, jatkokset, paalutustyöt, paalujen katkaisu sekä
muut paaluihin ja paalutustyöhön liittyvät toimenpiteet (esim. koepaa-
lutus). Paaluhatut ja -laatat kuuluvat kohtaan 6180.

Suoritteella tarkoitetaan paalujen yhteenlaskettua metrimäärää ja paalutustelineessä m²-määrää.
(kuvat 14-15)



Kuva 15

7131 Puupaalut	m
7132 Teräsbetonipaalut	m
7133 Teräspaalut	m
7134 Kaivinpaalut	m
7135 Muut suurpaalut	m
7136 Elementtipaalut	m

7137 Paalutustelineet**m2**

Suoritteella tarkoitetaan paalutustelineen m2-määrää.

7140 Perustukset

Sillan perustus on rakenne, jolla sillan kuormat siirretään kantavalle pohjamaalle tai paaluille. Perustamistapoja ovat laatta-, paalu-, uppo-kaivo- tai kasuuniperustus.

Litteraan kuuluvat paikalla valettavien peruslaattojen hankinnat ja työt, kuten muotti-, raudoitus- ja betonointityöt.

Uppokaivoperustuksen osalta litteraan kuuluvat uppokaivoelementtien hankinta, valmistus tai uppokaivon valaminen liukuvaluna kaivamisen edetessä sekä työhön kiinteästi kuuluva kaivu.

Kasuuniperustusten osalta litteraan kuuluvat kasuunin hankinta tai valmistus, kasuunin vesillelasku, pohjan tasaus, kasuunin hinaus paikalleen, upotus ja täyttö betonilla tai maa-aineksilla.

Paalutukset kuuluvat litteraan 7130.

Määrät lasketaan suunnitelmien mukaisina, eikä määrissä huomioida ryöstöjä eikä paikallista ylimääräistä kaivu- tai louhintasyvyyyttä.

7141 Teline- ja muottityöt**m2**

Työ käsittää perustusten telineiden ja valumuottien tekemisen ja purkamisen. Mikäli kaivannon tukiseinä toimii muottina, se kuuluu kohtaan 7116. Myös perustusten rakentamisessa tarvittavat apusillat kuuluvat tähän kohtaan. Paalutustelineet kuuluvat kohtaan 7137. Suoritteella tarkoitetaan muottipinta-alan neliömetrejä.

7142 Raudoitustyöt**kg**

Työ käsittää kaikki perustusten betoniraudoituksen aiheuttamat työt. Tartuntaterästen asennus työsaumoihin sekä ankkurointiterästen kiinnitys kuuluvat tähän kohtaan.

Suoritteella tarkoitetaan betoniterästen teoreettista määrää ilman työteräksiä tai raudoitteiden tukipukkeja.

7143 Jännittämistyöt **kg**

Tähän kohtaan kuuluvat perustuksiin käytettävien jänteiden hankinta, asennus, jännittämis- ja injektointityöt.

Suoritteella tarkoitetaan jänneterästen teoreettista määrää ilman ankureita ja suojaputkia.

7144 Betonointityöt **m3**

Tähän kohtaan kuuluvat kaikki perustusten betonointiin liittyvät työt, kuten betonimassan valmistus ja valmisbetonin hankinta sekä varsinainen betonointityö, suojaus ja jälkihoito.

Suoritteella tarkoitetaan suunnitelmien mukaista teoreettista betonin menekkiä.

7145 Elementtityöt **m3**

Tähän kohtaan kuuluvat betonielementtien hankinta, asennus, juotosvalut, saumaus ja viimeistely sekä aputyöt.

Suoritteella tarkoitetaan elementtirakenteen betonikuutiomäärää.

7146 Teräsrakennetyöt **kg**

Tähän kohtaan kuuluvat perustusten pysyvien teräsrakenteiden materiaalihankinnat ja kaikki työt.

Suoritteella tarkoitetaan teräsrakenteen kg-määrää.

7147 Puurakennetyöt **m3**

Tähän kohtaan kuuluvat kaikki perustusten pysyvien puurakenteiden tekemisestä aiheutuvat hankinnat ja työt.

Suoritteella tarkoitetaan käytetyn puutavaran tilavuutta.

7150 Maatuet (päätytuet)

- maatuki **m3**

- teräsrakenteinen maatuki **kg**

Maatuki on sillan ja muun liikenneväylän liittymiskohdassa oleva rakenne. Massiiviseen maatukeen kuuluvat siipi- ja etumuurit, laakeritasot, otsamuurit ja reunapalkit. Maatukeen kuuluvat myös niitä vahvistavat rakennusosat (rivat, vetotangot tai pönkät). Kevyt paalupukki tai pilarituki käsittää ainoastaan laakeripalkin ja kynnysmuurin pienin siivekkein, johon liittyy kynnysmuuri ja pienet siipimuurit. Päätytuki on paalujen, pilareiden tai penkereen varaan tuettu poikkipalkki.

Litteraan kuuluvat paikalla ja elementeistä tehtävien maatukien hankinnat ja työt kuten teline- ja muottityöt, raudoitus ja betonointi jälkitöineen.

Litteraan kuuluvat myös muista materiaaleista kuin betonista tehtävät maatuet (kivimuurit, puuarkut, paalutuet jne), jolloin litteraan kuuluvat kaikki suunnitelman mukaisen maatuen aikaansaamiseksi tehtävät työt ja hankinnat.

Laakerit kuuluvat litteraan 7191.

Suunnitelmista lasketaan betonirakenteisen maatuen betonikuutiot, puu- ja kivirakenteisen maatuen ainemenekki kuutiometreinä tai teräsrakenteisen maatuen teräskilot. Määrässä ei oteta huomioon materiaalin hukkaa tai työtekniikasta johtuvia mittojen muutoksia.

7151 Teline- ja muottityöt

m²

Tähän kohtaan kuuluvat kaikki maa- ja päätytukien ja telineiden ja valumuottien tekemiseen ja purkamiseen tarvittavat työt. Myös maatukien rakentamisessa tarvittavat apusillat kuuluvat tähän kohtaan.

Suoritteella tarkoitetaan rakenteen muottipinta-alan neliömetrejä.

7152 Raudoitustyöt

kg

Tähän kohtaan kuuluvat maa- ja päätytukien betoniterästen hankinta ja asennus. Tartuntateräokset työsaumoihin ja ankkurointiteräokset kuuluvat tähän kohtaan.

Suoritteella tarkoitetaan rakenteen betoniterästen teoreettista määrää ilman työteräksiä tai raudoitteiden tukipukkeja.

7153 Jännittämistyöt

kg

Tähän kohtaan kuuluvat maa- ja päätytukiin käytettävien jänneiden hankinta, asennus, jännittämis- ja injektointityöt.

Suoritteella tarkoitetaan jänneterästen teoreettista määrää ilman ankureita ja suojaputkia.

7154 Betonointityöt

m3

Tähän kohtaan kuuluvat kaikki maa- ja päätytukien betonointiin liittyvät työt kuten betonimassan valmistus, valmisbetonin hankinta sekä varsinainen betonointityö, suojaus ja jälkihoito.

Suoritteella tarkoitetaan suunnitelmienmukaista teoreettista betonin menekkiä.

7155 Elementtityöt

m3

Tähän kohtaan kuuluvat maa- ja päätytukien elementtien hankinta, asennus, juotosvalut, saumaus ja viimeistely sekä aputyöt.

Suoritteella tarkoitetaan elementtirakenteen betonikuutiomäärää.

7156 Teräsrakennetyöt

kg

Tähän kohtaan kuuluvat maa- ja päätytukien pysyvien teräsrakenteiden materiaalihankinnat ja kaikki työt.

Suoritteella tarkoitetaan teräsrakenteen kg-määrää.

7157 Puurakennetyöt

m3

Tähän kohtaan kuuluvat kaikki maa- ja päätytukien pysyvien puurakenteiden tekemisestä aiheutuvat hankinnat ja työt.

Suoritteella tarkoitetaan rakenteisiin käytetyn puutavaran tilavuutta.

7158 Veden- ja kosteudeneristystyöt

m2

Tähän kohtaan kuuluvat maatumien veden- ja kosteudeneristystyöt kuten eristysivelyt maanvastaisiin pintoihin sekä vesieristykset avattavien siltojen konetiloissa.

Suoritteella tarkoitetaan eristettävän pinnan alaa.

7159 Pintojen verhoustyöt **m2**

Tähän kohtaan kuuluvat maa- ja päätytukien verhoustyöt, kuten kivi- ja laattaverhous sekä teräsverhous.

Suoritteella tarkoitetaan verhottavaa pinta-alaa.

7160 Välituet

- välituki m3
- teräsrakenteinen välituki kg

Litteraan kuuluvat erilaiset välitukiratkaisut kuten teräsbetoninen välituki, teräsbetoninen elementtirakenteinen välituki, teräsbetonipaalut ja pilarit välitukena, teräsrakenteinen välituki, puupaalurakenteinen välituki, puinen arkkurakenne välitukena tai kivirakenteinen välituki. Välitukiin kuuluvat myös laakeripalkit.

Paikalla valettaviin teräsbetonisiin välitukiin kuuluvat mm. teline- ja muottityöt, raudoitus, betonointi ja betonoinnin jälkityöt.

Muista materiaaleista tehtävien välitukien osalta litteraan kuuluvat kaikki hankinnat ja työt, jotka ovat välttämättömiä välitukien rakentamiseksi.

Suunnitelmista lasketaan betonirakenteisen välituen betonikuutiot, puu- ja kivirakenteisen välituen ainemenekki kuutiometreinä tai teräsrakenteisen välituen teräskilot. Määrässä ei oteta huomioon materiaalin hukkaa tai työtekniikasta johtuvia mittojen muutoksia.

7161 Teline- ja muottityöt **m2**

Tähän kohtaan kuuluvat kaikki välitukien telineiden ja valumuottien tekemiseen ja purkamiseen tarvittavat työt. Myös välitukien rakentamisessa tarvittavat apusillat kuuluvat tähän kohtaan.

Suoritteella tarkoitetaan rakenteen muottipinta-alan neliömetrejä.

7162 Raudoitustyöt

kg

Tähän kohtaan kuuluvat välitukien betoniterästen hankinta ja asennus. Tartuntateräket työsaumoihin ja ankkurointiteräket kuuluvat tähän kohtaan.

Suoritteella tarkoitetaan betoniterästen teoreettista määrää ilman työteräksiä tai raudoitteiden tukipukkeja.

7163 Jännittämistyöt

kg

Tähän kohtaan kuuluvat välitukiin käytettävien jänteiden hankinta, asennus, jännittämis- ja injektointityöt.

Suoritteella tarkoitetaan jänneterästen teoreettista määrää ilman ankureita ja suojaputkia.

7164 Betonointityöt

m3

Tähän kohtaan kuuluvat kaikki välitukien betonointiin liittyvät työt kuten betonimassan valmistus, valmisbetonin hankinta sekä varsinainen betonointityö, suojaus ja jälkihoito.

Suoritteella tarkoitetaan suunnitelmien mukaista teoreettista betonin menekkiä.

7165 Elementtityöt

m3

Tähän kohtaan kuuluvat välitukien elementtien hankinta, asennus, juotosvalut, saumaus ja viimeistely sekä aputyöt.

Suoritteella tarkoitetaan elementtirakenteen betonikuutiomäärää.

7166 Teräsrakennetyöt

kg

Tähän kohtaan kuuluvat välitukien pysyvien teräsrakenteiden materiaalihankinnat ja kaikki työt.

Suoritteella tarkoitetaan teräsrakenteen kg-määrää.

7167 Puurakennetyöt**m3**

Tähän kohtaan kuuluvat kaikki välitukien pysyvien puurakenteiden tekemisestä aiheutuvat hankinnat ja työt.

Suoritteella tarkoitetaan rakenteisiin käytetyn puutavaran tilavuutta.

7168 Veden- ja kosteudeneristystyöt**m2**

Tähän kohtaan kuuluvat välitukien veden- ja kosteudeneristystyöt.

Suoritteella tarkoitetaan eristettävän pinnan alaa.

7169 Pintojen verhoustyöt**m2**

Tähän kohtaan kuuluvat välitukien verhoustyöt, kuten kivi- ja laattaverhous sekä teräsverhous.

Suoritteella tarkoitetaan verhottavaa pinta-alaa.

7170 Päällysrakenteet**kanm2**

Sillan päällysrakenne käsittää kaikki maa- ja välitukien varassa olevat kantavat rakenteet, kuten kansilaatan, pääkannattimet, poikkipalkit, reunapalkit, päätepalkit jne. Sillan päällysrakenne voi olla laatta-palkki-, kehä-, kaari-, ristikko-, tai holvirakenteinen. Päällysrakenteen materiaalina voi olla teräsbetoni, teräs, puu tai luonnonkivi. Päällysrakenne tehdään paikalla tai elementeistä.

Litteraan kuuluvat kaikki sillan päällysrakenteen hankinnat ja työt. Paikalla valetun teräsbetonisen päällysrakenteen osalta litteraan kuuluvat mm. teline- ja muottityöt, raudoitus ja betonointi jälkitöineen. Muista materiaaleista tehtävien päällysrakenteiden osalta litteraan kuuluvat kaikki hankinnat ja työt, jotka ovat välttämättömiä suunnitelmien mukaisen rakenteen rakentamiseksi.

Laakerit ja liikuntasaumalaitteet kuuluvat litteraan 7191 ja kannen pintarakenteet litteraan 7180.

Suoritteella tarkoitetaan sillan kansi-m2 määrää.

7171 Teline- ja muottityöt

**kanm2
m2**

Tähän kohtaan kuuluvat kaikki ne työt, jotka tarvitaan paikalla valettavan päällysrakenteen telineiden ja valumuottien tekemiseen ja purkamiseen.

Suoritteella tarkoitetaan telinetöissä sillan kansi-m2 määrää ja muottitöissä muottien pinta-alaa.

7172 Raudoitustyöt

kg

Tähän kohtaan kuuluvat päällysrakenteen betoniterästen hankinta ja asennus. Työsaumojen tartuntateräkset asennuksineen kuuluvat myös tähän kohtaan.

Suoritteella tarkoitetaan betoniterästen teoreettista määrää ilman työteräksiä tai raudoitteiden tukipukkeja.

7173 Jännittämistyöt ja köysirakenteet

kg

Tähän kohtaan kuuluvat päällysrakenteeseen käytettävien jänneiden ja köysien hankinta, asennus, jännittämis- ja injektointityöt. Jännittämissä ilmoitetaan jänneiden kg-määrä pitkittäin, poikittain ja pystyyn erikseen.

Suoritteella tarkoitetaan jänneterästen ja köysien teräs-kg määrää ilman ankkureita ja suojaputkia.

7174 Betonointityöt

m3

Tähän kohtaan kuuluvat paikalla valettavan päällysrakenteen betonimassan valmistus tai valmisbetonin hankinta sekä kaikki varsinaiseen betonointiin liittyvät työt sekä suojaus ja jälkihoito.

Suoritteella tarkoitetaan päällysrakenteen betonikuutiomäärää.

7175 Elementtityöt

m3

Tähän kohtaan kuuluvat betonielementtien hankinta, asennus, saumaus ja viimeistely sekä aputyöt.

Suoritteella tarkoitetaan elementtirakenteen betonikuutiomäärää.

7176 Teräsrakennetyöt **kg**

Tähän kohtaan kuuluvat kaikki pysyvien teräsrakenteiden tekemisestä aiheutuvat hankinnat ja työt.

Suoritteella tarkoitetaan teräsrakenteen kg-määrää.

7177 Puurakennetyöt **m3**

Tähän kohtaan kuuluvat kaikki pysyvien puurakenteiden tekemisestä aiheutuvat hankinnat ja työt.

Suoritteella tarkoitetaan rakenteisiin käytetyn puutavaran tilavuutta.

7179 Pintojen verhoustyöt **m2**

Tähän kohtaan kuuluvat kaikki päällysrakenteen pintojen verhoustyöt kuten reunapalkkien kivi- ja laattaverhous sekä pintakäsittelyt.

Suoritteella tarkoitetaan verhottavaa pinta-alaa.

7180 Kannen pintarakenteet **kanm2**

Kannen pintarakenne käsittää sillan kansirakenteen yläpuoliset eristys-, suoja- ja päällystekerrokset.

Litteraan kuuluvat kannen eristys, suojakerros ja päällysteet töineen ja hankintoineen.

Suoritteella tarkoitetaan sillan kansi-m2 määrää.

7181 Eristys **m2**

7182 Suojakerros **m2**

7183 Asfalttibetonipäällyste **m2**

7184 Betonipäällyste **m2**

7185 Muu päällyste **m2**
m3

7190 Sillan varusteet ja laitteet

kpl

Litteraan kuuluvat sillan varusteiden ja laitteiden, kuten vedenjohtolaitteiden, saumarakenteiden, siltakaiteiden, laakereiden, valaisinpylväiden kiinnityselinten, kaapelikiinnikkeiden, huoltosiltojen, törmäyspalkkien, avattavien siltojen koneistojen ja sähkölaitteiden jne. hankinta ja asennus.

Suunnitelmista lasketaan varusteiden ja laitteiden lukumäärä tai m-määrä varuste- ja laitetyypeittäin eriteltynä.

7191 Liikuntalaitteet

**kpl
dm3
m**

Tähän kohtaan kuuluvat liikuntalaitteiden kuten laakereiden, nivelien, liikuntasaumalaitteiden, saumojen ja siirtymälaattojen hankinta, asennus ja kiinnitys.

7192 Vedenjohtolaitteet

**kpl
m**

Tähän kohtaan kuuluvat vedenjohtolaitteiden, kuten pintavesiputkien, tippuputkien ja paineentasausputkien hankinta, asennus ja kiinnitys.

7193 Suojalaitteet

**m
kpl**

Tähän kohtaan kuuluvat siltaan kiinnitettävien suojalaitteiden kuten kaiteiden, sähköistysten suojaseinien ja reunatukien hankinta, asennus ja kiinnitys.

7194 Muut varusteet ja laitteet

**kpl
m**

Tähän kohtaan kuuluvat erilaisten laitteiden ja varusteiden, jotka eivät kuulu kohtiin 7191, 7192, 7193, hankinta, asennus ja kiinnitys.

Avattavien siltojen koneistojen käyttökuntoon saattaminen kuuluu niiden hankinnan ja asennuksen lisäksi tähän kohtaan.

Panosputket ja kaapeliputket kuuluvat tähän kohtaan.

5 TIETÖIDEN LITTEROITA

1212 Vanhan sillan purku

Käsitellään vain kustannuksia. Suunnitelmissa ja urakoissa esitetään purettavien rakenteiden kappalemäärä, pinta-ala tms.

4110 Tie-, rata-, yms. penkereet m3rtr

Suunnitelmista mitataan sillan päiden välisellä alueella olevan tiepenkereiden ja luiskien maamassat.

5410 Betonilaatta- ja betonikiviverhoukset m2

Litteraan kuuluvat betonilaatta- ja betonikiviverhouksen osalta betoni-laattojen tekeminen tai hankinta, välivarastointi, kuljetus, alusrakenne, laattojen ladonta ja saumaus. Litteraan kuuluu myös verhouksen juuren teko suunnitelmien mukaan joko betonipalkista, kivillä täytetystä kaivannosta, kivitöistä tai kiviheitokkeesta.

5440 Kivilaattaverhoukset m2

Kivilaattaverhous on lohkotuista isokokoisista luonnonkivistä tai louhituista kivistä latomalla ja saumaamalla tehty verhous, jota käytetään pääasiassa sillan keilan tai etuluiskan verhoukseen.

Litteraan kuuluvat käytettävien kivien keräys tai hankinta, kuormaus, kuljetus, alusta, ladonta ja saumaus. Litteraan kuuluu myös verhouksen juuren teko suunnitelmien mukaan joko betonipalkista, kivillä täytetystä kaivannosta, kivitöistä tai kiviheitokkeesta.

Luiskien täyttö kuuluu käytettävän materiaalin alkuperästä riippuen leikkauksiin (RO 2000) tai penkereeseen (RO 4000).

5450 Kenttäkivi-, nupukivi- ja noppakiviverhoukset m2

Kenttäkiviverhous on luonnon kiviaineksesta (raekoko 150-250) latomalla tehty verhous.

Nupukiviverhous on hakatuista noin 120 x 200 mm kokoisista kivistä latomalla tehty verhous.

Noppakiviverhous on hakatuista noin 100 x 100 mm kokoisista kivistä latomalla tehty verhous.

Litteraan kuuluvat kenttäkivi-, nupukivi- ja noppakiviverhousten osalta kivien keräys tai hankinta, kuljetus, alusta, kivien ladonta, juntaus ja saumaus.

5460 Molskotti-, murske- ja soraverhoukset **m2**

Molskottiverhous on murskatusta kiviaineksesta (raekoko 100-200 mm) koneellisesti tehty verhous, jota käytetään pääasiassa siltojen etuluiskan verhouksena.

Murskeverhous on murskatusta kiviaineksesta (raekoko 50-100 mm) tehty verhous, jota käytetään pääasiassa siltojen etuluiskan verhouksena.

Litteraan kuuluvat molskotin, murskeen tai soran kuormaus tai hankinta, kuljetus, levitys ja tiivistys. Litteraan kuuluu myös verhouksen juuren teko suunnitelmien mukaan joko betonipalkista kivillä täytetystä kaivannosta, kivitörmästä tai kiviheitokkeesta.

Luiskien täyttö kuuluu käytettävän materiaalin alkuperästä riippuen leikkauksiin (RO 2000) tai penkereeseen (RO 4000).

5470 Kiviheitokeverhoukset **m2**

Kiviheitoke muodostuu louhoskivistä tai halkaistuista luonnonkivistä, jotka ilman erityistä järjestystä kaadetaan luiskan suojaksi (kivien koko 400-1000 mm). Järjestetty kiviheitoke tehdään vyöryttämällä kaivukoneella kivet luiskaa pitkin alaspäin ja tekemällä verhouksen pintaosa ja kivien kiilaus käsityönä (kivien koko 200-400 mm).

Litteraan kuuluvat kiviheitokkeeseen käytettävien kivien keräys tai hankinta, kuormaus, kuljetus ja levitys luiskaan sekä tasoitus suunnitelman mukaiseen kaltevuuteen. Järjestetyn kiviheitokkeen osalta litteraan kuuluu myös verhouksen pintaosan ja kivien kiilauksen tekeminen käsityönä. Litteraan kuuluu myös verhouksen juuren teko suunnitelmien mukaan joko betonipalkista, kivillä täytetystä kaivannosta, kivitörmästä tai kiviheitokkeesta.

Luiskien täyttö kuuluu käytettävän materiaalin alkuperästä riippuen leikkauksiin (RO 2000) tai penkereeseen (RO 4000).

5620 Nurmiverhoukset**m2**

Litteraan kuuluvat seuraavat kasvualustalle tehtävät työt ja hankinnat: esijyräys, pinnan tasoitus, materiaalien ja tarvikkeiden hankinta, siementen kylvö, lannoitteen kylvö, mahdollinen suojakatteen levitys ja jälkijyräys. Vesikylvömenetelmässä siemenseoksen ja lannoitteen mukana luiskaan ruiskutettava maansidosemulsio kuuluu myös tähän litteraan.

Siirtonurmi kuuluu litteraan 5630.

5630 Erikoisnurmetukset**m2**

Litteraan kuuluvat siirtonurmet ja turvemuuraukset sekä muut erikoisnurmetukset tuki-, kiinnitys- ja saumaustarvikkeineen.

5720 Kourut**m
kpl****6100 PAALUTUKSET****m**

Litteraan kuuluvat paalujen hankinta, kuljetus ja suunnitelman mukainen paalutus. Varsinaisen paalutuksen lisäksi litteraan kuuluvat kaikki ne työt ja materiaalit, jotka ovat tarpeen suunnitelman mukaisen paalutuksen tekemiseksi (koepaalutus, koekuormitus, paalujen jatkaminen, katkaisu, paaluhatut ja -laatat yms.).

Siltoihin liittyvät paalutustyöt kuuluvat litteralle 7130.

Suunnitelmista mitataan paalun pituus paalun suunnassa katkaisutasosta paalun kärkeen. Jos suunnitelmassa ei ole muuta esitetty, katkaisutason oletetaan sijaitsevan 0,2 m peruslaatan alapinnan yläpuolella. Paalun kärjen sijainti määräytyy suunnitelmissa esitetyn tavoitetaso tai koepaalutuksen mukaan. Tartuntateräksiä ei lasketa paalun pituuteen. Suunnitelmassa esitetyn tavoitetaso ylittävät paalun pituudet on tulkittava suunnitelman muutoksiksi. Mikäli suunnitelmassa ei ole esitetty yksikäsitteistä tavoitetasoa, mitataan paalutus hyväksytyyn paalutilauksen mukaisesti.

6110 Puupaalut **m**

Paaluhattut kuuluvat litteraan 6180

6120 Teräsbetonipaalut **m**

Paaluhattut kuuluvat litteraan 6180

6180 Paaluhattut ja -laatat

Litteraan kuuluvat suunnitelman mukaisten paaluhattujen ja -laattojen tekeminen tai hankinta sekä tarvittavien kaivantojen kaivu, valupohjien kuivanapito ja vahvistaminen, muotit sekä täytöt paaluhattujen yläpinnan tasolle. Litteraan kuuluvat myös elementtirakenteisten paaluhattujen hankinta ja asennus.

Suunnitelmista mitataan paalulaatan ja paaluhattujen teoreettinen tilavuus.

6181 Paaluhattut **m3**

6182 Paalulaatta **m3**

LIITE

TIELAITOS
Turun tiepiiri**MÄÄRÄLUETTELO**

Suunnitelman numero 124701

RINTALAN RISTEYSSILTA, Masku

Mt 189 rakentaminen välillä Sinkkivuori - Masku

Jännitetty teräsbetoninen jatkuva ulokepalkkisilta (jBjup)

Jm (2,50) + 21,50 + 26,00 + 15,50+ (1,50) m

HI 10,50 m

Vinous 29,1 gon

Kokonaispituus 71,80 m

Kannen pituus 67,00 m

Suunnittelukuorma Lkl, Ek1/TIEL91

Rakenneosien numerointi

Koko silta	
Maatuki 1	100
Välituki 1	310
Välituki 2	320
Maatuki 2	200
Päällysrakenne	400
Varusteet ja laitteet	600

Laati: 20.12.1998 Suoma Vaara

Tarkasti: 20.12.1998 Kalle Kataja

LIITE

Työmaa Rintalan risteyssilta, Masku Mt 189 rakentaminen välillä Sinkkivuori - Masku		Nro 12470			
		Pvm / Laatija		20.12.1998 Suoma Vaara	
Littera	Työ	Rakenne- osan nro	Mitta yksikkö	Määrä / rakenneosa	Huom
7100	SILLAN RAKENTAMINEN				
7110	SILTOJEN PERUSKUOPPIEN KAIVUT JA LOUHINNAT				
7111	Kaivu ilman tuentaa	100	m3ktr	471	
	"	310	m3ktr	134	
	"	200	m3ktr	1900	
7114	Louhinta + (kallion puhdistus)				
	- louhinta H = 1,0 m	100	m3ktr	41	
	- "	310	m3ktr	73	
	- "	320	m3ktr	76	
7120	MAARAKENTEET JA TÄYTTÖ- TYÖT				
7124	Perustamistason yläpuoliset täytöt	100	m3rtr	96	
	"	310	m3rtr	55	
	"	320	m3rtr	168	
	"	200	m3rtr	1072	
7130	SILTOJEN PAALUTUKSET				
7134	Kaivinpaalut				
	- kaivinpaalut Ø 1200	200	m	22,6	2kpl
7140	PERUSTUKSET				
7141	Teline- ja muottityöt	100	m2	16	
	"	310	m2	24	
	"	320	m2	33	
	"	200	m2	21	
7142	Raudoitustyöt				Määrään ei sisälly työ- teräkset
	- betoniteräs A500HW	100	kg	920	
	- "	310	kg	2274	
	- "	320	kg	2568	
	- "	200	kg	1075	
7144	Betonointityöt				
	- betoni K25	100	m3	8	
	- "	310	m3	18	
	- betoni K30	200	m3	6,6	
	- vedenalainen betonointityö	320	m3	36	

LIITE

Työmaa Rintalan risteysilta, Masku Mt 189 rakentaminen välillä Sinkkivuori - Masku		Nro 12470			
		Pvm / Laatija		20.12.1998 Suoma Vaara	
Littera	Työ	Rakenne- osan nro	Mitta yksikkö	Määrä / rakenneosa	Huom
7150	MAATUET (PÄÄTYTUET)				
7151	Teline- ja muottityöt	100	m2	10,2	
	"	200	m2	11,7	
7152	Raudoitustyöt				Määrään ei sisälly työ- teräkset
	- betoniteräs A500HW	100	kg	121	
	"	200	kg	265	
7154	Betonointityöt				
	- betoni K35, P30	100	m3	2,3	
	"	200	m3	2,6	
7160	VÄLITUET				
7161	Teline- ja muottityöt	310	m2	45,5	
	"	320	m2	49,4	
7162	Raudoitustyöt				Määrään ei sisälly työ- teräkset
	- betoniteräs A500HW	310	kg	1505	
	"	320	kg	1655	
7164	Betonointityöt				
	- betoni K35, P30	310	m3	12,5	
	"	320	m3	13,6	
7170	PÄÄLLYSRAKENTEET				
7171	Teline- ja muottityöt				
	- Telineiden pystytys ja purkaminen				
	-- maasilta	400	m2	757	
	- Muottien pystytys ja purkaminen				
	-- paikalla valetut betonisillat	400	m2	1180	
7172	Raudoitustyöt				Määrään ei sisälly työ- teräkset
	- betoniteräs A500HW	400	kg	48538	
7173	Jännittämistyöt ja köysirakenteet				
	- jännittämistyöt				
	-- pitkittäin	400	kg	12571	St1550/177

LIITE

Työmaa Rintalan risteyssilta, Masku Mt 189 rakentaminen välillä Sinkkivuori - Masku		Nro 12470			
		Pvm / Laatija		20.12.1998 Suoma Vaara	
Littera	Työ	Rakenne- osan nro	Mitta yksikkö	Määrä / rakenneosa	Huom
7174	Betonointityöt				
	- betoni K35, P20	400	m3	407	kansi
	- betoni K35, P30	400	m3	25	siipi -ja etumuuri
	- betoni K35, P50	400	m3	34	reunapalkki
7180	KANNEN PINTARAKENTEET				
7181	Eristys				
	- maanvastaisten pintojen kosteus- eristys	400	m2	88	
	- eristysalustan hiekkapuhallus	400	m2	697	
	- kumibitumikermieristys				
	- - kaksinkertainen	400	m2	697	
7183	Asfalttibetonipäällyste				
	- AB 12/70	400	m2	697	
	- AB 20/120	400	m2	697	
7190	SILLAN VARUSTEET JA LAITTEET				
7191	Liikuntalaitteet				
	- laakerit				
	- - kumipesälaakerit (liikkuva 3.0 MN)	600	kpl	4	
	- - kumipesälaakerit (kiinteä 4.5 MN)	600	kpl	4	
	- siirtymälaatat	600	m3	29	
7192	Vedenjohtolaitteet				
	- pintavesiputket	600	kpl	3	
	- tippuputket	600	kpl	28	
	- kanavointi	600	m	51	

LIITE

Työmaa Rintalan risteyssilta, Masku Mt 189 rakentaminen välillä Sinkkivuori - Masku		Nro 12470			
		Pvm / Laatija		20.12.1998 Suoma Vaara	
Littera	Työ	Rakenne- osan nro	Mitta yksikkö	Määrä / rakenneosa	Huom
7193	Suojalaitteet				
	- teräskaitteet (kuumasinkittyinä)				
	-- korkea, harva kaide	600	m	140	
	-- vinot päät (4m)	600	kpl	4	
7194	Muut varusteet ja laitteet				
	- panoskiinnikkeet	600	kpl	8	
	- pylväiden kiinnityslaitteet				
	-- pylväät $\varnothing = 159 - 240$	600	kpl	2	
	- sähköistyksen putkitukset				
	-- putket $\varnothing 100$ (muovi)	600	m	144	
	MUUT TYÖT SILTAPAIKALLA				
4110	Tie-, rata-, yms. penkereet	100	m3rtr	30	
	- "	200	m3rtr	170	
5410	Betonilaatta- ja betonikiviverhoukset				
	- betonikiviverhous	100	m2	20	
	- "	200	m2	100	
5460	Molskotti-, murske- ja soraverhoukset				
	- sepeliverhous	310	m2	63	
	- "	320	m2	63	
5620	Nurmiverhoukset	100	m2	20	
	- "	200	m2	70	
5720	Kourut				
	- sadevesikouru (luiskassa)	100	m	2	
	- "	200	m	9	

ISBN 951-726-512-3
TIEH 2172038-99