

MAANPUOLUSTUSKORKEAKOULU

**ISRAELILAISTEN TAKTISTEN PERIAATTEIDEN TOTEUTUMINEN
OPERAATIOSSA RAUHA GALILEAAN**

Pro gradu -tutkielma

Kadetti
Matti Klemola

Kadettikurssi 92
Panssariopintosuunta

Maaliskuu 2009

MAANPUOLUSTUSKORKEAKOULU

Kurssi 92. Kadettikurssi	Linja Jalkaväki/Panssariopintosuunta
Tekijä Kadetti Matti Raineri Klemola	
Tutkielman nimi Israelilaisten taktisten periaatteiden toteutuminen operaatiossa Rauha Galileaan	
Oppiaine, johon työ liittyy Operaatiotaisto ja taktiikka	Säilytyspaikka Kurssikirjasto (MPKK:n kirjasto)
Aika Maaliskuu 2009	Tekstisivuja 59 Liitesivuja 12
<p>TIIVISTELMÄ</p> <p>Tutkielma kuuluu operaatiotaidon ja taktiikan tutkimuksen piiriin. Tutkimuksella on pyritty selvittämään, miten israelilaisten yleiset taktiset periaatteet toteutuivat Rauha Galileaan -operaatiossa 1982. Tutkimuksessa on haettu vastausta seuraavaan päätutkimuskysymykseen: Toteutuivatko yleiset israelilaiset taktiset periaatteet taistelussa rakennetulla alueella operaatiossa Rauha Galileaan?</p> <p>Päätutkimuskysymykseen on haettu vastauksia seuraavilla apukysymyksillä: Mitä ovat yleiset israelilaiset taktiset periaatteet? Millä tavalla vastustajan kalusto ja toiminta vaikutti israelilaisten taktiikoihin? Millä tavalla israelilaisten doktriini vaikutti taktiikoihin? Millä tavalla taisteluolosuhteet vaikuttivat israelilaisten taktiikoihin? Miten taisteluissa toimittiin?</p> <p>Tutkimus on luonteeltaan tapaustutkimus, ja sen aikana käytettiin laadullista asiakirja-analyysiä. Tapaustutkimuksen pohjana ovat aineistona käytetyt operaatiota Rauha Galileaan käsittelevät teokset ja tutkimukset. Tutkimusta laadittaessa kävi ilmi, että Rauha Galileaan -operaatiota taktiikan kannalta tarkastelevia teoksia ja tutkimuksia on hyvin rajoitusti saatavilla.</p> <p>Israelilaisten joukkojen käyttöön operaatiossa vaikuttivat mm. vihollinen, olosuhteet ja israelilaisten aikaisempi kokemus taistelusta rakennetulla alueella. Tutkimuksessa ilmeni, että pääosa israelilaisten yleisistä taktisista periaatteista toteutui taistelussa rakennetulla alueella operaatiossa Rauha Galileaan.</p>	
<p>AVAINSANAT</p> <p>Israel, taktiikka, Rauha Galileaan, Libanonin sota, taistelu rakennetulla alueella</p>	

ISRAELILAISTEN TAKTISTEN PERIAATTEIDEN TOTEUTUMINEN OPERAATIOSSA RAUHA GALILEAAN	
1. JOHDANTO	5
1.1 Aiheen esittely	5
1.2 Tutkimustehtävä	6
1.3 Tutkimuksen viitekehys	7
1.4 Tutkimustilanne	8
1.5 Käsitteet	8
1.6 Tutkimusmenetelmät	9
1.7 Lähdemateriaali ja sen esittely	9
2. IDF	11
2.1 Israelilaisen sotataidon synty ja kehitys	11
2.2 Israelin puolustusdoktriini	15
2.3 Israelilainen taktiikka ja taktiset periaatteet	18
2.4 Taistelu rakennetulla alueella	21
2.5 Johtopäätökset	24
3. VASTUSTAJAT	27
3.1 PLO (Palestine Liberation Organization)	27
3.2 PLO:n valmistautuminen sotaan	28
3.3 Muut joukot	30
3.4 Johtopäätökset	30
4. TAISTELUIDEN ANALYSOINTI	32
4.1 Taustaa Libanonin sodalle	32
4.2 Operaatiosuunnitelma	34
4.3 Taisteluiden kulku	35
4.3.1 40 km Libanoniin	35
4.3.2 Beirutin piiritys	45
4.4 Havainnot taisteluista	48

4.5 Johtopäätökset	4 52
5. YHDISTELMÄ	54
5.1 Tutkimustulokset	54
5.2 Kritiikki	62
LÄHTEET	64
LIITTEET	68

ISRAELILAISTEN TAKTISTEN PERIAATTEIDEN TOTEUTUMINEN OPERAATIOSSA RAUHA GALILEAAN

1. JOHDANTO

1.1 Aiheen esittely

Libanonin sota alkoi 4. kesäkuuta 1982, kun Israelin ilmavoimat aloitti pommitukset Libanoniin Israelin suurlähettilään jouduttua murhayrityksen kohteeksi Lontoossa. IDF (Israelin puolustusvoimat) ylitti Libanonin etelärajan 6. kesäkuuta ja aloitti operaation Rauha Galileaan. Hyökkäys oli jaettu kolmeen sektoriin: läntisellä suunnalla israelilaiset hyökkäsivät Libanonin rantakaistaa pitkin tavoitteenaan Beirut, keskisellä suunnalla hyökättiin vuoristojen läpi tavoitteena Bekaan laakson läntiset vuoret ja itäisellä suunnalla hyökättiin tavoitteena syyrialaisjoukkojen tuhoaminen Koillis-Libanonissa. Operaation tarkoituksena oli ajaa PLO:n (Palestine Liberation Organization) joukot pois maasta ja murtaa syyrialaisen vaikutus Libanonissa.¹

Aihealue on Panssarikoulun esittämä. Työ on jatkoa kandidaatintutkielmalleni, jonka otsikko oli Rauha Galileaan -operaation vaikutukset IDF:n panssarivaunukomppanian taktiikkaan ja käyttöperiaatteisiin. Aihe on mielenkiintoinen, koska taistelu rakennetulla alueella aiheuttaa haasteita mekanisoiduille ja panssaroiduille joukoille. Suomella ei ole viimeaikaisia sotakokemuksia, joten muiden maiden sotakokemuksia kannattaa hyödyntää. Israelilla on paljon kokemuksia panssaroitujen ja mekanisoitujen joukkojen käytöstä, joten heidän sotakokemuksiaan kannattaa tutkia. Aihe kiinnostaa minua erityisesti siksi, että Israel oppi paljon uusia asioita taistelusta rakennetulla alueella juuri Rauha Galileaan -operaatiosta.² Taisteluun rakennetulla alueella liittyy myytti, etteivät panssaroidut ajoneuvot sovellu asutuskeskusten ja rakennettujen alueiden olosuhteisiin. IDF kuitenkin osoitti, että myös taistelupanssarivaunut ovat tehokas ase rakennetulla alueella. On tärkeää tutkia taistelua

¹ Marine Corps Intelligence Activity: Urban Warfare Study: City Case Studies Compilation, Virginia 1999, s. 21 - 22

² James D. Leaf: MOUT and the 1982 Lebanon Campaign: The Israeli Approach. ARMOR July - August 2000, s. 8 - 11

rakennetulla alueella, koska nykyaikaisessa yhteiskunnassa asutuskeskuksia ja rakennettuja alueita on yhä tiheämmässä. Tästä syystä rakennettua aluetta ei voida nykyaikaisessa sodankäynnissä täysin välttää.

Israelin sota Libanonissa on mielenkiintoinen operaatio tutkittavaksi. IDF joutui taistelemaan suurissa kaupungeissa kuten Tyre, Sidon ja Beirut. Vastassa oli vihollinen, joka ei taistellut perinteisellä tavalla, vaan käytti siviilejä hyväkseen taistelukentällä. IDF:n oli edettävä nopeasti vuorien, rakennettujen alueiden ja asutuskeskusten peittämän alueen läpi, kuitenkin mahdollisimman vähin tappioiden ja siviiliuhreja välttäen. Tällaiset lähtökohdat vaikuttivat IDF:n käyttämään taktiikkaan. Olosuhteista huolimatta Israel menestyi Rauha Galileaan -operaatiossa.³

1.2 Tutkimustehtävä

Tutkimus kuuluu operaatiotaidon ja taktiikan tutkimusalueeseen. Operaatiotaito on oppirakennelma sotatoimista ja operaatioista, joka käsittelee alueellisten johtoportaiden ja yhtymien operaatioita. Operaatiotaidon keskeisin sisältö on komentajien ja esikuntien kyky suunnitella, valmistella ja johtaa operaatiota niin, että operaatioon kuuluvien taistelujen tuloksena on asetettujen päämäärien saavuttaminen.⁴

Taktiikka on oppi(rakennelma) taistelun käymisestä. Taktiikan olennaisin sisältö on suomalaisten määritelmien mukaan toimintamenetelmien valinta ja toiminnan organisoiminen taistelutehtävän täyttämiseksi. Taktiikan lajit ovat maa-, meri-, ja ilmasotataktiikka, aselajitaktiikat ja huoltotaktiikka. Maasotataktiikka käsittelee (prikaatin), sotilasalueen sekä joukko- ja perusyksiköiden taistelua.⁵ Clausewitzin mukaan taktiikka on oppi asevoiman käytöstä taistelussa.

Tämä tutkimus kuuluu maasotataktiikan piiriin ja siinä käsitellään taktisen tason joukkoja. Tutkimuksen tarkoituksena on tutkia toteutuivatko yleiset israelilaiset taktiset periaatteet operaatiossa Rauha Galileaan. Tutkimus on rajattu siten, että operaatiosta tarkastellaan sotatoimia länsirintamalla, joissa IDF joutui taistelemaan rakennetulla alueella. Israelilaisia joukkoja tarkastellaan taktisella tasolla joukkoyksikkö tasolla.

³ Leaf, s. 8 - 11

⁴ Markku Iskanius: Operaatiotaidon ja taktiikan tutkimus sekä tutkimusmenetelmät, Maanpuolustuskorkeakoulun Taktiikan laitoksen julkaisusarja 2, n:o 1/1997, s. 33 - 34

⁵ Iskanius, s. 34

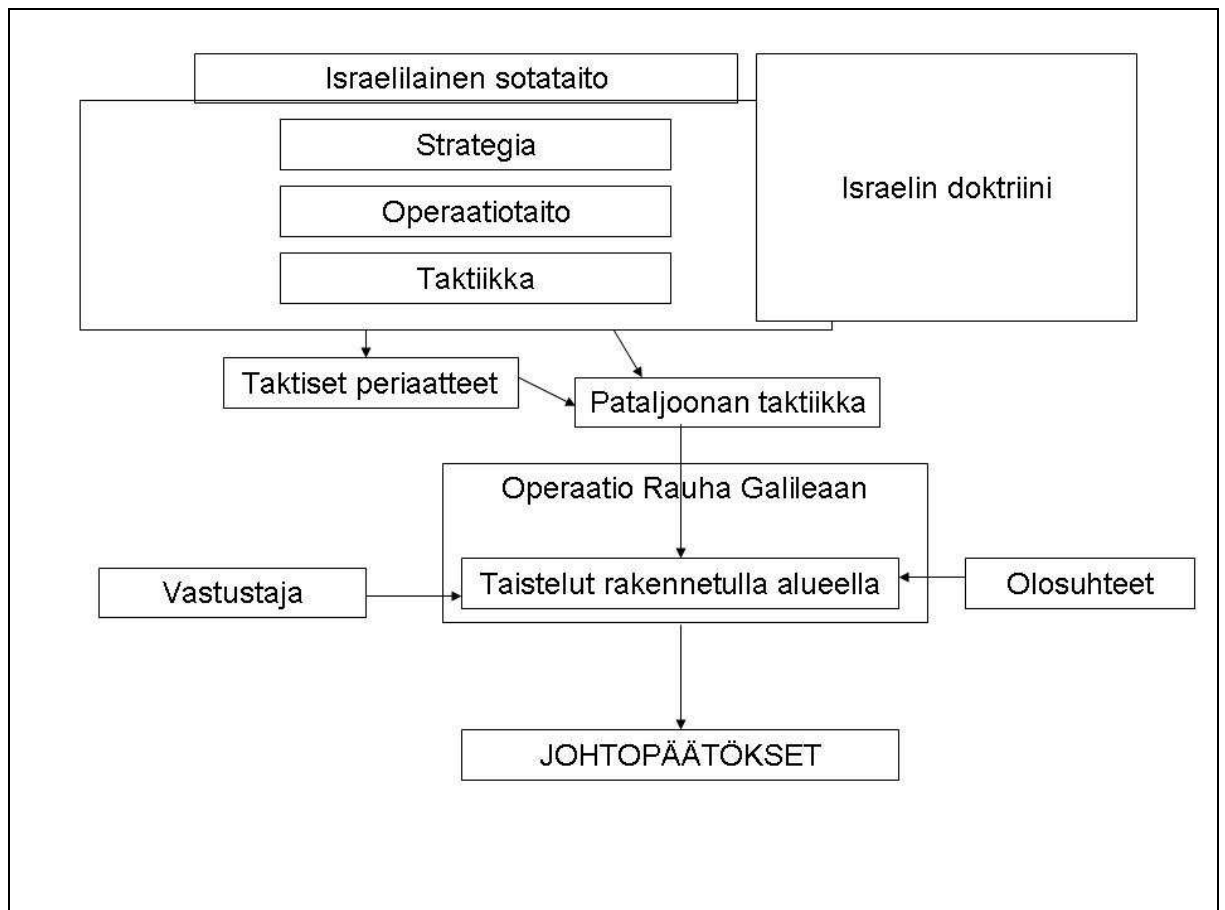
Tutkimuksen pääkysymys on:

- Toteutuivatko yleiset israelilaiset taktiset periaatteet taistelussa rakennetulla alueella operaatiossa Rauha Galileaan?

Pääkysymyksen tukena käytetään seuraavia apukysymyksiä:

- Mitä ovat yleiset israelilaiset taktiset periaatteet?
- Millä tavalla vastustajan kalusto ja toiminta vaikutti israelilaisten taktiikoihin?
- Millä tavalla israelilaisten doktriini vaikutti taktiikoihin?
- Millä tavalla taisteluolosuhteet vaikuttivat israelilaisten taktiikoihin?
- Miten taisteluissa toimittiin?

1.3 Tutkimuksen viitekehys



Kuva 1 Tutkimuksen viitekehys

Tutkimuksen lähtökohtana on, että israelilaisten yleiset taktiset periaatteet perustuvat Israelin aikaisempiin sotiin ja niistä kehittyneeseen sotataitoon. Israelin doktriini vaikuttaa myös taktiikkaan, koska se luo tiettyjä reunaehtoja toiminnalle. Luonnollisesti taktiikkaan vaikuttavat myös vastustaja ja olosuhteet.

Tutkimuskysymykset on muodostettu keskeisimmistä tekijöistä, jotka vaikuttivat israelilaisten taktiikkaan taistelussa rakennetulla alueella operaatiossa Rauha Galileaan. Johtopäätökset on muodostettu tarkastelemalla israelilaisten käyttämiä taktiikoita operaatiossa Rauha Galileaan. Taktiikoita on sitten vertailtu yleisiin israelilaisiin taktisiin periaatteisiin ja pohdittu, toimittiinko operaatiossa yleisten taktisten periaatteiden mukaisesti.

1.4 Tutkimustilanne

Rauha Galileaan -operaatiosta on tehty paljon tutkimustöitä. Suurin osa tutkimustöistä tarkastelee operaatiota strategian kannalta. Osa töistä on tehty operaatiotaidon näkökulmasta. Vain harvoissa töistä tarkastellaan taisteluita taktisesta tai taisteluteknisestä näkökulmasta. Syynä tähän lienee taktisen tason kannalta vähäinen julkinen lähdemateriaali.

R. D. McLaurinin tutkimukset Tyren(1987) ja Sidonin(1989) taisteluista ovat hyviä yksittäisten taistelulenttien kuvauksia, joskin itse taisteluiden tapahtumat käsitellään melko yleisellä tasolla. Teoksista saa tietoa molempien kaupunkien koosta ja arkkitehtuurista. Teoksissa on hyviä yksityiskohtia sotateknisistä ja taisteluteknisistä asioista, jotka auttavat paljon ymmärtämään IDF:n käyttämää taktiikkaa.

Majuri George C. Solleyn tutkimus vuodelta 1987 The Israeli Experience 1982 - 1985 on hyvä kuvaus Rauha Galileaan -operaatiosta. Teoksessa tutkitaan operaatioon johtaneita tekijöitä, itse sotatoimia operaation aikana sekä lopputuloksia IDF:n kannalta. Tarkastelu tapahtuu pääosin strategisella tasolla.

George W. Gawrychin tutkimus Beirutin piirityksestä(osa Fort Leavenworthissa tehtyä tutkimusta Block by block vuodelta 2003) keskittyy tarkastelemaan operaatiosta Beirutin taisteluita. Pääpaino on strategisella tasolla, mutta tutkimuksessa päästään osittain myös operaatiotaidon ja taktiikan tasolle.

1.5 Käsitteet

Tutkimuksen käsitteet on esitetty liitteessä 1.

1.6 Tutkimusmenetelmät

Tutkimusmenetelmät jaetaan yleisesti kvantitatiivisiin eli määrällisiin ja kvalitatiivisiin eli laadullisiin tutkimuksiin. Tässä tutkimuksessa käytetään kvalitatiivista tutkimusmenetelmää, koska tutkimus ei analysoi numeerista materiaalia. Tässä tutkimuksessa analyysin kohteena ovat erilaiset kirjalliset lähteet, joista löytyvien kuvausten perusteella pyritään muodostamaan johtopäätöksiä, joilla vastataan tutkimuskysymyksiin.

Tämä tutkimus alkoi sillä, että tutkija perehdytti itsensä Libanonin sotaan ja sen taustoihin ja seurauksiin tutustumalla muutamiin yleislähteisiin. Lisäksi kerättiin aineistoa tutkimukseen liittyen. Näistä eri lähteistä kokoamistani tiedoista hankin induktiivista päättelyä käyttäen esitietämyksen aiheesta. Tämän jälkeen operaatiota Rauha Galileaan tutkittiin tapaustutkimuksen keinoin ja pyrittiin selvittämään, toteutuivatko israelilaisten yleiset taktiset periaatteet kyseisessä operaatiossa.

Tutkimuksessa on noudatettu pääasiassa induktiivisen päättelyn mukaista kaavaa. Induktiivisessa päättelyssä tutkija päätyy yleisiin väitteisiin tarkastelemalla havaittavia yksittäistapahtumia ja tekee yleistyksensä niiden perusteella.⁶ Niiden perusteella luodaan tutkimukselle teorit.

Tämä tutkimus on luonteeltaan tapaustutkimusta. Tapaustutkimuksen ei välttämättä ole tarkoitus tuottaa tai testata teoriaa, vaan sillä voidaan myös luoda pohjaa jatkotutkimukselle. Sillä ei ole myöskään tarkoitus luoda teoriaa, joka olisi yleispätevä kaikissa tilanteissa, koska tapaukset sellaisenaan eivät tule toistumaan.⁷ Tästä johtuen tapaustutkimuksella tuotettuja tutkimustuloksia voidaan pitää tieteellisesti pätevinä, vaikka niiden pohjana ei olekaan laajoja aineistoja.⁸

1.7 Lähdemateriaali ja sen esittely

Lähdemateriaalin hankinnassa on keskitytty internetin ja Maanpuolustuskorkeakoulun kirjaston kautta löytyviin lähteisiin. Maanpuolustuskorkeakoulun kirjaston kautta on hankittu operaatiota käsittelevää kirjallisuutta ja tutkimuksia. Internetin kautta on haettu ulkomaisia artikkeleita, joissa käsitellään operaatiota Rauha Galileaan tai israelilaista sotataittoa. Lisäksi

⁶ Iskanius, s. 28 - 32

⁷ http://www.uiah.fi/Helsingin_taideteollisen_korkeakoulun_kotisivut (viitattu 11.6.2008) tarkka osoite <http://www.taik.fi/projekti/metodi/071.htm>

⁸ Bent Flyvbjerg: Five Misunderstandings About case-Study Research. *Qualitative Inquiry*, Vol 12 N:o 2 April 2006, s. 219 - 246 saatavilla internetistä <http://flyvbjerg.plan.aau.dk/Publications2006/0604FIVEMISPUBL2006.pdf> (viitattu 11.6.2008)

internetistä on haettu ulkomaisia tutkimustöitä, jotka käsittelevät operaatiota strategiselta, operatiiviselta tai taktiselta kannalta. Internetissä päälähteinä ovat olleet DTIC Online (The Defense Technical Information Center), josta löytyy ulkomaisten sotilasopetuslaitosten tutkimustöitä, sekä Center for Army Lessons Learned, josta löytyy arkistoista mm. yhdysvaltalaisien sotilasopetuslaitosten opinnäytetöitä ja Military Reviewin vanhoja artikkeleita. Näitä lähteitä on joko käytetty suoraan lähteinä tai sitten niiden lähdeluetteloiden perusteella on etsitty alkuperäislähteet ja käytetty niitä. Tutkimuksessa on pyritty käyttämään alkuperäislähteitä aina kun mahdollista. Joissain tapauksissa alkuperäislähteiden heprean kieli on tehnyt lähteiden käytöstä mahdotonta, koska tutkija ei omaa heprean kielen taitoa.

Tutkimus pohjautuu pääasiassa länsimaisiin lähteisiin. Aineistona on kuitenkin myös israelilaisten kirjoittajien tuottamaa materiaalia. Huomioitavaa on, että useat länsimaiset lähteet pohjautuvat israelilaisten kirjoittamiin teoksiin. Palestiinalaisten ja syyrialaisien kannalta kirjoitettuja teoksia ja tutkimuksia on saatavilla huomattavasti vähemmän.

Suurin osa lähteistä on sekundaarilähteitä, eli toissijaisia tiedonlähteitä. Nämä lähteet on kirjoitettu primäärilähteiden perusteella. Tyypillisiä sekundaarilähteitä ovat tässä tutkimuksessa taistelukertomukset Libanonin sodasta. Primäärilähteitä, kuten israelilaisten yksityiskohtaisia taistelusuunnitelmia Libanonin sodasta tai israelilaisten veteraanien haastatteluja ei ole saatavilla. Joissain sekundaarilähteissä on kuitenkin käytetty lähteenä mm. Libanonin sodan veteraanien haastattelua.

Tutkimuksessa on käytetty paljon lähteitä, jotka ovat saatavilla internetistä. Tähän liittyy vaara, että lähteiden sisältö on vääristeltyä tai muokattua. Kaikki internetistä otetut lähteet on kuitenkin pyritty keräämään luotettavilta sivustoilta, kuten DTIC Online, Center for Army Lessons Learned ja Globalsecurity.org. DTIC ylläpitää omia sivustojaan ja on palvellut yhdysvaltojen asevoimia jo 60 vuoden ajan. Center for Army Lessons Learned on USA:n armeijan maavoimien Fort Leavenworthin ylläpitämä sivusto. Globalsecurity.org -sivustoa pidetään yleisestikin luotettavana lähteenä sotilasalalla. USA:n armeija julkaisee mm. kenttäohjesääntöjään Globalsecurity.org -sivustolla. Tällä perusteella ainakin näiden sivustojen ylläpitäjien voidaan olettaa olevan luotettavia.

2. IDF

2.1 Israelilaisen sotataidon synty ja kehitys

Israelilaisen sotataidon syntyyn ja sen kehitykseen on useita niin israelilaisia, kuin ulkomaisiakin vaikuttajia. Avainasemassa sotataidon kehityksessä ovat olleet IDF:n ja panssarijoukkojen komentajat, jotka kehittivät asevoimia sotakokemusten perusteella. Israelilaiset ottivat ideoita ja ajatuksia ulkomaalaisilta vaikuttajilta, kuten englantilaisilta Orde Wingatelta, Basil Liddell Hartilta ja John Fullerilta, sekä saksalaisilta Heinz Guderianilta, Erwin Rommelilta ja osin myös Erich von Mansteinilta. Kokemuksia saatiin myös mm. yhdysvaltalaisista sotilasopetuslaitoksista.⁹

IDF perustettiin virallisesti 28.5.1948. Israelilaiset tuntevat sen nimellä Zahal, joka tulee sanoista Zeva Haganah le-Israel (Israel Defense Force). IDF:n juuret ovat kolmessa laittomassa sissijärjestössä, joiden tarkoituksena oli ajaa brittiläiset pois Palestiinasta: Haganah, Irgun ja Palmach, joista merkittävin oli Haganah. Haganah muodostettiin 1920. Sen tarkoitus oli suojella juutalaisia Palestiinassa jatkuvilta arabialaisten hyökkäyksiltä. Suurempana tarkoituksena sillä oli muodostaa oma armeija, joka avulla voitaisiin julistautua itsenäiseksi.¹⁰

Irgun syntyi 1937, jolloin se aloitti terroristitoiminnan Palestiinassa olevia arabeja vastaan. Haganah keskittyi puolustamaan omia alueita, kun taas Irgun hyökkäsi arabien asuttamille alueille. 1939 Irgun aloitti hyökkäykset myös brittiläisiin kohteisiin. Kun toinen maailmansota syttyi, hyökkäykset kuitenkin vähenivät. Palmach syntyi toisen maailmansodan aikaan, kun palestiinalaisia siirrettiin taistelemaan brittiläisten joukkoihin. Haganah heikkeni, kun britit muodostivat kuuluisan juutalaisten prikaatin. Britit muodostivat juutalaisista kolmentuhannen sotilaan osaston, joka puolusti juutalaisten kohteita. Toisen maailmansodan päätyttyä Palmach, Haganah ja Irgun aloittivat jälleen sotilaallisen painostuksen brittiläisjoukkoja kohtaan saavuttaakseen itsenäisyyden.¹¹

Kun Israelin valtio perustettiin 1948, sillä ei ollut yhteisiä asevoimia, vaan kolme sotilasjärjestöä, joilla oli kaikilla erilaiset toimintatavat ja ideologiat. Ennen itsenäistymistä kolme sotilasjärjestöä oli sodassa keskenään. Kun Israel itsenäistyi, ensimmäinen presidentti David Ben-Gurion kielsi kaikki sotilaalliset järjestöt valtiossa ja muodosti IDF:n valtion virallisiksi ase-

⁹ Kari Pietiläinen: Panssarisodankäynnin teoreetikot ja toteuttajat israelilaisessa sotataidossa, Maanpuolustuskorkeakoulun Yleisesikuntaupseerien diplomityö nro 2101, Elokuu 1998, s. 149

¹⁰ Richard A. Gabriel: Operation Peace for Galilee: The Israeli-PLO War in Lebanon, New York 1984, s. 3 - 4

¹¹ Gabriel: Operation Peace for Galilee, s. 4 - 5

voimiksi. Irgun ja Palmach eivät tätä hyväksyneet, mutta arabien hyökkäys toukokuussa 1948 lopulta yhdisti Israelin sotilasvoimat.¹²

Israelin itsenäisyssodassa 1948 Israelilla oli vastassa ylivoimainen vihollinen mieslukumäärässä ja aseissa mitattuna. Molemmat osapuolet pitivät jalkaväkitaistelijaa heidän tärkeimpänä aseenaan. Koska israelilaisilta puuttuivat panssarivaunut ja lentokoneet, eikä heillä ollut kunnollisia varusteita, oli heidän turvauduttava urhoollisuuteen, aloitteellisuuteen ja epätavallisiin taktiikoihin. Jalkaväkeä käytettiin lähes yksin, koska IDF:lla oli hyvin vähän tukevia aseita. IDF:sta tuli taitava pimeätaistelussa ja ylläköiden tekemisessä. Israelilaisen sodankäynnin perustana olivat pienet jalkaväkiyksiköt, joilla oli erinomaiset johtajat.¹³

Vuosien 1948 ja 1956 välillä Israelin armeija ei kehittynyt sotataidollisesti merkittävästi. Israelin ja arabimaiden välillä ei ollut merkittäviä yhteenottoja 1950-luvun alussa.¹⁴ Israelilaisten tarkoituksena oli luoda liikkuvampi armeija. Israel luotti edelleen jalkaväkitahtiikkaansa, joka toimi hyvin 1948. IDF:lla oli kuitenkin selviä ongelmia. Sille tuotti vaikeuksia muuttua vallankumousarmeijasta pysyviksi asevoimiksi. Vuonna 1956 ongelma kuitenkin ratkesi.¹⁵

1956 Siinaissa Israel kävi tuon ajan standardien mukaan ensimmäisen modernin sotansa. Joukot mekanisoitiin sijoittamalla sotilaat puolitelavaunuihin, maastohenkilöautoihin ja kuorma-autoihin. IDF:lla oli myös joitain panssarivaunuja. Ensimmäistä kertaa IDF:lla oli tukenaan tykistöä, taistelupanssarivaunuja ja jopa lentokoneita. Siinaissa israelilaiset alkoivat arvostaa liikkuvuutta taistelukentällä. Aikaisemmin liikkuvuus oli kärsinyt maaston, kaluston puutteen ja jalkaväkitahtiikan vuoksi. Siinain niemimaalla aukeavoittoisessa maastossa mekanisoitu joukko kykeni liikkumaan nopeasti. Menestyksekkäät ja uskaliaat hyökkäykset panssaroiduilla joukoilla mursivat vihollisen selkärangan. Tästä vakuuttuneina sotilasjohto kehitti taktiikan, joka perustuu taistelupanssarivaunujen käyttöön joukon tärkeimpänä aseena.¹⁶

Siinain menestys vakuutti IDF:n siitä, että sodankäynnin tulevaisuus olisi taistelupanssarivaunuissa. Jalkaväki sijoitettiin panssaroiuihin miehistönkuljetusajoneuvoihin, jotta ne pysyisivät taistelupanssarivaunujen perässä taistelukentällä. Jopa ilmavoimien päätehtävänä oli maavoimien tukeminen. Itsenäiset jalkaväkioperaatiot unohdettiin. Tykistö unohdettiin, koska se ei ollut tarpeeksi liikkuva. IAF (Israeli Air Force) toimi ikään kuin

¹² Gabriel: Operation Peace for Galilee, s. 6 - 7

¹³ Gabriel: Operation Peace for Galilee, s. 16 - 17

¹⁴ Pasi Kesseli: Lähi-idän kriisit ja niiden syyt, Maanpuolustuskorkeakoulun Sotahistorian laitos 1994, s. 8

¹⁵ Gabriel: Operation Peace for Galilee, s. 17

¹⁶ Gabriel: Operation Peace for Galilee, s. 17 - 18

tykistönä, jonka liikkuvuus oli riittävä panssaroiduille joukoille. 1967 kuuden päivän sodassa IDF oli jälleen menestyksellä. IDF:n suuret ilmaiskut ja panssaritujen joukkojen hyökkäykset olivat niin tehokkaita, että IDF:n sotilasjohto tuli vakuuttuneeksi sotataidon tehokkuudesta. Tämän seurauksena jalkaväkeen keskityttiin entistä vähemmän ja tykistö unohdettiin lähes täysin.¹⁷ Israelin kannalta merkittävää oli länsimaiden apu 1960-luvulla. USA:sta saatiin Hawk ilmatorjuntaohjuksia ja Patton taistelupanssarivaunuja ja Englannista Centurion taistelupanssarivaunuja. Israelilaiset panssariyhtymät pystyttiin uudistamaan länsimaisella kalustolla.¹⁸

Vuosina 1968 – 1971 Israel kävi näännitysotaa pääasiassa Egyptin kanssa Siinain rintamalla. Tuolloin IDF kehitti myös puolustustaisteluaan. Se mm. rakensi Bar Lev -linjan Suezin kanavalle.¹⁹ Ilmavoimia käytettiin pääasiassa ”kostoiskuihin” ja satunnaisiin ilmataisteluihin. Israelilaiset eivät tuntuneet ymmärtävän taistelulentä ja teknologian kehitystä. Israelin sotilasjohto ei piitannut siitä, että vihollisen jalkaväen määrä kasvoi ja mm. uusia panssarintorjunta-aseita kehitettiin. Taistelupanssarivaunut ja lentokoneet olivat amerikkalaistenkin kokemusten mukaan hyvin haavoittuvaisia näille uusille aseille, mutta se ei tuntunut kiinnostavan israelilaisia.²⁰

Puolustuslinjan rakentamisesta huolimatta Israel ei ollut kehittänyt kuuden päivän sodan jälkeen suunnitelmia arabien yllätyshyökkäyksen varalle, vaan se laski saavansa tiedon hyökkäyksestä ja hyökkäysvalmisteluista ajoissa. Tällöin sille jäisi aikaa toteuttaa liikekannallepano tarvittavassa laajuudessaan.²¹

1973 Jom Kippur -sodassa IDF:n tiedustelu petti täysin, jonka seurauksena egyptiläiset ja syyrialaiset onnistuivat yllätyshyökkäyksessään. Sodan jatkuessa israelilaiset yrittivät hyökätä taistelupanssarivaunuillaan kaivautunutta jalkaväkeä vastaan Siinailta. Tuloksena oli satojen panssarivaunujen tuhoutuminen pst-ohjuksista. Taistelupanssarivaunuilla ei ollut jalkaväkeä suojanaan, eikä tykistön tulta käytössään. IAF hankki ilmaherruuden, mutta vihollisen ilmatorjuntaohjukset heikensivät suuresti sen tukemiskykyä. Kolmen ensimmäisen päivän aikana useita IAF:n koneita ammuttiin alas. Lopulta taistelupanssarivaunut läpäisivät vihollisen asemat ja tuhosivat ilmatorjuntaohjusjoukot.²²

¹⁷ Gabriel: Operation Peace for Galilee, s. 18

¹⁸ Kesseli (1994), s. 15

¹⁹ Kesseli (1994), s. 19

²⁰ Gabriel: Operation Peace for Galilee, s. 18

²¹ Kesseli (1994), s. 19

²² Gabriel: Operation Peace for Galilee, s. 18 - 19

Vuoden 1973 kokemukset saivat israelilaiset kyseenalaistamaan puhtaasti taistelupanssari-vaunujen ympärille luodun taktiikan. Jom Kippur -sodassa tuolla taktiikalla olisi voinut olla lopputuloksena täysi katastrofi. Kokemukset osoittivat, että taistelupanssarivaunu tarvitsee jalkaväkeä ja tykistöä tuekseen, jos vastassa on puolustukseen ryhmittynyttä jalkaväkeä. Jo Erwin Rommel oli sitä mieltä, että taistelupanssarivaunun suurin uhka on jalkaväkitaistelija. Jom Kippurin sotakokemusten perusteella israelilaiset alkoivat kehittää sotataitoaan kaikkien aselajien yhteistoimintaa painottavaksi.²³

Libanoniin 1982 hyökännyt IDF oli uudistettu monin tavoin vuodesta 1973. Taistelupanssarivaunua pidettiin yhä yhtenä tärkeimmistä aseista taistelukentällä. Israelilaiset kuitenkin ymmärsivät, ettei se voi taistella yksin. Ilma-asetta ei voitu enää käyttää yhtä tehokkaasti vihollisten ilmatorjunta-aseiden vuoksi kuin kuuden päivän sodassa 1967. Tästäkin syystä jalkaväkeä tarvittiin panssarivaunujen suojaksi. Jalkaväki ja tykistö piti mekanisoida ja liittää taistelupanssarivaunujen tueksi taisteluissa kaivautunutta vihollisen jalkaväkeä vastaan.²⁴

Operaatiotaito lisättiin israelilaiseen sotataitoon Jom Kippur -sodasta saatujen kokemusten perusteella. Vuonna 1975 käyttöön otettiin armeijakuntaorganisaatio (Gayessot). Kokoonpanoa kokeiltiin useissa sotaharjoituksissa 1975 - 1976. Syynä muutokseen on Pietiläisen mukaan epäonnistunut johtamisjärjestelmä strategisen tason (maanpuolustusalue) ja taktisen tason (divisioonasta alaspäin) välillä Jom Kippurin -sodassa Siinain rintamalla.²⁵

Uusi taktinen lähestymistapa pakotti IDF:n tekemään radikaaleja muutoksia. Jalkaväki oli jo mekanisoitua ja liikkuvaa, mutta sitä ei ollut suunniteltu käytettäväksi taistelupanssarivaunujen suojana. Tykistö oli jo pitkään ollut lähes unohdettu aselaji IDF:ssä. Joidenkin mielestä israelilaiset ajattelivat, ettei taistelupanssarivaunun lisäksi tarvittu tykistöä. Lisäksi IAF:n lentokoneita pidettiin ”lentävänä tykistönä”. IDF:n tykistö oli pääasiassa vedettävää kalustoa. Vuoden 1973 jälkeen IDF ryhtyi kehittämään liikkuvampaa tykistöä, joka pysyisi taistelupanssarivaunujen ja mekanisoidun jalkaväen mukana. Tykistöstä tuli pysyvä osa israelilaista yhtymää.²⁶

Ilmatorjuntaohjusten ja muiden ilmatorjunta-aseiden tulo taistelukentälle muutti myös IAF:n käyttöperiaatteita. 1973 ilma-aseen käyttö oli paljon aiempaa rajoitetumpaa uuden

²³ Gabriel: Operation Peace for Galilee, s. 19

²⁴ Gabriel: Operation Peace for Galilee, s. 19

²⁵ Pietiläinen, s. 113

²⁶ Gabriel: Operation Peace for Galilee, s. 20

teknologian takia. Lentokoneet eivät voineet enää lentää pitkiä aikoja taistelukentän yllä ja antaa välitöntä tukea maavoimien joukoille. Lentokoneet olivat hyvin haavoittuvaisia uusille ilmatorjuntaohjuksille. Ilma-asetta käytettäisiin edelleen suojaamaan omia joukkoja vihollisen ilma-aseelta. Taistelukentällä sen rooli oli kuitenkin muuttunut.²⁷

2.2 Israelin puolustusdoktriini

Vuonna 1981 Israel piti useimpia arabivaltioita uhkana. Yksi tappio voisi tuhota koko valtion. Toisaalta yksi voitto ei ratkaisisi koko konfliktia. Israel näki että se saattaisi käydä sotaa loputtomiin saakka. Israel on maantieteellisesti niin pieni valtio, että puolustussodankäynti on sille epäedullista.²⁸

Israelilla on pieni väkiluku arabivaltioihin verrattuna, mikä ei suosi pitkäaikaista sotaa. Israelin taloudelliset voimavarat ovat heikommat kuin ympäröivillä arabivalloilla. Arabien öljyvarat saattavat kasvattaa heidän asevoimiaan jatkossa entisestään. Israel koki myös, että suurvalloilla, tuolloin Yhdysvallat ja Neuvostoliitto, on mahdollisuus estää Israelin sotilasoperaatioiden onnistuminen niin halutessaan. Israel koki edukseen sen, että sen yhteiskunta mahdollisti tehokkaamman asevoimien käytön kuin ympäröivillä arabivaltioilla.²⁹

Israelin doktriinissa operatiiviset osat määrittelevät sen sodankäynnin tavan. Israelilaisessa operaatiotaidossa tärkeimmät elementit ovat hyökkäyksellisyys, taktisen tason tehokkuuden hyödyntäminen, epäsuora sodankäynti ja kaikkien aselajien yhteistoiminta.³⁰

”Defensive strategy, executed offensively” hyväksyttiin maan puolustusstrategiaksi jo sen syntyaikoina. Israelin oli taisteltava vieraalla maaperällä, koska se on niin pieni valtio. Tästä syystä hyökkäys oli paras puolustus israelilaisille, mutta myös ainoa järkevä vaihtoehto. IDF näki, että hyökkäämällä he saivat aloitteen ja saivat määrätä taisteluiden kulun. Vaikuttamalla vihollisen kriittisiin pisteisiin se pystyisi pienellä vaivalla saavuttamaan suuria voittoja. Tämä sopi IDF:lle, koska sen kalusto tuki täysin liikesodankäyntiä.³¹

Israelilaisista hyökkäys syväälle vihollisen alueelle on ainoa strateginen puolustuskeino IDF:lle. Tämä ei kuitenkaan tarkoita, että kaikilla rintamilla hyökättäisiin samaan aikaan. IDF pyrki pikemminkin lyömään sillä hetkellä uhkaavimman vihollisen hyökkäämällä sen alueelle. Jos

²⁷ Gabriel: Operation Peace for Galilee, s. 20

²⁸ Yoav Ben-Horin - Barry Posen: Israel's Strategic Doctrine, Santa Monica 1981, s. v

²⁹ Ben-Horin - Posen, s. vi

³⁰ Ben-Horin - Posen, s. 29

³¹ Ben-Horin - Posen, s. 29 - 30

tämän jälkeen olisi uhkia jossain muualla, IDF hyökkäisi sinne.³² Israel pyrkii myös iskemään ennen vastustajaansa. Ennaltaehkäisevä hyökkäys palvelee samoja tarkoituksia kuin perinteinen hyökkäys. Taistelu siirretään vastustajan alueelle ja aloite säilytetään. Sillä myös romutetaan vastustajan taistelusuunnitelma, jolloin vastustaja joutuu improvisoimaan. Sillä voidaan jopa estää vastustajan liikekannallepano ja joukkojen keskittäminen.³³

Israel on jo kauan painottanut nopeiden operaatioiden ja lyhyiden sotien merkitystä, poliittisista, taloudellisista ja sotilaallisista syistä. Nopeilla operaatioilla voidaan estää suurvaltojen väliintulo. Nopeassa operaatiossa Neuvostoliitto ei ehtisi avustaa liittolaisiaan, jolloin myöskään Israel ei tarvitsisi Yhdysvaltojen tukea. Nopeilla operaatioilla IDF pystyisi hyödyntämään vastustajiaan laadukkaampia joukkojaan ja ratkaisemaan sodat nopeasti.³⁴

Pienen väkilukunsa vuoksi Israel ei kestä suuria tappioita. Omien tappioiden minimointi on tästä syystä tärkeä osa Israelin doktriinia. Voidakseen minimoida omat tappiot, Israelin on pidettävä sodat lyhyinä.³⁵ Nopeat hyökkäykset viholliselle kriittisiin pisteisiin auttavat toki pienentämään omia tappioita. Epäsuoran sodankäynnin periaate sopii tämänkin vuoksi hyvin Israelin doktriiniin.

Epäsuora sodankäynti on yksi IDF:lle tyypillinen sodankäymistapa. Epäsuorassa sodankäynnissä pyritään vaikuttamaan vihollisen heikkoon kohtaan yllättävästä suunnasta. Brittiläinen upseeri ja sotatieteilijä Basil Henry Liddell Hart kehitti epäsuoran sodankäynnin käsitteen ensimmäisen maailmansodan suuret rintamataistelut nähneenä. Liddell Hartin opit ovat vaikuttaneet jo ensimmäisiin israelilaisiin komentajiin. IDF hyödynsi epäsuoran sodankäynnin periaatteita jo itsenäisyysodassaan 1948. Epäsuoralla vaikuttamisella voidaan kompensoida vastustajan määrällistä ylivoimaa ja sillä voidaan saavuttaa tärkeät tavoitteet vähemmällä vaivalla. Samalla minimoidaan omat tappiot. Tämä ei kuitenkaan tarkoita, ettei IDF tekisi rintamahyökkäyksiä, mikäli se olisi tehokkain tapa vaikuttaa vastustajaan.³⁶

IDF:n katsotaan olevan erityisen hyvä hajautetuissa operaatioissa, koska niissä korostuu pataljoona- ja komppaniatasojen johtajuus. Israelilaiset upseerit opetetaan soveltamaan ja ottamaan aloite taistelussa vaikka ylemmältä johtoportaalta ei vielä olisikaan tullut hyväksyntää. Tämä voi olla myös ongelma suuremmissa operaatioissa. Tuohon aikaan israelilaisten johtamistyylin katsottiin kuitenkin olevan eduksi tulevaisuudessa, kun

³² Ben-Horin - Posen, s. 30

³³ Ben-Horin - Posen, s. 34 - 35

³⁴ Ben-Horin - Posen, s. 38

³⁵ Ben-Horin - Posen, s. 21 - 22

³⁶ Ben-Horin - Posen, s.39 - 41

taistelukentällä tulisi olemaan yhä tehokkaampia ja liikkuvampia aseita. Tällaisten yksiköiden komentaminen vaatisi suurta taitoa. Israelilaisten odotettiin olevan parhaimmillaan tulevaisuuden liikesodankäynnissä.³⁷

Myös kaikkien aselajien yhteistoiminta on tärkeässä roolissa Israelissa. IAF:lla on oltava aina ilmaherruus, jotta vastustaja ei voi estää IDF:n joukkojen perustamista ja keskittämistä. Ilmaherruus on oltava vähintään Israelin alueella ja taistelukentän yläpuolella. Jom Kippur -sodan jälkeen maavoimien joukkoja alettiin kehittää yhtymiksi. Taistelupanssarivaunuja modernisoi-
ttiin ja niistä tehtiin pimeätoimintakykyisiä. Lisäksi kehitettiin uusi taistelupanssarivanu Mer-
kava. Jalkaväki-, tykistö- ja pioneerijoukot saivat kaikki uutta kalustoa. Jalkaväki ja tykistö
tehtiin liikkuvammaksi ja niiden suojaa lisättiin, jotta ne pystyisivät mahdollisimman tehok-
kaasti taistelemaan taistelupanssarivaunujen rinnalla.³⁸

Kaiken kaikkiaan Israelin doktriinissa pyritään vastaamaan ennalta määriteltyihin uhkiin. Is-
raelin maantiede, väkiluku ja talous luovat tiettyjä reunaehtoja. Eri tekijöiden perusteella Isra-
el on luonut hyökkäävän strategian, jolla pyritään nopeisiin ratkaisuihin vaikuttamalla vihollis-
selle kriittisiin pisteisiin.

1973 Jom Kippur -sodan jälkeen IDF koki huomattavia muutoksia. 1980-luvulla IDF oli val-
mistautunut käymään sotaa kolmella rintamalla. Se kykeni toteuttamaan kaikkien reserviläis-
tensä liikekannallepanon 72 tunnissa. Siitä oli tullut kaikin puolin modernimpi armeija kuin
mitä se oli Jom Kippur -sodassa.³⁹

Vuodesta 1973 vuoteen 1982 IDF:n sotilaiden määrä oli kasvanut 75 000:sta 172 000:en.
Ammattisotilaiden määrä oli kasvanut 11 500:sta 25 000:en ja varusmiesten määrä 50 000:sta
110 000:een. Reserviläisten määrä oli kasvanut 275 000:sta 450 000:en. 1973 Israelin armei-
jalla oli 19 jalkaväkiprikaatia, 11 panssariprikaatia ja 4 laskuvarjojääkäriprikaatia. 1982 Israe-
lilla oli 10 mekanisoitua jalkaväkiprikaatia, 11 panssaridivisioonaa, 5 laskuvarjojääkäriprikaa-
tia, 12 alueellista jalkaväkiprikaatia, 15 tykistörikaatia. Taistelupanssarivaunujen määrä oli
kasvanut 1200:sta 3800:an, panssariajoneuvojen määrä 500:sta 3800:an ja telatykkien määrä
300:sta 950:en. Puolustusbudjetti kasvoi vuodesta 1973 1,48 miljardista dollarista 7,3 miljar-
diin dollariin. IDF oli kasvanut huomattavasti suuremmaksi ja sen kalustoa oli modernisoitu.⁴⁰

³⁷ Ben-Horin - Posen, s. 42 - 43

³⁸ Ben-Horin - Posen, s. 44 - 47

³⁹ Gabriel: Operation Peace for Galilee, s. 20 - 21

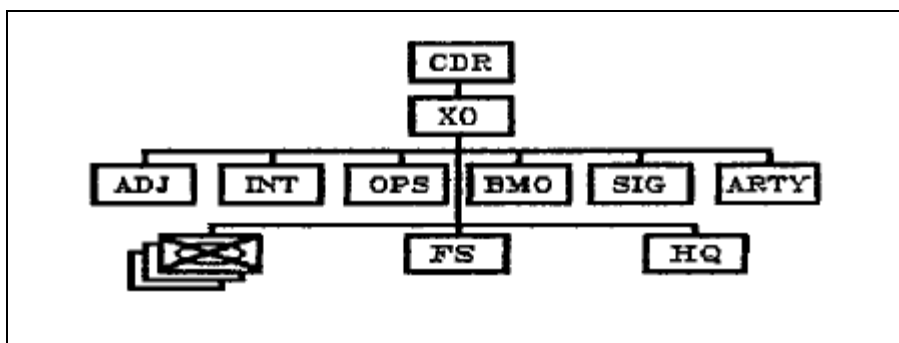
⁴⁰ Gabriel: Operation Peace for Galilee, s. 21 - 22

2.3 Israelilainen taktiikka ja taktiset periaatteet

Israelilaisten määritelmien mukaan joukkue on taktinen taisteleva osasto, jota ei hajoteta pienempiin osiin ja jota johtaa joukkueenjohtaja omalla esimerkillään. Komppania on taktinen taisteleva osasto, joka ei hajauta voimaansa, saattaa taistella omalla tai pataljoonan vastuualueella ja jota johtaa komppanian päällikkö omalla esimerkillään. Pataljoona on taktinen taisteleva osasto, jonka voimaa saatetaan hajauttaa. Sillä on todennäköisesti yksi tehtävä kerrallaan. Pataljoonaa johtaa komentaja henkilökohtaisilla tapaamisilla ja omalla läsnäolollaan kriittisinä hetkinä. Prikaati on taktinen taisteleva osasto, joka voi hajauttaa voimaansa. Sillä on todennäköisesti useampi kuin yksi tehtävä kerrallaan. Prikaatia johtaa komentaja henkilökohtaisilla tapaamisilla ja omalla läsnäolollaan kriittisissä pisteissä.⁴¹

Israelilaisten perusyhtymä on ugda (divisioona). Se on itsenäiseen taisteluun kykenevä osasto, jolla on tarkoitus saavuttaa taktisia tavoitteita taistelukentällä. Ugdalla on omat epäsuoran tulen joukot, pioneerijoukot ja huolto. Tarvittaessa ugda tukeutuu sotilasalueeseensa.⁴²

Israelilaisessa mekanisoidussa pataljoonassa on esikunta, kolme mekanisoitua jalkaväkikomppaniaa, yksi tukikomppania (FS) ja komento- ja huoltokomppania (HQ). Tukikomppaniaan kuuluu 81mm kevyt kranaatinheitinjoukkue, tiedustelujoukkue ja panssarintorjuntaohjusjoukkue. Komento- ja huoltokomppaniaan kuuluvat huoltopalvelu-, kuljetus-, kunnossapito- ja lääkintäjoukkueet. Komppaniaa johtaa liikenneupseeri. Komppaniaan kuuluu myös joukkue, jossa on taisteluajoneuvot komentajalle ja hänen esikunnalleen.⁴³



kuva 2 IDF:n mekanisoitu pataljoona

Kuvassa CDR(Commander) tarkoittaa komentajaa, XO(Executive Officer) varakomentajaa. ADJ(Adjutant), INT(Intelligence officer), OPS(Operations Officer), BMO(Battalion Maintenance Officer), SIG(Signal Officer) ja ARTY(Artillery Officer) ovat esikunnan upseereita.

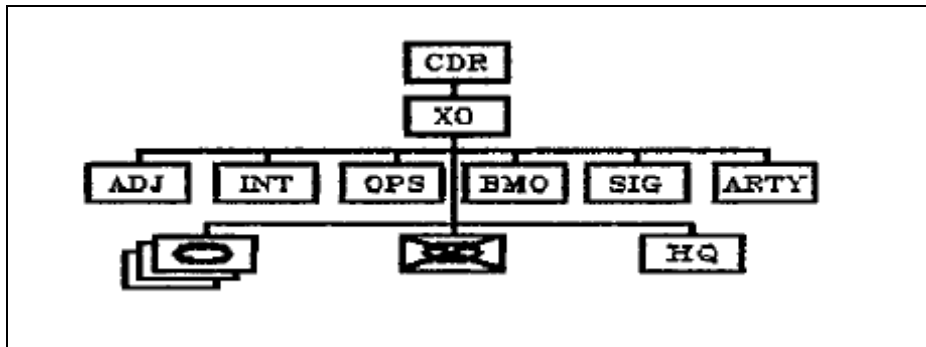
⁴¹ Gideon Avidor: From Brigade to Division. Military Review October 1978, s. 64 - 71

⁴² John Laffin: The War of Desperation: Lebanon 1982-85, Lontoo 1985, s. 37

⁴³ Michael R. Thompson: Is Organization the Synchronization Problem? Battle Staff Organization of the Heavy Task Force, School of Advanced Military Studies United States Army Command and General Staff College Fort Leavenworth, Kansas 1990, s. 20 - 21 (kuvat 2-4 samasta lähteestä)

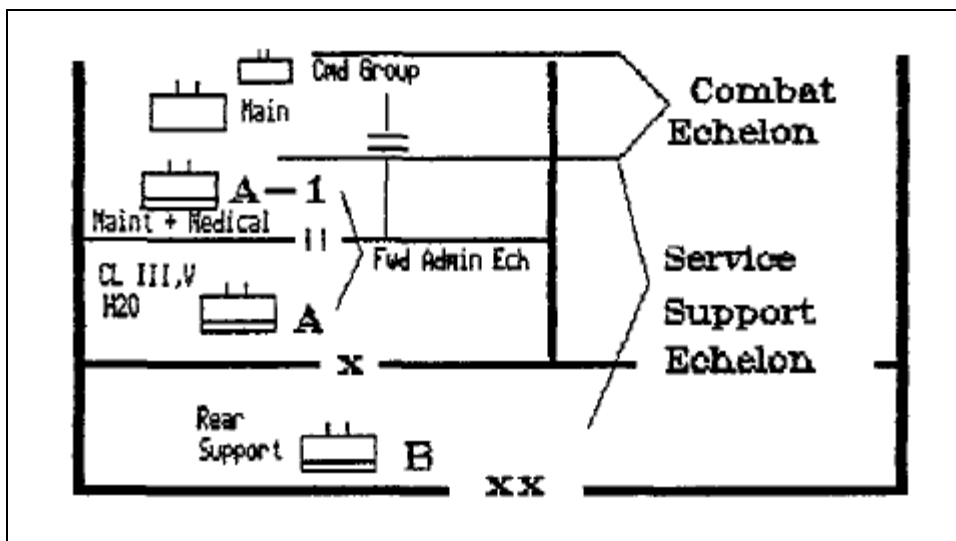
FS(Fire Support) tarkoittaa tukikomppaniaa ja HQ komento- ja huoltokomppaniaa (Head-quarters).

Israelilaisessa panssaripataljoonassa on esikunta, kolme panssarivaunukomppaniaa ja yksi mekanisoitu jalkaväkikomppania. Lisäksi siinä on vastaavanlainen komento- ja huoltokomppania (HQ), kuin mekanisoidussa pataljoonassa.⁴⁴



kuva 3 IDF:n panssaripataljoona

IDF:n pataljoonan joukot jaetaan hyökkäyksessä kahteen osaan: taisteleviin osiin(kuvassa Combat Echelon) ja tukeviin osiin(kuvassa Service Support Echelon). Taisteleviin osiin kuuluvat taistelevat joukot, taistelunjohtokeskus ja komentopaikka.⁴⁵



kuva 4 IDF:n pataljoonan taistelujärjestys osana divisioonaa

Komentaja johtaa taistelua yleensä ajoneuvostaan paikasta, missä on hyvät tähtystymahdollisuudet. Komentajalla on mukanaan yleensä operaatioupseeri ja tykistön yhteysupseeri, sekä usein myös viestiupseeri ja varakomentaja. Varakomentaja on komentajan ensimmäinen sijainen. Taistelun aikana varakomentaja johtaa usein vastahyökkäyksiä ja

⁴⁴ Thompson, s. 21 ja Pasi Kesseli: In Pursuit of Mobility. The Birth and Development of Israeli Operational Art. From Theory to Practice, Maanpuolustuskorkeakoulun Sotahistorian laitoksen julkaisusarja 1 N:o 6, 2001, s. 322

⁴⁵ Thompson, s. 22

taistelutaukojen aikana hän koordinoi huoltoa liikenneupseerin avulla. Operaatioupseerin pääasiallinen tehtävä on komentajan avustaminen. Tykistön yhteysupseeri on joko komentajan kanssa samassa ajoneuvossa tai reservinä olevassa ajoneuvossa. Hän tukee komentajaa epäsuorantulen johtamisessa. Viestiupseeri vastaa komentajan viestiyhteyksien toimimisesta.⁴⁶

Loput esikunnasta työskentelevät komentopaikalla, joka on israelilaisessa organisaatiossa pääasiassa tilannekeskus. Varakomentaja vastaa esikunnan toiminnasta, vaikka hän harvoin on itse paikalla komentopaikalla. Komentopaikalla työskentelevät tiedustelu-upseeri ja adjutantti. Komentopaikalla pidetään yllä tilannekuvaa, mutta sieltä ei yleensä johdeta taistelua.⁴⁷

IDF:n organisaatiossa huollolliset tukitoimet on keskitetty prikaatitasolle. Prikaatin liikenneupseerin kautta pataljoonien liikenneupseerit saavat huollollista tukea. Pataljoonatasolla on pienet polttoaine-, ampumatarvike-, ja vesivarastot. Lääkinnässä ja kunnossapidossa tukeudutaan yleensä prikaatiin. Pataljoonan huolto jakautuu kahteen huoltokeskukseen: A ja A-1, sekä B (kuva 4). A-1 -porras tukee yksiköitä välittömällä lääkintä- ja kunnossapitohuollolla 3-5km etulinjasta. A-1:stä johtaa liikenneupseeri. A-porras tukee yksiköitä polttoaine-, ampumatarvike- ja vesitäydennyksin prikaatin vastuualueen takaosasta. A-porrasta johtaa komento- ja huoltokomppanian varapäällikkö. B-porras tukee pataljoonan yksiköitä huollollisesti ennen taisteluita ja taisteluiden jälkeen. B-porras sijaitsee divisioonan vastuualueen takaosassa ja on divisioonan huollon B-portaan johdossa.⁴⁸

Israelilaista taisteluoppia oli testattu useissa operaatioissa ja sodissa ennen vuotta 1982. Se perustuu seuraaviin kymmeneen taktiseen periaatteeseen:⁴⁹

1. Moninaiset roolit kaikille joukoille kaikissa taistelulajeissa.
2. Joustavuus ja mukautuvuus nopeassa ryhmittymisessä ja yksiköiden uudelleenryhmittymisessä.
3. Suuri liikkuvuus ja halukkuus ylittää vaikeimmatkin maastot.
4. Nopea joukkojen keskittämiskyky ratkaiseville alueille.
5. Valmius ottaa riskejä yksinkertaisesti pitämällä toisarvoisetkin lohkot.
6. Nopea vaihto puolustuksesta hyökkäykseen taistelun ratkaisemiseksi.
7. Hyökkäys vihollisen selustaan varhaisessa vaiheessa.

⁴⁶ Thompson, s. 22 - 23

⁴⁷ Thompson, s. 23

⁴⁸ Thompson, s. 24

⁴⁹ Laffin, s. 38

8. Syvälle vihollisen puolustukseen tunkeutuminen, jopa ottamalla riski ohittamalla vihollisen etupesäkkeitä.
9. Ilmavoimien käyttö maataistelun ratkaisemiseksi.
10. Ennen läpimurtoa rakennetuilla alueilla panssarijoukkojen on ensin saarrettava, eristettävä, piiritettävä alue ja ammuttava tulitukea.

2.4 Taistelu rakennetulla alueella

Taistelu rakennetulla alueella on hyökkäävälle osapuolelle yksi kuluttavimmista taistelulajeista. Tappiot ovat todennäköisesti suuret ja ampumatarvikkeiden kulutus on tavanomaista runsaampaa. Israelilaiset välttivät kuuden päivän sodassa taistelua rakennetulla alueella, koska sitä ei ollut harjoiteltu, eikä sen panssariarmeija ollut parhaimmillaan taisteltaessa kaupungeissa. Lisäksi Israel vältti taistelua rakennetulla alueella, koska se ei sietänyt suuria tappioita pienen väkilukunsa vuoksi.⁵⁰

Kuuden päivän sodassa tapahtumat kuitenkin johtivat siihen, että Israel päätti vallata Länsirannan Jordanialta, mukaan lukien Jerusalemin itäosat. Israelilaiset kokivat raskaimmat tappionsa kuuden päivän sodassa Jerusalemin taisteluissa, jossa kaatui 20 prosenttia koko sodan kaatuneista. Jordaniaalaisten vastarinta oli kovaa, mutta ylemmällä tasolla puolustus oli huonosti järjestetty. Israelilaisilla oli kuitenkin myös ongelmia. Laskuvarjojääkärien ja heitä tukeneiden panssarijoukkojen ja tykistön yhteistoiminta oli huonoa. Menestystä saavutettiin Ramallahin valtauksessa ”Run and Gun” -taktiikalla. Eversti Uri Ben Ari kertoo heidän käyttäneen taktiikka, jossa kaupunkiin hyökättiin panssaripataljoonalla. Hyökkäys toteutettiin röyhkeästi edeten läpi kaupungin siten, että suora-ammuntatulta käytettiin kuitenkin aina mahdollisimman kaukaa. Kaupunki ”ajettiin” läpi useita kertoja ja vastarinta lopulta murtui. Tavoitteeseen päästiin suhteellisen pienillä tappioilla. Koska menetelmä oli nopea ja tehokas, siitä päätettiin tehdä käytäntö Israelin puolustusvoimissa.⁵¹

Jom Kippur -sodassa 1973 Israel edelleen vältti taistelua rakennetulla alueella. Suezin kaupunki osoittautui kuitenkin niin merkittäväksi strategiseksi alueeksi, että se päätettiin vallata Egyptiltä. Egyptiläisten puolustus oli kuitenkin järjestäytyneempää kuin Jordaniaalaisten puolustus Jerusalemissa. Israelilaisten kuusi vuotta aikaisemmin käyttämä taktiikka ei toiminutkaan odotetulla tavalla, vaikka jalkaväen ja panssarijoukkojen yhteistoiminta oli kehittynyt edellisestä sodasta. Israelilaisten panssarivaunut päästettiin etenemään kaupunkiin, jossa ne

⁵⁰ Eric F. McMillin: *The IDF, The PLO and Urban Warfare: Lebanon 1982*, The University of Chicago Center for Middle Eastern Studies 1993, s. 15

⁵¹ McMillin, s. 15 - 16

tuhottiin RPG-singoilla. Useita vaunun johtajia ammuttiin, koska he tähystivät pää luukun ulkopuolella. Tuhoutuneet vaunut tukkivat tiestön ja israelilaisten hyökkäys pysähtyi. Israelilaisten jalkaväki oli liian kaukana kärjessä edenneistä panssarivaunuista, ja se pakotettiin rakennuksiin suora-ammuntatulen voimin. Israelilaiset joutuivat vetäytymään kaupungista pimeään turvin.⁵²

Jom Kippur -sodan jälkeen IDF alkoi kehittää uutta taisteluohjesääntöä taisteluun rakennetulla alueella. Taustalla tähän olivat sotakokemukset taistelusta rakennetulla alueella Jerusalemissa 1967, sekä Qantarassa ja Suezissa 1973. Ohjesäännössä hyökkäyksen toteuttamiseen oli kaksi tapaa. Toisessa taistelupanssarivaunut hyökkäävät kärjessä jalkaväen seurattessa ja toisessa taistelupanssarivaunut tukevat jalkaväkeä sen vallatessa alueen.⁵³

Gabrielin mukaan israelilaisilla oli kokemusta taistelusta rakennetulla alueella vain Jerusalemissa ja Suezista. Tämä ei kuitenkaan tarkoita, etteivätkö he olisi harjoitelleet taistelua rakennetulla alueella. Kapteeni Edwin L. Kennedy kertoo Gabrielille kirjoittamassaan vastineessaan, että kaikille israelilaisille upseereille opetetaan taktiikkaa taistelusta rakennetulla alueella. Lisäksi kaikille jalkaväkiyksiköille koulutetaan taistelua rakennetulla alueella.⁵⁴

IDF:n joukot harjoittelivat taistelua rakennetulla alueella myös ennen Rauha Galileaan -operaatiota. Harjoitusta annettiin kuitenkin vain ammattisotilaille. Harjoitus osoittautui hyödylliseksi, koska harjoitusta saaneet joukot menestyivät selvästi paremmin hyökkäyksissä rakennetulla alueella. Reserviläiset kokivatkin enemmän tappioita operaation Rauha Galileaan taisteluissa rakennetulla alueella kuin koulutusta saaneet ammattisotilaat.⁵⁵

Israelilaiset harjoittelivat taistelua rakennetulla alueella myös operaatio Litanin (1978) jälkeen etelälibanonilaisissa kylissä, kuten Khamissa. McLaurinin mukaan harjoitukset osoittivat, että israelilaisilla oli aikaansa nähden hyvin kehittynyt taisteluohjesääntö rakennetulle alueelle. Harjoituksiin osallistui joukkoja kaikista aselajeista. Jalkaväen, panssarijoukkojen, tykistön, pioneerien, viestijoukkojen ja lääkintäjoukkojen yhteistoiminta oli tärkeä osa harjoittelua. Vaikka israelilaiset olivat kehittäneet hyvän taisteluohjesäännön ja harjoittelivat sen mukaan,

⁵² McMillin, s. 17

⁵³ Marine Corps Intelligence Activity: Urban Warfare Study, s. 23

⁵⁴ Richard A. Gabriel: Lessons of War: The IDF in Lebanon. Military Review, August 1984, s. 47 - 65 ja Edwin L. Kennedy: Inaccuracies alleged in IDF article. Military Review, April 1985, s. 77 - 79

⁵⁵ Leaf, s. 8 - 11 ja Marine Corps Intelligence Activity: Urban Warfare Study, s. 23 - 24

he keskittyivät vain puhtaasti taisteluteknisiin asioihin. Siviiliyhteistyö oli jätetty täysin huomioimatta harjoituksissa.⁵⁶

IDF:n rakennetun alueen taisteluohjesäännön mukaan hyökkäys voidaan toteuttaa kahdella tapaa. Ensimmäinen vaihtoehto on, että taistelupanssarivaunut hyökkäävät kärjessä ja jalkaväki tukee hyökkäystä. Toisessa vaihtoehdossa taistelupanssarivaunut tukevat jalkaväen hyökkäystä. Olosuhteet ratkaisevat sen, kumpaa menetelmää käytetään. Israelilaisten pitkät panssariaselajin perinteet johtivat siihen, että usein he käyttivät ensimmäistä menetelmää. Kuitenkin soveltamiskyvyllä oli suuri merkitys taistelussa rakennetulla alueella.⁵⁷

Jalkaväen ja panssarijoukkojen yhteistyö on keskeistä IDF:n rakennetun alueen taisteluohjesäännössä. Organisaatioita tavallisesti muokataan tehtävän edellyttämällä tavalla. Taisteltaessa rakennetulla alueella taistelujaotuksia muutetaan ristiinalistamalla yksiköitä ja alistamalla jalkaväkiyksiköille taistelupanssarivaunuja ja telatykkeitä. Tällöin jalkaväelle alistetut elementit pysyvät jalkaväkijohtajan komennossa. Tämä toimii israelilaisilla joustavasti, koska jalkaväki harjoittelee säännöllisesti yhteistoimintaa panssarivaunujen kanssa ja heille opetetaan tykistön tulenjohtamista ja -tarkkailemista. Alemman tason johtajat, kuten komppanian päälliköt saavat tavallisesti toimia suhteellisen itsenäisesti komentajan antaman tehtävän mukaan. Myös tämä lisää joustavuutta taistelukentällä ja vähentää radioliikenteen kuormittumista.⁵⁸ Toisaalta tämä edellyttää, että päälliköt ymmärtävät ylemmän johtoportaan taisteluajatuksen täysin. Päälliköiden on myös nautittava komentajan täydellistä luottamusta.

McLaurinin tutkimustyössä (1989) mainitaan, että israelilaiset joutuivat muuttamaan käytäntöään rakennusten valtaamisessa jonkun verran Libanonin operaatiota varten. Tulenkäyttöä jouduttiin välttämään siviiliuhrien estämiseksi. McLaurinin teoksessa kuvataan melko tarkasti, miten jalkaväki etenee rakennetulla alueella teillä ja rakennuksissa.⁵⁹ Tämän perusteella israelilaisten jalkaväkijoukkojen voidaan katsoa olleen kehittyneitä taisteluun rakennetulla alueella taktisella ja taisteluteknisellä tasolla.

⁵⁶ R.D. McLaurin, Abbott Associates, Inc.: The Battle of Sidon, U. S. Army Human Engineering Laboratory, Aberdeen Proving Ground, Maryland 1989, s. 16

⁵⁷ McLaurin (1989), s. 21

⁵⁸ McLaurin (1989), s. 16

⁵⁹ McLaurin (1989), s. 35 - 37

2.5 Johtopäätökset

Israelilaisen sotataidon kehitykseen ovat vaikuttaneet useat henkilöt ja Israelin historian useat sodat. Teoreetikot kuten Liddell Hart, Fuller, ja Guderian ovat olleet tärkeitä vaikuttajia israelilaisen sotataidon kehittämisessä. Israel on ollut sodassa joka vuosikymmenellä, lähes jatkuvasti, jonkun valtion tai valtioiden kanssa. Sotataidon kannalta se tarkoittaa, että israelilaiset ovat saaneet paljon kokemuksia sodista ja osaavat varmasti toteuttaa sotilasoperaation niin hyvin kuin se on mahdollista. Harvalla valtiolla tai järjestöllä on yhtä paljon kokemusta sodankäynnistä toisen maailmansodan jälkeen kuin Israelilla. Taktisella tasolla tämä tarkoittaa sitä, että oletettavasti israelilaiset ovat vastustajiaan kokeneempia taistelukentällä ja heillä on kokemuksen tuoma etu. Israelilaisia joukkoja voidaan pitää suorituskykyisinä sotilasjoukkoina taistelukentällä.

Israelin historia ja maantiede ovat vaikuttaneet Israelin puolustusdoktriinin syntyyn ja muotoutumiseen. Pienen väkilukunsa vuoksi Israel ei kestä suuria tappioita, joten sen on voitettava taistelut nopeasti vaikuttamalla vastustajan kriittisiin pisteisiin. Israel ei voi käydä sotaa omalla maaperällään pienen kokonsa vuoksi, vaan taistelut on vietävä vastustajan alueelle. Tämä tarkoittaa sitä, että päätaistelulaji on aina hyökkäys. Puolustusdoktriinissa määriteltävät operaatiotaidon periaatteet on kehitetty sellaisiksi, että ne vastaavat hyvin em. strategisen tason vaatimuksia. Israelilaisen operaatiotaidon tärkeimmät elementit hyökkäyksellisyys, taktisen tason tehokkuuden hyödyntäminen, epäsuora sodankäynti ja kaikkien aselajien yhteistoiminta sopivat hyvin pienelle valtiolle, jolla on pieni väkiluku. Tämä tietenkin edellyttää kehittyneitä puolustusvoimia.

Jos tarkastellaan israelilaisen operaatiotaidon tärkeimpiä elementtejä ja israelilaisten yleisiä taktisia periaatteita, on helppo havaita yhteneväisyyksiä. Operaatiotaito on pohjana israelilaisten taktisille periaatteille. Israelilaisten doktriini vaikuttaa varsin loogiselta, kun tarkastelee Israelin strategiaa, operaatiotaitoa ja taktiikkaa. Kaikilla osa-alueilla on nähtävissä yhtäläisyyksiä seuraavaan osa-alueeseen.

Israelin historia ja maantieteelliset tekijät ovat vaikuttaneet myös siihen, että Israelin armeijasta on kehittynyt panssariarmeija. Taistelupanssarivaunusta on tullut Israelin maavoimien ehkäpä tärkein asejärjestelmä. Panssariaselajin suosiminen johti siihen, että ennen operaatiota Rauha Galileaan Israelin armeija oli selkeästi panssarivoittoinen jalkaväkeen verrattuna. Etenkin kaupunkitaisteluita ajatellen israelilaisilla oli liian vähän jalkaväkeä suhteessa panssa-

rivaunuihin. Lisäksi israelilaisilta puuttui selkeästi rynnäköpanssarivaunu, joka kykenisi taistelemaan jalkaväen rinnalla. M113 Zelda vaunussa ei ollut tähän riittävää suorituskykyä.

Israelin armeija oli kuitenkin 1982 suorituskykyisempi kuin koskaan aikaisemmin. Kaikkien aselajien joukkojen määrä oli vähintäänkin kaksinkertaistunut vuodesta 1973. Kalusto oli aikansa moderneimmasta päästä. Monet pitivät Merkava taistelupanssarivaunua aikansa parhaana panssarivaununa. Israel kykeni myös nopeaan liikekannallepanoon. Asevoimien lukumääriä tarkastellen Israel vaikutti olevan hyvin valmistautunut sotaan.

Taktisella tasolla israelilaisilla oli kuitenkin tiettyjä puutteita. Tuleva operaatio Libanonissa tapahtuisi osittain rakennetulla alueella, mistä israelilaisilla ei ollut koko armeijan osalta yhtä merkittävää kokemusta kuin aavikkosodankäynnistä. Israelilaisten taktisten periaatteiden mukaan taistelua rakennetulla alueella tulee välttää. Viholliselle vahvat alueet, kuten asutuskeskukset, kierretään ja vihollinen eristetään. Jos rakennetulle alueelle on hyökkävä, se toteutetaan vasta kun alue on eristetty.

Israelilaisilla oli kehittynyt ohjesääntö taisteluun rakennetulla alueella. Se painotti ennen kaikkea eri aselajien yhteistyötä. Israelilaisilla oli kuitenkin ennen Libanonin sotaa suhteellisen vähän kokemusta taistelusta rakennetulla alueella. Ammattisotilaat olivat saaneet tähän koulutusta, mutta reserviläisistä tuskin juuri kukaan omasi kokemusta taistelusta rakennetulla alueella.

Israelilaiset muokkaavat joukkojensa kokoonpanoja tilanteen edellyttämällä tavalla, kuten heidän taisteluopissaankin mainitaan. Rakennetulla alueella puhdas jalkaväkipataljoona tai panssaripataljoona ei ole israelilaisten kokemusten mukaan paras vaihtoehto. Tästä johtuen israelilaiset muuttavat taistelujärjestystä, mikäli rakennetulle alueelle joudutaan hyökkäämään. Israelilaista rakennetulle alueelle hyökkävää taisteluosastoa ei voi suoranaisesti verrata mekanisoituun pataljoonaan tai panssaripataljoonaan. Taisteluosaston kokoonpano lienee lähempänä näiden välimuotoa. Oletettavasti siinä on 2 - 3 jalkaväkiomppaniaa ja yksi panssarivaunukomppania ja telahaupitsipatteri, jota käytetään tarvittaessa suora-ammuntaan. Lisäksi pataljoonaan kuuluu muita tukevia aselajeja, kuten kranaatinheittimistö, pioneeri, ilmatorjunta, viesti ja huolto. Panssarivaunujoukkueita ja telahaupitseja alistetaan jalkaväkiomppanioille ja niitä käytetään suora-ammuntatulituessa. Epäsuoraa tulta saadaan ilmavoimilta ja kranaatinheittimistöltä. Pioneereja käytetään liikkeenedistämiseen keskeisillä teillä rakennetulla alueella. Ilmatorjunta-aseita käytetään suora-ammuntaan, mikäli ilmamaaleja ei ole.

IDF oli vuonna 1982 historiansa parhaassa kunnossa määrällisesti ja laadullisesti. Teoriassa IDF oli valmis taistelemaan myös rakennetuilla alueilla. Kokemusta oli saatu aikaisemmista sodista ja niiden perusteella oli tehty myös taisteluohjesääntö. Käytännössä IDF ei kuitenkaan ollut yhtä suorituskykyinen taisteluun rakennetulla alueella kuin teoriassa. Suurimmalta osalta sotilaista puuttui riittävä koulutus taisteluun rakennetulla alueella. Vain ammattisotilaat olivat saaneet tarvittavaa koulutusta. Israelilaisilla ei ollut riittävästi koulutuksen saanutta jalkaväkeä, jotta se kykenisi täysipainoisesti taistelemaan rakennetuilla alueilla. Tämä tarkoittaisi taktisella tasolla sitä, että kokeneemmat joukkoyksiköt todennäköisesti kantaisivat päävastuun taisteluista kaupungeissa. Ammattisotilaiden valmius kaupunkitaisteluun oli hyvä. Heillä oli ollut yhteistoimintaharjoituksia muiden aselajien kanssa kaupunkiolosuhteissa. Toimintaa siviiliympäristössä ei kuitenkaan ollut harjoiteltu.

3. VASTUSTAJAT

3.1 PLO (Palestine Liberation Organization)

PLO lienee ollut vuona 1982 kaikkien aikojen parhaiten rahoitettu sissijärjestö. Se oli saanut 90 - 100 miljoonaa dollaria useilta arabivaltioilta. PLO oli vuonna 1982 kansainvälinen järjestö, jolla oli yhteyksiä useisiin muihin järjestöihin ympäri maailmaa.⁶⁰

PLO sai alkunsa 1955 kun Egyptin presidentti Abdel Nasser ilmaisi halunsa perustaa pan-arabilainen liike, jonka tarkoituksena oli Israelin tuhoaminen. 1957 useimmat arabivaltiot halusivat liittyä Israelin vastaiseen liikkeeseen. Seuraavana vuosikymmenenä syntyi useita pieniä sissijärjestöjä, jotka eivät kuitenkaan olleet sotilaallisesti tai poliittisesti mitenkään merkittäviä. 1964 arabivaltioiden johtajat perustivat PLO:n Kairossa pidetyssä kokouksessa. Tarkoituksena oli yhdistää pienet järjestöt toimimaan yhden isomman ”kattojärjestön” alapuolella. Suurin järjestöistä oli Al Fatah.⁶¹

Kuuden päivän sodassa PLO oli ainoa arabien sotilasvoimista, joka ei kärsinyt murskatappiota. PLO ryhtyi mainostamaan itseään eliittisotilaiden järjestönä ja sen kannatus arabien ja Neuvostoliiton, sekä palestiinalaisten keskuudessa kasvoi. Arabivallat tukivat PLO:ta yhä enemmän, koska heidän ei tarvinnut itse käydä sotaa Israelia vastaan, kun PLO ajoi samaa asiaa. 1969 Jasser Arafatista tuli PLO:n johtaja.⁶²

Propagandastaan huolimatta PLO ei ollut tehokas sotilasorganisaatio. Se ei kyennyt toteuttamaan juuri minkäänlaisia sotilasoperaatioita Israelia vastaan, saati sitten palestiinalaisten kansannousua. PLO loi kuitenkin julkisuuskuvaa, että se olisi palestiinalaisten vapautusjärjestö. Se keräsi jatkuvasti rahoitusta arabivaltioilta, joilla se mahdollisti toimintansa. PLO:n strategiaan kuului myös kansainvälinen terrorismi, koska heidän resurssit eivät riittäneet sotilaallisiin operaatioihin Israelia vastaan. Tämän vuoksi se toteutti iskuja israelilaisiin siviilikohteisiin. PLO perusti päämajansa Jordaniaan 1970.⁶³

Kuuden päivän sodan jälkeen Jordania oli kokenut suuret tappiot sotiessaan Israelin kanssa, eikä se kestäisi toista sotaa Israelia vastaan. Lisäksi PLO piti Jordaniaa palestiinalaisten valtiona. PLO:n läsnäolo saattaisi aiheuttaa konflikteja Israelin kanssa Jordanian alueella. 1970 Jordanian kuningas Hussein pelkäsi PLO:n vaikutuksen kasvavan liian vahvaksi

⁶⁰ Gabriel: Operation Peace for Galilee, s. 30

⁶¹ Gabriel: Operation Peace for Galilee, s. 30 - 31

⁶² Gabriel: Operation Peace for Galilee, s. 31 - 32

⁶³ Gabriel: Operation Peace for Galilee, s. 32 - 33

maassaan. PLO:n suorittamien lentokonekaappausten jälkeen Hussein aloitti sodan beduiiniarmeijallaan PLO:ta vastaan. PLO kärsi suuret tappiot ja pakeni Syyriaan. Vaikka Syyria oli ollut PLO:n suurimpia tukijoita, se ei halunnut järjestää maahansa. Syyrialaisien ja jordanialaisten painostuksesta PLO ajettiin Libanoniin.⁶⁴

3.2 PLO:n valmistautuminen sotaan

Israelin hyökkäys ei tullut PLO:n joukoille yllätyksenä. Israel keskitti jo joulukuussa joukkoja pohjoisrajalleen ja Yhdysvaltojen Israelin suurlähettiläs oli sanonut julkisesti Israelin hyökkäyksen olevan vain ajan kysymys. Jasser Arafat lisäsi PLO:n tykistön voimaa. Tykkien ja raketinheittimien lukumäärä kasvoi 80:stä 250:en.⁶⁵ PLO:n joukot harjoittelivat jopa prikaati koossa Bekaan laaksossa. PLO:n joukoille perustettiin alueellisia komentopaikkoja, joilla pyrittiin helpottamaan johtamista ja yhtenäistämään joukkoja. Pakolaisleirien miliisit saivat lisäkoulutusta. Todennäköisille taistelupaikoille perustettiin useita ase- ja ammuskätköjä. Erityisesti Nabatiyen ja Beaufortin alueita linnoitettiin. Kun sota tuli yhä todennäköisemmäksi huhtikuussa 1982, Arafat yritti saada kaikki 16 - 39 - vuotiaat palestiinalaiset miehet taistelemaan PLO:n puolesta. Ajatus sai kuitenkin vain vähän kannatusta. Huhtikuun lopussa Arafat kohotti joukkojensa valmiutta ja ryhmitti yhden panssaripataljoonan Awal ja Beirutin väliselle alueelle.⁶⁶

Palestiinalaissotilaat saivat kohtuullisen hyvän yksittäisen taistelijan koulutuksen. Koulutusta annettiin Libanonissakin, mutta useita sotilaita lähetettiin myös ulkomaille kursseille, jossa saatiin koulutusta aina räjäyttämisestä lentämiseen. Erityisesti sotilaat kävivät kursseja arabivaltioissa, Varsovan liiton valtioissa ja vasemmistolaisissa Itä-Aasian maissa.⁶⁷ PLO:n sotilaiden koulutus ei ollut kuitenkaan riittävän hyvä ryhmätasolta ylöspäin. Yksittäinen taistelija osasi käyttää asettaan taitavasti, mutta hän tuskin ymmärsi rooliaan osana esim. joukkueen puolustustaistelua. Lisäksi koulutustaso saattoi vaihdella PLA:n (Palestine Liberation Army) joukkojenkin välillä.⁶⁸

Cordesman kuvaa PLO:n omaa koulutusta heikkotasoiseksi. Koulutus oli usein fyysisesti uuvuttavaa ja henkisesti epämiellyttävää. Taistelijoille opetettiin sissitaitoja, joilla ei ollut mitään tekemistä mekanisoidun joukon kouluttamisessa. PLO tarkoituksena oli luoda

⁶⁴ Gabriel: Operation Peace for Galilee, s. 33 - 34

⁶⁵ George C. Solley: The Israeli Experience in Lebanon, 1982-85, Marine Corps Command and Staff College, Quantico, Virginia 1987, s. 49

⁶⁶ Ze'ev Schiff - Ehud Ya'ari: Israel's Lebanon war, Lontoo 1986, s. 85 - 90

⁶⁷ Raphael Israel: PLO in Lebanon, selected documents, Lontoo 1983. Koko teos on täynnä dokumentteja, joiden mukaan PLO:n sotilaat saivat koulutusta ulkomaisilla kursseilla.

⁶⁸ McLaurin (1989), s. 18

mekanisoitu armeija, eikä sissiarmeija. Koulutukseen saattoi kuulua mm. jänisten ja käärmeiden metsästystä ja niiden syömistä kuvitelluissa taistelutilanteissa. Koulutuksesta puuttui yhteistoiminta, johtaminen ja raskaiden aseiden käyttö.⁶⁹

PLO:n puolustus perustui olettamukselle, että Israel ei hyökkäisi Beirutiin saakka. Tästä johtuen Karameh ja Yarmuk prikaatit pidettiin lähellä Syyrialaistaen asemia Bekaan laaksossa ja muut yksiköt käskettiin kuluttamaan ja hidastamaan israelilaisten hyökkäystä viivyttämällä. Päämääränä oli ylläpitää kovaa vastarintaa kuitenkin tuhoamatta omia joukkoja, kunnes suurvallat vaatisivat tulitaukoa Libanoniin.⁷⁰ PLO:n joukkojen vahvuudeksi on arvioitu 10 000 - 15 000 sotilasta. Kuitenkin heistä vain 4000 oli PLA:n koulutuksen saaneita sotilaita. PLO:n sotilasta muodostettiin kolme prikaatia: Kastel prikaati Nabatiyen alueella, Yarmuk prikaati Litanin eteläpuolella ”iron triangle” -alueella ja Karameh prikaati, joka oli liitetty osaksi syyrialaistaen puolustusta Bekaan laaksossa. Lisäksi PLO:n joukkoihin kuului yksi panssaripataljoona Beirutin eteläpuolella. Prikaatien puolustus koostui osittain hallitseviin maastonkohtiin rakennetuista joukkueiden linnoitetuista tukikohdista, joissa oli suojana piikkilankaa ja miinoitteita. PLO:n joukkoja oli ryhmittyneenä myös erillisille alueille hyödyntäen kasvillisuutta ja maastonmuotoja, kuten wadeja. Loput PLO:n joukoista olivat pakolaisleireissä taistelevia miliisejä. Miliisejä oli ryhmittynyt erityisesti Tyren lähellä al-Basin ja Rashadiyen leireissä, Sidonin lähellä Ein Hilwessä, sekä Beirutin alueen pakolaisleireillä.⁷¹

PLO:n taistelijoiden yleisimmin käytetyt aseet olivat AK-47 rynnäkkökivääri ja RPG-7 -sanko. Palestiinalaiset taistelivat usein 6 - 7 miehen ryhmissä. Ryhmillä oli useita sankoja, joita käytettiin vastustajan ajoneuvoihin rynnäkkökiväärien ja konekiväärien suojatessa.⁷² Muita heidän käyttämiä pienikaliiperisia aseita saattoivat olla belgialaiset FN- ja saksalaiset G-3 -konekiväärit. Lisäksi heillä oli joitain miehistönkuljetuspanssariajoneuvoja ja panssarivaunuja, BM-21 -raketinheitimiä, panssarintorjuntatykkejä ja sagger panssarintorjuntaohjuksia. PLO:n ilmatorjunta-aseisiin kuuluivat SA-7 ja SA-9 ilmatorjuntaohjukset, ilmatorjuntakonekiväärit ja tykit, sekä ZU-23-4 ilmatorjuntapanssarivaunut. Useimmat PLO:n ilmatorjunta-aseista oli asennettu kuorma-auton lavalle.⁷³

⁶⁹ Anthony H. Cordesman - Abraham R. Wagner: The Lessons of Modern War Volume I: The Arab-Israeli Conflicts, 1973-1989, Lontoo 1990, s. 121

⁷⁰ Solley, s. 51

⁷¹ Gabriel: Operation peace for Galilee, s. 47 - 53

⁷² Kendall D. Gott: Breaking the Mold Tanks in the Cities, Combat Studies Institute Press Fort Leavenworth, Kansas, s. 52

⁷³ McLaurin (1989), s. 19

3.3 Muut joukot

Syyrialaistaen pääjoukot oli keskitetty Bekaan laakson ja Beirut-Damaskos-valtatien alueille.⁷⁴ Läntisellä suunnalla Syyrialaisjoukkoja oli vain Beirutissa, 85. prikaati. Syyrialaistaen 85. mekanisoidun prikaatin vahvuus oli 2300 miestä. Prikaatin tärkeimpänä kalustona oli 30 - 40 T-54- ja T-55 taistelupanssarivaunua. Lisäksi sillä oli miehistönkuljetuspanssariajoneuvoja 122mm ja 130mm kenttätykkeitä, 82mm kranaatinheitimiä, raketinheitimiä ja 57mm ilmatorjuntatykkeitä.⁷⁵

Kolmen suurimman asevoiman lisäksi alueella oli myös pienempiä joukkoja, jotka saattaisivat osallistua taisteluihin. Libanonilaisia kristittyjä oli n. 10 000. Israel oletti heidän taistelevan liittolaisenaan PLO:n joukkoja vastaan. Libanonilaisen vasemmistoliikkeen vahvuus oli n. 10 000 miestä. Vasemmistolaisia pidettiin yleisesti PLO:n liittolaisina.⁷⁶

Israelilaiset eivät kuitenkaan saaneet apua libanonilaisilta kristityiltä. Myös PLO odotti saavansa tukea libanonilaisilta shiia muslimeilta ja druusilta. Shiia muslimit eivät auttaneet PLO:n joukkoja kuitenkaan merkittävästi. Druusit olivat olleet PLO:n liittolaisia Libanonin sisällissodassa, mutta nyt he päättivät pysyä puolueettomina.⁷⁷

3.4 Johtopäätökset

Israelilaisten päävastustajaa PLO:ta ei voitu pitää kehittyneenä sotilasorganisaationa verrattuna Israelin armeijaan. Palestiinalaisjoukot kykenivät toimimaan ryhmätasolla, mutta joukkue-tasolta ylöspäin ei kyetty toimimaan johdonmukaisesti. Puolustavien pataljoonien taistelusta tulisi vääjäämättä yksittäisten ryhmien hajanaista taistelua ilman ylemmän johtoportaan toiminnan päämäärää.

Toisaalta palestiinalaisilla oli ihanteelliset olosuhteet viivyttää ja torjua israelilaisten joukot. Kaupungit ja niitä ympäröivät pakolaisleirit olivat puolustavalle osapuolelle edullisia maastonkohtia. Palestiinalaisjoukoilla oli varmasti myös paikallistuntemusta, mistä olisi suuri etu varsinkin tiheään asutuissa pakolaisleireissä. Siviiliväestön läsnäolo lisäsi haastavuutta hyökkäävälle osapuolelle. Palestiinalaiset tiesivät, että israelilaiset eivät voisi sallia siviiliuhreja.

⁷⁴ Gott, s. 52

⁷⁵ William G. Robertson (general editor) - Lawrence E. Yates (managing editor): Block by block: The challenges of urban operations, Kansas 2003, s. 212

⁷⁶ Solley, s. 55 - 56

⁷⁷ Cordesman - Wagner, s. 119 - 120

Oikein käytettynä palestiinalaisjoukot pystyisivät ainakin viivyttämään israelilaisia rakennetuilla alueilla. Laskennallisesti PLO:n prikaati kykenisi hyvin torjumaan israelilaisen divisioonan varsinkin rakennetulla alueella. Käytännössä lopputulokseen vaikuttaa toki moni muukin asia, kuten tutkimuksessa käy ilmi. PLO:n joukoilta puuttui suorituskyky ryhmätasolta ylöspäin lähes kokonaan. Heidän sodankäynnistään tulisi vääjäämättä sissisotaa. Heidän etu oli se, että olosuhteet sissisodankäyntiin olivat ihanteelliset.

Syyrialaiset olivat selkeästi vaativampi vastustaja israelilaisille koko operaation kannalta. Syyrialaisilla oli paljon neuvostoliittolaisten moottoroitujen joukkojen kaltainen kalusto ja kokoonpano. Myös syyrialaisten sotataito lienee tuolloin ollut lähimpänä neuvostoliittolaista sotataitoa. Sotataidollisesti voidaan puhua paljon PLO:n joukkoja kehittyneemmästä joukosta. Rakennetuilla alueilla syyrialaisilla oli kuitenkin vain yksi prikaati Beirutissa.

Muut sotilaalliset joukot, kuten Libanonilaiset kristityt eivät tulisi olemaan merkittävässä roolissa operaation kannalta. Kaupungeissa ja pakolaisleireissä taistelut tulisi käymään IDF:n ja PLO:n joukkojen välillä. Syyrialaisen osalta kaupunkitaistelut alkaisivat vasta Beirutissa.

4. TAISTELUIDEN ANALYSOINTI

4.1 Taustaa Libanonin sodalle

Vuosien 1968 ja 1978 välillä Israel toteutti suuren määrän sotilasoperaatioita palestiinalaiskohteita vastaan Libanonissa. Näillä kommandohyökkäyksillä ja ilmaiskulla oli tarkoitus ehkäistä PLO:n terroristien toimintaa. Terrori-iskut Libanonin rajan yli kuitenkin jatkuivat. Pelkästään vuonna 1974 Libanonin rajan yli tehtiin yli 50 terroristihyökkäystä. Vuonna 1975 Libanonin sisällissodassa ”Palestiinan vapauttajille” tuntui kuitenkin olevan tärkeintä olla merkittävin sotilasvoima Libanonissa eri voimaryhmien taistellessa keskenään. Sisällissota johti myös Israelin ja Syyrian yhä kasvavaan sotilaalliseen ja poliittiseen mukaanmenoon Libanonissa.⁷⁸

Kaksi tapahtumaa pakotti Israelin hallituksen tekemään terroristien toiminnalle lopun. Ma'alotin kriisissä 1974 palestiinalaisterroristit pitivät panttivankinaan 90 lasta. Pelastusoperaatiota viivytettiin, vaikka alueella olisi ollut toimintavalmiina Golanin prikaatin tiedusteluyksikkö. Operaation viivyttäminen johti 22 lapsen kuolemaan. Maaliskuussa 1978 Al Fatah kaappasi kaksi bussilastillista lomalaisia Haifan-Tel Avivin -valtatiellä. Terroristit kävivät vastaterroristiyksikön ja poliisin kanssa tulitaistelun, jossa kuoli 37 panttivankia ja kymmeniä haavoittui. Tapaus oli yksi pahimmista PLO:n Israelissa tekemistä terroristi-iskuista. Tapaus sai israelilaiset päättämään lopettaa palestiinalaisterroristien jo kaksi vuotta kestäneet Etelä-Libanonista toteutetut hyökkäykset.⁷⁹

Operaatio Litani alkoi 15. maaliskuuta 1978. Operaatio sai nimensä Etelä-Libanonin Litani-joen mukaan. 25 000 israelilaissoilasta ylitti Libanonin rajan tarkoituksenaan eliminoida terroristit Etelä-Libanonissa. Tarkoituksena oli myös vahvistaa paikallista armeijaa ja aiheuttaa mahdollisimman paljon tuhoa viholliselle. Operaatiota varten perustettiin useita mekanisoituja yhtymiä ja laskuvarjojyhtymiä. Operaatio Litani oli ensimmäinen testi Israelin yhdistettyjen operaatioiden opille. Viikon mittaisessa operaatiossa taktiikka osoittautui toimivaksi. Panssarivaunuja suojanut jalkaväki pystyi estämään vihollisen sinkopartioiden iskut. Operaatiosta saatiin myös kokemusta taistelusta rakennetulla alueella.⁸⁰

Operaatio Litanin seurauksena YK perusti UNIFIL(United Nations Interim Force in Lebanon) -operaation turvaamaan rauhaa Etelä-Libanoniin. YK-joukot eivät kuitenkaan pystyneet estä-

⁷⁸ Samuel M. Katz: Israeli Tank Battles from Yom Kippur to Lebanon, Lontoo 1988, s. 95 - 96 ja Kesseli (1994), s. 26 - 27

⁷⁹ Kesseli (1994), s. 27

⁸⁰ Kesseli (1994), s. 27 ja Katz, s. 96

mään PLO -terroristien uudelleen alkanutta toimintaa Israelia vastaan. Israel alkoi suunnitella PLO:n lopullista hävittämistä Israelin pohjoiselta rajalta.⁸¹

Israel aloitti harjoittelun tulevaa sotaa varten. Harjoittelussa hyödynnettiin 1978 operaatio Litanista saatuja kokemuksia, sekä syyrialaista saamia kokemuksia Libanonista 1976. Erityisesti panssarijoukkojen koulutus poikkesi aikaisemmasta. Libanonin rakennetuilla alueilla ei voitu hyökätä puhtaasti panssaroidulla joukolla, vaan myös tukevat aselajit piti huomioida koulutuksessa. Panssariyksiköissä siirryttiin pienten osastojen kouluttamiseen. Osastot koulutettiin taistelemaan kapeilla kaduilla ja pakolaisleireissä, joissa päävastustaja oli RPG-sinkoja käyttävä sissitaistelija.⁸²

Ensimmäiset operaatiosuunnitelmat olivat valmiina jo puolitoista vuotta ennen operaation alkamista. Israelin johto ei kuitenkaan päässyt heti yhteisymmärrykseen, mikä suunnitelma otettaisiin käyttöön.⁸³ Ensimmäinen vaihtoehto oli käytännössä toinen operaatio Litani hieman laajennettuna. Toinen vaihtoehto oli ”Little Pines”, jossa IDF hyökkäisi 40 km Israelin ja Libanonin rajalta pohjoiseen. Toinen vaihtoehto oli ”Big Pines”, jossa IDF valtaisi suuria alueita Libanonista, mukaan lukien Beirutin ja Bekaan laakson ja siten lopettaisi PLO:n ja syyrialaista toiminnan Libanonissa.⁸⁴

1981 Libanonin sisällissota kiihtyi jälleen. Syyria valtasi Zahlen kaupungin, jotta se pystyisi kontrolloimaan Beirut-Damaskos-valtatietä. Lisäksi Syyria siirsi ilmatorjuntaohjuksiaan Bekaan laaksoon. PLO kiihdytti iskujaan Israelin pohjoisosiin. Yhdysvaltojen välityksellä alueelle saatiin tulitauko 24. kesäkuuta 1981. PLO rikkoi tulitaukoa jatkuvasti ja kasvatti samalla asevoimiaan. Tulitauon rikkomisen seurauksena Israel keskitti joukkojaan pohjoisrajalleen. Israelin sotilasjohto oli yksimielinen siitä, että operaatio oli toteutettava, mutta ajankohdasta ei ollut selvyyttä. 3. kesäkuuta 1982 Israelin Lontoon suurlähettiläs yritettiin murhata ja Israelin parlamentti kokoontui 5. kesäkuuta. Seuraavana päivänä käynnistyi operaatio Rauha Galileaan.⁸⁵

⁸¹ Kesseli (1994), s. 27 - 28 ja Katz, s. 96

⁸² Katz, s. 97

⁸³ Gabriel: Operation Peace for Galilee, s. 60

⁸⁴ M. Thomas Davis: 40km into Lebanon: Israel's 1982 invasion, Washington DC 1987, s. 76 ja Katz, s. 98 ja Gabriel: Operation Peace for Galilee, s. 61

⁸⁵ Dan Bavly - Eliahu Salpeter: Fire in Beirut, New York 1984, s.83 ja Gabriel: Operation Peace for Galilee, s.57 - 58 ja Davis, s. 76 - 77 ja Katz, s. 98 ja Kesseli (1994), s. 28 - 29

4.2 Operaatiosuunnitelma

Operaatio toteutettaisiin jakamalla Libanon kolmeen hyökkäyssuuntaan. Läntisellä suunnalla hyökättäisiin Libanonin rantakaistaa pitkin Ros Hanikrasta Tyren, Sidonin ja Damourin kautta Beiruttiin. Alueeseen kuuluivat kaupunkien läheisyydessä olevat pakolaisleirit. Keskisellä suunnalla hyökättäisiin Marjayounin kautta Jezzineen ja edelleen Shoufin vuoristojen läpi Beirut-Damaskos-valtatielle. Itäisellä suunnalla hyökättäisiin Hasbaiyen ja Bekaan laakson kautta Jebel Barukiin.⁸⁶

Israelilaiset muodostivat operaatiota varten yhdeksän divisioonan kokoista osastoa, ugdaa. Operaatiota johti pohjoisen maanpuolustusalueen komentaja kenraalimajuri Amir Drori. Hänen apunaan oli kenraalimajuri Uri Simchoni. Läntisen suunnan komentaja oli kenraalimajuri Yekutiel Adam. Keskinen suunta oli suoraan maanpuolustusalueen johdossa. Itäisessä suunnassa IDF perusti ensimmäistä kertaa historiassaan armeijakuntajohtoportaan, joka vastasi itäisen suunnan hyökkäyksestä. Armeijakunta oli kenraalimajuri Avigdor Ben Galin johdossa.⁸⁷

Läntisellä suunnalla suunnitelmana oli hyökätä vahvennetulla divisioonalla rantatietä pitkin. Tyren, Sidonin ja Damourin läpi oli hyökättävä nopeasti, jotta kaupungit saataisiin saarrettua. Pakolaisleirit ja kaupungit puhdistettaisiin eristämisen jälkeen. Panssaroidulla keihäänkärjellä hyökättäisiin Beirutin laitamille, kun Damour oli saavutettu. Suunnitelma oli IDF:lle tyypillinen. Se painotti nopeaa liikettä, panssarivaunujen käyttöä, vihollisen vahvojen alueiden ohittamista ja sen yllättämistä selustasta.⁸⁸

Läntisellä suunnalla IDF:llä oli kaksi mekanisoidun divisioonaan vahvuista osastoa, prikaatikenraali Yitzhak Mordechain johtama vahvennettu 91. ugda ja prikaatikenraali Amos Yaronin johtama vahvennettu 96. ugda. 91. ugdaan kuului kolme mekanisoitua jalkaväkiprikaatia ja 162. ugdalta alistettu 211. panssariprikaati, jota johti eversti Eli Geva. 91. ugdaan kuului lisäksi kuuden prikaatin kokoinen reservi, yksi tykistörikaati ja huoltoprikaati. 96. ugdaan kuului eversti Yarir Yaromin johtama 35. laskuvarjojääkäriprikaati, yksi panssariprikaati, toinen laskuvarjojääkäriprikaati ja huoltoprikaati. Mordechain 91. ugda hyökkäisi rantatietä kohti Beirutia ja Yaronin 96. ugda tekisi maihinnousun Sidonin pohjoispuolelle. Keskinen suunnan 36. ugdan oli määrä hyökätä Sidoniin idästä. Prikaatikenraali Kahalanin johtamaan

⁸⁶ Gabriel: Operation Peace for Galilee, s. 75 ja Katz, s. 98

⁸⁷ Gabriel: Operation Peace for Galilee, s. 75 ja Davis, s. 77 - 78 ja Solley, s. 45. Solleyn mukaan läntisen suunnan joukkoja komensi kenraalimajuri Yekutiel Adam. Solleyn alkuperäislähde on haastattelu kenraalimajuri Amos Yaronin kanssa 1987, joten tietoa voidaan pitää luotettavana.

⁸⁸ Gabriel: Operation Peace for Galilee, s. 76

36. ugdaan(-) kuului kaksi panssariprikaatia, Golanin jalkaväkiprikaati, tykistöprikaati(-) ja huoltoprikaati. Joukkojen kokonaisvahvuus läntisellä suunnalla oli 22 000 sotilasta ja 220 taistelupanssarivaunua.⁸⁹ IDF:n taistelujärjestys koko operaation osalta on esitetty liitteessä 2.

4.3 Taisteluiden kulku

Israelilaisten hyökkäys alkoi kaksi päivää kestäneellä tulivalmistelulla. IDF:n tykistö ampui koko lauantain 5.6. ajan viholliskohteisiin. Israelin ilmavoimat aloittivat pommitukset PLO:n bunkkereihin ja maanalaisiin asevarastoihin 6.6 sunnuntaina. Vahvasti linnoitettuja kohteita oli vaikea läpäistä, joten israelilaiset pudottivat pommeja, jotka räjähtivät hidastetusti satunnaisessa järjestyksessä. Tämä käytännössä esti PLO:n sotilaita käyttämästä asevarastojaan. Taisteluiden jälkeen useita PLO:n asekatkója löydettiin koskemattomina ja täynnä aseita, ammuksia ja miinoja.⁹⁰

4.3.1 40 km Libanoniin

Israelilaisten hyökkäykset Libanoniin koko operaation osalta on esitetty liitteessä 3.

Israelin hyökkäykset 6. kesäkuuta (liite 4)

6.6.1982 klo 11.00 IDF:n joukot ylittivät Israelin pohjoisrajan hyökäten Libanoniin yli 60 000 sotilaan ja 1200 taistelupanssarivaunun voimin n. 100 km leveällä rintamalla.⁹¹ Läntisellä suunnalla kärjessä hyökännyt Eli Gevan 211. prikaati ylitti UNIFIL -vyöhykkeen. YK-joukot eivät yrittäneet pysäyttää IDF:n joukkoja. Geva oli Jom Kippur -sodan veteraaneja, mutta hänen komppanian päälliköistä vain kahdella oli aikaisempaa sotakokemusta. 211. panssariprikaati oli varustettu Mag'ach taistelupanssarivaunuilla (M/60 ja M/60A3 Patton). Prikaatissa oli asepalvelustaan suorittavia varusmiehiä ja sotilaita, jotka yhdistivät uskonnolliset opinnot sotilaskoulutukseen. Yleisesti Gevan joukkojen sotilaita pidettiin yksinä parhaimmista panssarimiehistä.⁹² Hyökkäys alkoi suhteellisen myöhään aamulla, joten siinä menetettiin yllätysmomenttia jonkin verran. Syy ajankohtaan oli kuitenkin poliittinen. Israelilaiset pelkäsivät, että jos odotettaisiin seuraavaan aamunkoittoon, Yhdysvallat ehtisi painostaa heitä lopettamaan sotatoimet.⁹³

⁸⁹ Gabriel: Operation Peace for Galilee, s. 76 - 78 ja Davis, s. 78 ja Solley, s. 48

⁹⁰ Schiff - Ya'ari, s. 118

⁹¹ Katz, s. 99

⁹² Katz, s. 100 ja Schiff - Ya'ari, s. 119

⁹³ Davis, s. 78

211. panssariprikaatin jäljessä hyökkäsivät loput 91. ugdan joukot. Ugdan etenemisryhmitys koostui taistelupanssarivaunuista, panssaroiduista miehistönkuljetusvaunuista (M113 Zeldada), jeepeistä, joihin oli asennettu raskas konekivääri. Hieman niiden jälkeen tulivat taistelupioneerit siltapanssarivaunujen kanssa. Sen jälkeen tuli viestiajoneuvoja, huollon ajoneuvoja ja 175mm telatykkeitä. Perässä tulivat jalkaväen reservit ja loput huollosta.⁹⁴

Gevan prikaatin kärkikomppania sai taistelukosketuksen puoli tuntia hyökkäyksen alkamisesta. PLO:n taistelijat ampuivat RPG-singoilla linnoitetuista asemista Tyren kaupunkiin johtavalla tiellä. Lyhyen taistelun jälkeen PLO:n asemat tuhottiin. Sama yksikkö joutui omien lentopommien alle läheisessä risteyksessä ilmavoimien pommittaessa sitä. Kuolonuhreilta kuitenkin vältyttiin. Gevan oli määrä saavuttaa Litani-joen Kasmiye-silta mahdollisimman nopeasti, joten hän jätti alueiden puhdistamisen vihollisesta perässä tuleville yksiköille. Tämän seurauksena PLO:n taistelijat pystyivät hyödyntämään samoja tuliasemia vielä myöhemmin. Perässä tulleita M113 vaunuja ammuttiin singoilla samoista asemista ja niiden alumiini-kuori syttyi palamaan. Seurauksena oli useita palovammoja saaneita sotilaita. Tästä oppineina sotilaat eivät enää menneet vaunun sisään, vaan etenivät mieluummin jalan tai vaunun kannelle. Mordechai hidasti etenemistään tietoisesti minimoidakseen sekä omien miestensä, että siviilien tappiot. Myös Geva tiedosti riskit ja käski huoltonsa odottaa niin kauan, että reitti oli selvä. Hän riskeerasi mieluummin polttoaine- ja ammustäydennysten saamisen kuin miestensä hengen.⁹⁵

Tyren kaupunki sijaitsee pienellä niemimaalla 22 km Israelin pohjoisrajalta. Tyren ympärillä oli kuusi palestiinalaisten pakolaisleiriä: Rashadiye, el-Baas, Burj Shemali, el-Hanina, Beni Maushouk ja Shabrika (suurimmasta pienimpään).⁹⁶ Koska Gevan oli määrä ohittaa Tyren kaupunki ja sitä ympäröivät pakolaisleirit, hän poistui päätieltä kiertäen pakolaisleirit ja palaten tielle pohjoisempana. Gevan joukkojen mukana oli laskuvarjojääkäripataljoona, jonka komentaja oli everstiluutnantti Uri Geiger. Teiden varsilla oli paljon näkyvyyttä estäviä sitruuspensaita, joiden vuoksi Geigerin pataljoona eksyi muusta prikaatista. Lisäksi Geigerin viestiyhteys Gevaan katkesi. Pataljoona joutui PLO:n taistelijoiden ylläköön kohteeksi el-Baasin risteysalueella, lähellä Shabrikan pakolaisleiriä. PLO:n taistelijat käyttivät aseinaan pienikaliiperisia aseita ja RPG-sinkoja. Geigerin pataljoonaa tukeneen panssarivaunukomppanian kaksi Mag'ach taistelupanssarivaunua meni liikuntakyvyttömiksi. Loput panssarivaunut yhtyivät taisteluun. Geva näki takanaan savua, muttei saanut yhteyttä pataljoonaan. Hän lähetti varakomentajansa tarkistamaan tilannetta ja jatkoi pääosillaan

⁹⁴ Solley, s. 57 - 58 ja Laffin, s. 47

⁹⁵ Schiff - Ya'ari, s. 120 ja Gabriel: Operation Peace for Galilee, s. 82

⁹⁶ Katz, s. 100

pohjoiseen. Myös Geigerin oma vaunu sai osuman. Geiger pakeni yhdessä oman vaunumiehistönsä jäsenen kanssa erehdyksissään väärään suuntaan ja he joutuivat vangeiksi. Myöhemmin heidät löydettiin kuolleina kaivosta. Geva pyysi ilmatukea, mutta sitä saatiin vain rajoitetusti, koska alueella oli siviilejä. Lopulta taistelu päättyi, kun panssarivaunujen vaunukanuunoilla ammuttiin keskitetysti PLO:n aseisiin. Gevan prikaati jatkoi kohti Sidonin kaupunkia.⁹⁷

Palestiinalaisten toiminta ensimmäisissä taisteluissa vaikutti täysin organisoimattomalta. He vaikuttivat toimivan ryhmän ja jopa partion kokoisina osastoina. Mitään merkkejä pataljoonien, komppanioiden tai edes joukkueiden puolustustaistelusta ei ollut havaittavissa. Tällä taktiikalla PLO:n taistelijat eivät pystyneet pysäyttämään israelilaisten hyökkäystä. He pystyivät kuitenkin tuottamaan yksittäisiä tappioita IDF:n joukoille. PLO:n taistelutavat vaikuttivat jopa tyhmänrohkeilta, eikä heidän ammattitaitonsa ollut riittävä taistelussa israelilaisia vastaan.⁹⁸

211. panssariprikaati kohtasi matkallaan Sidoniin myös muita vihollisen epätavallisia taktiikoita. Siviilejä täynnä oleva auto lähestyi panssarikolonnan kärkeä. Siviilit, joiden joukossa oli myös naisia ja lapsia sytyttivät hidastetun pommin autossa ja pakenivat paikalta. Kärjessä edennyt panssarivaunu meni liikuntakyvyttömäksi ja koko marssirivistö pysähtyi. PLO:n taistelijat avasivat tulen tienvarsien penkoilta. Oli myös tapauksia, joissa teini-ikäiset lapset piiloutuivat apua pyytäviin väkijoukkoihin ja ampuivat yllättäen RPG-singoilla israelilaisten ajoneuvoihin. PLO:n taistelijat käyttivät hyväkseen siviiliväestöä, mikä hankaloitti israelilaisten etenemistä.⁹⁹

Muutaman tunnin kuluttua tilanne Tyren läheisyydessä alkoi vakaantua. Mordechai ryhmitti yhden prikaatin puolustukseen ja otti reservinsä pääjoukkojen yhteyteen. 16.00 Mordechain joukot olivat rakentaneet Baileyn sillan Litani-joen yli. 20.00 Mordechain pääjoukot olivat 5 km Tyrestä pohjoiseen. Samaan aikaan prikaatin kokoinen taisteluosasto oli ryhmittynyt Rashadiyen pakolaisleirin ympärille ja valmistautui hyökkäämään sinne seuraavana aamuna.¹⁰⁰ Pimeän tultua myös Gevan prikaati pysähtyi Sarafendin kylän tienoilla, joka on noin puolessa välissä Tyrea ja Sidonia. Prikaati ryhmittyi paikallisen jalkapallokentän alueelle siilipuolustukseen. Geva käski joukkojensa ampua satunnaisesti pimeyteen, ettei vihollinen

⁹⁷ Katz, s. 100 - 101 ja Schiff - Ya'ari, s. 120 - 122

⁹⁸ Schiff - Ya'ari, s. 122

⁹⁹ Katz, s. 101

¹⁰⁰ Gabriel: Operation Peace for Galilee, s. 83

pääsisi yllättämään. PLO:n taistelijat ampuivat satunnaisesti prikaatin ryhmytykseen, mutta tappioilta vältyttiin.¹⁰¹

Myöhemmin illalla Amos Yaronin maihinnousuosastolle käskettiin maihinnousualue, joka sijaitsi 5 km Sidonista pohjoiseen Awali-joen lähellä. 91. ugdan oli määrä jatkaa Sidonin ohi kohti Beirutia. Maihinnousu alkoi 23.00. Ensimmäiset taistelupanssarivaunut, miehistönkuljetuspanssarivaunut, telatykit ja traktorit laskettiin maihin. Loput oli määrä laskea maihin seuraavana päivänä. Maihinnousu alukset palasivat Israeliin hakemaan loput joukoista ja taistelulaivat ankkuroituivat rannikolle tukemaan maihinnousuosastoa. Aamuun mennessä Yaron oli katkaissut PLO:n viestiyhteydet heidän päämajasta Beirutista etelään.¹⁰²

Keskisellä suunnalla Kahalanin 36. ugda ohitti Nabatiyan kylän ja valtasi sen takana olevan risteysalueen. Samaan aikaan kaksi komppaniaa Golanin prikaatista jäi valtaamaan Beaufortin linnaa.¹⁰³ Kahalanin oli määrä hyökätä Jbaasta länteen kohti Sidonia. Kahalanin oikealla puolella eteni Einanin 162. ugda(-), jonka oli määrä seurata Kahalania Jbaahan asti ja ohittaa Jezzine ja jatkaa kohti beit ed Deiniä ja Ain Zhaltaa.¹⁰⁴

Itäisellä suunnalla Immanuel Sakelin 252. ugda hyökkäsi kahdessa suunnassa: Hermonvuoriston pikkuteitä pitkin Wadi Cheban läpi ja laakson läpi Hasbaiyaan ja Koukabaan. Saatutettuaan päätien, Sakel jatkoi hyökkäystä Rachaiyaan johtavaa tietä pitkin. Hyökkäyksillä päästiin Syyrialaisen sivustaan. Samaan aikaan Giora Levin 90. ugda eteni Marjayounista kohti Karoun-järvelle johtavaa tietä. Marjayounin kautta etenivät myös Vardi Force ja Yossi Peledin johtama panssarintorjuntaan tarkoitettu osasto.¹⁰⁵

Israelin hyökkäykset 7. kesäkuuta (liite 5)

Seuraavana päivänä Israelin ilmavoimat pommittivat Beirutia ja PLO:n kohteita läntisellä suunnalla. Syyrialaiset lentokoneet kävivät lyhyen taistelun israelilaisten kanssa Beirutin yllä, tuloksena yksi alas ammuttu syyrialainen Mig-hävittäjä.¹⁰⁶ Geva jatkoi hyökkäystään aamulla Sarafendin kylän läpi pohjoiseen. Tiedustelutietojen mukaan odotettavissa oli vastarintaa, koska kylä oli jo pitkään ollut PLO:n hallitsemia alueita. Geva kohtasi kuitenkin ystävällismielisiä siviilejä kylän kaduilla. Tämä oli kuitenkin vain hämäystä ja vihollinen suoritti ylläköön, jonka seurauksena Geva menetti kaksi vaunun johtajaa kärkikompaniastaan, mukaan

¹⁰¹ Schiff - Ya'ari, s. 123

¹⁰² Solley, s. 59 ja Schiff - Ya'ari, s. 123

¹⁰³ Laffin, s. 57

¹⁰⁴ Gabriel: Operation Peace for Galilee, s. 83 - 84

¹⁰⁵ Gabriel: Operation Peace for Galilee, s. 84 - 85

¹⁰⁶ Gabriel: Operation Peace for Galilee, s. 85

lukien komppanian päällikön, sekä kaksi miehistönkuljetuspanssarivaunua. Geva hidasti etenemistään ja saavutti Zaharani-joen. Yllättäen joen sillalla ei ollut edes miinoja ja Geva pääsi vaivoitta jatkamaan hyökkäystään kohti Sidonia.¹⁰⁷ Perässä Mordechain joukoista muodostettu prikaatin kokoinen taisteluosasto hyökkäsi Rashadiyen pakolaisleiriin. Israelilaisilla oli tiukat määräykset taistelusta siviilialueilla. Rakennuksiin mentäessä apuna ei saanut käyttää räjähteitä, eikä edes käsikranaatteja. Tämä luonnollisesti vaikeutti israelilaisten taistelua. Mordechain pääjoukot lähestyivät Zaharanin risteysaluetta, jossa heidän oli määrä tavata Kahalanin joukot, jotka hyökkäsivät keskisellä suunnalla. Kaikki sujui suunnitelmien mukaan ja M-109 ja M-110 telatykit alkoivat ampuu Sidoniin. Rajan tuntumassa Mordechaille alistettu prikaati hyökkäsi Bent Jbailista kohti Jouaiyaa.¹⁰⁸

Tyren kaupungin valtaamista paljon vaikeammaksi osoittautui sitä ympäröivien pakolaisleirien valtaaminen. Pelkästään Rashadiyen pakolaisleirin valtaaminen vei neljä päivää. Burj Shemalin valtaaminen kesti yli kolme päivää. Hitaus johtui osittain siitä, että pakolaisleirien valtaamisella ei ollut kiirettä. Israelilaisille oli käsketty välttämään kaikin keinoin omia tappioita. Leirit vallattiin pala kerrallaan. Vastustajaa neuvottiin antautumaan kovaäänisillä tehdyillä kuulutuksilla. IDF kuitenkin menetti Tyren alueen taisteluissa yhteensä 21 kuollutta ja 95 haavoittunutta.¹⁰⁹

Sidonin lähellä Kahalanin komennossa ollut Golanin prikaati saavutti rannikon aivan kaupungin eteläpuolella. Kahalanin oli määrä avata Sidonin läpi menevä tie, jotta Mordechain joukot voisivat hyökätä Sidonin läpi. Eversti Egoezzin prikaati alistettiin Mordechailta Kahalanille tätä tehtävää varten. Kahalani, jolta puuttui jo yksi prikaati (7. panssariprikaati oli alistettu 252. ugdalle) kohtasi voimakasta vastarintaa Ein Hilwen pakolaisleirissä Sidonin eteläpuolella (tie Sidonin läpi menee myös Ein Hilwen läpi). Kahalani ei pystyisi avaamaan tietä aikataulun mukaisesti, koska hänellä ei ollut tarpeeksi joukkoja. Mordechaille oli alistettu hänen joukkojaan Zaharanissa ja Gevalle oli annettu joitain yksiköitä Damouriin hyökkäämistä varten. Lisäksi ainakin kaksi pataljoonaa Kahalanin joukoista oli sitoutunut taisteluun Ein Hilwessä. Kahalanin onneksi Egoezzin prikaati saapui vahvistamaan hänen joukkojaan.¹¹⁰

¹⁰⁷ Schiff - Ya'ari, s. 138 - 139

¹⁰⁸ Gabriel: Operation Peace for Galilee, s. 85 - 87

¹⁰⁹ Schiff - Ya'ari, s. 139

¹¹⁰ Katz, s. 103 ja Gabriel: Operation Peace for Galilee, s. 90 ja Schiff - Ya'ari, s. 142

Sidon oli täysin eristetty joka suunnasta. Mordechain joukot saapuivat Sidonin ympärille ja taistelu Sidonista ja Ein Hilwestä alkoi. Kahalanin joukot annettiin Amos Yaronin komentoon ja Gevan prikaati jatkaisi pohjoiseen kohti Damouria.¹¹¹

Palestiinalaisten vastarinta oli tähän saakka ollut koordinoimatonta. Tämä johtui varmasti suurelta osin PLO:n johtajista. Esimerkiksi Kastel prikaatin ja PLO:n eteläisten joukkojen komentaja Haj Ismael pakeni kuultuaan Yaronin maihinnoususta. Myöhemmin hän raportoi nähneensä, kuinka Yhdysvaltojen 6. laivue laski israelilaisjoukkoja maihin Sidonissa, jossa hän myös väitti johtaneensa joukkojensa vetäytymistä. Raportista huolimatta Jasser Arafat vapautti hänet tehtävästään.¹¹²

Keskisellä suunnalla Einanin joukot lähestyivät Jezzinen kylää, jossa hän törmäsi syyrialais-pataljoonaan vahvennettuna komppaniolla PLO:n taistelijoita. Einan vältti taistelua ja jatkoi ohi Jezzinessä. Perässä tullut Cohenin prikaati tuhosi syyrialais- ja palestiinalaisjoukot Jezzinessä. Loput Vardi Forcesta (Cohenin prikaati kuului Vardi Forceen) etenivät kohti Masgharaa.¹¹³

Itäisellä suunnalla oli hiljaisempaa. Hasbaiyan ja Koukaban kylät olivat israelilaisten hallinnassa ja Levin joukot vain odottivat. Sakelin joukot jatkoivat kohti Rachaiyaa päästäkseen syyrialaisien sivustaan.¹¹⁴

Israelilaisten hyökkäykset 8. kesäkuuta (Liite 6)

Operaation kolmantena päivänä Israelin ilmavoimien hävittäjät kävivät taistelua syyrialaisien hävittäjien kanssa Beirutin ja Etelä-Libanonin yllä. Tuloksena oli kuusi alas ammuttua syyrialaishävittäjää, eikä yhtään israelilaishävittäjää.¹¹⁵ Taistelut Rashadiyan pakolaisleirissä lähellä Tyren kaupunkia jatkuivat. Samaan aikaan Ein Hilwen ja Sidonin taistelut jatkuivat. Golanin prikaati hyökkäsi klo 08.00 Ein Hilween. Pian huomattiin, että PLO:n taistelijoilla oli hyvin linnoitettuja ja naamioituja tuliasemia, joista osassa oli maanalaisia yhdyskäytäviä. Israelilaiset pudottivat lentokoneista lentolehtisiä, joissa kehoitettiin siviilejä poistumaan alueelta. Osa asukkaista poistuikin alueelta. PLO:n taistelijat kuitenkin käyttivät pakenevaa siviiliväestöä hyödykseen sulautumalla heidän joukkoon. Golanin prikaatin hyökkäys tyrehtyi lopulta hyvin järjestettyyn panssarintorjuntaylläkköön ja israelilaiset joutuivat jälleen

¹¹¹ Gabriel: Operation Peace for Galilee, s. 90 - 91

¹¹² Schiff - Ya'ari, s. 123 - 124

¹¹³ Gabriel: Operation Peace for Galilee, s. 91

¹¹⁴ Gabriel: Operation Peace for Galilee, s. 91

¹¹⁵ Gabriel: Operation Peace for Galilee, s. 92

vetäytymään. Joukko tarvitsi polttoaine- ja ammustäydennystä. Ilta alkoi hämärtyä ja israelilaiset totesivat, ettei tuntemattomalla alueella kannata taistella pimeässä.¹¹⁶

Kun irtautuminen Ein Hilwestä alkoi, painopiste siirtyi Sidonin alueelle. Laskuvarjojääkärien hyökkäys alkoi ilmavoimien tukemana. Hyökkäys kuitenkin tyrehtyi ja israelilaiset joutuivat vetäytymään kaupungista ennen pimeää. Kun läpimurtoa ei tullut, Gevan prikaati lähetettiin kiertotietä ohi Sidonista. Gevan joukot etenivät jyrkkiä vuoristoteitä ilman ajovaloja. Kahdesta panssarivaunusta hajosi telakoneisto ja kahden panssarivaunun miinanraivauslaitteisiin tuli vahinkoa. Kaikesta huolimatta Gevan joukot onnistuivat löytämään kiertotien ohi Sidonista. Seuraavana aamuna Geva kohtasi Yaronin joukot Awali-joen tasalla.¹¹⁷

Keskisellä suunnalla Cohenin prikaati taisteli syyrialais-palestiinalais-pataljoonan kanssa Jezzin ympärillä joitain tunteja, jonka jälkeen syyrialais-palestiinalaiset joukot joutuivat vetäytymään. Kun Cohen jatkoi kohti Masgharaa, hänen kaksi pataljoonaa taistelivat keskenään erehdyksissään. Illan suussa keskisen suunnan joukot olivat valmiina hyökkäämään Masgharan ja Karoun-järven ympärillä.¹¹⁸

Itäisellä suunnalla oli edelleen hiljaista. Päähyökkäys odotti Hasbaiyassa ja Koukabassa ja hyökkäys syyrialaisien sivustaan jatkui ja syyrialaiset alkoivat ryhmittää joukkoja estääkseen israelilaisten pääsyn heidän sivustaansa. Samaan aikaan Peled jatkoi kohti Jabaal Baroukia katkaistakseen syyrialaisjoukkojen yhteyden Bekaan laaksossa ja Beirut-Damaskos-valtatiellä.¹¹⁹

Israelilaisten hyökkäykset 9. kesäkuuta (Liite 7)

Taisteluiden neljäntenä päivänä operaation laajuus kasvoi suuremmaksi kuin mitä aiemmin oli ilmoitettu. Lännessä oltiin jo lähellä Beirutia, keskellä oltiin lähellä Beirut-Damaskos-valtatieta ja idässä taisteltiin syyrialaisia vastaan. Läntisen suunnalla taisteltiin aina Tyren kaupungista Damourin kylään saakka. Gevan joukot kohtasivat Yaronin joukot aamulla. Samaan aikaan Kahalanin joukot hyökkäsivät kahta tietä Sidoniin tykistön ja ilmavoimien tukemana. Alueelle jääneet siviilit aiheuttivat jälleen ongelmia, kun he juoksivat paniikissaan israelilaisten tielle ja estivät tulen käyttöä haluttuihin kohteisiin. Iltapäivällä Sidon oli kuitenkin israelilaisten hallussa ja Kahalanin joukot jatkoivat kohti Damouria ja Beirutia. Ein Hilwe ja Sidonin kasbah olivat vielä palestiinalaisten hallussa. Mordechain joukot olivat

¹¹⁶ Schiff - Ya'ari, s. 142 - 143

¹¹⁷ Schiff - Ya'ari, s. 143 - 144

¹¹⁸ Gabriel: Operation Peace for Galilee, s. 94

¹¹⁹ Gabriel: Operation Peace for Galilee, s. 94 - 95

samana päivänä saaneet Tyren alueen pakolaisleirit hallintaan ja nyt vuorossa oli Ein Hilwe. Iltapäivällä Mordechai aloitti hyökkäykset Ein Hilween valtaamalla Sidonin ja Ein Hilwen eteläpuoleiset harjanteet. Hän päätti vallata pakolaisleirin hajottamalla sen pienempiin osiin ja valtaamalla pieniä alueita vähän kerrallaan. Hyökkäys pakolaisleiriin alkoi seuraavana aamuna.¹²⁰

Damourissa israelilaiset kohtasivat kovaa vastarintaa. PLO:n taistelijat olivat linnoittaneet puolustusasemansa hyödyntäen vanhoja raunioita kylän alueella. Taistelut alkoivat kovalla tulivalmistelulla. Myös PLO:n tykistö ampui israelilaisia ja onnistui tappamaan kenraalimajuri Adamin. Tulivalmistelun jälkeen Yaronin joukot, vahvistettuna Gevan ja Kahalanin joukoilla hyökkäsivät ja valtasivat kylän. Koska rantatiellä tuntui jatkuvasti olevan vastarintaa, Yaron päätti käskä Yaronin 35. prikaatin hyökkäämään oikealta ja lähestymään Beirutia kukkuloilta rantatien sijasta. Yaronin laskuvarjojääkärit vahvistettuna taistelupanssarivaunuilla etenivät jalkaväki edessä pieniä teitä kohti Souk al Garbin kylää. Jalkaväellä pystyttiin yllättämään ainakin kaksi PLO:n ylläkköä ja lyömään palestiinalaistaistelijoita pakoon. Päivän päätyttyä Yaron oli päässyt lähelle Kafr Mataa. Yaronin pääjoukot olivat kuitenkin jääneet Khalden kylän eteläpuolelle.¹²¹

Keskisellä suunnalla Einanin joukot kohtasivat Peledin joukot. Ain Zahltassa israelilaiset taistelivat syyrialaisien kanssa useita tunteja. Israelilaiset jäivät n. 12 km päähän Beirut-Damaskos-valtatiestä. Idässä Taistelut kiivastuivat. Israelilaiset aloittivat 96 lentokonetta käsittäneen ilmaoperaation. Israel tuhosi useita syyrialaisien ilmatorjuntaohjuksia ja yli 60 Mig-hävittäjää ilman omia tappioita. Ilmaherruuden turvin Ben-Gal aloitti hyökkäyksen Bekaan laaksoon. Levin ugda hyökkäsi kohti Joub Janninea ja Sakel hyökkäsi Rachaiyan läpi.¹²²

Israelilaisten hyökkäykset 10. kesäkuuta (liite 8)

Tähän saakka syyrialaiset olivat taistelleet vain Bekaan alueella. Israelilaisten hyökkäykset idässä saivat aikaan sen, että syyrialaiset alkoivat ryhmittää joukkojaan Beirutin etelä- ja itäpuolelle. Yaron jatkoi hyökkäystään kohti Souk al Garbia, mutta Yaron oli edelleen joukkoinen Khaldessa. Maasto suosi syyrialaisien puolustusta Khaldessa, eikä Yaron päässyt eteneämään rantatietä. Golanin prikaati vahvistettuna panssaripataljoonalla ja puskutraktoreilla käskettiin hyökkäämään Kafr Silin kautta idästä syyrialaisien selustaan.¹²³ Syyrialaisien joukot

¹²⁰ Schiff - Ya'ari, s. 144

¹²¹ Solley, s. 74. Solleyn alkuperäislähde on haastattelu kenraalimajuri Yaronin kanssa.

¹²² Davis, s. 90 - 92

¹²³ Solley, s. 78

taistelivat PLO:n taistelijoiden kanssa Kafr Silissä, joka on Beirutin lähiötä. Taistelu oli vaikea israelilaisille ja he kokivat merkittäviä tappioita.¹²⁴

Keskisellä suunnalla IDF:n joukot valtasivat Ain Zhaltan. Israelilaiset jatkoivat hyökkäystään vielä lähelle Ain Daraa kukkuloille, josta oli hyvät tähytysasemat Beirut-Damaskos-valtatielle ja Ain daran kylään. Israelilaiset käyttivät helikoptereita syyrialaisen panssarivaunun tuhoamiseen hyvällä menestyksellä. Idässä Sakelin joukot valtasivat Rachaiyan ja etenivät Yantaan saakka. Peled valtasi Joub Jenninen. Itäisellä suunnalla käytiin useita panssaritaisteluita israelilaisten ja syyrialaisen kanssa. Israelilaiset kokivat tappioita, mutta syyrialaiset joutuivat lopulta perääntymään pohjoiseen ja itään Bekaan alueelta suojelemaan Beirut-Damaskos-valtatieä.¹²⁵

Israelilaisten hyökkäykset 11. kesäkuuta (Liite 9)

11. kesäkuuta israelilaiset ja syyrialaiset sopivat puoliltapäivin alkavasta tulitauosta, joka ei kuitenkaan koskisi PLO:n sotilaita. Juuri ennen tulitaukoa syyrialaiset yrittivät vahvistaa joukkojaan Bekaan laaksossa tuomalla sinne lisää panssarijoukkoja. Peledin joukot kuitenkin estivät tämän tuhoamalla yhdeksän T-72 taistelupanssarivaunua panssarintorjuntaohjuksilla. Lännessä Khalden kylä vallattiin ja IDF:n joukot etenivät kohti Beirutin lentokenttää. PLO:n taistelijat ja syyrialaisen 85. prikaati olisivat pian loukussa Beirutin kaupungissa. Etelässä vastassa olivat IDF:n joukot ja idässä Libanonin kristittyjen joukot. Ainoa tie pois kaupungista oli Beirut-Damaskos-valtatie.¹²⁶

Yaron kohtasi voimakasta vastarintaa hyökätessään kohti lentokenttää, eikä päässyt eteneeseen. Yhdistetyt syyrialaisen ja palestiinalaisten joukot olivat linnoittaneet asemansa ja heillä oli aseinaan mm. panssarintorjuntaohjuksia. Golanin prikaati joutui syyrialaisen väijytykseen Dokhassa. Taistelut kestivät useita tunteja, kunnes syyrialaisen vastarinta murtui israelilaisten tykistön tulen ja ilmatuen seurauksena. Yaron hyökkäsi syyrialaisjoukkoja vastaan Kafr Shem Shamounin lähellä ja valtasi tärkeän risteysalueen, josta pääsisi Aleyyn, Souk al Gharbiin ja Baabdaan. Yaron ehdotti, että hän jatkaisi hyökkäystään vastoin alkuperäistä suunnitelmaa Baabdaan, joka oli Beirut-Damaskos-valtatiellä ja lähellä Beirutia. Amir Drori hyväksyi ehdotuksen.¹²⁷

¹²⁴ Gabriel: Operation Peace for Galilee, s. 102

¹²⁵ Gabriel: Operation Peace for Galilee, s. 102 - 105

¹²⁶ Gabriel: Operation Peace for Galilee, s. 105

¹²⁷ Schiff - Ya'ari, s. 185 - 190

Israelilaisten hyökkäykset 12. kesäkuuta

Yarom jatkoi hyökkäystä ja kohtasi pataljoonan vahvuisen taisteluosaston, jossa oli sekä syyrialaisia että palestiinalaisia. Illan suussa Yaromin joukot olivat edenneet parin kilometrin päähän Ein Anubista, joka oli lähellä Falangistien hallitsemaa lähiöaluetta. Golanin prikaati oli raskaissa taisteluissa Kafr Silin alueella. Yaromilta alistettu laskuvarjojääkäripataljoona hyökkäsi syyrialaisen valtaamalle mäelle, josta näki kylän hyvin. Samaan aikaan Golanin prikaatin jalkaväki hyökkäsi kylän keskustaan ja Yaronin panssarivaunut hyökkäsivät etelästä taisteluhelikoptereiden tukemana. Jalkaväki tuhosi syyrialaisia panssarivaunuja RPG-singoilla ja jopa kiipeämällä vaunun kannelle ja pudottamalla käsikranaatin luukusta sisään. Taistelut jatkuivat kahden pääkadun alueella 19 tunnin ajan, kunnes seuraavana aamuna kylä oli israelilaisten hallussa. Päivän päätteeksi Israelilaiset olivat vallanneet myös läntisen alueen pakolaisleirit, mukaan lukien Ein Hilwen.¹²⁸

Israelilaisten hyökkäykset 13. - 25. kesäkuuta (Liite 10)

13.6. tulitauko lakkasi ja taistelut Khalden kaupungissa alkoivat. Khalde oli viimeinen PLO:n hallitsema alue ennen Beirutin lentokenttää. 14.6. myös syyrialaiset keskittivät joukkojaan Khaldeen, koska se oli viimeinen paikka pysäyttää israelilaiset ennen lentokenttää. Kun Khaldeessa taisteltiin, Yarom jatkoi hyökkäystä kohti Baabdaa päästäkseen syyrialaisen selustaan. Yaromin noin pataljoonan kokoiseen osastoon kuului Golanin prikaatin jalkaväkeä, Yaromin laskuvarjojääkäreitä ja taistelupanssarivaunuja ja miehistönkuljetuspanssarivaunuja. Kapeilla kaduilla israelilaiset joutuivat ylläköiden kohteeksi. Syyrialaiset käyttivät RPG-sinkoja ja panssarintorjuntaohjuksia jopa 50m etäisyydeltä. Taistelua käytiin Ain Aanoubin ja Souq el Gharbin välillä 14 tuntia, jonka jälkeen israelilaiset mursivat syyrialaisen vastarinnan ja etenivät Baabdaan. Lähiö oli taktisesti merkittävä alue, koska siellä oli presidentin palatsi ja sieltä pystyi tähyttämään lentokentälle ja pakolaisleireihin Beirutin lähellä.¹²⁹

Israelilaiset alkoivat vahvistaa joukkojaan Baabdassa, jotta sieltä pystyttäisiin jatkamaan hyökkäystä. 14.6. israelilaiset jatkoivat hyökkäystä Baabdasta kolmeen eri suuntaan. Yksi osasto hyökkäsi valtatie yli koilliseen Monte Verden alueelle, yksi hyökkäsi länteen kohti Beirutia ja valtasi asemat jyrkiltä kallioilta ja yksi hyökkäsi itään kohti Kahalea. 15.6. Israel kehotti syyrialaisia vetäytymään Bekaan laaksoon. Tähän syyrialaiset eivät kuitenkaan suostuneet ja molemmat osapuolet jatkoivat joukkojensa vahvistamista. Israelilaiset ajoivat PLO:n joukot pois Shuweifatista ilman suurempia taisteluita.¹³⁰

¹²⁸ Solley, s. 85 - 86

¹²⁹ Gabriel: Operation Peace for Galilee, s. 107

¹³⁰ Gabriel: Operation Peace for Galilee, s. 108

16. - 22.6. israelilaisten ja syyrialaisien välillä käytiin useita pieniä taisteluja ja molemmin puolin ammuttiin tykistökeskityksiä. Taisteluja käytiin pääasiassa Beirutin ja valtatiealueella. Israelilaiset käyttivät Baabdaa ja Monte Verdessä sijaitsevaa Beit Meriä joukkojensa keskityspaikkoina ja huoltokeskuksina. Israelilaiset vahvistivat joukkojaan valtatiealueella. Valtatie oli katkaistu Baabdan kohdalta ja syyrialaisien 85. prikaati ja PLO:n joukot olivat saarroksissa Beirutissa. Valtatie oli kuitenkin vielä pääasiassa Syyrialaisien hallussa.¹³¹

Taistelu Beirut-Damaskos-valtatiestä alkoi 22.6. ja jatkui 25.6. asti. Israelilaiset ajoivat syyrialaiset pois valtatiealueelta ja hallitsivat nyt valtatieä ja Beirutin lähiöalueita. Syyrialaiset oli ajettu lähelle Syyrian rajaa lukuun ottamatta 85. prikaatia. PLO:n hallitsemat alueet Etelä-Libanonissa olivat nyt israelilaisten hallinnassa. Taistelu Beirut-Damaskos-valtatiestä oli alkusoittoa Beirutin piiritykselle.¹³²

25. kesäkuuta alkoi uusi tulitauko. Israel oli operaation aikana kuin huomaamatta ylittänyt omat tavoitteensa. Alun perin tarkoituksena oli ajaa PLO:n joukot 40 km:n päähän Israelin pohjoisrajalta. Nyt tavoitteet olivat paljon kunnianhimoisempia. Libanoniin oltiin kaavailemassa hallitusta, joka ajaisi israelilaisten asiaa ja ajaisi Syyrian ja PLO:n pois maasta. PLO:n sotilaat oli saarrettu kaupunkiin ja falangisteihin oli saatu yhteys. Israelilaiset toivoivat, että falangistit hyökkäisivät heidän puolestaan läntiseen Beiruttiin ja tuhoaisivat PLO:n joukot. Näin ei kuitenkaan tapahtunut. Israelilaisilla oli nyt kolme vaihtoehtoa: hyökätä Beiruttiin ja tuhota PLO, piirittää kaupunki tai saavuttaa poliittinen ratkaisu.¹³³

4.3.2 Beirutin piiritys

IDF ei hyökännyt läntiseen Beiruttiin heti kun oli mahdollista. Tähän oli useita syitä. Kesäkuun lopulla israelilaiset olivat enemmän huolissaan syyrialaisista Beirut-Damaskos-valtatiellä kuin PLO:sta.¹³⁴ Lisäksi Israel uskoi edelleen falangistien hyökkäävän Beiruttiin heidän puolestaan.¹³⁵ Merkittävää oli myös se, ettei IDF:n joukoilla ollut riittävää kokemusta taistelusta rakennetulla alueella, eikä sen joukkojen rakenne soveltunut Beirutin kokoisen kaupungin valtaamiseen, koska jalkaväkeä oli liian vähän suhteessa panssarivaunuihin.¹³⁶

¹³¹ Gabriel: Operation Peace for Galilee, s. 108

¹³² Gabriel: Operation Peace for Galilee, s. 109 - 112 ja Davis, s. 95 - 97

¹³³ Solley, s. 88 - 89

¹³⁴ Schiff - Ya'ari, s. 203 - 204

¹³⁵ Schiff - Ya'ari, s. 199 - 201

¹³⁶ Gabriel: Operation Peace for Galilee, s. 128

Kun israelilaiset päättivät piirittää kaupungin, he aloittivat valmistelut hyökkäystä varten. Ensin PLO:n joukot ja siviiliväestö yritettiin saada vakuuttuneiksi siitä, että he kuolisivat, mikäli he jäisivät kaupunkiin. Siviiliväestön annettiin vapaasti paeta kahta reittiä pitkin kaupungista. PLO:n johdolle yritettiin tehdä selväksi, ettei heidän sulautuminen siviiliväestöön estäisi israelilaisten hyökkäyksiä. Tykistön tulta, laivojen tykistön tulta ja ilmavoimia käytettäisiin runsaasti, mutta vain sotilaskohteisiin. IDF halusi lisäksi minimoida omien joukkojen tappiot, joten se ei tekisi suuria hyökkäyksiä. PLO:n aseisiin hyökättäisiin pienillä yksiköillä, joita tuettaisiin runsaalla suora-ammuntatulella. IDF:n tarkoituksena oli vallata tärkeät alueet ja näin musertaa vastustajiensa tahto ja pakottaa PLO vetäytymään Beirutista.¹³⁷

1. heinäkuuta lähes viikon kestäneen tulitauon jälkeen IDF aloitti psykologisen sodankäynnin. IAF suoritti ylilentöjä ja pudotti lentolehtisiä kaupungin yllä. Israelilaiset tiedottivat radioverkossa ja kovaäänisillä, että hyökkäys olisi vääjäämätön. PLO:n joukot päättivät kuitenkin odottaa, eivätkä paenneet. 3. heinäkuuta IDF:n joukot etenivät itäiseen Beiruttiin ja valtasivat tärkeät risteysalueet Green Linen (”vihreä linja”) varrelta. Tykistöllä alettiin ampuu lentokentän pohjoispuolella oleviin pakolaisleireihin Lailakiin ja Burj al Barajnahiin. 4. heinäkuuta piiritys alkoi toden teolla, kun läntisestä Beirutista katkaistiin sähkön ja veden saanti ja ruokalähetykset estettiin. Golanin prikaati alkoi edetä eteläisiä pakolaisleirejä kohti. Laivasto ja tykistö ampuivat kaupunkia seuraavat kaksi päivää. 9. heinäkuuta PLO aloitti keskitykset tykistöllään ja raketinheittimistöllään. IDF vastasi omalla tykistöllään ja vallatuilla raketinheittimillään. Keskitykset kestivät kaksi päivää. PLO onnistui pysäyttämään IDF:n hyökkäyksen etelästä. 12. heinäkuuta alkoi yli viikon kestänyt epävirallinen tulitauko neuvottelujen ajaksi.¹³⁸

21. heinäkuuta PLO iski takaisin tekemällä kolme hyökkäystä Beirutin ulkopuolella: väijytys Bekaan laaksossa, raketti-isku israelilaissoilaita kuljettaneeseen bussiin Tyressa ja raketti-isku pohjoiseen Galileaan. Seuraavana päivänä IDF hyökkäsi Beiruttiin kostona edellisen päivän tapahtumista. IAF pommitti Beirutia ensimmäistä kertaa sitten 25. kesäkuuta. Pommitukset kestivät 90 minuuttia. Myös taistelupanssarivaunut ja tykistö osallistuivat tulitaisteluun. Epäsuora tuli, suora-ammuntatuli ja ilmavoimien pommitukset kestivät seuraavat kolme päivää. Kohteina olivat PLO:n päämaja Fakanin alueella Länsi-Beirutissa, pakolaisleirit ja PLO:n asemat.¹³⁹

¹³⁷ Gabriel: Operation Peace for Galilee, s. 136 - 138

¹³⁸ Solley, s. 94 - 95

¹³⁹ Solley, s. 95 - 96

27. heinäkuuta pommitukset Beirutin alueella tulivat raskaammiksi. Nyt pommitettiin ensimmäistä kertaa myös ei-palestiinalaisalueita, jonka seurauksena oli useita siviiliuhreja. IDF jatkoi samaan tapaan myös seuraavana päivänä. Kaupungissa syttyi hallitsemattomia tulipaloja. PLO ampui oman kuusituntisen tykistökeskityksensä israelilaisten aseisiin. Israelilaisten jalkaväki jatkoi etenemistään lentokentän alueella varovasti metrin kerrallaan taistelupanssarivaunujen ja telatykkien suora-ammuntatulen turvin. Pommitukset jatkuivat 29. ja 30. heinäkuuta, kunnes uusi tulitauko astui voimaan.¹⁴⁰

1. Elokuuta IDF aloitti yöllä 14 tuntia kestäneen tulivalmistelun ja hyökkäsi maajoukoillaan lentokentän alueella. Hyökkäykseen osallistui Golanin prikaatin jalkaväkeä, laskuvarjojääkäreitä ja taistelupanssarivaunuja. Iltapäivällä lentokenttä oli IDF:n hallussa ja PLO:n joukot joutuivat vetäytymään Ouzain alueelle. Hyökkäys jatkui seuraavana päivänä ja IDF:n joukot etenivät Ouzain alueelle ja eristivät Burj al Barajnahin pakolaisleirin lähes täysin. Samaan aikaan Green Linen risteysalueille keskitettiin 200 taistelupanssarivaunua. Vahvistukset jatkuivat 3. elokuuta asti.¹⁴¹

4. elokuuta alkoi IDF:n suurin hyökkäys Beirutin (Liite 11). Tykistöllä ammuttiin koko Länsi-Beirutin alueelle. Myös laivasto ampui satama-alueelle ja rannikolle voimakkaasti. IDF käytti ensimmäistä kertaa fosforiammuksia, minkä seurauksena syttyi useita tulipaloja. Maajoukoilla hyökättiin Green Linen takaa kolmesta paikasta. Port Crossingissa hyökkäys eteni vain noin 500 metriä, kun PLO:n joukot pysäyttivät hyökkäyksen. Päähyökkäys Museum Crossingissa suunnattiin PLO:n päämajaan Fakhanin alueella. Laskuvarjojääkärit hyökkäsivät taistelupanssarivaunujen tukemana. Taistelupioneerit etenivät kärjen tuntumassa puskutraktoreineen. PLO osasi odottaa hyökkäystä ja oli linnoittanut useita ylläkköpaikkoja. IDF:n hyökkäys tyrehtyi pimeän tultua myös Fakhanin alueella. Kolmas hyökkäys onnistui paremmin, kun IDF onnistui kovasta vastarinnasta huolimatta etenemään Ouzaista lähelle Fakhanin aluetta. Päivän päätteeksi IDF oli päässyt kolmen suuren pakolaisleirin selustaan ja saartanut ne. Päivä oli kuitenkin raskas IDF:n joukoille ja osoitti, miten vaikeaa taistelu rakennetulla alueella oli. IDF koki raskaimmat tappionsa tuona päivänä: 19 kaatunutta ja 64 haavoittunutta.¹⁴²

Taistelut Fakhanin alueella jatkuivat, mutta IDF:n kokemat raskaat tappiot rauhoittivat taisteluja seuraavina päivinä. 9. elokuuta näytti jo siltä, että neuvotteluissa päästäisiin jonkinlaiseen ratkaisuun, mutta seuraavana päivänä IDF:n pommitukset jatkuivat. Lisäksi IDF:n pans-

¹⁴⁰ Solley, s. 96

¹⁴¹ Solley, s. 96 - 97

¹⁴² Gabriel: Operation Peace for Galilee, s. 151 - 154 ja Solley, s. 97 - 99

sariprikaati eteni voimannäyttönä pohjoiseen kohti Tripolia. 12. elokuuta israelilaiset pommittivat jälleen Beirutia, tuloksena jälleen useita siviiliuhreja. Samana iltana alkoi tultaako. 21. elokuuta ensimmäiset MNF-joukot (Multi-National Force) saapuivat Beirutiin ja seuraavana päivänä ensimmäiset PLO:n joukot lähtivät kaupungista. Beirutin piiritys oli ohi. Piirityksen päätyttyä IDF:n tappiot olivat 88 kaatunutta ja 750 haavoittunutta, joka oli merkittävä osa koko operaation tappioista.¹⁴³

4.4 Havainnot taisteluista

IDF:n joukkojen rakenne ei soveltunut sellaisenaan taisteluun rakennetulla alueella. Useissa lähteissä mainitaan, että jalkaväkeä oli liian vähän suhteessa taistelupanssarivaunuihin.¹⁴⁴ Tämän ongelman IDF:n joukot pyrkivät ratkaisemaan ristiinalistamalla jalkaväkeä taistelupanssarivaunujen ja telatykkien kanssa. Jalkaväkikomppanioihin alistetut taistelupanssarivanut ja telatykit olivat jalkaväkijohtajan komennossa. Jalkaväkijoukoissa ei ole tavallisesti taistelupanssarivaunuja ja telatykkeitä komppaniatasolla, mutta ne harjoittelevat yhdessä (israelilaisille jalkaväkijoukoille koulutetaan mm. tulenjohtotoimintaa), minkä ansiosta ristiinalistaminen voidaan toteuttaa joustavasti.¹⁴⁵

Israelilaisessa sotataidossa alemman tason johtajat, kuten komppanian päälliköt saavat toimia suhteellisen vapaasti toteuttaessaan komentajan antamaa tehtävää. Tämä oli tärkeää Libanonissa erityisesti rakennetulla alueella. Komppanian päälliköiden aloitteellisuus ja harkintakyky olivat tärkeässä asemassa taisteluissa rakennetuilla alueilla. Kaupunkitaistelun luonteeseen kuuluu se, että yksiköt taistelevat kaupungissa suhteellisen itsenäisesti ilman komentajan välitöntä läheisyyttä.¹⁴⁶ Tämä oli tärkeää myös viestiyhteyksien heikkenemisen vuoksi. Rakennetuilla alueilla radioverkoissa ilmeni usein katkoksia.¹⁴⁷

Israelilaiset huomasivat, että tykistön tuoma sokkivaikutus riippui siitä, miten paljon tykistökeskityksiin oli alueella totuttu. Esimerkiksi Tyren kaupungissa oli totuttu tykistöön jo Libanonin sisällissodassa, joten israelilaisten tykistöllä ei juuri ollut sokkivaikutusta. Myöhemmin myös Beirutissa totuttiin tykistöön pitkään kestäneen piirityksen vuoksi.¹⁴⁸

Tarkka-ampujat osoittautuivat tärkeiksi taistelijoiksi rakennetulla alueella. PLO:n tarkka-

¹⁴³ Solley, s. 99 - 100. Kokonaistappiot olivat Gabrielin (s. 236) mukaan 368 kaatunutta ja 2383 haavoittunutta.

¹⁴⁴ Kesseli (2001), s. 344 ja Gabriel: Operation Peace for Galilee, s. 128

¹⁴⁵ R.D. McLaurin, Abbott Accosiates, Inc.: The Battle of Tyre, U. S. Army Human Engineering Laboratory, Aberdeen Proving Ground, Maryland 1987, s. 12

¹⁴⁶ McLaurin (1987), s. 35 ja Marine Corps Intelligence Activity: Urban Warfare Study, s. 29

¹⁴⁷ Cordesman - Wagner, s. 162

¹⁴⁸ Marine Corps Intelligence Activity: Urban Warfare Study, s. 28

ampujat onnistuivat hidastamaan israelilaisten etenemistä Sidonissa, vaikka heidän kalusto ja koulutustaso olivat heikkoja. Syyrialaiset onnistuivat vastaavalla tavalla Beirutissa hidastamaan israelilaisten etenemistä. Israelilaisten mukaan tarkka-ampujilla oli myös suuri psykologinen merkitys. Lisäksi he olivat erinomaisia tiedustelutietojen lähteitä, koska he tarkkailivat vihollisen toimintaa suurimman osan ajastaan.¹⁴⁹

Israelilaiset huomasivat tarvitsevansa kaupungissa erikoisvarusteita, joita ei tavallisesti löydy heidän jalkaväikyksiköistään. Lisäksi tavanomaisia varusteita tarvittiin enemmän. Israelilaiset lisäsivät mm. kovaäänisiä ja tarkkuuskivääreitä jalkaväikyksiköihin. Taistelupanssarivaunuihin asennettiin lisäpanssaria eteen ja sivuille suuren panssarintorjuntauhan vuoksi. Myös jalkaväki sai lisää suojaa. Israelilaisten käyttämät yksittäisen taistelijan luotiliivit vähensivät tappioita tutkimusten mukaan n. 20 prosenttia.¹⁵⁰

Sairaalat, kirkot, pankit ja lähetystöt osoittautuivat tärkeiksi rakennuksiksi. Puolustajan kannalta ne olivat hyviä asemia, koska vastassa oli hyökkääjä, joka halusi välttää siviiliuhreja ja turhaa vahinkoa yhteiskunnalle. Lisäksi rakennukset osoittautuivat vankkatekoisiksi. Usein nämä rakennukset olivat myös keskeisissä paikoissa kaupunkia ja niiden sijainti oli taktisesti merkittävä.¹⁵¹

Taistelupanssarivaunu oli israelilaisille keskeinen ase myös rakennetulla alueella. Israelilaisten mukaan taistelupanssarivaunun tuoma sokkivaikutus saattaa joskus kompensoida jalkaväen puutetta vaunun suojana. Tästä olettamuksesta huolimatta israelilaiset päätyivät käyttämään ristiinalistettuja yksiköitä. Israelilaiset oppivat jo operaation alkuvaiheessa, ettei taistelupanssarivaunu selviä rakennetulla alueella ilman suojaavaa jalkaväkeä. Beirutissa taistelupanssarivaunu osoittautui tehokkaimmaksi tulitukiaseeksi hyökkäyksessä. Israelilaiset menettivät suhteellisen vähän panssarivaunuja kaupungeissa. Tämä saattaa johtua jalkaväen käytöstä vaunujen suojana tai PLO:n taistelijoiden huonoista panssarintorjuntataidoista.¹⁵²

Taistelupanssarivaunu oli hyvin monikäyttöinen ase israelilaisille. Sitä käytettiin erityisesti vihollispesäkkeiden tuhoamiseen, tulitukeen ja seinien murtamiseen. Usein sillä oli myös psykologinen vaikutus. Israelilaisten soveltamiskyvystä kertoo mm. se, että jalkaväki hyödynsi taistelupanssarivaunujen laseretäisyysmittaria arvioidessaan etäisyyttä omille aseilleen.

¹⁴⁹ Marine Corps Intelligence Activity: Urban Warfare Study, s. 28 - 29

¹⁵⁰ Marine Corps Intelligence Activity: Urban Warfare Study, s. 28 - 30

¹⁵¹ Marine Corps Intelligence Activity: Urban Warfare Study, s. 28

¹⁵² Marine Corps Intelligence Activity: Urban Warfare Study, s. 29 - 30

Merkava taistelupanssarivaunua käytettiin hätätapauksissa myös haavoittuneiden evakuoimiseen.¹⁵³

Viestiturvallisuus oli israelilaisille tärkeää operaation aikana. Israelilaisten viestivälineet oli salattu kaksinkertaisesti ja he vaihtoivat salasanojaan ja radioiden taajuuksia päivittäin. PLO:n ja syyrialaisien viestiturvallisuus ei ollut yhtä hyvällä tasolla, sillä molemmat käyttivät siviilipuhelimia viestiliikennöintiin. Israelilaisten oli helppo kuunnella vastustajiensa viestit ja paikantaa heidän sijaintinsa.¹⁵⁴

EOD-ryhmät kuuluivat olennaisena osana IDF:n joukkoihin taistelussa rakennetulla alueella. Ryhmiä käytettiin mm. useiden PLO:n aseväkijoukkojen tutkimiseen. Tutkimisen jälkeen kätöt joko tuhottiin tai aseet otettiin talteen. EOD-ryhmiä tarvittiin myös räjähtämättömien ampumatarvikkeiden raivaamiseen ja ansojen tuhoamiseen. Israelilaisten taistelupioneerit käyttivät puskutraktoreitaan teiden avaamiseen ja miinojen raivaamiseen. Joskus niitä käytettiin myös poteroiden täyttämiseen.¹⁵⁵ Taistelupioneerit olivat tärkeä tuki hyökkäyksessä. Usein he etenivät jalan kärjessä etenevien vaunujen läheisyydessä, josta he suorittivat liikkeenedistämistehtäviä, kuten esteiden raivaamista. Sodan aikana taistelupioneerit mm. avasivat teitä panssarivaunuille, raivasivat esteitä ja rakensivat useita teitä, mm. n. 20 km pitkän tien Wadi Chebaan. Usein kaikki tämä tapahtui vihollisen tulen alla.¹⁵⁶

Kaikki osapuolet käyttivät kranaatinheittimiä taisteluissa. Heittimillä voitiin ampua yläkulmilla, mikä sopi rakennetun alueen olosuhteisiin. Israelilaisten mukaan heittimillä oli myös suuri psykologinen vaikutus. Tästä huolimatta israelilaisten jalkaväikyksiköiden 60mm ja 81mm heittimet osoittautuivat tehottomiksi, koska ne eivät yleensä läpäisseet rakennusten kattoja. Syyrialaisien käyttämät 120mm ja 240mm neuvostoliittolaisvalmisteiset heittimet olivat huomattavasti tehokkaampia. Niillä pystyttiin tuhoamaan rakennuksen ylimmät kerrokset ja tekemään teitä kulkukelvottomiksi. Heittimiä käytettiin myös savu- ja valaisumustusten ampumiseen. Israelilaiset käyttivät savuja operaation alkuvaiheessa, mutta luopuivat sen käytöstä, koska siitä aiheutui yhtä paljon haittaa kuin hyötyä.¹⁵⁷

Israelilaiset käyttivät ilmatorjuntatykkejään pääsääntöisesti pinta-ammuntaan, koska ilmamaaleja ei juuri ollut. Israelilaisten käyttämä 20mm M163 Vulcan ilmatorjuntatykki osoittautui tehokkaaksi rakennetulla alueella. Sillä pystyttiin ampumaan myös rakennusten

¹⁵³ McLaurin (1989), s. 50

¹⁵⁴ Marine Corps Intelligence Activity: Urban Warfare Study, s. 28 ja Cordesman - Wagner, s. 163

¹⁵⁵ Marine Corps Intelligence Activity: Urban Warfare Study, s. 29 - 32

¹⁵⁶ Solley, s. 129

¹⁵⁷ Marine Corps Intelligence Activity: Urban Warfare Study, s. 30 - 31

ylimpiin kerroksiin ja sen suuri tulinopeus teki siitä hyvän tulitukiaseen esimerkiksi tarkka-ampujia vastaan. Myös syyrialaiset käyttivät neuvostoliittolaisvalmisteista 23mm ZU-23 ilmatorjuntatykkiään pinta-ammuntaan rakennetulla alueella. PLO:n joukot käyttivät samaa tykkiä siviilikuorma-auton lavalle asennettuna.¹⁵⁸

Israelilaisten jalkaväki kantoi päävastuun Tyren kaupungin taisteluissa. Tästä huolimatta taistelupanssarivaunut ja telatykit osoittautuivat korvaamattomiksi taistelussa rakennetulla alueella. Jalkaväkiyksiköt, joihin oli ristiinalistettu taistelupanssarivaunuja ja telatykkejä osoittautuivat tehokkaimmiksi osastoiksi taisteltaessa kaupungissa. Israelilaiset käyttivät miehistönkuljetuspanssarivaunuja Tyren kaupungissa taistelupanssarivaunujen kanssa etulinjassa. Tämän käytännön israelilaiset muuttaisivat Sidonin ja Beirutin taisteluissa.¹⁵⁹

Tyren kaupungin taisteluissa kevytrakenteiset M113 miehistönkuljetuspanssarivaunut osoittautuivat liian heikoiksi etulinjan taisteluihin. PLO:n suorittamissa väijytyksissä ja ylläköissä M113 vaunujen alumiinirunko syttyi usein palamaan, kun siihen osuttiin panssarintorjunta-aseella. Tämän seurauksena jalkaväki ei enää suostunut olemaan vaunun sisällä. Beirutin piirityksessä M113 vaunuja käytettiin lähinnä materiaalin kuljetuksiin ja ne eivät edenneet 100 metriä lähemmäs etulinjaa. Vaunu ei soveltunut myöskään aseistuksensa puolesta taisteluun rakennetulla alueella. Vaunun konekivääri oli liian pienikaliiperinen, eikä sillä pystynyt ampumaan ylimpiin kerroksiin. Lisäksi ampuja oli täysin haavoittuvainen tarkka-ampujien tulelle käyttäessään vaunun asetta luukusta ulkona. Vaunun huono soveltuvuus taisteluun rakennetulla alueella johti laajempaan kehitysohjelmaan sodan jälkeen.¹⁶⁰

M113 vaunujen sijasta miehistönkuljetukseen käytettiin tarvittaessa Merkava taistelupanssarivaunua. Sen takatilaan mahtui tarvittaessa 10 taistelijan ryhmä, jos lisäammusten telineet poistettiin. Toinen tilapäisratkaisu löytyi pioneerien käyttämästä Nagma-chon pioneeripanssarivaunusta. Se antoi riittävästi suojaa jalkaväelle, koska siihen oli lisätty Blazer reaktiivipanssaria.¹⁶¹

Israelilaisten huolto oli tehokasta koko operaation ajan. Israelilaiset järjestivät huollon tuomalla materiaalia mahdollisimman lähelle etulinjan yksiköitä. Vaikka heillä oli riittävästi kalustoa tehdä kuljetuksia teitä pitkin huoltokeskuksista asti, siihen ei luotettu huonon tiestön vuoksi. Täydennyksiä tehtiinkin usein ilmoitse. Helikoptereilla kuljetettiin täydennykset etu-

¹⁵⁸ Marine Corps Intelligence Activity: Urban Warfare Study, s. 31

¹⁵⁹ McLaurin (1987), s. 3

¹⁶⁰ Marine Corps Intelligence Activity: Urban Warfare Study, s. 32 - 33

¹⁶¹ Marine Corps Intelligence Activity: Urban Warfare Study, s. 32 - 33

linjan yksiköille ja C-130 lentokoneilla tuotiin täydennyksiä lähelle taistelualuetta. Laskeutumiseen käytettiin teitä. Laivasto ei juuri osallistunut huoltokuljetuksiin, paitsi ensimmäisinä päivinä, kun Yaronin joukot tekivät maihinnousun Sidonin pohjoispuolelle.¹⁶²

Johtaminen ugdah- eli divisioonatasolla aiheutti hämmennystä operaation aikana. Perinteisesti israelilaiset joukot ovat olleet tunnettuja hyvästä johtajuudesta, yksiköiden kiinteydestä ja tehtävätaktiikasta. Jo alussa joukkoja hajotettiin divisioonatasolla. Divisioonilta alistettiin joukkoja jopa toisen sektorin divisioonille. Golanin prikaati oli operaation aikana alistettuna Kahalanin 36. ugdalle, Mordechain 91. ugdalle, Yaronin 96. ugdalle ja Einanin 162. ugdalle. Kaikki nämä alistukset tapahtuivat alle kolmen viikon aikana. Varsinkin Beirutin piirityksen aikana rintamalla oli paljon johtajia, joilla ei ollut varsinaisesti mitään tekemistä. Yaronin komentopaikalla kävi usein vierailulla joko Amir Drori, Rafael Eitan tai Ariel Sharon, jotka halusivat vaikuttaa taisteluiden kulkuun. Yaronin oli vaikea suunnitella ja johtaa joukkojensa käyttöä itse. Hankaluuksista huolimatta israelilaiset osoittivat joustavuutta tässäkin asiassa, eivätkä nämä seikat estäneet operaation toteuttamista.¹⁶³ Tietävästi johtamisongelmat eivät juuri heijastuneet pataljoona tasolle asti.

4.5 Johtopäätökset

Operaatio oli selkeä voitto israelilaisille sotilaallisesti. Poliittisesti Libanonin sota herätti paljon kritiikkiä Israelia kohtaan. Aikaisemmissa sodissa Israel oli taistellut itsenäisyytensä puolesta. Beirutin valtaamista oli kuitenkin vaikea perustella Israelin turvallisuuden kannalta tarpeellisena sotilasoperaationa. Strategisella tasolla operaatio ei ollut menestys, mutta operatiivisella tasolla israelilaiset kuitenkin onnistuivat.

Israelilaiset olivat vastustajiaan ylivertaisempia myös taktisella tasolla. Taistelu rakennetulla alueella ei kuitenkaan ollut israelilaisten vahvuusalueita. Tyren, Sidonin ja Beirutin taistelut olivat kaikki erilaisia, mutta haastavia. Kokemattomuus näkyi operaation alkuvaiheessa. Israelilaisten taktiikassa oli havaittavissa kehitystä operaation edetessä. Tietyt taktiset periaatteet pysyivät kuitenkin samana kaikissa taisteluissa.

Yksi israelilaisten taktiikoihin vaikuttanut tekijä oli vähäinen kokemus taistelusta rakennetulla alueella. Israelilaiset yrittivät aluksi hyökätä rakennetulle alueelle taistelupanssarivaunut kärkeä jalkaväen seurattessa perässä. Miehistönkuljetuspanssarivaunut etenivät jalkaväen tasalla. Tämä taktiikka osoittautui tehottomaksi ja siitä koitui paljon omia tappioita, joten israelilaiset

¹⁶² Solley, s. 130

¹⁶³ Solley, s. 131 - 132

vaihtoivat taktiikkaa. Nyt jalkaväki hyökkäsi kärjessä. Taistelupanssarivaunut ja telatykit tulivat takana ja niitä tuotiin eteen vain kun niillä oli tulitehtävä. Israelilaiset oppivat nopeasti virheistään.

Huoli ihmishengistä vaikutti myös israelilaisten ja jopa PLO:n taktiikoihin. Paikallinen siviiliväestö vaikutti israelilaisten voimankäytön sääntöihin. Tämä puolestaan vaikutti israelilaisten taistelutekniikkaan ja taktiikkaan. Kaikkia rakennuksia ei voitu käyttää, eikä kaikkiin rakennuksiin voitu käyttää tulta. Siviilejä oli rohkaistava poistumaan taistelukentältä, mutta heillä ei ollut mitään paikkaa minne mennä. Siviiliväestö pääsääntöisesti pysyikin kodeissaan, mikä oli eduksi puolestaan PLO:n joukoille. PLO:n taistelijat hyödynsivät tätä sekoittamalla siviiliväestöön.

Vaikeimpia taisteluja israelilaisille olivatkin taistelut tiheään asutetuilla alueilla, kuten pakolaisleireissä, missä kadut olivat kapeita ja siviiliväestöä oli runsaasti. PLO:n joukoilla oli paikallistuntemusta alueista ja heillä oli siviiliväestö suojanaan. Parhaaksi taktiikaksi tällaisilla alueilla osoittautui ns. salami-taktiikka, jossa vihollinen eristettiin pienille alueille, joista ne tuhottiin yksitellen. Menetelmä oli kuitenkin hidas, kuten Ein Hilwen pakolaisleirin kuusipäiväinen taistelu osoitti.

Tehtävätaktiikka näyttäisi olleen tehokas tapa johtaa pataljoonan taisteluja rakennetulla alueella. Komppanian päälliköiden toiminnanvapaudessa on hyvät ja huonot puolensa. Pataljoonan komentajalla on paljon johdettavia alaisia, joten tehtävätaktiikka ainakin kuormittaa komentajaa vähemmän. Tällöin komentajan on mahdollista johtaa joukkojaan kriittisessä paikassa. Viestiyhteyksissä on usein ongelmia rakennetuilla alueilla. Ongelmia esiintyi myös Libanonissa. Tämä ei ole kuitenkaan suuri ongelma tehtävätaktiikassa, koska kaikkien alaisien pitäisi ymmärtää komentajan haluama päämäärä. Vaarana tehtävätaktiikassa on se, että pataljoonan taistelusta katoaa taisteluajatus ja se muuttuu yksittäisten komppanioiden taisteluksi. Tämä ei silti ollut ongelma, koska israelilaiset ovat tottuneet toimimaan tehtävätaktiikan periaatteiden mukaisesti. Taistelut tiheään asutetuilla alueilla olivat varmasti joka tapauksessa enemmän tai vähemmän komppanioiden taisteluja jos vihollinen eristettiin laajalta alueelta pienemmille alueille.

5. YHDISTELMÄ

5.1 Tutkimustulokset

Operaatiota Rauha Galileaan kuvaa hyvin Bradley M. Jacobsin tutkimustyön nimi: Operation Peace for Galilee: Operational Brilliance – Strategic Failure. Israelilaiset hyökkäsivät parissa päivässä Beirutiin ja eristivät kaupungin täysin. Palestiinalaisista tai syyrialaisista ei ollut vastusta, jos menestyksen mittapuuna käytetään henkilöstö- ja kalustotappioita. Jos operaatio olisi päättynyt ennen Beirutin piiritystä, olisi Jacobsin tutkimustyön nimikin todennäköisesti toisenlainen. Pitkään kestäneen piirityksen aikana media ja politiikka saivat israelilaiset vaikeaan tilanteeseen, eikä operaation ratkaisua tahtonut syntyä lainkaan.

Kaikesta huolimatta operaatio oli sotilaallisesti selvä voitto israelilaisille. Operatiivisen tason menestys mahdollisti onnistumisen myös taktisella tasolla. Tutkimuksessa kävi ilmi, että israelilaisten taktiset periaatteet pääosin toteutuivat taistelussa rakennetulla alueella operaatiossa Rauha Galileaan. Tämä voidaan osoittaa tarkastelemalla erillisesti israelilaisia taktisia periaatteita ja niiden toteutumista operaation aikana.

1. Moninaiset roolit kaikille joukoille kaikissa taistelulajeissa.

Hyökättäessä rakennetulle alueelle jalkaväkijoukot joko hyökkäsivät kärjessä tai panssarivaunujen suojassa. Operaation edetessä käytännöksi tuli, että rakennetulla alueella taistelupanssarivaunuja käytettiin tulitukiaseina. Jalkaväki suojasi panssarivaunujen ryhmytyksen ja puhdisti rakennukset vihollisesta. Paikallinen siviiliväestö teki israelilaisten jalkaväen työstä hankalaa. Kaupunkeja pyrittiin evakuoimaan siviileistä, mutta siinä ei onnistuttu. Jalkaväkijoukot joutuivat muuttamaan taistelutekniikkaansa rakennusten valtaamisessa, jotta turhilta siviiliuhreilta välttyttäisiin. Israelilaisten jalkaväki joutui taistelemaan siviiliväestön sekaan piiloutunutta vihollista vastaan. Olosuhteiden vuoksi samalla oli taisteltava ja autettava siviilejä.

Taistelupanssarivaunujen käyttö oli monipuolista rakennetulla alueella. Panssarijoukkoja käytettiin kaupunkien eristämiseen. Eli Gevan panssariprikaati hyökkäsi kärkenä läntisellä sektorilla ja sillä eristettiin Tyren kaupunki. Panssarijoukoilla myös yritettiin tehdä läpimurtohyökkäyksiä rakennetuilla alueilla. Operaation edetessä panssarijoukkojen käyttö kuitenkin muuttui siten, että panssariyksiköistä alistettiin joukkueita jalkaväkiyksiköille valtaamistehtävää varten.

Epäsuoran tulen yksiköitä käytettiin sekä epäsuoran tulen ampumiseen että suora-ammunta tulitukeen. Tykistöjoukkoja käytettiin rakennetulla alueella pääasiassa suora-ammuntatuessa. Telahaupitsit olivat lähes yhtä tehokkaita rakennusten murtamisessa kuin taistelupanssarivaunut. Epäsuorassa tulesa turvauduttiin kranaatinheittämiin, koska sen ammusten lentorata sopi paremmin rakennetulle alueelle. Savutusta käytettiin operaation alkuvaiheessa, mutta siitä luovuttiin, koska se aiheutti rakennetulla alueella enemmän haittaa kuin hyötyä.

Ilmatorjuntajoukkoja ei käytetty niiden päätehtävään eli ilmatorjuntaan, koska Israelilla oli ilmaherruus koko operaation ajan. Vulcan ilmatorjuntatykkejä käytettiin rakennetulla alueella suora-ammuntaan. Aseella pystyttiin ampumaan tulitukea rakennusten korkeimpiinkin kerroksiin.

Pioneerijoukkojen käyttö oli monipuolista. EOD-ryhmiä tarvittiin usein asepesäkkeiden tutkimiseen. Taistelupioneerit olivat keskeisessä asemassa taisteltaessa rakennetulla alueella. Erityisesti panssarivaunuille oli usein raivattava aukkoja vihollisen esteiden läpi. Miinoitteiden raivaaminen oli harvinaisempaa. Pioneerit myös rakensivat tarvittaessa teitä.

Voidaan todeta, että israelilaiset käyttivät joukkojaan rakennetulla alueella melko monipuolisesti. Se oli mahdollista israelilaisten joustavan taistelujaotuksen muuttamisen vuoksi.

2. Joustavuus ja mukautuvuus nopeassa ryhmittymisessä ja yksiköiden uudelleenryhmittymisessä.

Israelilaisten joustavuus yksiköiden taistelujaotuksen muuttamisessa tuli ehkä parhaiten esille juuri taisteluissa rakennetulla alueella. Israelilaisten joukkoyksiköt eivät sellaisenaan soveltuneet taistelemaan rakennetulla alueella. Pataljoonista muodostettiin taisteluosastoja kaupunkien valtaamista varten. Taisteluosaston runkona olivat mekanisoidut jalkaväkikomppaniat, joita oli vahvennettu panssarivaunuilla ja telahaupitseilla. Taisteluosastoon liitettiin myös kranaatinheittimistöä, pioneerijoukkoja ja ilmatorjunta-aseita. Esimerkiksi mekanisoidussa pataljoonassa oli tuolloin kolme jalkaväkikomppaniaa ja tukikomppania. Taisteluosastoa muodostettaessa sitä vahvistettiin useiden aselajien joukoilla. Tämä vaatii koko yhtymän joukoilta suurta joustavuutta.

Yksiköiden päälliköt olivat avainasemassa taisteluiden ratkaisemisessa. Rakennetulla alueella komentaja ei ole välttämättä helposti tavoitettavissa, koska viestiyhteydetkin heikkenevät rakennusten vaikutuksesta. Yksiköiden päälliköt saivat tehtävätaktiikan mukaisesti toimia suhteellisen vapaasti ylemmän johtoportaan päämäärän saavuttamiseksi. Yhtymätasolla tämä

ei toteutunut ainakaan Beirutin taisteluissa, jossa yhtymän komentajaa saattoi olla valvomassa ja käskemässä jopa kaksi ylemmän johtoportaana edustajaa. Joukkoyksikön tasolla tehtävätaktiikka kuitenkin osoittautui tehokkaaksi.

Yksiköiden päälliköiden tehtävä oli haastava. Omien jalkaväkikomppanioiden lisäksi oli johdettava panssarivaunuja ja telahauptseja. Se tuskin olisi onnistunut ilman aikaisempaa koulutusta ja yhteistoimintaharjoittelua. Taistelupanssarivaunut olivat tehokkain tulitukiase koko sodan aikana taisteltaessa rakennetulla alueella. Tällöin yhteistoiminta jalkaväkiyksiköiden kanssa on onnistunut hyvin. Päälliköt osasivat käyttää tulitukiaseitaan, mikä teki taistelijaotuksen muuttamisesta joustavampaa ja mukautuvampaa.

3. Suuri liikkuvuus ja halukkuus ylittää vaikeimmatkin maastot.

Israelilaisten joukkojen liikettä on kritisoitu operaatiossa hitaiksi. Liike on kuitenkin suhteutettava olosuhteisiin, kuten myös majuri Solley toteaa tutkimuksessaan. Olisi suhteetonta verrata israelilaisten joukkojen liikettä rakennetulla alueella aikaisempiin operaatioihin, joissa panssaridivisioonat tekivät läpimurtohyökkäyksiä aavikolla. Israelilaisten kokemattomuus kaupunkitaistelussa oli nähtävissä operaation alkuvaiheessa, kun rakennetuille alueille yritettiin hyökätä panssarivaunuin ja miehistönkuljetuspanssarivaunuin. Tämä hidasti etenemisvauhtia alkuvaiheessa.

Operatiivisella tasolla liike oli riittävän nopeaa tavoitteisiin nähden. IDF:n joukot olivat jo toisena päivänä Sidonissa asti ja jo neljäntenä päivänä Beirutin esikaupunkialueilla. Kun IDF:n joukot saavuttivat Beirutin, alkoi piiritys ja operaatiosta tuli kulutussotaa. Tämä johtui osittain poliittisista syistä. Alemmalla tasolla liike ei ollut yhtä nopeaa kuin operatiivisella tasolla.

Taktisella tasolla pakolaisleirien ja kaupunkien puhdistaminen vihollisesta kesti pitkään. Tähän oli syynä osittain kokemattomuus ja osittain voimankäytön säännöt. Siviiliväestön läsnäolon vuoksi israelilaiset eivät voineet hyökätä rakennetulla alueella täysin ohjesääntöjen mukaisesti. Rakennuksiin, joissa oli tai epäiltiin olevan siviilejä, ei saanut ampua, eikä taloja vyörytettäessä saanut käyttää käsikranaatteja. On selvää, että nämä tekijät hidastivat israelilaisten etenemistä.

Operatiivisella tasolla taisteluiden hidas eteneminen rakennetuilla alueilla ei kuitenkaan ollut ongelma, koska kaupunkialueet kierrettiin ja eristettiin, jolloin tavoitteisiin päästiin joillain joukoilla. Eli Gevan panssariprikaatin saarrostopuolustus vuorten kautta ohi Sidonin on hyvä

esimerkki israelilaisten rohkeudesta ylittää haastaviakin maastoja. Rakennettujen alueiden puhdistamisella ei ollut kiirettä, koska kaupunkialueet saatiin määräaikoihin mennessä saarrettua ja eristettyä. Israelilaisten osalta ei kuitenkaan voida puhua suuresta liikkuvuudesta rakennetuilla alueilla. Se ei kuitenkaan ollut tässä tapauksessa tarpeen. Olisi mielenkiintoista tietää, miten nopeasti israelilaiset olisivat kyenneet hyökkäämään ilman siviiliväestön läsnäoloa rakennetuilla alueilla. Osin siviiliväestön vuoksi tämä taktinen periaate ei toteutunut.

4. Nopea joukkojen keskittämiskyky ratkaiseville alueille.

Tyren, Sidonin ja Beirutin taisteluiden kannalta merkityksestä oli se, kuinka nopeasti kaupungeista päästäisiin ohi ja kuinka nopeasti ne pystyttäisiin eristämään. Lisäksi Beirutissa merkityksestä oli keskeisten alueiden valtaaminen, jolla mahdollistettiin läpimurtohyökkäys 4. elokuuta 1982.

Tyre oli sikäli helppo ohittaa ja eristää, että se sijaitsi pienellä niemimaalla. Eli Gevan prikaatin yksi pataljoona eksyi väärälle tieuralle ja joutui ylläkön kohteeksi Tyren lähialueella, vaikka kaupunki oli tarkoitus ohittaa. Muutoin kaupungin eristäminen onnistui hyvin, ja Mordechain joukoille luotiin edellytykset aloittaa kaupungin puhdistaminen vihollisesta.

Sidon eristettiin Tyren kaupunkia laajemmassa mittakaavassa. PLO:n joukot eivät osanneet odottaa merikoukkausta Sidonin pohjoispuolelle. Yaronin joukkojen maihinnousu onnistui, ja kun Kahalani hyökkäsi samaan aikaan idästä, Sidoniin pystyttiin hyökkäämään kolmesta suunnasta samanaikaisesti. Gevan prikaati pystyi näin jatkamaan hyökkäystä edelleen kohti Damouria ja Beirutia.

Beirut oli huomattavasti suurempi kaupunki, asutuskeskus. Beirutissa joukkojen keskittämiskyvyllä oli aikaisempia kaupunkitaisteluita enemmän merkitystä. Keskeisiä taisteluita Beirutin valtaamisen kannalta olivat Baabdan alueen ja myöhemmässä vaiheessa Green Linen risteysalueiden valtaamiset. Niille alueille keskitettiin joukkoja ennen läpimurtohyökkäyksen alkamista.

Taktinen periaate nopeasta joukkojen keskittämiskyvystä toteutui erityisesti operatiivisella tasolla. Sidonin kaupungin eristäminen on tästä ehkä paras esimerkki. Taktisella tasolla joukkojen keskittämiskyky oli merkityksestä lähinnä Beirutissa kaupungin suuren koon vuoksi. Israelilaisilla ei ollut riittävästi resursseja toteuttaa Beirutin valtaamista talo talolta. Tärkeitä alueita oli ensin vallattava ja niihin oli myöhemmässä vaiheessa pystyttävä keskittämään

joukkoja. Tällä mahdollistettiin Beirutin valtaaminen läpimurtohyökkäyksillä keskeisiltä alueilta.

5. Valmius ottaa riskejä yksinkertaisesti pitämällä toisarvoisetkin lohkot.

Taktinen periaate valmiudesta ottaa riskejä oli selkeimmin havaittavissa Beirutin taisteluissa. Israelilaisilla ei ollut resursseja valloittaa suurkaupunkia, joten joukot oli keskitettävä ratkaiseville alueille taistelun voittamiseksi. Tämä tarkoitti sitä, että vähemmän tärkeillä alueilla omia joukkoja oli huomattavasti vähemmän tai ei ollenkaan. Toisarvoisten lohkojen jättäminen vähemmälle huomiolle voi muodostaa uhan omalle hyökkäykselle, jos vihollinen pääsee murtoon tällaisella alueella ja pääsee näin omien joukkojen selustaan. Näin ei käynyt suuremmissa mittakaavassa. Yksittäisiä palestiinalaistaistelijoita kuitenkin pääsi israelilaisten selustaan.

Taisteltaessa rakennetulla alueella tuli tilanteita, joissa palestiinalaistaistelijoita ilmestyi israelilaisten selustaan. Tätä tapahtui erityisesti tiheään asutuissa pakolaisleireissä, joissa palestiinalaistaistelijat olivat kaivaneet maanalaisia tunneleita. Näillä alueilla paikallistuntemuksella oli suuri merkitys. Israelilaisista tuntui, että palestiinalaisia ilmestyi kuin tyhjästä heidän selustaan. On selvää, että israelilaiset eivät voineet miehittää jokaista rakennusta ja valvoa jokaista metriä vallatusta alueesta. Jos näin olisi tehty, taisteluista olisi tullut huomattavasti pidempiä.

Voimien keskittäminen ratkaiseville alueille oli selkeästi paras vaihtoehto israelilaisille. Tämä tarkoitti, että joillain alueilla oli oltava vähemmän aktiivisia. Painopistettä ei voida muodostaa joka paikkaan, eikä tasajako ole taktiikkaa.

6. Nopea vaihto puolustuksesta hyökkäykseen taistelun ratkaisemiseksi.

Israelilaiset taistelivat koko operaation ajan pääsääntöisesti hyökkäystaisteluina. Israelilaiset joukot ryhtyivät puolustukseen vain väliaikaisesti. Poikkeus tähän oli Beirutin piiritys, jossa israelilaiset luonnollisesti ryhtyivät puolustukseen kaupungin reunalle useiksi viikoiksi. Pääsääntöisesti israelilaisten puolustukseen ryhtyminen liittyi kuitenkin toimintaan hyökkäyksen tavoitteessa. Rakennetuille alueille ei yritettykään hyökätä pimeällä, vaan israelilaiset ryhtyivät yön ajaksi puolustukseen ja hyökkäystä jatkettiin aamulla.

Taistelukertomuksista ei ilmene tarkalleen, miten israelilaiset joukot toimivat hyökkäyksen tavoitteessa. Tämä voi johtua siitä, että israelilaiset jatkoivat hyökkäystään tavoitteesta suo-

raan kohti uutta tavoitetta. On myös mahdollista, ettei israelilaisten pataljoonien ja prikaatien toiminnasta tavoitteessa ole yksinkertaisesti kirjoitettu.

Taktisen periaatteen vaihto puolustuksesta hyökkäykseen toteutumista on vaikea arvioida. Jos sitä arvioidaan Beirutin taisteluiden perusteella, ei voida missään nimessä puhua pikaisesta vaihdosta puolustuksesta hyökkäykseen. Toisaalta muiden rakennettujen alueiden taisteluissa ei puolustettu pitkiä aikoja eikä käyty näännetyssodankaltaisia taisteluja. Tyren ja Sidonin kaupungit vallattiin nopeasti. Kaupunkeja ympäröivät pakolaisleirit vallattiin huomattavasti hitaammin. Pakolaisleirien valtauksessa jouduttiin varmasti välillä puolustamaan ennen uutta hyökkäystä. Lähdemateriaali ei kuitenkaan mahdollista tämän tarkempaa analyysiä tästä taktisesta periaatteesta.

7. Hyökkäys vihollisen selustaan varhaisessa vaiheessa.

Operatiivisella tasolla hyökkäys vihollisen selustaan toteutettiin maihinnousulla Sidonin pohjoispuolelle. Tämä tapahtui varhaisessa vaiheessa, 1. taistelupäivänä yöllä (7. kesäkuuta 1982). Amos Yaronin joukoilla ei maihinnousun jälkeen ollut yhteyttä omiin joukkoihin Sidonin eteläpuolella. Tällaisissa manöövereissä on aina riskejä, mutta hallittujen riskien ottaminen kuuluu sodankäyntiin. Maihinnousu oli malliesimerkki hyökkäyksestä vihollisen selustaan.

Kaikki rakennetut alueet pyrittiin ensin kiertämään ja eristämään ennen hyökkäystä. Tämä toteutettiin operaation aikana läpimurtohyökkäyksillä. Usein tähän myös liittyi riski siitä, että omien joukkojen väliin jäisi vihollisen joukkoja ja vanhoja ylläkköpaikkoja voitaisiin hyödyntää uudelleen.

Taktinen periaate hyökkäyksestä vihollisen selustaan varhaisessa vaiheessa toteutui kaikissa kaupunkitaisteluissa. Beirut eristettiin varhaisessa vaiheessa jopa meriyhteyksien osalta.

8. Syvälle vihollisen puolustukseen tunkeutuminen, jopa ottamalla riski ohittamalla vihollisen etupesäkkeitä.

Eli Gevan 211. panssariprikaati toimi Libanonin läntisellä sektorilla israelilaisten joukkojen keihäänkärkenä. Panssariprikaati hyökkäsi röyhkeästi Beirutin saakka ja hyökkäsi rakennettujen alueiden läpi tai kiersi ne. Kaupunkien puhdistuksen toteutti eristämisen jälkeen panssariprikaatin jäljessä hyökännyt 91. ugda.

Gevan panssariprikaatin toiminta on hyvä esimerkki israelilaisten nopeasta hyökkäyksestä vihollisen syvyyteen. Näin röyhkeässä hyökkäyksessä on riskinsä, kuten israelilaiset saivat huomata. Geva menetti Tyren alueella mm. yhden komentajistaan. Joissain tapauksissa PLO:n joukot toteuttivat ylläköön Gevan joukkoja vastaan. Gevan joukot löivät vihollisen ja jatkoivat nopeasti hyökkäystä eteenpäin. PLO:n joukot onnistuivat toteuttamaan ylläköön myöhemmin samoista asemista Mordechain joukkoja vastaan.

Kaupunkien ja pakolaisleirien taisteluissa israelilaiset eristivät vihollisen pieniin osiin läpimurtohyökkäyksillä keskeisille alueille. Erityisesti Beirutissa, missä israelilaisten oli selkeästi luotava painopiste, hyökättiin keskeisiltä alueilta kohti Länsi-Beirutia. Rakennetuilla alueilla käydyissä taisteluissa tuli tilanteita, joissa PLO:n joukkoja pääsi israelilaisten selustaan viemäreiden ja tunneleiden kautta.

Israelilaiset ovat selkeästi valmiita ottamaan riskin siitä, että vihollisen joukkoja jää selustaan. Tämä oli nähtävissä koko operaation aikana. Israelilaiset näkevät kuitenkin syvässä läpimurtohyökkäyksessä enemmän hyötyä kuin haittaa. Tämän operaation osalta saavutettu hyöty näyttäisi olleen riittävä tappioihin nähden.

9. Ilmavoimien käyttö maataistelun ratkaisemiseksi.

Ilmavoimien käyttö maavoimien tukemiseen edellyttää usein ilmaherruutta. Israel on kaikissa sodissaan kiistänyt viholliselta ilmaherruuden, koska se on israelilaisten sodankäynnissä elinehto. Israel hankki ilmaherruuden myös Libanonin sodassa tuhoamalla syyrialaisen ilmatorjuntaohjusaset Bekaan laaksossa. Syyrialaisen hävittäjien kanssa oli muutamia taisteluita, mutta käytännössä Israelilla oli ilmaherruus maaoperaation käynnistyessä.

Rakennetuilla alueilla ilmavoimia käytettiin aluksi sotilaallisen voiman näyttöön. Ylilennoilla ja lentolehtisillä yritettiin saada siviilit poistumaan rakennetuilta alueilta. Tämä ei kuitenkaan onnistunut, koska PLO:n joukot vakuuttelivat heitä pysymään kodeissaan. Lisäksi siviileillä ei käytännössä ollut paikkaa mihin mennä.

Kaupunkialueita ei aluksi pommitettu siviiliväestön läsnäolon vuoksi. Ilmavoimien tukeen turvaututtiin kuitenkin silloin, kun hyökkäys ei tuntunut etenevän. Näin kävi esim. Sidonissa. Beirutissa ilmavoimat tekivät usein pommituksia piirityksen aikana. Tällöin yritettiin mahdollisesti eliminoida PLO:n johtoa ja murtaa vihollisen moraali. Ilmavoimat osallistuivat myös maahyökkäyksien tulivalmisteluun. Lähdemateriaalista ei selkeästi tule ilmi, miten ilmavoimien tulenjohtojärjestelmä maamaalien osalta toimi operaatiossa. Pataljoonat pyysivät

usein ilmatukea ja saivat sitä, mutta maalinosoitusjärjestelmästä ja -menetelmästä ei ole tarkkaa tietoa. Kaikesta huolimatta ilmavoimat oli merkittävä tuki Israelin maavoimille.

10. Ennen läpimurtoa rakennetuilla alueilla panssarijoukkojen on ensin saarrettava, eristettävä, piiritettävä alue ja ammuttava tulitukea.

Taktinen periaate panssarijoukkojen käytöstä rakennetulla alueella oli nähtävissä kaikissa taisteluissa. Aluksi israelilaiset luottivat jopa liikaa taistelupanssarivaunuihin rakennetulla alueella sen suojan ja tulivoiman vuoksi. Lopulta israelilaiset kuitenkin oppivat käyttämään taistelupanssarivaunuja yhdessä jalkaväen kanssa. Missään vaiheessa taistelupanssarivaunujen käytöstä kaupunkitaisteluissa ei luovuttu. Taistelupanssarivaunun keskeisyyttä taisteluissa kuvaa se, että sitä pidettiin tehokkaimpana tulitukiaseena taisteltaessa rakennetulla alueella.

Kaikki rakennetut alueet saarrettiin ja eristettiin ennen niiden valtaamista. Tämä on keskeinen periaate israelilaisessa sotataidossa. Piirityssodankäyntiin ryhdyttiin vain Beirutin taisteluiden osalta. Tämä ei kuitenkaan ollut sotilaallinen tavoite missään vaiheessa, vaan piiritys oli seurausta muista tekijöistä. Muiden rakennettujen alueiden taisteluista nähdään, että israelilaiset pyrkivät eristämään alueet nopeasti ja aloittamaan läpimurtohyökkäyksen niin pian kuin mahdollista. Taistelut noudattivat tätä taktista periaatetta aina alimmalle tasolle saakka, jolloin puhuttiin israelilaisten termien mukaan salamitaktiikoista.

Kuten huomataan, useat taktiset periaatteet tukevat toisiaan. Esimerkiksi hyökkäys syvälle vihollisen ryhmytykseen ja hyökkäys vihollisen selustaan palvelevat samoja tarkoituksia. Voima pyritään aina keskittämään ratkaiseville alueille, jotta taistelut voidaan ratkaista nopeasti pienin tappioiden. Tähän kuuluu aina ilmavoimien käyttö maataisteluiden tukena.

Operaatio Rauha Galileaan oli Israelin historian siihen asti suurin yhdistetty operaatio. Operatiivisella tasolla oli havaittavissa ongelmia johtosuhteissa, mutta taktisella tasolla ongelmia ei esiintynyt. Operaatiossa israelilaiset joutuivat myös taistelemaan rakennetulla alueella laajemmassa mittakaavassa kuin koskaan aikaisemmin. Operaatio oli hyvin erilainen verrattuna Israelin aikaisempiin sotiin. Tästä huolimatta israelilaiset noudattivat valtaosaa taktisista periaatteistaan Libanonin taisteluissa. Israelilaisten voidaan katsoa myös menestyneen Libanonin sodassa, joten käytetyt taktiset periaatteet näyttävät soveltuneen myös taisteluun rakennetulla alueella.

5.2 Kritiikki

Suurin puute tutkimuksen kannalta on ensisijais- eli primäärilähteiden vähäinen määrä. Ihannetilanteessa tutkimuksessa voitaisiin vertailla israelilaisten taisteluohjesääntöjä pataljoonien taistelusuunnitelmiin operaatiossa Rauha Galileaan. Ensisijaislähteiden puute on johtanut toissijais- eli sekundaarilähteiden käyttöön. Tämä on varmasti yleistä tutkittaessa sotia ja niissä käytettyjä taktiikoita.

Lähes kaikki lähteistä on laadittu englannin kielellä. Vieraskielisten lähteiden käytössä on vaarana käännösvirheiden syntyminen. Englannin kielessä taisteluita kuvaava sanasto on kirjavampaa kuin suomen kielessä, jolloin termeille voi ajoittain olla vaikeaa löytää vastinetta suomen kielestä. Sama koskee englanniksi käännettyjä israelilaisia lähteitä.

Internetin käyttöön lähdemateriaalina on suhtauduttava aina varauksella. Käytettävien sivustojen ylläpitäjät ja heidän tarkoituksensa on syytä tarkistaa arvioitaessa niiden luotettavuutta. Suurin osa ulkomaisista tutkimustöistä ja artikkeleista on haettu internetistä joko DTIC Onlinen, Center for Army Lessons Learned tai Globalsecurity.org -sivustojen kautta. Kaikki nämä ovat kuitenkin luotettaviksi todettuja sivustoja. Kaikki tutkimustyöt ja artikkelit, joita näiltä sivustoilta on käytetty, ovat tieteellisesti laadittuja tutkimustöitä ja kaikista löytyy julkaisuajankohta ja laatijan nimi.

Suurin osa käytetyistä lähteistä on taistelukertomuksia tai tutkimuksia, jotka on tehty taistelukertomusten perusteella. Toissijaislähteiden käytössä on se vaara, että tietoa ensisijaislähteistä on kadonnut tai sitä on muokattu jonkin verran. Eri lähteissä on jossain määrin ristiriitaista tietoa esimerkiksi israelilaisten joukkojen kalustosta. Joissain lähteissä mainitaan, että Eli Gevan panssariprikaatissa kalustona olivat Merkava taistelupanssarivaunut. Toisten lähteiden mukaan prikaatin kalustona olisi ollut M60 Patton taistelupanssarivaunu. Tällaiset ristiriidat eivät vaikuta tässä tapauksessa juurikaan tutkimukseen, mutta aiheuttavat kysymyksiä.

Tutkimusta laadittaessa kävi ilmi, että eniten aiheesta löytyy tietoa strategiselta ja operatiiviselta tasolta. Useissa taistelukertomuksissa kuvataan divisioonien ja prikaatien toimintaa taisteluissa, mutta pataljoonien ja komppanioiden näkökulmasta tietoa on saatavilla niukasti. Taistelutekniikasta taas tietoa on saatavilla jonkin verran. Kuitenkin juuri taktiselta tasolta tietoa on vähiten saatavilla. Useissa lähteissä taktisen tason tieto perustuu johtopäätöksiin, joihin on päädytty taisteluteknisten ja operatiivisen tason havaintojen perusteella. Tässäkin tutkimuksessa osia taktisista periaatteista on jouduttu arvioimaan operatiivisten ja taisteluteknisten havaintojen perusteella.

Lähteenä ei ole käytetty israelilaisten ohjesääntöjä, koska niitä ei ole ollut saatavilla. Joissain ulkomaisissa tutkimustöissä ja kirjallisuudessa viitataan israelilaisten ohjesäännöistä löytyviin taktisiin periaatteisiin. Tätä lähemmäs totuutta ei kuitenkaan tässä tutkimuksessa ole päästy. Kun näistä toissijaislähteistä tekee johtopäätöksiä ja vertaa niitä taistelukertomuksiin operaatiosta, niin voidaan kuitenkin huomata yhtäläisyyksiä israelilaisten taktisissa periaatteissa ja operaation Rauha Galileaan taisteluissa. Israelilaisten organisaation osalta tietoa on saatavilla niukasti. Taistelukertomusten perusteella voidaan kuitenkin sanoa melko varmasti, mitä aselajijoukkoja on kuulunut esimerkiksi rakennetulle alueelle hyökkävään pataljoonaan/taisteluosastoon.

Monet lähteistä perustuvat israelilaisten sotakokemuksiin ja ovat tästä syystä puolueellisia. Palestiinalaisten kannalta tehtyjä taistelukertomuksia on saatavilla huomattavasti vähemmän. Tasapuolisen näkemyksen vuoksi olisi hyvä saada tietoa molemmilta osapuolilta taisteluiden kulusta. Toinen lähdemateriaalin arviointiin vaikuttava seikka on julkaisuajankohta. On selvää, ettei vuonna 1982 julkaistuissa teoksissa ole vielä välttämättä ehditty kerätä tietoa operaatiosta Rauha Galileaan yhtä paljon kuin 1980-luvun lopulla julkaistuissa lähteissä.

Mikäli tulevaisuudessa ilmaantuisi lähteitä, joissa olisi tarkempaa tietoa pataljoonien ja taisteluosastojen toiminnasta operaatiossa Rauha Galileaan, olisi tämäläisyydestä tutkimusta mielenkiintoista verrata niihin. Tarkempien kuvausten pohjalta taktisia periaatteita ja niiden toteutumista voisi mahdollisesti arvioida syvällisemmin.

LÄHTEET

1. JULKAISTUT LÄHTEET

Asutuskeskustaistelun opas II osa, Sisälähetysseuran kirjapaino Raamattutalo, Pieksämäki 1985

Bavly Dan, Salpeter Eliahu: Fire in Beirut: Israel's War in Lebanon with the PLO, Stein and Day/ Publishers, New York 1984

Ben-Horin, Yoav & Posen, Barry: Israel's Strategic Doctrine, Rand Corporation, Santa Monica 1981

Cordesman, Anthony H. - Wagner Abraham R.: The Lessons of Modern War Volume I: The Arab-Israeli Conflicts, 1973-1989, Mansell Publishing Limited, Lontoo 1990

Davis, M. Thomas: 40km into Lebanon: Israel's 1982 invasion, National Defence University Press, Washington DC 1987

Flyvbjerg, Bent: Five Misunderstandings About Case-Study Research, Qualitive Inquiry, Vol 12 Number 2 April 2006, s. 219 - 245 saatavilla internetistä
<http://flyvbjerg.plan.aau.dk/Publications2006/0604FIVEMISPUBL2006.pdf> Bent Flyvbjerg on Aalborgin yliopiston professori, (viitattu 11.6.2008)

Gabriel, Richard A.: Lessons of War: The IDF in Lebanon, Military Review, August 1984 s. 47 - 65

Gabriel, Richard A.: Operation Peace for Galilee: The Israeli-PLO War in Lebanon, Hill and Wang, New York 1984

Gideon, Avidor: From Brigade to Division, Military Review, October 1978 s. 64 - 71

Gott, Kendall D.: Breaking the Mold Tanks in the Cities, Combat Studies Institute Press Fort Leavenworth, Kansas 66027, saatavilla internetistä
http://cgsc.Leavenworth.army.mil/carl/download/csipubs/gott_tanks.pdf, (viitattu 22.6.2008)

Iskanius, Markku: Operaatiotaidon ja taktiikan tutkimus sekä tutkimusmenetelmät, Maanpuolustuskorkeakoulun Taktiikan laitoksen julkaisusarja 2, n:o 1/1997

Israel, Raphael: PLO in Lebanon, selected documents, Weidenfeld and Nocolson, Lontoo 1983

Jacobs, Bradley M., LCDR, USCG: Operation Peace for Galilee: Operational Brilliance - Strategic Failure, Naval War College, Newport, R.I. 1995, saatavilla internetistä <http://stinet.dtic.mil/>, (viitattu 22.6.2008)

Juusola, Hannu: Israelin historia, Tammer-Paino, Tampere 2005

Katz, Samuel M.: Israeli Tank Battles from Yom Kippur to Lebanon, Arms and Armour Press, Lontoo 1988

Kennedy, Edwin L.: Inaccuracies alleged in IDF article, Military Review, Letters, April 1985 s. 77 - 79

Kesseli, Pasi: In Pursuit of Mobility. The Birth and Development of Israeli Operational Art. From Theory to Practice, Maanpuolustuskorkeakoulun Sotahistorian laitoksen julkaisusarja 1 N:o 6, 2001

Kesseli, Pasi: Lähi-idän kriisit ja niiden syyt, Maanpuolustuskorkeakoulun Sotahistorian laitos 1994

Laffin, John: The War of Desperation: Lebanon 1982-85, Osprey Publishing Ltd., Lontoo 1985

Leaf, James D.: MOUT and the 1982 Lebanon Campaign: The Israeli Approach, ARMOR July - August 2000 s. 8 - 11

Marine Corps Intelligence Activity: Urban Warfare Study: City Case Studies Compilation, Marine Corps Intelligence Activity Publication Quantico, Virginia 1999, saatavilla internetistä <http://smallwarsjournal.com/documents/urbancasestudies.pdf>, (viitattu 22.6.2008)

McLaurin, R.D., Abbott Accosiates, Inc.: The Battle of Sidon, U. S. Army Human Engineering Laboratory, Aberdeen Proving Ground, Maryland 1989, saatavilla internetistä <http://stinet.dtic.mil/>, (viitattu 22.6.2008)

McLaurin, R.D., Abbott Accosiates, Inc.: The Battle of Tyre, U. S. Army Human Engineering Laboratory, Aberdeen Proving Ground, Maryland 1987, saatavilla internetistä <http://stinet.dtic.mil/>, (viitattu 22.6.2008)

McMillin, Eric F.: The IDF, The PLO and Urban Warfare: Lebanon 1982, The University of Chicago Center for Middle Eastern Studies 1993, saatavilla internetistä <http://stinet.dtic.mil/>, (viitattu 22.6.2008)

Pietiläinen, Kari: Panssarisodankäynnin teoreetikot ja toteuttajat israelilaisessa sotataidossa, Maanpuolustuskorkeakoulun Yleisesikuntaupseerien diplomityö nro 2101, Elokuu 1998

Puolustusvoimien Kansainvälinen Keskus (PvKvK): UNIFIL rauhanturvaajan opas I/2007, saatavilla internetistä http://www.fincent.fi/attachments/gallery/UNIFIL_1_2007.pdf, (viitattu 10.6.2008)

Robertson, William G. (general editor) - Yates, Lawrence E. (managing editor): Block by block: The challenges of urban operations, U.S. Army Command and General Staff College Press Fort Leavenworth, Kansas 2003, saatavilla internetistä <http://usacac.army.mil/CAC/csi/RandP/CSIpubs.asp>, (viitattu 22.6.2008)

Schiff, Ze'ev & Ya'ari, Ehud: Israel's Lebanon war, Counterpoint, Unwin paperbacks, Lontoo 1986

Solley, George C.: The Israeli Experience in Lebanon, 1982-85, Marine Corps Command and Staff College, Quantico, Virginia 1987, saatavilla internetistä <http://stinet.dtic.mil/>, (viitattu 22.6.2008)

Thompson, Michael R.: Is Organization the Synchronization Problem? Battle Staff Organization of the Heavy Task Force, School of Advanced Military Studies United States Army Command and General Staff College Fort Leavenworth, Kansas 1990, saatavilla internetistä Center for Army Lessons Learned sivustolta, (viitattu 22.6.2008)

2. MUUT LÄHTEET

www.globalsecurity.org Globalsecurityn internetsivut. Globalsecurity on yksityinen yritys, joka on keskittynyt turvallisuusalan tietojen keräämiseen ja jakamiseen. (viitattu 11.6.2008)

Helsingin taideteollisen korkeakoulun kotisivut <http://www.taik.fi> (tai <http://www.uiah.fi>) (viitattu 11.6.2008)

LIITTEET

Liite 1 Tutkimuksen käsitteet

Liite 2 IDF:n taistelujärjestys operaatiossa Rauha Galileaan

Liite 3 Israelilaisten hyökkäykset operaatiossa Rauha Galileaan

Liite 4 IDF:n hyökkäys 6. kesäkuuta 1982

Liite 5 IDF:n hyökkäys 7. kesäkuuta 1982

Liite 6 IDF:n hyökkäys 8. kesäkuuta 1982

Liite 7 IDF:n hyökkäys 9. kesäkuuta 1982

Liite 8 IDF:n hyökkäys 10. kesäkuuta 1982

Liite 9 IDF:n hyökkäys 11. kesäkuuta 1982

Liite 10 IDF:n hyökkäys 13. - 14. kesäkuuta 1982

Liite 11 IDF:n hyökkäys Beirutiin 4. elokuuta 1982

Liite 1 Tutkimuksen käsitteet

Epäsuora tuli. Epäsuora tuli tarkoittaa tässä tutkimuksessa sellaista tulenkäyttöä, jossa ampuvasta aseesta ei ole näköyhteyttä maaliin.

Falangistipuolue. Vuonna 1936 perustettu Libanonin maroniittikristittyjä edustava puolue ja sotilaallinen järjestö.¹⁶⁴

Fatah. Jasser Arafatin johdolla vuonna 1959 perustettu palestiinalaisjärjestö ja puolue, joka on 1960-luvun lopulta lähtien ollut PLO:n tärkein jäsenjärjestö.¹⁶⁵

Galilea. Pohjoisin osa historiallista Palestiinaa ja nykyistä Israelia.¹⁶⁶

IAF. Israeli Air Force. Israelin ilmavoimat.

IDF. Israel Defence Forces. Israelin puolustusvoimat perustettiin virallisesti 28.5.1948. Israelilaiset tuntevat sen nimellä Zahal, joka tulee sanoista Zeva Haganah le-Israel (Israel Defense Force). IDF:n juuret ovat kolmessa laittomassa sissijärjestössä, joiden tarkoituksena oli ajaa brittiläiset pois Palestiinasta: Haganah, Irgun ja Palmach.¹⁶⁷

Jom Kippur -sota. 6.10. - 26.10.1973 käyty Israelin ja arabimaiden välinen sota. Sodan nimi juontuu siitä, että se käytiin Jom Kippurin aikana. Jom Kippur on juutalaisuuden tärkein vuotuinen juhla.¹⁶⁸

PFLP. Popular Front for the Liberation of Palestine. George Habashin 1967 perustama marxismi-leninismiä edustanut palestiinalaisjärjestö. Kuului PLO:hon vuoteen 1993 asti.¹⁶⁹

PLO. Palestine Liberation Organization. Vuonna 1967 perustettu palestiinalaisjärjestö, joka on palestiinalaisten edustaja arabimaiden yhteistyöjärjestössä. Vuonna 1969 Jasser Arafatista

¹⁶⁴ Hannu Juusola: Israelin historia, Tampere 2005, s. 289

¹⁶⁵ Juusola, s. 289

¹⁶⁶ Juusola, s. 289

¹⁶⁷ Gabriel: Operation Peace for Galilee, s. 3 - 4

¹⁶⁸ Juusola, s. 292

¹⁶⁹ Juusola, s. 299

tuli PLO:n puheenjohtaja ja järjestö sai uuden perustuslain, joka korosti voimakasta nationalismia. PLO koostuu suuresta määrästä jäsenjärjestöjä, joista tärkein on Fatah.¹⁷⁰

RPG-7. Englannin kielessä Rocket-Propelled Grenade ja venäjän kielessä *Raketniy Protivotankoviy Granatomet*. RPG-7 -sanko on rekyylitön, olalta ammittava ja uudelleen ladattava panssarintorjunta-ase. Ase painaa 7.9 kg ja kranaatti 2.25 kg.¹⁷¹ Sanko oli yleisin PLO:n ja syyrialalaisten käyttämä panssarintorjunta-ase operaatiossa Rauha Galileaan.

Suora-ammunta. Suora-ammunnalla tarkoitetaan tässä tutkimuksessa sellaista tilannetta, jossa ampuvan aseensa ja maalin välissä on näköyhteys.

Taistelu rakennetulla alueella. Taistelulla rakennetulla alueella tarkoitetaan tässä tutkimuksessa taistelua sellaisella alueella, jonka suomalainen asutuskeskustaistelun opas määrittelee asutuskeskukseksi. Tällaisia alueita ovat taajaan rakennetut kaupungit, asumalähiöt, kuntakeskukset, erilliset teollisuusalueet ja kylät.¹⁷²

UNIFIL. United Nations Interim Force in Lebanon. YK:n rauhanturvajoukko Libanonissa. Ensimmäiset Unifil-joukot saapuivat Libanoniin 23.3.1978.¹⁷³

¹⁷⁰ Juusola, s. 299

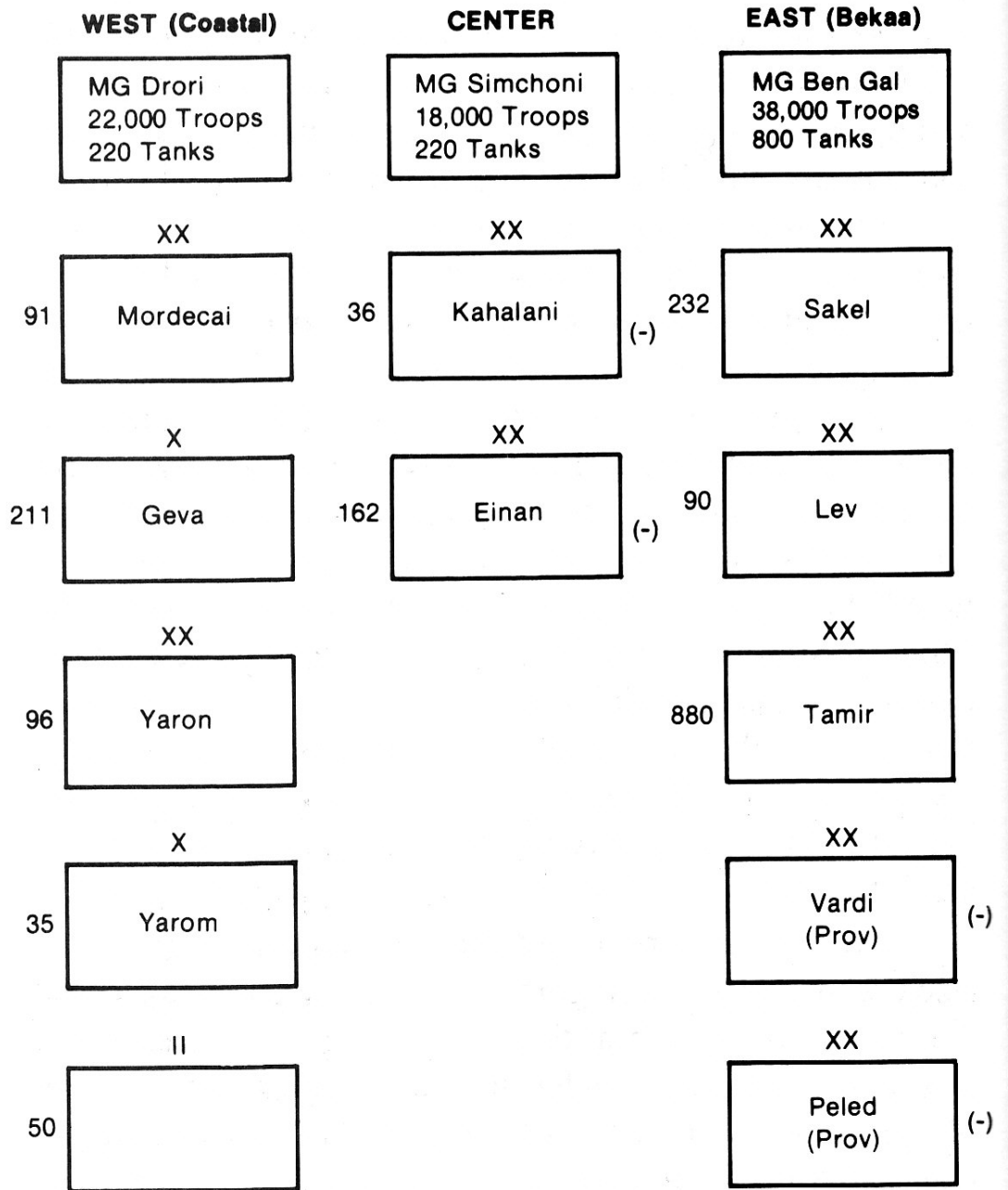
¹⁷¹ <http://www.globalsecurity.org/military/world/russia/rpg-7.htm>, viitattu 23.7.08

¹⁷² Asutuskeskustaistelun opas II osa, Sisälähetysseuran kirjapaino Raamattutalo, Pieksämäki 1985

¹⁷³ Puolustusvoimien Kansainvälinen Keskus (PvKvK): UNIFIL rauhanturvaajan opas I/2007, s. 18

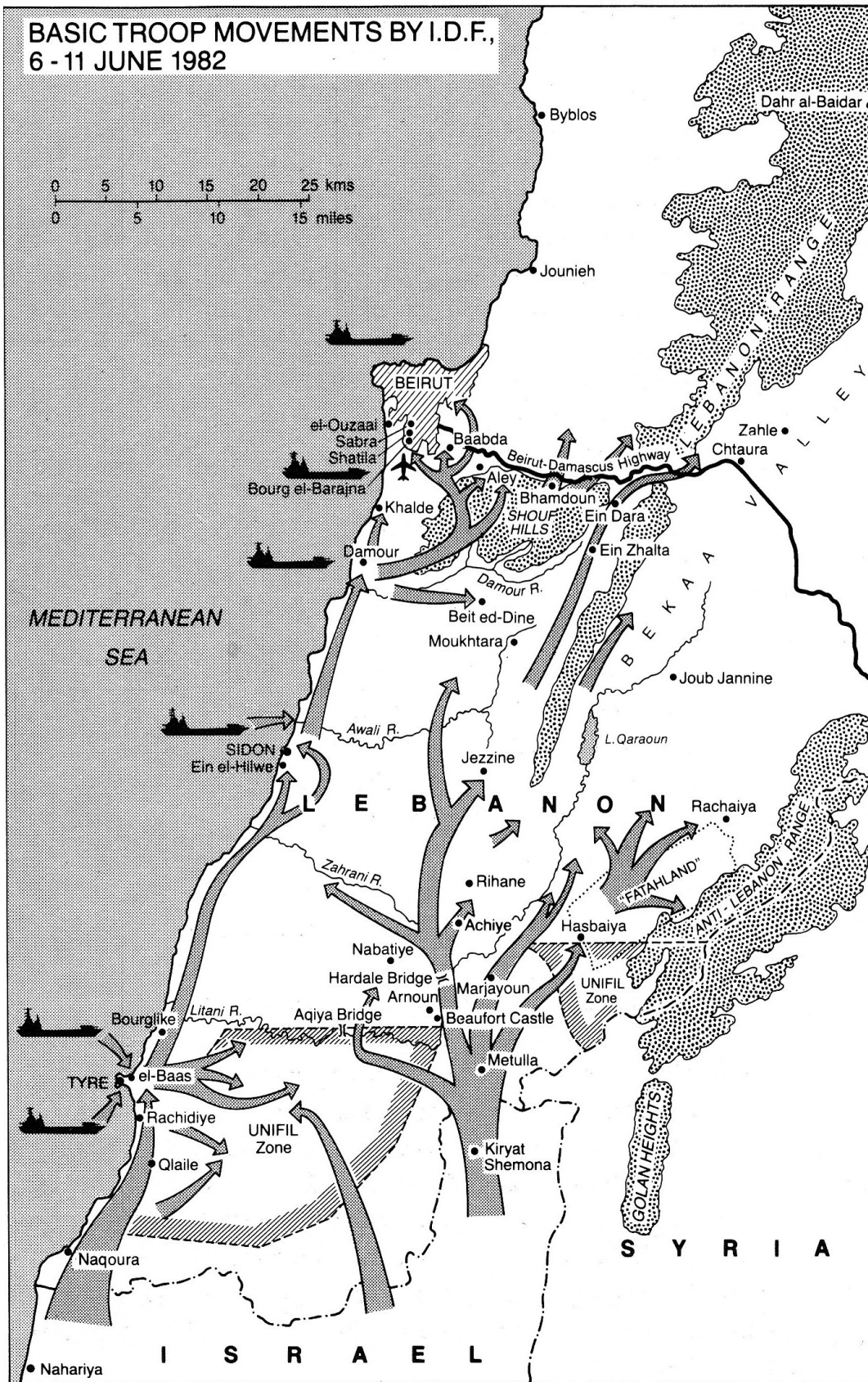
Liite 2 IDF:n taistelujärjestys operaatioissa Rauha Galileaan

FIGURE 3: Israeli Tactical Organization



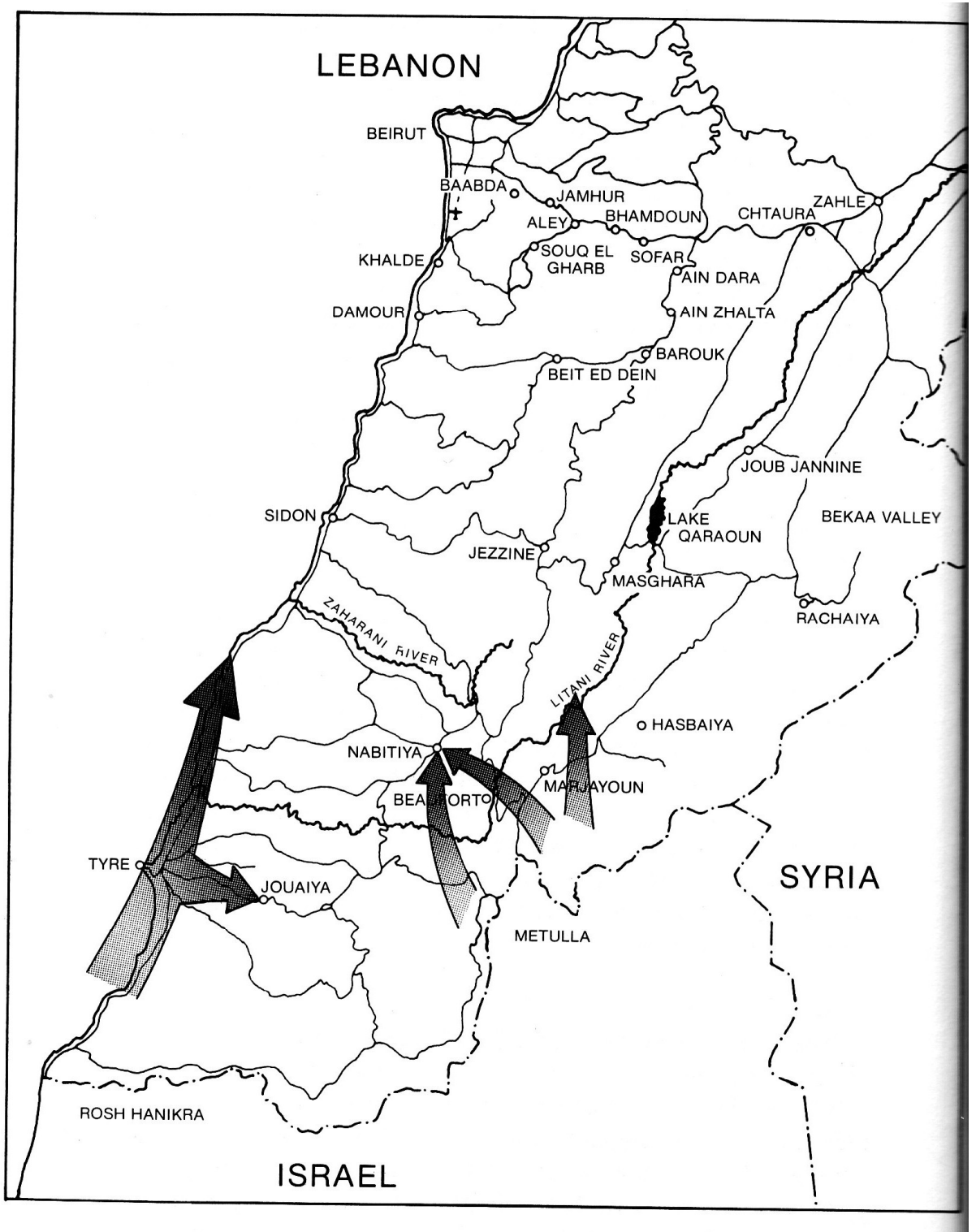
Lähde: Davis, M. Thomas: 40km into Lebanon: Israel's 1982 invasion, National Defence University Press, Washington DC 1987

Liite 3 Israelilaisten hyökkäykset operaatioissa Rauha Galileaan



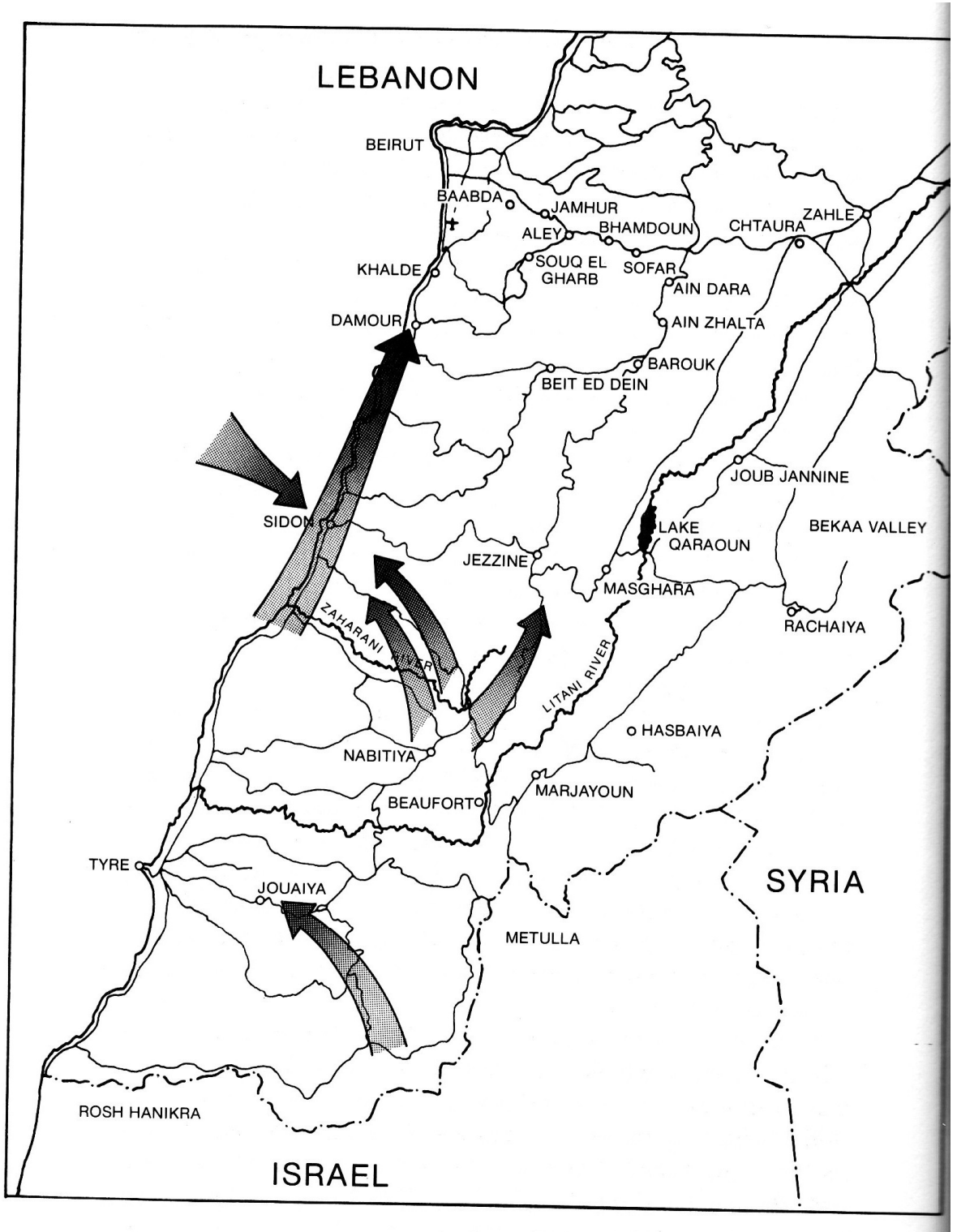
Lähde: Laffin, John: The War of Desperation: Lebanon 1982-85, Osprey Publishing Ltd. Lontoo 1985

Liite 4 IDF:n hyökkäys 6. kesäkuuta 1982



Lähde: Gabriel, Richard A.: Operation Peace for Galilee: The Israeli-PLO War in Lebanon, Hill and Wang, New York 1984

Liite 5 IDF:n hyökkäys 7. kesäkuuta 1982



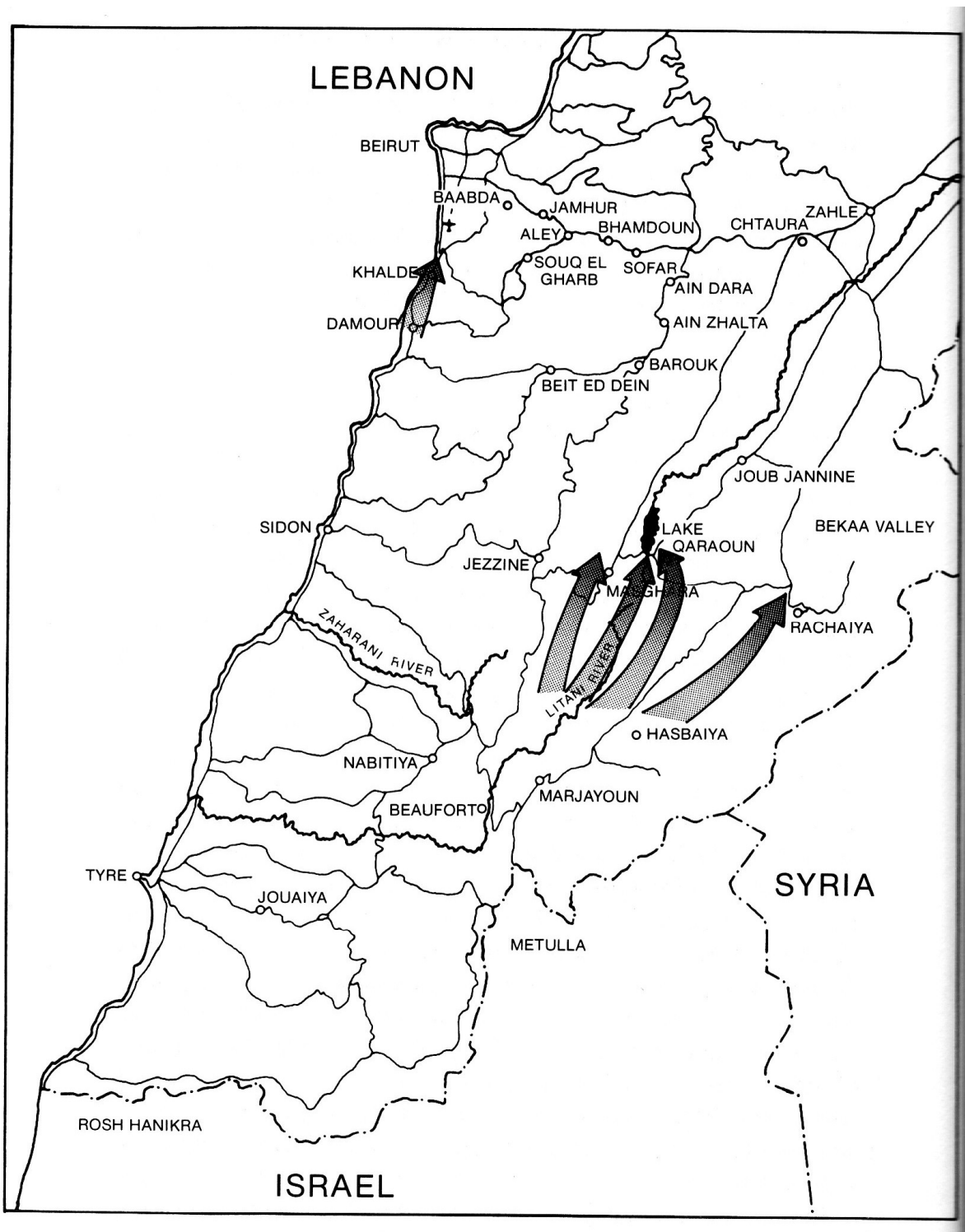
Lähde: Gabriel, Richard A.: Operation Peace for Galilee: The Israeli-PLO War in Lebanon, Hill and Wang, New York 1984

Liite 6 IDF:n hyökkäys 8. kesäkuuta 1982



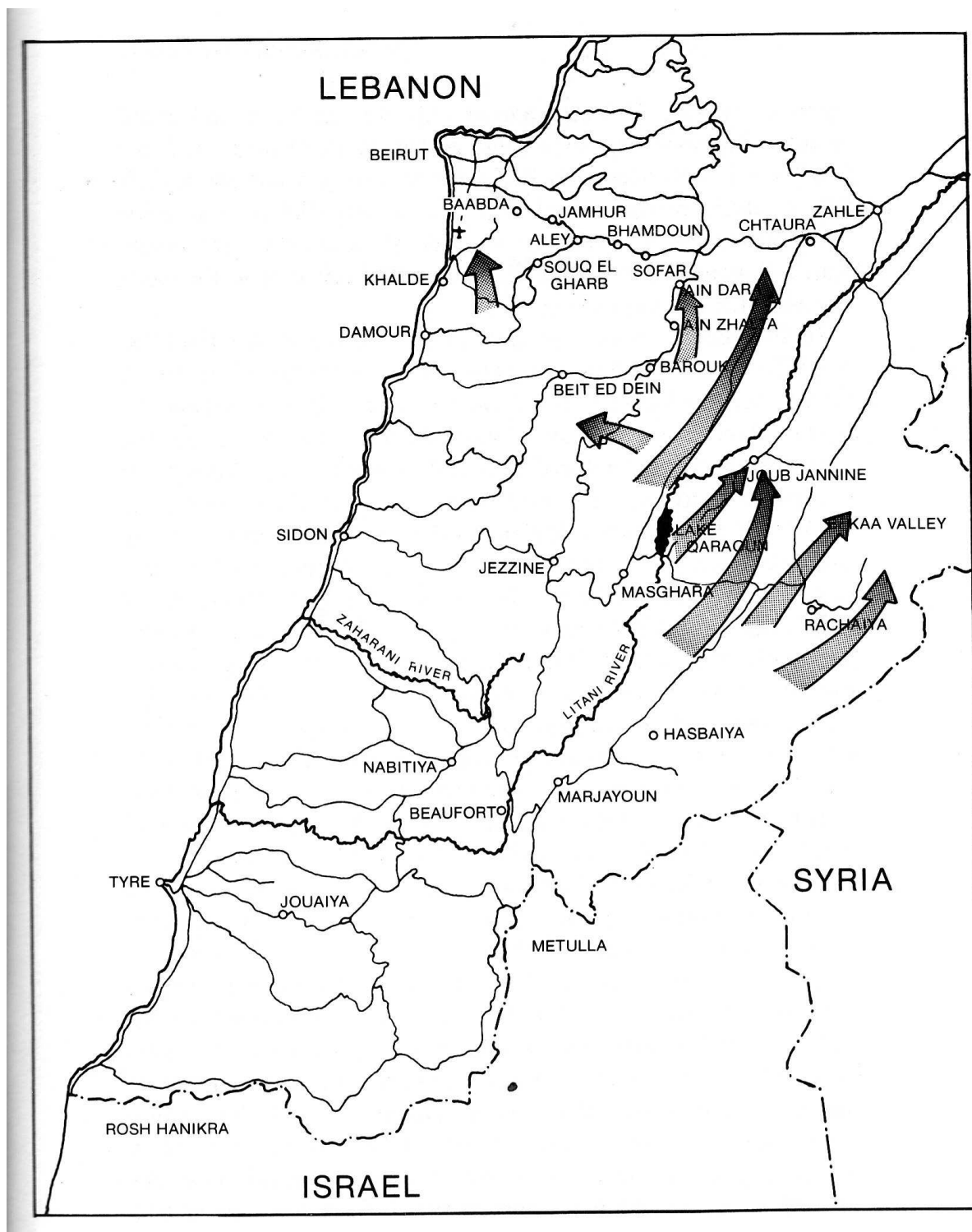
Lähde: Gabriel, Richard A.: Operation Peace for Galilee: The Israeli-PLO War in Lebanon, Hill and Wang, New York 1984

Liite 7 IDF:n hyökkäys 9. kesäkuuta 1982



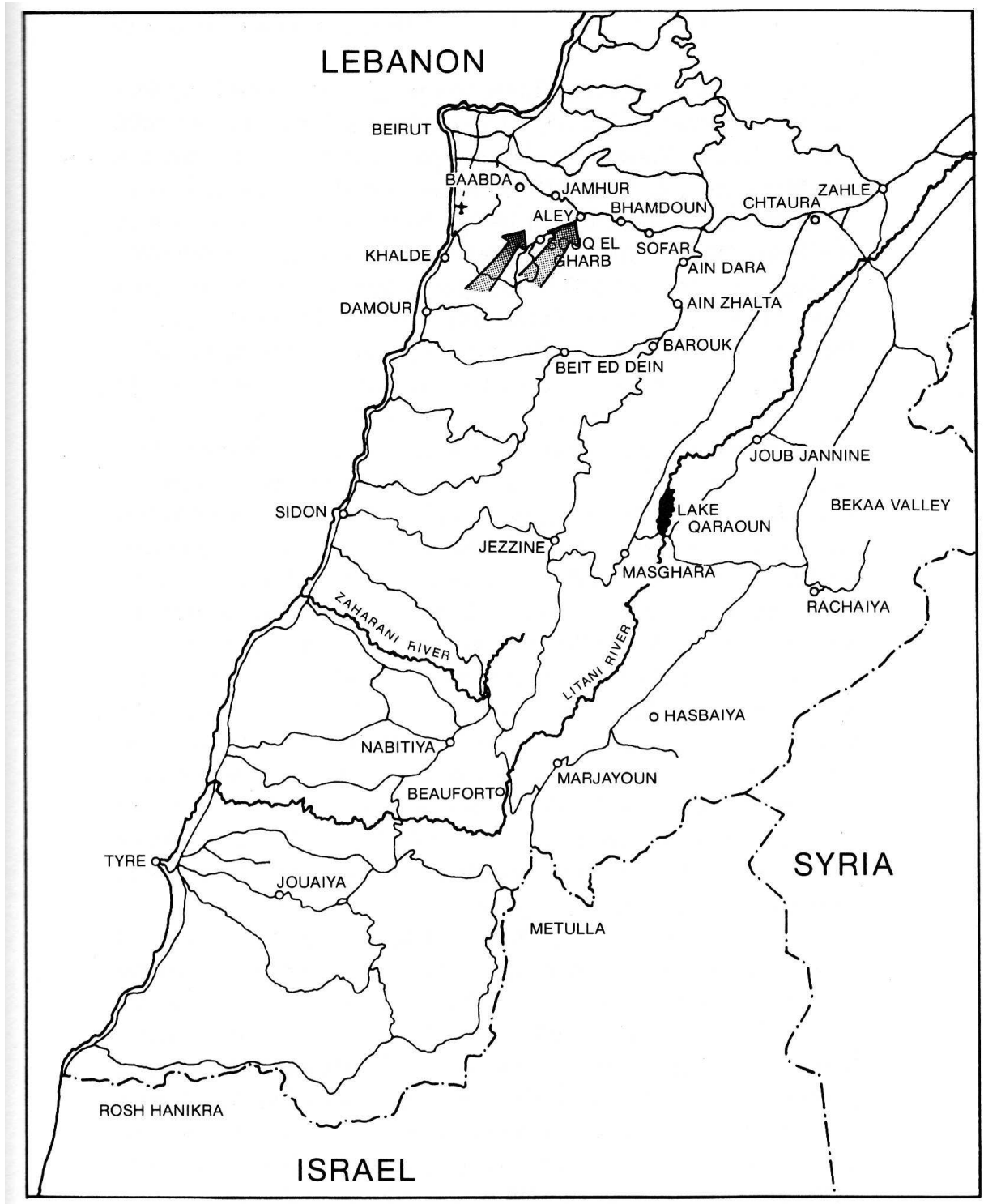
Lähde: Gabriel, Richard A.: Operation Peace for Galilee: The Israeli-PLO War in Lebanon, Hill and Wang, New York 1984

Liite 8 IDF:n hyökkäys 10. kesäkuuta 1982



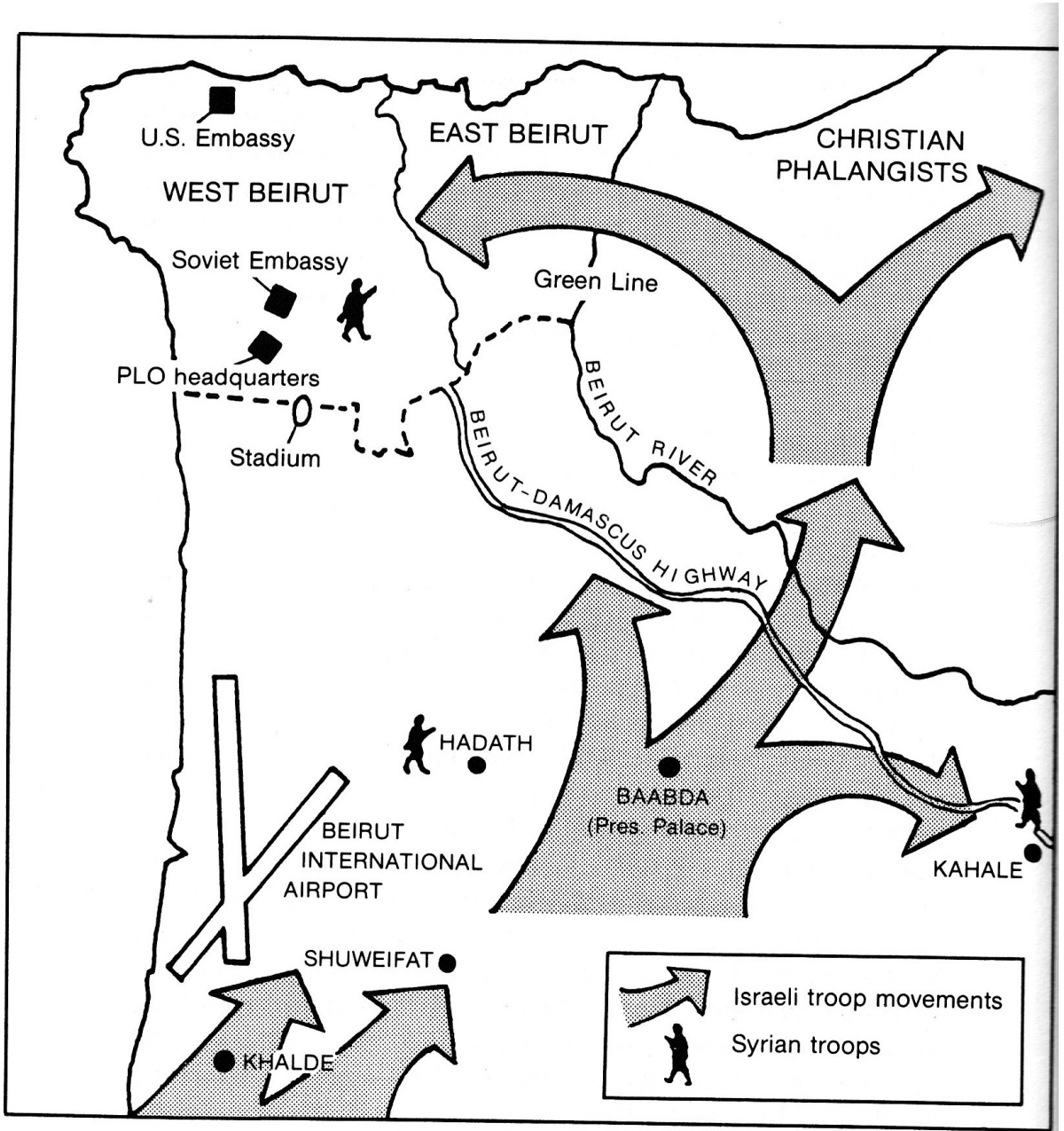
Lähde: Gabriel, Richard A.: Operation Peace for Galilee: The Israeli-PLO War in Lebanon, Hill and Wang, New York 1984

Liite 9 IDF:n hyökkäys 11. kesäkuuta 1982



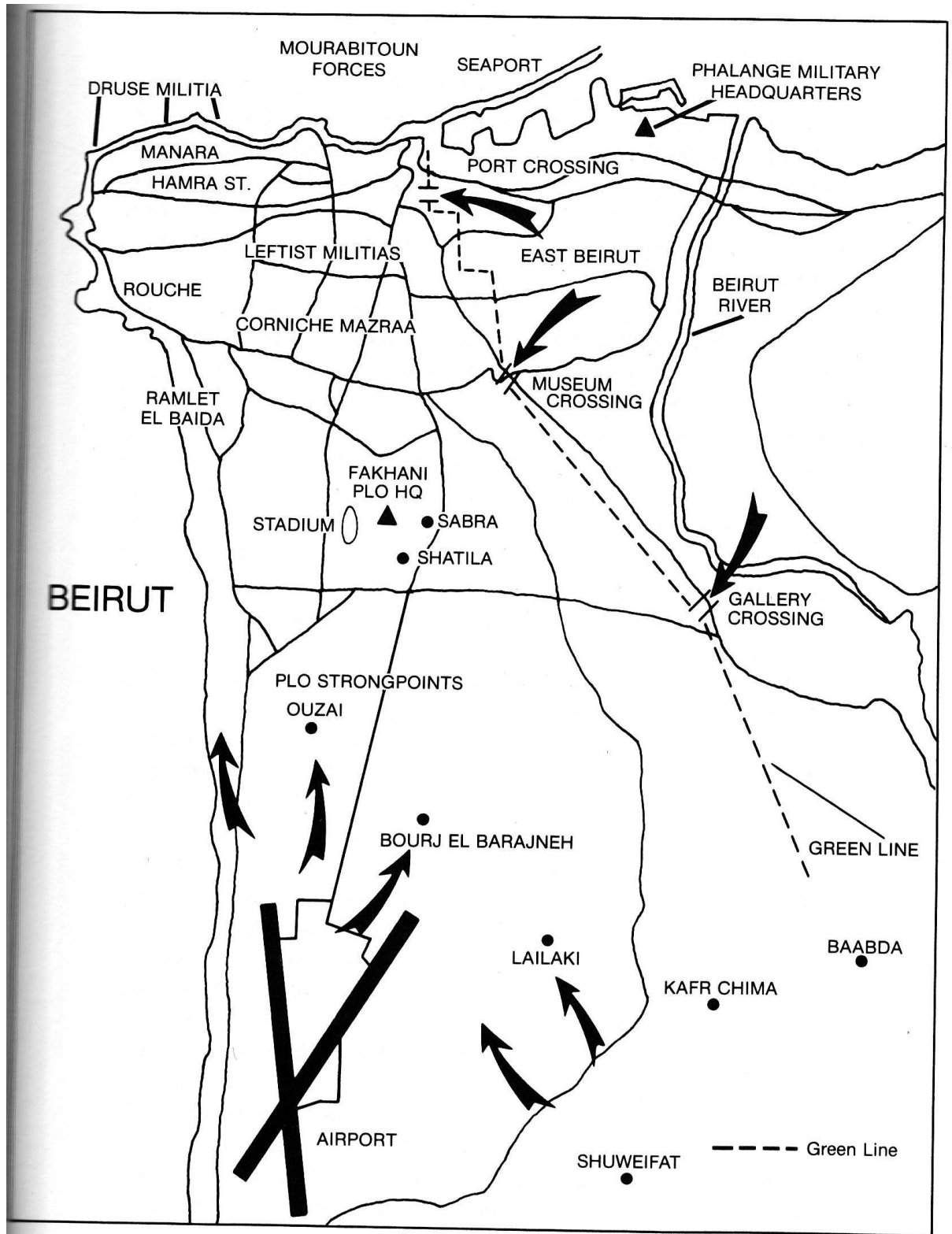
Lähde: Gabriel, Richard A.: Operation Peace for Galilee: The Israeli-PLO War in Lebanon, Hill and Wang, New York 1984

Liite 10 IDF:n hyökkäys 13. - 14. kesäkuuta 1982



Lähde: Gabriel, Richard A.: Operation Peace for Galilee: The Israeli-PLO War in Lebanon, Hill and Wang, New York 1984

Liite 11 IDF:n hyökkäys Beiruttiin 4. elokuuta 1982



Lähde: Gabriel, Richard A.: Operation Peace for Galilee: The Israeli-PLO War in Lebanon, Hill and Wang, New York 1984