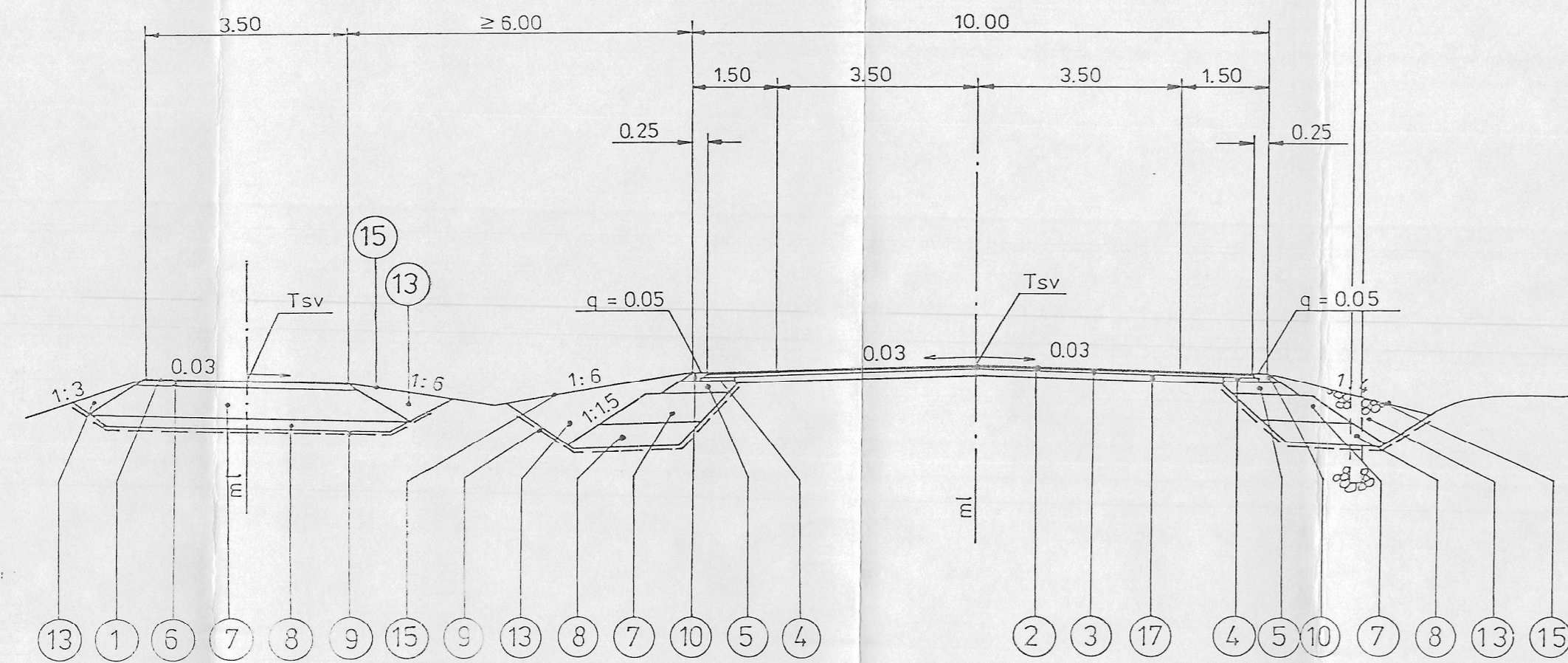
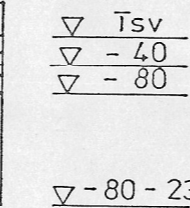


PÄÄLLYSRAKENNE 1/AB

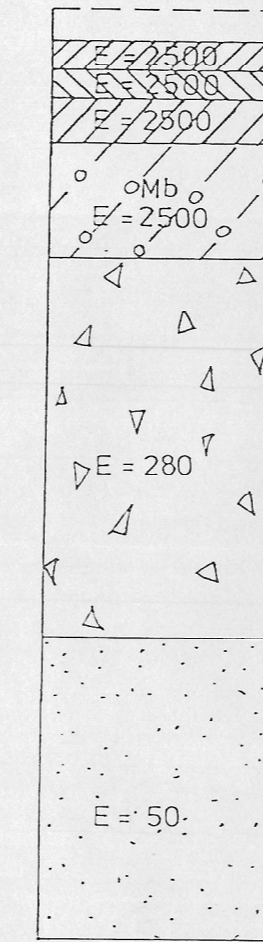


Nyk.



▽ Tsv
▽ - 40
▽ - 80
▽ - 80 - 230

G



▽ Tsv ②
▽ - 70 ③
▽ - 80 ④
▽ - 140 ⑤
▽ - 290 ⑦
▽ - 790 ⑧
▽ - 1190 ⑨

Mitoitettu tavoite-
kantavuus (kevät)
MN/m²

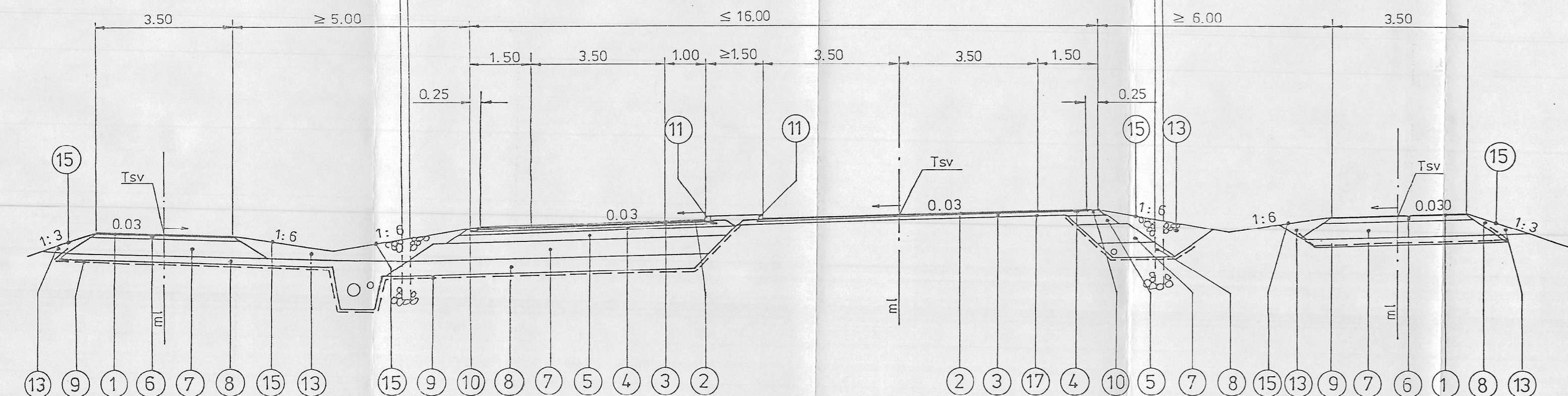
② 434
③ 399
④ 365
⑤ 298
⑦ 113
⑧ 100
⑨ 50
Pohjamaa

Laadunvalvonta-
kantavuus
E₂ keskim.
MN/m²

▽ 230
▽ 180
▽ 50
E = 2500
E = 280
E = 50

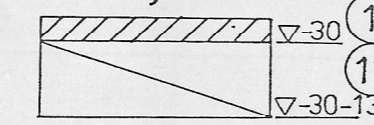
(oletus: Mb
vastaa 400mm
murskesoraa)

N:O	SUORITE	MATERIAALI	PAKSUUS	LISÄTIETOJA
1	Päällystekerros	Määr. myöhemmin		Rak. myöhemmin
2	"	AB 20/120	40	Tsv
3	"	AB 20/120	40	
4	Kantava kerros	BS 32/150	60	Sidottu
5	"	Mb	150	
6	"	M 0-50		
7	Jakava kerros	M 0-150	500	Pintaosa kiilattava huolellisesti
8	Suodatinkerros	Hk	400	
9	"	Kuitukangas		kl III
10	Piennartäyte	Ms 0-32	60 + 40 + 40	
11	Reunatuki	Betoni	160	Liimattava
12	Pengertäyte	Maa / Louhe		
13	Luiskatäyte	Maa		
14	Keskikaistan täyte	Sr		
15	Verhous			Ks. tieympäristösuunn.
16	"	Sidekivi	60	
17	Tasausmassa	Tas 20		



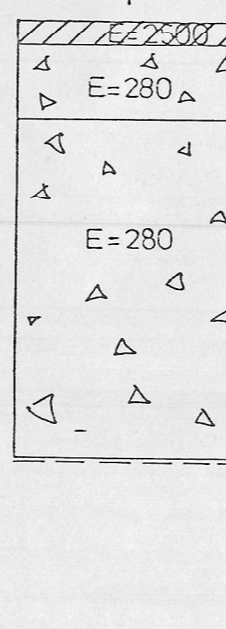
PÄÄLLYSRAKENNE, KEVYTVÄYLÄ

Nyk.



▽ 30 ①
▽ - 130 ⑦
▽ - 780 ⑨

F



▽ 30 ①
▽ - 130 ⑥
▽ - 580 ⑦
▽ - 780 ⑧
▽ - 780 ⑨

KEVYTVÄYLÄN RAKENNE

N:O	SUORITE	MATERIAALI	PAKSUUS	LISÄTIETOJA
1	Päällystekerros	AB 12/80	30	
6	Kantava kerros	M 0-32	100	
7	Jakava kerros	Lo 0-300 (seulot- tua)	450	Pintaosa kiilattava huolellisesti
8	Suodatinkerros	Hk	0-200	
9	"	Kuitukangas		kl III
11	Reunatuki	Betoni	80	Liimattava
13	Luiskatäyte	Maa		
15	Verhous			Ks. tieympäristösuunn.
17	Tasausmassa	Tas 20		

MERKKI	MUUTOS	PVM	SUUNN	TARK.
TIE- JA VESIRAKENNUSLAITOS				
NESTEENTIEN, MT 188, PARANTAMINEN VÄLILLÄ TELAKKATIE - MARTINKATU				
RAKENTEELLISET TYYPPIPOIKKILEIKKAUKSET				MITTAKAAVA 1:100, 1:10
TURUN PIIRI		VIATEK OY		PIIRI VUOSI HANKE 02 88 612
PVM 28.02.1989	[Signatures]		PIIR. N:o R3 / 10	
TIEREK 188 04 2578-5320				