



Tielaitos

Sillan määräluettelo

Sillansuunnittelu

Helsinki 1995

Siltakeskus

S

VANHEITUNUT

08 7.3.2.10



Tielait
Kirjasto

Doknro: 950768
Nidenro: 951219

Sillan määräluettelo

Tielaitos
Siltakeskus

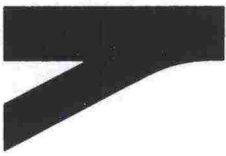
Helsinki 1995

ISBN 951-726-045-8
TIEL 2172038
Painatuskeskus Oy
Helsinki 1995

Julkaisun kustannus ja myynti:
Tielaitos, hallinnon palvelukeskus,
painotuotepalvelut
Telefax (90) 1487 2652

Joutsenmerkin arvoinen paperi

Tielaitos
Opastinsilta 12 A
PL 33
00521 HELSINKI
Puh. vaihde (90) 148 721



Jakelun mukaan

Säädösperusta
TL 117 §
Kohderyhmä
TIEL

Voimassa
15.6.1995- TOISTAISEKSI

Asiasanat
SILLANSUUNNITTELU, KUSTANNUSARVIOT, SILLANRAKENNUS, MÄÄRÄLASKENTA

SILLAN MÄÄRÄLUETTELO

Sillan määräluettelo-julkaisu on uusittu ja lähetetään käytettäväksi 15.6.1995 alkaen siltojen määräluettelon laadintaa ja työnsuunnittelua varten.

Julkaisu sisältää sillan määräluettelon laatimisohteet sekä sillan rakentamisen litterat ja yleisimmät siltapaikalla esiintyvät tietöiden litterat julkaisusta Tienpidon tehtävä- ja suoriteryhmittely, TIEL 701790.

Aikaisempi ohjejulkaisu, TIEL 722038, poistetaan käytöstä.

Apulaisjohtaja
Siltakeskus

Juhani Vähäaho

Diplomi-insinööri

Matti Kuusivaara

JAKELU

Tiepiirit
Th, Ts, Yh, St
Tk, Kk, Tpk, Gk, Lpk, Rpk
Sk:n teknillinen henkilökunta
Kirjasto
Kirjasto/Ohjeluettelo
TIEL:n ulkopuolinen jakelu/Luettelo

LIITE

Sillan määräluettelo, TIEL 2172038

LISÄTIETOJA
Matti Kuusivaara
Siltakeskus
Puh. (90)14872349

JAKELU/MYYNTI
Tielaitos, Painotuotemyynti
Opastinsilta 12A tai PL 33
00521 HELSINKI
Puh. (90)14872053

Alkusanat

Julkaisu Sillan määräluettelo on tarkoitettu ohjeeksi sillan rakennussuunnitelmaan kuuluvan määräluettelon laatimista varten.

Julkaisu on päivitetty edellisen kerran vuonna 1990. Tämä julkaisu ei sisällä oleellisia muutoksia mainittuun julkaisuun. Julkaisussa on otettu huomioon vuoden 1991 Julkaisuohjeiden suositukset.

Helsingissä toukokuussa 1995

Siltakeskus

Sisältö

1 YLEISTÄ	7
2 MÄÄRÄLUETTELON LAATIMINEN	7
3 RAKENNEOSIEN NUMEROINTI	8
4 SILLAN RAKENTAMISEN LITTERAT	9
5 TIETÖIDEN LITTEROITA	24
LIITE MÄÄRÄLUETTELO	

1 YLEISTÄ

Tämä suositus sisältää sillan määräluettelon laatimisen yleisohjeet, esimerkin määräluettelosta sekä sillan rakentamisen litterat julkaisusta "TIEL 701790, Tienpidon tehtävä- ja suoriteryhmittely". Myös yleisimmät siltapaikalla esiintyvät tietöiden litterat on esitetty tässä julkaisussa.

2 MÄÄRÄLUETTELON LAATIMINEN

Sillan määräluettelo sisältää erittelyn sillanrakennushankkeen työmääristä ja massoista. Sitä tarvitsee ensisijaisesti hankkeen työsuunnittelija työsuunnitelman laatimista varten. Lisäksi sitä käytetään siltasuunnitelman kustannusarvion laatimiseen. Määräluettelon laatii sillansuunnittelija.

Määräluettelo laaditaan sillanrakentamisen suoriteryhmittelyä noudattaen alalitteran tarkkuudella tai tarvittaessa vieläkin tarkemmin. Kohteen eri rakenneosat numeroidaan ja niistä tehdään kansilehdelle luettelo, josta numerointi selviää. Numeroinnissa suositellaan käytettäväksi kohdassa 3 esitettyä järjestelmää. Tarpeen vaatiessa voidaan piirroksella selvittää numerointia.

Määräluettelo täytetään kohteessa esiintyvien töiden osalta litteranumeroinnin osoittamassa järjestyksessä rakenneosittain. Litteranumeron jälkeen merkitään työtä koskeva selitys ja sen jälkeen rakenneosan numero, mittayksikkö ja määrä/rakenneosa niille varattuihin sarakkeisiin. Massamäärät merkitään teoreettisina. Huomautussarakkeeseen merkitään esim. suoritemääriä tai laatua täydentäviä tietoja kuten paalujen lukumäärä, betonin lujuusluokka, terästen laatu, laakerien koko, jänneterästen laatu jne.

Litteroiden 7142, 7152, 7162 ja 7172, Raudoitustyöt, osalta on määräluetteloon lisättävä huomautus, ettei ilmoitettuun määrään sisälly työterästen määrä.

Jos alalitteran tarkkuus ei riitä, voidaan tiedot merkitä ao. litteranumeron jälkeen tarkemmin. Voidaan esimerkiksi eritellä eri paalukoot, eri puutavaraalaadut ja -koot sekä eri teräslaadut ja -koot, ellei suunnitelmaan liity teräsluettelo. Eräitä töitä kuten laakerit, kaiteet jne. on vaikeata tai tarpeetonta kohdistaa millekään erilliselle rakenneosalle. Niitä varten on varattu varusteita ja laitteita osoittava rakennenumero. Koko siltaa osoittavaa rakenneosanumerointia käytetään sellaisissa töissä, jotka eivät ole varsinaisia siltarakenteita, kuten esim. vanhan sillan purku.

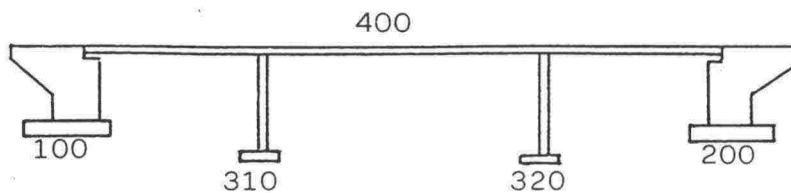
Teoreettiset massat määräytyvät yleensä rakenteen mittojen mukaan. Massalaskennan yhtenäistämiseksi on kuitenkin katsottu tarkoituksenmukaiseksi määrittellä eräiden suoritteiden rajat sekä antaa mittausohjeita, joita käytetään siltasuunnitelman määräluettelo laadittaessa. Työsuunnittelija joutuu työsuunnittelun ja rakennustyön yhteydessä tarkistamaan näiden ohjeiden mukaan laskettuja teoreettisia määriä olosuhteita vastaaviksi.

3 RAKENNEOSIEN NUMEROINTI

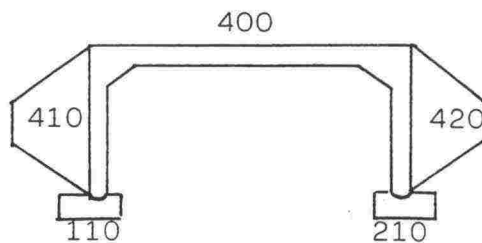
Sillan rakenneosien numerointi määräluettelossa on seuraava:

Koko silta	000
Maatuki 1	100
Maatuki 2	200
Kehän anturat	110 ja 210
Välituet	310-390
Päällysrakenne	400
- kaariosa	500
Varusteet ja laitteet	600
- laakerit, kaitteet ym.	

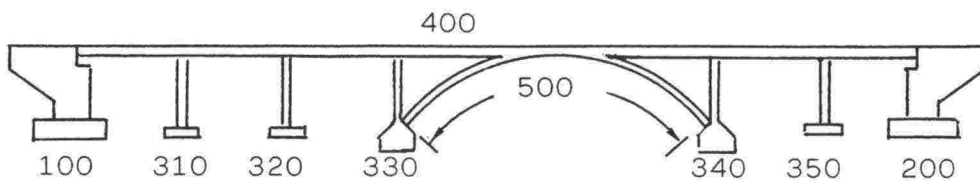
Esimerkkejä numeroinnista:



Kuva 1. Jatkuva laattasilta, jatkuva palkkasilta



Kuva 2. Kehäsilta



Kuva 3. Kaarisilta

Jos rakenneosia halutaan jaotella tarkemmin, voidaan tähän käyttää alanumerointia, esim. 323 = toisen välituen kolmas pilari.

4 SILLAN RAKENTAMISEN LITTERAT

7100 SILLAN RAKENTAMINEN

kanm2

Tämä littera sisältää varsinaisen sillan rakenteet mukaanluettuna peruskuoppien kaivu- ja täyttötöyt, perustusten vaatimat paalutustyöt sekä siltaan liittyvät sähkö- ja konetekniset työt.

Suoritemäärää määrättäessä käytetään pituutena sillan jännemittojen summaa ja leveytenä hyödyllistä leveyttä.

7110 Siltojen peruskuoppien kaivut ja louhinnat

m3ktr

Tähän litteraan kuuluvat siltatyön yhteydessä tehtävät maankaivu-, louhinta- sekä uoma- ja väylätyöt. Suoritteella tarkoitetaan ko. töiden yhteenlaskettua suoritemäärää.

7111 Kaivu ilman tuentaa

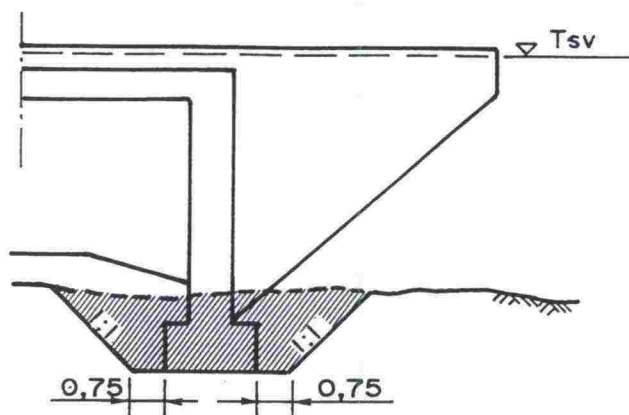
m3ktr

Työ käsittää maan irroituksen, kuormauksen, kuljetuksen ja käsittelyn työkohteessa. Tähän kohtaan kuuluvat myös tarvittavat kuivanapitotyöt.

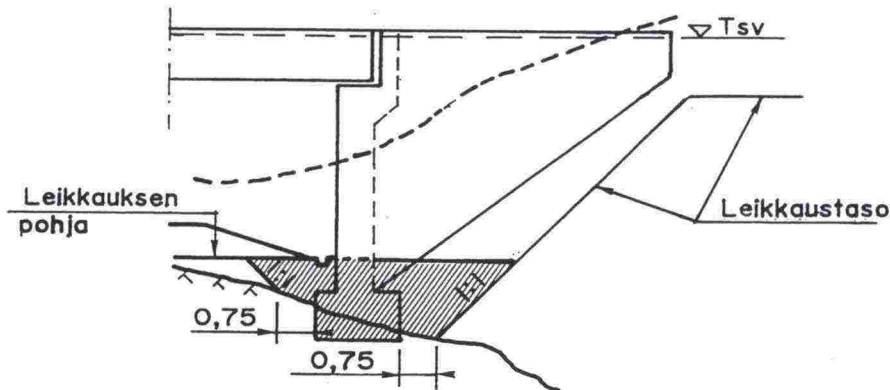
Massat lasketaan teoreettisina suunnitelmista. Kaivun rajapinnat ovat

- peruskuopan alapinta = perustamistaso tai peruslaatan alle tulevan täytön alapinta. Työvarana rakenteen sivuilla käytetään 0,75 m.
- peruskuopan yläpinta = luonnollinen maanpinta tai alitse kulkevan tien päällysrakenteen alapinta, jos se on luonnollista maanpintaa alempana
- peruskuopan sivupinnat, joiden kaltevuus on 1:1

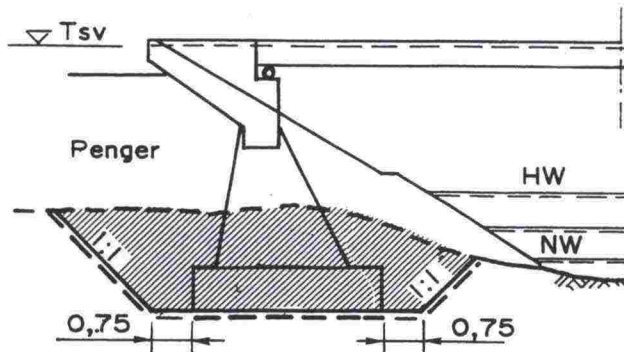
(kuvat 4-6)



Kuva 4. Luonnollinen maanpinta peruskuopan yläpintana



Kuva 5. Alitse kulkevan tien päällysrakenteen alapinta peruskuopan yläpintana



Kuva 6. Vesistösilta

7112 Kaivu tukiseinien sisällä

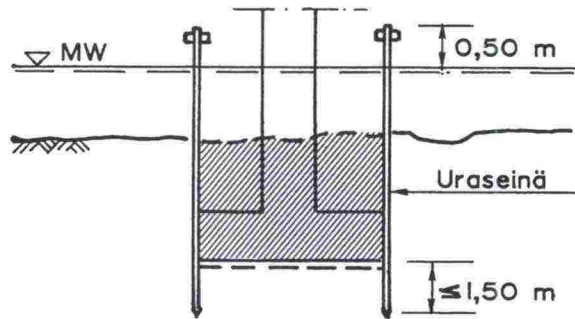
m3ktr

Työ käsittää tukiseinien sisällä tehtävän maan irroituksen, kuormauksen, kuljetuksen ja käsittelyn työkohteessa. Tähän kohtaan kuuluvat myös tarvittavat kuivanapitotyöt.

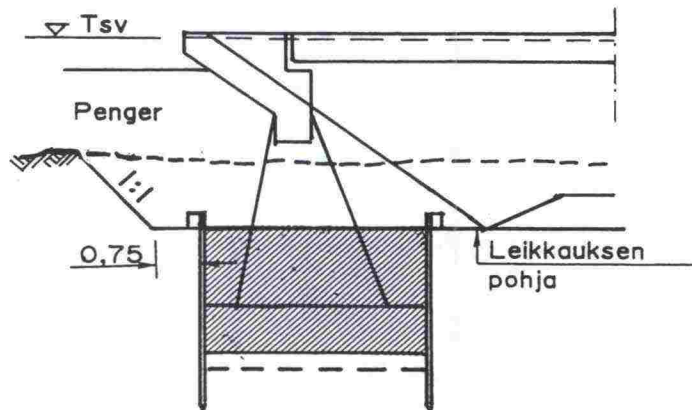
Massat lasketaan teoreettisina suunnitelmista. Kaivun rajapinnat ovat

- peruskuopan alapinta, jonka mitat ovat uraseinien rajoittaman alueen mitat
- peruskuopan yläpinta kuten kohdassa 7111

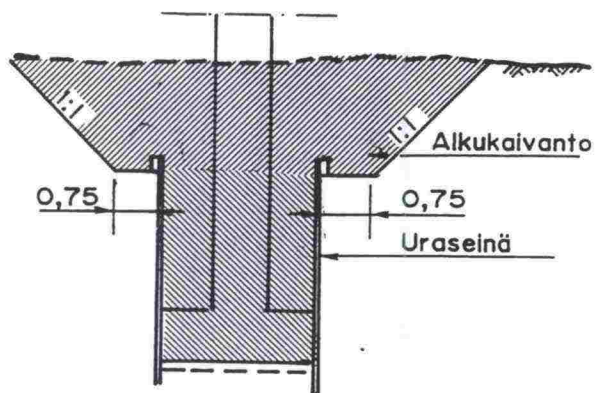
(kuvat 7-9)



Kuva 7. Luonnollinen maanpinta peruskuopan yläpintana



Kuva 8. Alitse kulkevan tien päällysrakenteen alapinta peruskuopan yläpintana



Kuva 9. Uraseinä alkaa alkukaivannosta

7113 Kaivu sukeltajatyönä**m3ktr**

Työ käsittää sukeltajatyönä tehtävän maan irroituksen, kuormauksen, kuljetuksen ja käsittelyn työkohteessa.

Suoritteella tarkoitetaan sukeltajatyönä irroitettua massamäärää. (kts. litterat 7111 ja 7112)

7114 Louhinta + (kallion puhd.)**m3ktr**

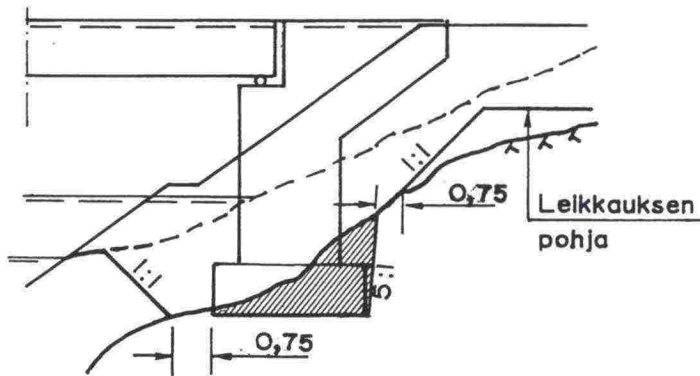
Tähän kohtaan kuuluvat kaikki ne työt, jotka aiheutuvat sillan tai tukimuurin perustamiseksi tehtävästä kallion louhinnasta.

Työ käsittää kalliopinnan puhdistamisen, louhinnan sopivaan louhekokoon, kuormauksen, kuljetuksen ja käsittelyn työkohteessa. Työ käsittää myös leikkauspohjan muotoilun ja tiivistyksen, rikkonaisen kallion ankkuroimisen sekä tarvittavat kuivanapitotyöt.

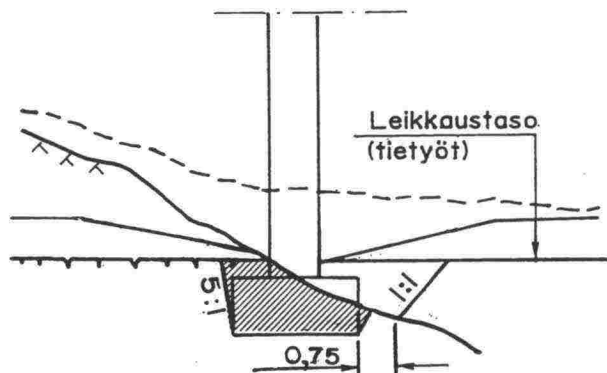
Massat mitataan teoreettisina suunnitelmasta. Louhinnan rajapinnat ovat:

- peruskuopan alapinta; työvarat on esitetty kuvissa 10 ja 11
- peruskuopan yläpinta = luonnollinen kalliopinta tai sillan alikulkevan tien päällysrakenteen alapinta jos luonnollinen kalliopinta on tätä ylempänä
- peruskuopan sivupinnat joiden kaltevuus on 5:1 kalliroleikkauksessa ja 1:1 maaleikkauksessa

(kuvat 10 ja 11)



Kuva 10. Luonnollinen kalliopinta yläpintana louhinnassa



Kuva 11. Alitse kulkevan tien päällysrakenteen alapinta louhinnan rajapintana

7115 Louhinta sukeltajatyönä **m3ktr**

Työ käsittää sukeltajatyönä suoritettavan louhintatyön.

Suoritteella tarkoitetaan sukeltajatyönä irroitettavaa massamäärää (kts. littera 7114)

7116 Työaikainen kaivannon tuenta **m2**

Litteraan kuuluvat työnaikaisen tukiseinän sekä tarvittavien tukirakenteiden tai ankkureiden asennus ja poisto.

Suunnitelmista mitataan tukiseinän pinta-ala. Tuettavan kaivannon molemmat sivut mitataan erikseen. Tuennan korkeus määräytyy kaivun alarajan ja maanpinnan mukaan. Vedessä olevan tukiseinän yläreunan otaksutaan olevan 0,5 m MW:n yläpuolella.

Tukiseinän pinta-ala lasketaan suunnitelmista.

Uraseinien alareuna oletetaan lyötäväksi 1,5 m peruslaatan alapintaa syvemmälle, ellei kova pohja ole ylempänä (kuva 7).

Veteen rakennettavien uraseinien yläreunan tasoksi massalaskennassa otetaan taso MW +0,5 m. Ellei MW ole tiedossa, käytetään tasona tutkimuspäivän W +0,5 m (kuva 7).

Maalla rakennettavien uraseinien tasoksi otetaan luonnollinen maanpinta tai sillan alitse kulkevan tien päällysrakenteen alapinta, jos luonnollinen maanpinta on tätä ylempänä (kuva 8).

7117 Uoma- ja väylätyöt **m3ktr**

Työ käsittää siltatyön yhteydessä tehtävät uoma- ja väylätyöt.

7120 Maarakenteet ja täyttötyöt **m3rtr**

Tähän kohtaan kuuluvat kaikki ne maarakenteet ja täyttötyöt, jotka liittyvät siltatyöhön. Suoritteella tarkoitetaan ko. rakenteiden ja täyttöjen yhteenlaskettua suoritemäärää.

7121 Maapatotyöt **m3rtr**

Työ käsittää maapadon rakentamisen, kunnossapidon ja purkamisen.

7122 Maapohjan vahvistustyöt **m3rtr**

Työ käsittää kaikki maapohjan vahvistamisesta aiheutuvat työt siltapaikalla, ellei niitä lueta kuuluviksi tietöihin. Maapohjan vahvistustöitä ovat mm. pohjanmaan tiivistäminen (myös tiivistyspaalutus), maapohjan injektointi ja alusbetoni.

Suoritteella tarkoitetaan vahvistettavan rakenteen rakenneteoreettista tilavuutta. Alusbetonin suoritteella tarkoitetaan valettavan alusbetonin tilavuutta (m³)

7123 Perustusten alustäytöt m3rtr

Työhön kuuluu täyttömateriaalin kuormaus, kuljetus, levitys ja tiivistäminen.

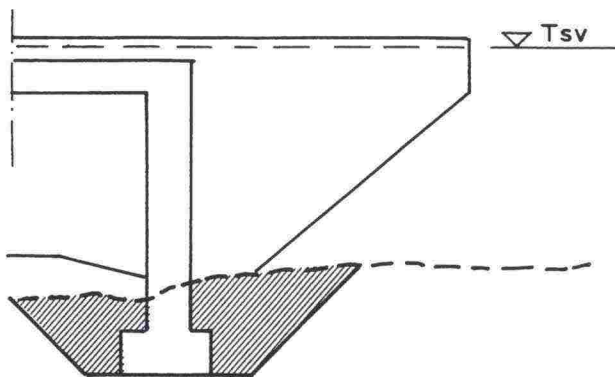
Massat lasketaan teoreettisina suunnitelmasta.

7124 Perustamistason yläpuoliset täytöt m3rtr

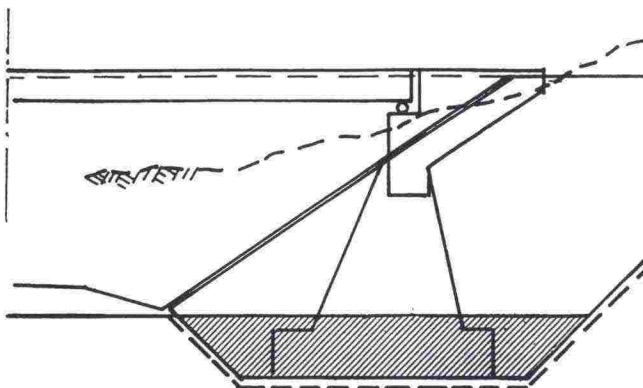
Työhön kuuluu täyttömateriaalin kuormaus, kuljetus, levitys ja tiivistäminen. Mahdollinen routaeriste kuuluu kohtaan 7125.

Massat lasketaan teoreettisina suunnitelmasta. Peruskuopat otaksutaan täytettävän luonnollisen maanpinnan tasoon tai alitse kulkevan tien päällysrakenteen alapinnan tasoon, jos tämä on luonnollisen maanpinnan alapuolella.

(kuvat 12 ja 13)



Kuva 12. Täyttö luonnollisen maanpinnan tasossa



Kuva 13 Täyttö alitse kulkevan tien päällysrakenteen tasossa

7125 Routaeristys m2

Suoritteella tarkoitetaan routaeristeen pinta-alaa.

7126 Eroosiosuojaus m2

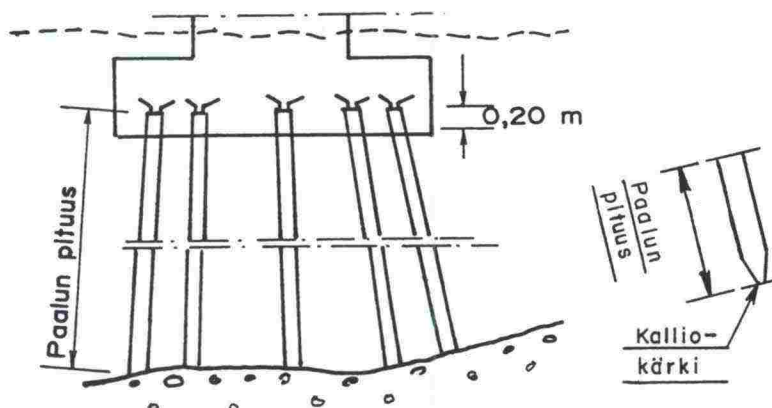
Suojaus tarkoittaa eroosiosuojauksen pinta-alaa.

7130 Siltojen paalutukset m

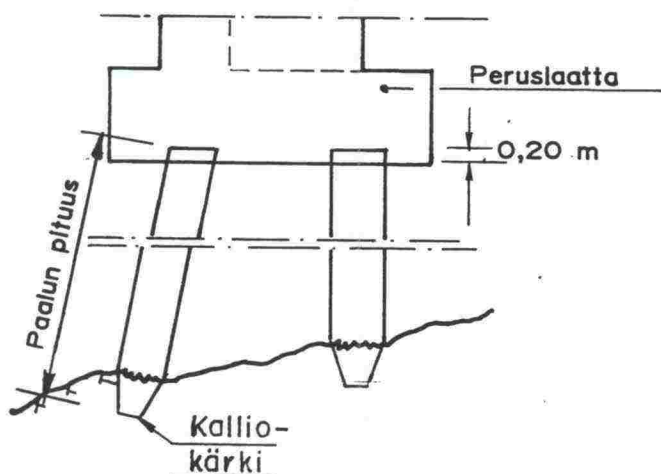
Tähän kohtaan kuuluvat siltojen peruspaalutukset. Keilojen ja maatumien taustojen paalutukset kuuluvat tierakennustöiden suoriteryhmittelyn kohtaan 6100. Paalutukseen kuuluvat paalujen hankinta, paalukengät, kalliokärjet, jatkokset, paalutustyöt, paalujen katkaisu sekä muut paaluihin ja paalutustyöhön liittyvät toimenpiteet (esim. koepaalutus). Paaluhaat ja -laatat kuuluvat kohtaan 6180.

Suoritteella tarkoitetaan paalujen yhteenlaskettua m-määrää ja paalutustelineessä m2-määrää. Paalujen pituuteen sisältyy paalukengän tai kalliokärjen pituus.

(kuvat 14-15)



Kuva 14



Kuva 15

7131 Puupaalut	m
7132 Teräsbetonipaalut	m
7133 Teräspaalut	m
7134 Kaivinpaalut	m
7135 Muut suurpaalut	m
7136 Elementtipaalut	m
7137 Paalutustelineet	m2

Suoritteella tarkoitetaan paalutustelineen m2-määrää.

7140 Perustukset

Sillan perustus on rakenne, jolla sillan kuormat siirretään kantavalle pohjamaalle tai paaluille. Perustamistapoja ovat laatta-, paalu-, uppokaivo- tai kasuuniperustus.

Litteraan kuuluvat paikalla valettavien peruslaattojen hankinnat ja työt, kuten muotti-, rauditus- ja betonointityöt.

Uppokaivoperustuksen osalta litteraan kuuluvat uppokaivoelementtien hankinta, valmistus tai uppokaivon valaminen liukuvaluna kaivamisen edetessä sekä työhön kiinteästi kuuluva kaivu.

Kasuuniperustusten osalta litteraan kuuluvat kasuunin hankinta tai valmistus, kasuunin vesillelasku, pohjan taseaus, kasuunin hinaus paikalleen, upotus ja täyttö betonilla tai maa-aineksilla.

Paalutukset kuuluvat litteraan 7130.

Määrät lasketaan suunnitelmien mukaisina, eikä määrissä huomioida ryöstöjä eikä paikallista ylimääräistä kaivu- tai louhintasyvyyttä.

7141 Teline- ja muottityöt **m2**

Työ käsittää perustusten telineiden ja valumuottien tekemisen ja purkamisen. Mikäli kaivannon tukiseinä toimii muottina, se kuuluu kohtaan 7116. Myös perustusten rakentamisessa tarvittavat apusillat kuuluvat tähän kohtaan. Paalutustelineet kuuluvat kohtaan 7137.

Suoritteella tarkoitetaan muottipinta-alan neliömetrejä.

7142 Raudoitustyöt **kg**

Työ käsittää kaikki perustusten betoniraudoituksen aiheuttamat työt. Tartuntaterästen asennus työsaumoihin sekä ankkurointiterästen kiinnitys kuuluvat tähän kohtaan.

Suoritteella tarkoitetaan betoniterästen teoreettista määrää ilman työteräksiä ja raudoitteiden tukipukkeja.

7143 Jännittämistyöt **kg**

Tähän kohtaan kuuluvat perustuksiin käytettävien jänneiden hankinta, asennus, jännittämis- ja injektointityöt.

Suoritteella tarkoitetaan jänneterästen teoreettista määrää ilman ankkureita ja suojauputkia.

7144 Betonointityöt **m3**

Tähän kohtaan kuuluvat kaikki perustusten betonointiin liittyvät työt, kuten betonimassan valmistus ja valmisbetonin hankinta sekä varsinainen betonointityö, suojaus ja jälkihoito.

Suoritteella tarkoitetaan suunnitelmien mukaista teoreettista betonin menekkiä.

7145 Elementtityöt **m3**

Tähän kohtaan kuuluvat betonielementtien hankinta, asennus, juotosvalut, saumaus ja viimeistely sekä aputyöt.

Suoritteella tarkoitetaan elementtirakenteen betonikuutiomäärää.

7146 Teräsrakennetyöt **kg**

Tähän kohtaan kuuluvat perustusten pysyvien teräsrakenteiden materiaalihankinnat ja kaikki työt.

Suoritteella tarkoitetaan teräsrakenteen kg-määrää.

7147 Puurakennetyöt **m3**

Tähän kohtaan kuuluvat kaikki perustusten pysyvien puurakenteiden tekemisestä aiheutuvat hankinnat ja työt.

Suoritteella tarkoitetaan käytetyn puutavaran tilavuutta.

7150 Maatuet (päätytuet)

maatuki	m3
teräsrakenteinen maatuki	kg

Maatuki on sillan ja muun liikenneväylän liittymiskohdassa oleva rakenne. Massiiviseen maatukeen kuuluvat siipi- ja etumuurit, laakeritasot, ot-samuurit ja reunapalkit. Maatukeen kuuluvat myös niitä vahvistavat rakennusosat (rivat, vetotangot tai pönkät). Kevyt paalupukki tai pilarituki käsittää ainoastaan laakeripalkin ja kynnysmuurin pienin siivekkein, johon liittyy kynnysmuuri ja pienet siipimuurit. Päätytuki on paalujen, pilareiden tai penkereen varaan tuettu poikkipalkki.

Litteraan kuuluvat paikalla ja elementeistä tehtävien maatumien hankinnat ja työt kuten teline- ja muottityöt, raudoitus ja betonointi jälkitöineen.

Litteraan kuuluvat myös muista materiaaleista kuin betonista tehtävät maatuet (kivimuurit, puuarkut, paalutuet jne), jolloin litteraan kuuluvat kaikki suunnitelman mukaisen maatuen aikaansaamiseksi tehtävät työt ja hankinnat.

Laakerit kuuluvat litteraan 7191.

Suunnitelmista lasketaan betonirakenteisen maatuen betonikuutiot, puu- ja kivirakenteisen maatuen ainemenekki kuutiometreinä tai teräsrakenteisen maatuen teräskilot. Määrässä ei oteta huomioon materiaalin hukkaa tai työtekniikasta johtuvia mittojen muutoksia.

7151 Teline- ja muottityöt **m2**

Tähän kohtaan kuuluvat kaikki maa- ja päätytukien ja telineiden ja valumuottien tekemiseen ja purkamiseen tarvittavat työt. Myös maatumien rakentamisessa tarvittavat apusillat kuuluvat tähän kohtaan.

Suoritteella tarkoitetaan rakenteen muottipinta-alan neliömetrejä.

7152 Raudoitustyöt **kg**

Tähän kohtaan kuuluvat maa- ja päätytukien betoniterästen hankinta ja asennus kaikkine tarvikkeineen ja työineen. Tartuntateräksiset työsaumoihin ja ankkurointiteräksiset kuuluvat tähän kohtaan.

Suoritteella tarkoitetaan rakenteen betoniterästen teoreettista määrää ilman työteräksiä tai raudoitteiden tukipukkeja.

7153 Jännittämistyöt **kg**

Tähän kohtaan kuuluvat maa- ja päätytukiin käytettävien jänteiden hankinta, asennus, jännittämis- ja injektointityöt.

Suoritteella tarkoitetaan jänneterästen teoreettista määrää ilman ankkureita ja suojaputkia.

7154 Betonointityöt **m3**

Tähän kohtaan kuuluvat kaikki maa- ja päätytukien betonointiin liittyvät työt kuten betonimassan valmistus, valmisbetonin hankinta sekä varsinainen betonointityö, suojaus ja jälkihoito.

Suoritteella tarkoitetaan suunnitelmien mukaista teoreettista betonin menekkiä.

7155 Elementtityöt **m3**

Tähän kohtaan kuuluvat maa- ja päätytukien elementtien hankinta, asennus, juotosvalut, saumaus ja viimeistely sekä aputyöt.

Suoritteella tarkoitetaan elementtirakenteen betonikuutiomäärää.

7156 Teräsrakennetyöt **kg**

Tähän kohtaan kuuluvat maa- ja päätytukien pysyvien teräsrakenteiden materiaalihankinnat ja kaikki työt.

Suoritteella tarkoitetaan teräsrakenteen kg-määrää.

7157 Puurakennetyöt **m3**

Tähän kohtaan kuuluvat kaikki maa- ja päätytukien pysyvien puurakenteiden tekemisestä aiheutuvat hankinnat ja työt.

Suoritteella tarkoitetaan rakenteisiin käytetyn puutavaran tilavuutta.

7158 Veden- ja kosteudeneristystyöt **m2**

Tähän kohtaan kuuluvat maatumien veden- ja kosteudeneristystyöt kuten eristyssivelyt maanvastaisiin pintoihin sekä vesieristykset avattavien siltojen konetiloissa.

Suoritteella tarkoitetaan eristettävän pinnan alaa.

7159 Pintojen verhoustyöt **m2**

Tähän kohtaan kuuluvat maa- ja päätytukien verhoustyöt, kuten kivi- ja laattaverhous sekä teräsverhous.

Suoritteella tarkoitetaan verhottavaa pinta-alaa.

7160 Välituet

välituki	m3
teräsrakenteinen välituki	kg

Litteraan kuuluvat erilaiset välitukiratkaisut kuten teräsbetoninen välituki, teräsbetoninen elementtirakenteinen välituki, teräsbetonipaalut ja pilarit välitukena, teräsrakenteinen välituki, puupaalurakenteinen välituki, puinen arkkurakenne välitukena tai kivirakenteinen välituki. Välitukiin kuuluvat myös laakeripalkit.

Paikalla valettaviin teräsbetonisiin välitukiin kuuluvat mm. teline- ja muotityöt, raudoitus, betonointi ja betonoinnin jälkityöt.

Muista materiaaleista tehtävien välitukien osalta litteraan kuuluvat kaikki hankinnat ja työt, jotka ovat välttämättömiä välitukien rakentamiseksi.

Suunnitelmista lasketaan betonirakenteisen välituen betonikuutiot, puu- ja kivirakenteisen välituen ainemenekki kuutiometreinä tai teräsrakenteisen välituen teräskilot. Määrässä ei oteta huomioon materiaalin hukkaa tai työtekniikasta johtuvia mittojen muutoksia.

7161 Teline- ja muottityöt **m2**

Tähän kohtaan kuuluvat kaikki välitukien telineiden ja valumuottien tekemiseen ja purkamiseen tarvittavat työt. Myös välitukien rakentamisessa tarvittavat apusillat kuuluvat tähän kohtaan.

Suoritteella tarkoitetaan rakenteen muottipinta-alan neliömetrejä.

7162 Raudoitustyöt **kg**

Tähän kohtaan kuuluvat välitukien betoniterästen hankinta ja asennus kaikine tarvikkeineen ja työineen. Tartuntateräkset työsaumoihin ja ankkurointiteräkset kuuluvat tähän kohtaan.

Suoritteella tarkoitetaan betoniterästen teoreettista määrää ilman työteräksiä tai raudoitteiden tukipukkeja.

7163 Jännittämistyöt **kg**

Tähän kohtaan kuuluvat välitukiin käytettävien jänneiden hankinta, asennus, jännittämis- ja injektointityöt.

Suoritteella tarkoitetaan jänneterästen teoreettista määrää ilman ankkureita ja suojauputkia.

7164 Betonointityöt **m3**

Tähän kohtaan kuuluvat kaikki välitukien betonointiin liittyvät työt kuten betonimassan valmistus, valmisbetonin hankinta sekä varsinainen betonointityö, suojaus ja jälkihoito.

Suoritteella tarkoitetaan suunnitelmien mukaista teoreettista betonin menekkiä.

7165 Elementtityöt **m3**

Tähän kohtaan kuuluvat välitukien elementtien hankinta, asennus, juotosvalut, saumaus ja viimeistely sekä aputyöt.

Suoritteella tarkoitetaan elementtirakenteen betonikuutiomäärää.

7166 Teräsrakennetyöt **kg**

Tähän kohtaan kuuluvat välitukien pysyvien teräsrakenteiden materiaalihankinnat ja kaikki työt.

Suoritteella tarkoitetaan teräsrakenteen kg-määrää.

7167 Puurakennetyöt **m3**

Tähän kohtaan kuuluvat kaikki välitukien pysyvien puurakenteiden tekemisestä aiheutuvat hankinnat ja työt.

Suoritteella tarkoitetaan rakenteisiin käytetyn puutavaran tilavuutta.

7168 Veden- ja kosteudeneristystyöt **m2**

Tähän kohtaan kuuluvat välitukien veden- ja kosteudeneristystyöt.

Suoritteella tarkoitetaan eristettävän pinnan alaa.

7169 Pintojen verhoustyöt **m2**

Tähän kohtaan kuuluvat välitukien verhoustyöt, kuten kivi- ja laattaverhous sekä teräsverhous.

Suoritteella tarkoitetaan verhottavaa pinta-alaa.

7170 Päällysrakenteet **kanm2**

Sillan päällysrakenne käsittää kaikki maa- ja välitukien varassa olevat kantavat rakenteet, kuten kansilaatan, pääkannattimet, poikkipalkit, reunapalkit, päätepalkit jne. Sillan päällysrakenne voi olla laatta-palkki-, kehä-, kaari-, ristikko-, tai holvirakenteinen. Päällysrakenteen materiaalina voi olla teräsbetoni, teräs, puu tai luonnonkivi. Päällysrakenne tehdään paikalla tai elementeistä.

Litteraan kuuluvat kaikki sillan päällysrakenteen hankinnat ja työt. Paikalla valetun teräsbetonisen päällysrakenteen osalta litteraan kuuluvat mm. teline- ja muottityöt, raudoitus ja betonointi jälkitöineen. Muista materiaaleista tehtävien päällysrakenteiden osalta litteraan kuuluvat kaikki hankinnat ja työt, jotka ovat välttämättömiä suunnitelmien mukaisen rakenteen rakentamiseksi.

Laakerit ja liikuntasaumalaitteet kuuluvat litteraan 7191 ja kannen pintarakenteet litteraan 7180.

Suoritteella tarkoitetaan sillan kansi-m2-määrää.

7171 Teline- ja muottityöt **kanm2**

Tähän kohtaan kuuluvat kaikki ne työt, jotka tarvitaan paikalla valettavan päällysrakenteen telineiden ja valumuottien tekemiseen ja purkamiseen.

Suoritteella tarkoitetaan sillan kansi-m2-määrää.

7172 Raudoitustyöt **kg**

Tähän kohtaan kuuluvat päällysrakenteen betoniterästen hankinta ja asennus kaikkine tarvikkeineen ja töineen. Työsaumojen tartuntateräksiset asennuksineen kuuluvat myös tähän kohtaan.

Suoritteella tarkoitetaan betoniterästen teoreettista määrää ilman työteräksiä ja raudoitteiden tukipukkeja.

7173 Jännittämistyöt ja köysirakenteet kg

Tähän kohtaan kuuluvat päällysrakenteeseen käytettävien jänneiden ja köysien hankinta, asennus, jännittämis- ja injektointityöt. Jännittämistöissä ilmoitetaan jänneiden kg-määrä pitkittäin, poikittain ja pystyyn erikseen. Köysissä kg-määrät lasketaan köyden lankojen tai punosten metri-painojen mukaan.

Suoritteella tarkoitetaan jänneterästen ja köysien teräs-kg määrää ilman ankkureita ja suoja-putkia.

7174 Betonointityöt m³

Tähän kohtaan kuuluvat paikalla valettavan päällysrakenteen betonimassan valmistus tai valmisbetonin hankinta sekä kaikki varsinaiseen betonointiin liittyvät työt sekä suojaus ja jälkihoito.

Suoritteella tarkoitetaan päällysrakenteen betonikuutiomäärää.

7175 Elementtityöt m³

Tähän kohtaan kuuluvat betonielementtien hankinta, asennus, saumaus ja viimeistely sekä aputyöt.

Suoritteella tarkoitetaan elementtirakenteen betonikuutiomäärää.

7176 Teräsrakennetyöt kg

Tähän kohtaan kuuluvat pysyvien teräsrakenteiden materiaalihankinnat ja kaikki työt.

Suoritteella tarkoitetaan teräsrakenteen kg-määrää.

7177 Puurakennetyöt m³

Tähän kohtaan kuuluvat kaikki pysyvien puurakenteiden tekemisestä aiheutuvat hankinnat ja työt.

Suoritteella tarkoitetaan rakenteisiin käytetyn puutavaran tilavuutta.

7179 Pintojen verhoustyöt m²

Tähän kohtaan kuuluvat kaikki päällysrakenteen pintojen verhoustyöt kuten reunapalkkien kivi- ja laattaverhous sekä pintakäsittelyt.

Suoritteella tarkoitetaan verhottavaa pinta-alaa.

7180 Kannen pintarakenteet kanm²

Kannen pintarakenne käsittää sillan kansirakenteen yläpuoliset eristys-, suoja- ja päällystekerrokset.

Litteraan kuuluvat kannen eristys, suojakerros ja päällysteet toineen ja hankintoihin.

Suoritteella tarkoitetaan sillan kansi-m² määrää.

7181 Eristys m²

7182 Suojakerros m²

7183 Asfalttibetonipäällyste m²

7184 Betonipäällyste m²

7185 Muu päällyste m²

7190 Sillan varusteet ja laitteet kpl

Litteraan kuuluvat sillan varusteiden ja laitteiden, kuten vedenjohtolaitteiden, saumarakenteiden, siltakaiteiden, laakereiden, valaisinpylväiden kiinnityselinten, kaapelikiinnikkeiden, huoltosiltujen, törmäyspalkkien, avattavien siltujen koneistojen ja sähkölaitteiden jne. hankinta ja asennus.

Suunnitelmista lasketaan varusteiden ja laitteiden lukumäärä tai m-määrä varuste- ja laitetyypeittäin eriteltynä.

7191 Liikuntalaitteet kpl

Tähän kohtaan kuuluvat liikuntalaitteiden kuten laakereiden, nivelien, liikuntasaumalaitteiden, saumojen ja siirtymälaattojen hankinta, asennus ja kiinnitys.

7192 Vedenjohtolaitteet kpl

Tähän kohtaan kuuluvat vedenjohtolaitteiden, kuten pintavesiputkien, tippuputkien ja paineentasausputkien hankinta, asennus ja kiinnitys.

7193 Suojalaitteet m

Tähän kohtaan kuuluvat siltaan kiinnitettävien suojalaitteiden kuten kaiteiden, sähköistyksen suojaseinien ja reunatukien hankinta, asennus ja kiinnitys.

7194 Muut varusteet ja laitteet kpl

Tähän kohtaan kuuluvat erilaisten laitteiden ja varusteiden, jotka eivät kuulu kohtiin 7191, 7192, 7193, hankinta, asennus ja kiinnitys.

Avattavien siltujen koneistojen käyttökuntoon saattaminen kuuluu niiden hankinnan ja asennuksen lisäksi tähän kohtaan.

Panosputket ja kaapeliputket kuuluvat tähän kohtaan.

5 TIETÖIDEN LITTEROITA**1212 Vanhan sillan purku**

Käsitellään vain kustannuksia. Suunnitelmissa ja urakoissa esitetään purettavien rakenteiden kappalemäärä, pinta-ala tms.

4110 Tie-, rata-, yms. penkereet **m3rtr**

Suunnitelmista mitataan sillan päiden välisellä alueella olevan tiepenkereiden ja luiskien maamassat.

5410 Betonilaatta- ja betonikiviverhoukset **m2**

Litteraan kuuluvat betonilaatta- ja betonikiviverhouksen osalta betonilaattojen tekeminen tai hankinta, välivarastointi, kuljetus, alusrakenne, laattojen ladonta ja saumaus. Litteraan kuuluu myös verhouksen juuren teko suunnitelmien mukaan joko betonipalkista, kivillä täytetystä kaivannosta, kivitörmästä tai kiviheitokkeesta.

5440 Kivilaattaverhoukset **m2**

Kivilaattaverhous on lohkotuista isokokoisista luonnonkivistä tai louhituista kivistä latomalla ja saumaamalla tehty verhous, jota käytetään pääasiassa sillan keilan tai etuluiskan verhoukseen.

Litteraan kuuluvat käytettävien kivien keräys tai hankinta, kuormaus, kuljetus, alusta, ladonta ja saumaus. Litteraan kuuluu myös verhouksen juuren teko suunnitelmien mukaan joko betonipalkista, kivillä täytetystä kaivannosta, kivitörmästä tai kiviheitokkeesta.

Luiskan täyttö kuuluu käytettävän materiaalin alkuperästä riippuen leikkauksiin (RO 2000) tai penkereeseen (RO 4000).

5450 Kenttäkivi-, nupukivi- ja noppakiviverhoukset **m2**

Kenttäkiviverhous on luonnon kiviaineksesta (raekoko 150-250) latomalla tehty verhous.

Nupukiviverhous on hakatuista noin 120 x 200 mm kokoisista kivistä latomalla tehty verhous.

Noppakiviverhous on hakatuista noin 100 x 100 mm kokoisista kivistä latomalla tehty verhous.

Litteraan kuuluvat kenttäkivi-, nupukivi- ja noppakiviverhousten osalta kivien keräys tai hankinta, kuljetus, alusta, kivien ladonta, juntaus ja saumaus.

5460 Molskotti-, murske- ja soraverhoukset **m2**

Molskottiverhous on murskatusta kiviaineksesta (raekoko 100-200 mm ø)

koneellisesti tehty verhous, jota käytetään pääasiassa siltojen etuluiskan verhouksena.

Murskeverhous on murskatusta kiviaineksesta (raekoko 50-100 mm \emptyset) tehty verhous, jota käytetään pääasiassa siltojen etuluiskan verhouksena.

Litteraan kuuluvat molskotin, murskeen tai soran kuormaus tai hankinta, kuljetus, levitys ja tiivistys. Litteraan kuuluu myös verhouksen juuren teko suunnitelmien mukaan joko betonipalkista kivillä täytetystä kaivannosta, kivitokkeista tai kiviheitokkeesta.

Luiskien täyttö kuuluu käytettävän materiaalin alkuperästä riippuen leikkauksiin (RO 2000) tai penkereeseen (RO 4000).

5470 Kiviheitokeverhoukset

m2

Kiviheitoke muodostuu louhoskivistä tai halkaistuista luonnonkivistä, jotka ilman erityistä järjestystä kaadetaan luiskan suojaksi (kivien koko 400-1000 mm \emptyset). Järjestetty kiviheitoke tehdään vyöryttämällä kaivukoneella kivet luiskaa pitkin alaspäin ja tekemällä verhouksen pintaosa ja kivien kiilaus käsityönä (kivien koko 200-400 mm \emptyset).

Litteraan kuuluvat kiviheitokkeeseen käytettävien kivien keräys tai hankinta, kuormaus, kuljetus ja levitys luiskaan sekä tasointi suunnitelman mukaiseen kaltevuuteen. Järjestetyn kiviheitokkeen osalta litteraan kuuluu myös verhouksen pintaosan ja kivien kiilauksen tekeminen käsityönä. Litteraan kuuluu myös verhouksen juuren teko suunnitelmien mukaan joko betonipalkista, kivillä täytetystä kaivannosta, kivitokkeista tai kiviheitokkeesta.

Luiskien täyttö kuuluu käytettävän materiaalin alkuperästä riippuen leikkauksiin (RO 2000) tai penkereeseen (RO 4000).

5620 Nurmiverhoukset

m2

Litteraan kuuluvat seuraavat kasvualustalle tehtävät työt ja hankinnat: esijyräys, pinnan tasointi, materiaalien ja tarvikkeiden hankinta, siementen kylvö, lannoitteen kylvö, mahdollinen suojakatteen levitys ja jälkijyräys. Vesikylvömenetelmässä siemenseoksen ja lannoitteen mukana luiskaan ruiskutettava maansidosemulsio kuuluu myös tähän litteraan.

Siirtonurmi kuuluu litteraan 5630.

5630 Erikoisnurmetukset

m2

Litteraan kuuluvat siirtonurmet ja turvemuuraukset sekä muut erikoisnurmetukset tuki-, kiinnitys- ja saumaustarvikkeineen.

5720 Kourut

m

6100 PAALUTUKSET

m

Litteraan kuuluvat paalujen hankinta, kuljetus ja suunnitelman mukainen paalutus. Varsinaisen paalutuksen lisäksi litteraan kuuluvat kaikki ne työt ja materiaalit, jotka ovat tarpeen suunnitelman mukaisen paalutuksen tekemiseksi (koepaalutus, koekuormitus, paalujen jatkaminen, katkaisu, paaluhatut ja -laatat yms.).

Siltoihin liittyvät paalutustyöt kuuluvat litteralle 7130.

Suunnitelmista mitataan paalun pituus paalun suunnassa katkaisutasosta paalun kärkeen. Jos suunnitelmassa ei ole muuta esitetty, katkaisutason oletetaan sijaitsevan 0,2 m peruslaatan alapinnan yläpuolella. Paalun kärjen sijainti määräytyy suunnitelmissa esitetyn tavoitetason tai koepaalutuksen mukaan. Tartuntateräksiä ei lasketa paalun pituuteen. Suunnitelmassa esitetyn tavoitetason ylittävät paalun pituudet on tulkittava suunnitelman muutoksiksi. Mikäli suunnitelmassa ei ole esitetty yksikäsitteistä tavoitetasoa, mitataan paalutus hyväksytyyn paalutilauksen mukaisesti.

6110 Puupaalut

m

Paaluhatut kuuluvat litteraan 6180

6120 Teräsbetonipaalut

m

Paaluhatut kuuluvat litteraan 6180

6180 Paaluhatut ja -laatat

Litteraan kuuluvat suunnitelman mukaisten paaluhattujen ja -laattojen tekeminen tai hankinta sekä tarvittavien kaivantojen kaivu, valupohjien kuivanapito ja vahvistaminen, muotit sekä täytöt paaluhattujen yläpinnan tasolle. Litteraan kuuluvat myös elementtirakenteisten paaluhattujen hankinta ja asennus.

Suunnitelmista mitataan paalulaatan teoreettinen pinta-ala vaakatasossa tai lasketaan paaluhattujen lukumäärä.

6181 Paaluhatut

kpl

6182 Paalulaattam²

Tielaitos

MÄÄRÄLUETTELO Turun tiepiiri

Suunnitelman numero 12470

RINTALAN RISTEYSSILTA, MASKU

Mt 189 rakentaminen välille Sinkkivuori-Masku

Jännitetty betoninen jatkuva ulokepalkkisilta (jBjup)

Jm (2,50) + 21,50 + 26,00 + 15,50 + (1,50) m

HI 10,50 m

Vinous 29,1 gon

Kokonaispituus 71,80 m

Kannen pituus 67,00 m

Suunnittelukuorma Lkl, Ek 1/TIEL90

Rakenneosien numerointi

Koko silta	
Maatuki 1	100
Välituki 1	310
Välituki 2	320
Maatuki 2	200
Päällysrakenne	400
Varusteet ja laitteet	600

Laati: 20.2.1995 Suoma Vaara

Tarkasti: 22.2.1995 Kalle Kataja

LIITE

Työmaa Rintalan risteyssilta, Masku Mt 189 rakentaminen välillä Sinkkivuori - Masku		Nro 12470			
		Pvm / Laatija		20.2.1995 Suoma Vaara	
Littera	Työ	Rakenne- osan nro	Mitta yksikkö	Määrä / rakenneosa	Huom
7100	SILLAN RAKENTAMINEN				
7110	SILTOJEN PERUSKUOPPIEN KAIVUT JA LOUHINNAT				
7111	Kaivu ilman tuentaa	100	m3ktr	471	
	"	310	m3ktr	134	
	"	200	m3ktr	1900	
7114	Louhinta + (kallion puhdistus)				
	- louhinta H = 1,0 m	100	m3ktr	41	
	- "	310	m3ktr	73	
	- "	320	m3ktr	76	
7120	MAARAKENTEET JA TÄYTTÖ- TYÖT				
7124	Perustamistason yläpuoliset täytöt	100	m3rtr	96	
	"	310	m3rtr	55	
	"	320	m3rtr	168	
	"	200	m3rtr	1072	
7130	SILTOJEN PAALUTUKSET				
7134	Kaivinpaalut				
	- kaivinpaalut Ø 1200	200	m	22,6	2kpl
7140	PERUSTUKSET				
7141	Teline- ja muottityöt	100	m2	16	
	"	310	m2	24	
	"	320	m2	33	
	"	200	m2	21	
7142	Raudoitustyöt				Määrään ei sisälly työ- teräkset
	- betoniteräs A500HW	100	kg	920	
	- "	310	kg	2274	
	- "	320	kg	2568	
	- "	200	kg	1075	
7144	Betonointityöt				
	- betoni K25	100	m3	8	
	- "	310	m3	18	
	- betoni K30	200	m3	6,6	
	- vedenalainen betonointityö	320	m3	36	

LIITE

Työmaa		Nro 12470			
Rintalan risteyssilta, Masku Mt 189 rakentaminen väliällä Sinkkivuori - Masku		Pvm / Laatija		20.2.1995	Suoma Vaara
Littera	Työ	Rakenne- osan nro	Mitta yksikkö	Määrä / rakenneosa	Huom
7150	MAATUET (PÄÄTYTUET)				
7151	Teline- ja muottityöt	100	m2	10,2	
	"	200	m2	11,7	
7152	Raudoitustyöt				Määrään ei sisälly työ- teräkset
	- betoniteräs A500HW	100	kg	121	
	"	200	kg	265	
7154	Betonointityöt				
	- betoni K35, P30	100	m3	2,3	
	"	200	m3	2,6	
7160	VÄLITUET				
7161	Teline- ja muottityöt	310	m2	45,5	
	"	320	m2	49,4	
7162	Raudoitustyöt				Määrään ei sisälly työ- teräkset
	- betoniteräs A500HW	310	kg	1505	
	"	320	kg	1655	
7164	Betonointityöt				
	- betoni K35, P30	310	m3	12,5	
	"	320	m3	13,6	
7170	PÄÄLLYSRAKENTEET				
7171	Teline- ja muottityöt				
	- Telineiden pystytys ja purkaminen				
	- - maasilta	400	m2	757	
	- Muottien pystytys ja purkaminen				
	- - paikalla valetut betonisillat	400	m2	1180	
7172	Raudoitustyöt				Määrään ei sisälly työ- teräkset
	- betoniteräs A500HW	400	kg	48538	
7173	Jännittämistyöt ja köysirakenteet				
	- jännittämistyöt				
	- - pitkittäin	400	kg	12571	St1550/177

LIITE

Työmaa Rintalan risteyssilta, Masku Mt 189 rakentaminen välillä Sinkkivuori - Masku		Nro 12470			
		Pvm / Laatija		20.2.1995 Suoma Vaara	
Littera	Työ	Rakenne- osan nro	Mitta yksikkö	Määrä / rakenneosa	Huom
7174	Betonointityöt				
	- betoni K35, P20	400	m3	407	kansi
	- betoni K35, P30	400	m3	25	siipi -ja etumuuri
	- betoni K35, P50	400	m3	34	reunapalkki
7180	KANNEN PINTARAKENTEET				
7181	Eristys				
	- maanvastaisten pintojen kosteus- eristys	400	m2	88	
	- eristysalustan hiekkapuhallus	400	m2	697	
	- kumibitumikermieristys				
	- - kaksinkertainen	400	m2	697	
7182	Suojakerros				
	- suojakermi	400	m2	697	
7183	Asfalttibetonipäällyste				
	- AB 12/70	400	m2	697	
	- AB 20/120	400	m2	697	
7190	SILLAN VARUSTEET JA LAITTEET				
7191	Liikuntalaitteet				
	- laakerit				
	- - kumipesälaakerit (liikkuva 3.0 MN)	600	kpl	4	
	- - kumipesälaakerit (kiinteä 4.5 MN)	600	kpl	4	
	- siirtymälaatat	600	m3	29	
7192	Vedenjohtolaitteet				
	- pintavesiputket	600	kpl	3	
	- tippuputket	600	kpl	28	
	- kanavointi	600	m	51	

LIITE

Työmaa Rintalan risteyssilta, Masku Mt 189 rakentaminen välillä Sinkkivuori - Masku		Nro 12470			
		Pvm / Laatija	20.2.1995	Suoma Vaara	
Littera	Työ	Rakenne- osan nro	Mitta yksikkö	Määrä / rakenneosa	Huom
7193	Suojalaitteet				
	- teräskaitteet (kuumasinkittyinä)				
	- - korkea, harva kaide	600	m	140	
	- - vinot päät (4m)	600	kpl	4	
7194	Muut varusteet ja laitteet				
	- panoskiinnikkeet	600	kpl	8	
	- pylväiden kiinnityslaitteet				
	- - pylväät $\varnothing = 159 - 240$	600	kpl	2	
	- sähköistyksen putkitukset				
	- - putket $\varnothing 100$ (muovi)	600	m	144	
	MUUT TYÖT SILTAPAIKALLA				
4110	Tie-, rata-, yms. penkereet	100	m3rtr	30	
	- "	200	m3rtr	170	
5410	Betonilaatta- ja betonikiviverhoukset				
	- betonikiviverhous	100	m2	20	
	- "	200	m2	100	
5460	Molskotti-, murske- ja soraverhoukset				
	- sepeliverhous	310	m2	63	
	- "	320	m2	63	
5620	Nurmiverhoukset	100	m2	20	
	- "	200	m2	70	
5720	Kourut				
	- sadevesikouru (luiskassa)	100	m	2	
	- "	200	m	9	

Määrät on ilmoitettu ohjeen TIEL 701790 "Tienpidon tehtävä -ja suoriteryhmittely" mukaan

