



Tielaitos

# Määrämittausohje

Urakka-asiakirjat

Helsinki 1991

Tiehallitus

VANHEXTUNU

# Määrämittaushje



**TIEHALLINTO**

**Kirjasto**

**Tielaitos  
Tiehallitus**

**Helsinki 1991**

ISBN 951-47-4360-1  
TIEL 2242453  
Valtion painatuskeskus  
Helsinki 1991

Julkaisua myy  
Tiehallitus, painotuotevarasto



**Tielaitos**  
Tiehallitus  
Opastinsilta 12 A  
PL 33  
00521 HELSINKI  
Puh. vaihde (90) 1541

# 1 KÄSITTEITÄ JA MÄÄRITELMIÄ

Tielinjan massoilla tarkoitetaan

- maa- ja kalliomassoja (myös ryöstömassoja), jotka saadaan urakkaan kuuluvien rakenteiden vaatimilta alueilta ja joihin rakennuttajalla on omistus- tai käyttöoikeus.
- massoja, jotka tuodaan välivarastosta, jos ne on viety sinne aikaisemmin saman urakan yhteydessä. Muutoin välivaraston massoja ei pidetä tielinjan massoina.

Materiaalinotto paikalla tarkoitetaan

- joko rakennuttajan tai urakoitsijan hankkimaa urakan rakenteisiin tarvittavien kiviaines-, multa- tai turvemateriaalien ottopaikkaa.
- välivarastoa, jos sen materiaalit on varastoitu eri urakan yhteydessä.
- murskauslaitoksen silloa, kun materiaalit kuljetetaan siilosta suoraan rakenteeseen.

Tässä määrämittausohjeessa käytetään eri tasoilla seuraavia nimityksiä:

- 1000-tasosta käytetään nimitystä pääryhmä.
- 100-tasosta, jolla ei ole yksikköä, käytetään nimitystä ryhmä
- 100-tasosta, jolla on yksikkö, käytetään nimitystä kohde
- 10-tasosta ja 1-tasosta käytetään nimitystä kohde

Maksuun oikeuttavissa mittauksissa käytetään seuraavia määritelmiä:

- **Suunnitelman teoreettinen määrä** = sellaisen kohteen tarkoittaman työn määrä, joka voidaan riittävän tarkasti määrittää sopimusasiakirjojen, tavallisesti piirustusten tai määrämittausohjeiden perusteella ilman maastossa tehtävää mittausta. Määrät voivat muuttua ainoastaan suunnitelman muutoksen tai asiakirjoissa olevan laskuvirheen seurauksena. Tällaisia määriä on esimerkiksi päällysrakennekerrosten rakentamisessa käytettävä m<sup>3</sup>tr.
- **Toteutuksen teoreettinen määrä** = sellaisen kohteen tarkoittaman työn määrä, joka tarjouspyyntövaiheessa ilmoitetaan suunnitelmassa ilmoitettuna määränä, mutta joka edellyttää maastossa työn aikana mittaamista tai muuta määrän toteamista. Näissä asiakirjoissa on toteutuksen teoreettisen määrän yhteydessä käytetty ilmaisua: "Suunnitelmissa määritetty ja työn aikana todettava...".
- **Todellinen määrä** = sellaisen kohteen tarkoittaman työn määrä, joka edellyttää jatkuvaa työnaikaista määrien seurantaa, esim. ylösottoa.

## 2 YLEISET PERUSTEET

Sopimusasiakirjoissa määritellyistä töistä maksetaan ainoastaan niiden kohteiden mukaan, jotka näissä määrämittausohjeissa tai urakkaohjelman työkohtaisessa osassa on nimetty.

Urakoitsijan tulee sisällyttää määräluettelossa antamiinsa hintoihin sovitun työntuloksen aikaansaamiseksi tarpeellisten töiden kaikki kustannukset (YSE 1 §, 2 § ja 17 §). Määräluettelossa ilmoitettujen kohteiden töihin ja niiden kustannuksiin on sisällytettävä kaikki ne suunnitelmien mukaiset työt, rakennusaineet ja niistä aiheutuvat kustannukset, jotka ovat välttämättömiä kohteen aikaansaamiseksi. Työtä, jolle tässä määrämittausohjeessa tai urakkaohjelman työkohtaisessa osassa on oma kohdenumero, mutta joka puuttuu määräluettelosta, ei tarvitse ottaa mukaan urakkatarjoukseen. Jos ko. työtä sisältyy urakkaan, on tällaisesta puutteesta ilmoitettava rakennuttajalle jo urakan laskenta-aikana.

Urakkahinta muuttuu pääasiassa,

- kun urakan laajuutta muutetaan lisäsopimuksella, joka on aina tehtävä kirjallisesti. Lisäsopimus voi sisältää muutos- ja lisätöitä. Lisätyönä pidetään sellaista alkuperäisen urakkasopimuksen mukaista, mutta urakan/sen piiriin kuulumatonta työtä, joka kuitenkin tehdään alkuperäisen urakkatarjouksen yksikköhinnoin.
- Jos lisäsopimus tehdään määräluettelon kohdejaolla, mutta muutettuun yksikköhintaan tai jos sillä muutetaan määräluettelon mukaista kohdejakoa, on lisäsopimuksessa sovittava sekä työn määrästä että maksettavasta korvauksesta.
- kun määräluettelossa likimääräisinä ilmoitetut määrät lopullisessa mittauksessa muuttuvat.
- kun indeksi muuttuu, urakan ollessa sidottu indeksiin.
- kun tehdyn työn laadusta aiheutuu arvonmuutoksia.
- kun määräluettelon mukaista yksikköhintaa muutetaan

Jos määräluettelon jonkin kohteen määrä muuttuu enemmän kuin 25 % ilmoitetusta määrästä, ja jos samalla ko. muutoksen aiheuttama urakan kokonaiskustannusten muutos koko urakkahinnasta on yli 0,5 %, on sopijapuolilla oikeus vaatia ko. kohteen yksikköhinnan tarkistusta.

Tarkistuksessa käsitellään kohteen edellyttämien kiinteiden kustannusten jakaantumista laskennalliselle muuttuneelle määrälle. Tarkistus aloitetaan laskemalla tai arvioimalla kohteen osuus urakan kiinteistä kustannuksista. Tämän jälkeen voidaan laskea kiinteiden kustannusten osuus yksikköhinnasta.

Laskennallisena muutoksena alkuperäiseen määrään otetaan huomioon vain se osa todellisesta muutoksesta, mikä ylittää em. 25 %:n raja-arvon.

Tarkistettu yksikköhinta, jota käytetään koko toteutuneelle määrälle, saadaan nyt korvaamalla määräluettelon mukaisessa yksikköhinnassa kiinteiden kustannusten osuus laskennallisen muuttuneen määrän yksikköä kohti lasketulla kiinteiden kustannusten osuudella.

Saadaan kaava

$$y' = y - a + \frac{100 * a}{100 \pm (p - 25)}, \text{ kaavaa käytetään, jos } |p| > 25$$

jossa

$y'$  = kohteen tarkistettu yksikköhinta (mk)

$y$  = määräluettelon mukainen kohteen yksikköhinta (mk)

$a$  = kiinteiden kustannusten osuus (mk) kohteen yksikköhinnasta

$p$  = kohteen määrän todellisen muutoksen %-luku

$\pm$  valitaan lisääntymisen tai vähentymisen mukaisesti

kun rakennuttaja valitsee määräluettelossa ilmoitetun vaihtohtoisen rakennusaineen tai rakenteen.

Lopullisten rakennusainevalintojen tulee perustua työn kokonaisuusmassatilanteeseen ja urakoitsijan tarjoamiin yksikköhintoihin siten, että lopputulos täyttää asiakirjojen vaatimukset ja on rakennuttajan kannalta taloudellisesti edullisin ja työn kannalta tarkoituksenmukainen. Mikäli vaihtoehtojen käytöstä aiheutuu johonkin kohteeseen kuuluneen määrän pieneneminen nollaan, ei yllä olevaa 25 %:in sääntöä sovelleta.

Urakoitsijalle suoritetaan maksut valmiista määrämittausohjeen tarkoittamasta työstä sovituin maksuvälein. Mittausten epätarkkuuden vuoksi voidaan tehdä pidätyksiä urakkaohjelman mukaisesti. Samoin maksuliikenteessä noudatetaan urakkasopimuksen, YSE:n ja urakkaohjelman määräyksiä.

Tielinjan ja materiaalinottoaikan massoja saa rakennuttajan kanssa sovittavalla tavalla käyttää sopimuksen mukaisen rakennustyön aikaansaamiseksi tarvittaviin apurakenteisiin (työmaatiet yms.), mutta massoista ei tällöin makseta ao. kohteiden mukaista korvausta. Kyseiset työkustannukset on sisällytettävä määräluettelossa esiintyvien kohteiden yksikköhintoihin.

Tielinjalta ja materiaalinottoaikasta saatavat kelpoiset massat on käytettävä niiden laadun ja kokonaisuusmassatilanteen kannalta rakennuttajalle edullisimmalla tavalla joko päällysrakenteisiin, erilaisiin täyttöihin tai penkereisiin. Kelpaamattomat ja ylijääneet massat on ajettava läjitysalueelle.

Ellei yksityiskohtaisessa määrämittausohjeessa tai urakkaohjelman työkohtaisessa osassa erikseen muuta ilmoiteta, on työ tehtävä urakoitsijan hankkimista rakennusaineista.

Yleensä kaikki maksut perustuvat joko osaksi tai kokonaan teoreettisten mittojen mukaan laskettaviin määriin, joten urakoitsijan työn tekemisestä johtuvista, teoreettisten mittojen ylityksistä aiheutuvat suoranaiset ja välilliset kustannukset (kaivu ja täyttö) sisältyvät tarjottuihin yksikköhintoihin (esim. leikkauksen ylisyvyttä ja -leveyttä ei kuutioida eikä myöskään sen korjaamiseksi tarvittavaa työtä ja kiviainesta korvata erikseen).

Eri kohteiden tarkoittamien töiden teoreettiset leikkaus- ja täyttörajat määräytyvät seuraavien toisiaan täydentävien asiakirjojen mukaisesti:

- a) urakkaohjelman työkohtaiseen osaan tehty mahdollinen määrämittausohjeen tarkennus
- b) määrämittausohje
- c) erikoispiirustukset
- d) tyyppiinpiirustukset
- e) piirrokset, jotka on liitetty määrämittausohjeeseen

Jos em. asiakirjat ovat maksurajojen suhteen keskenään ristiriitaiset, noudatetaan niitä ylläolevassa järjestyksessä.

Kaikki työmäärien selvittämiseksi tarpeelliset mittaukset ja laskelmat kuuluvat urakkaan, ellei urakkaohjelman työkohtaisessa osassa toisin sanota. Mittaukset, joihin urakoitsija aikoo vedota, on tehtävä rakennuttajan nimeämän valvojan läsnäollessa.

Korkeusaseman määrityksiä maamassojen tilavuuden määrittämiseksi ei saa tehdä maan ollessa jäässä, mikäli mittaustulokseen jäätymisestä aiheutuvien kohoutumien vuoksi syntyvää virhettä ei luotettavasti voida eliminoida.

Urakoitsija on velvollinen järjestämään työt siten, että määrämittausohjetta voidaan noudattaa.

### 3 YKSITYISKOHTAINEN MÄÄRÄMITTAUS-OHJE

## 1000 RAKENNUSALUEELLA OLEVAT RAKENTEET

Pääryhmä sisältää rakennusalueella sijaitsevat rakenteet, puut ja kasvit, jotka rakennustöiden vuoksi joudutaan poistamaan, siirtämään tai suojaamaan.

### 1100 Puusto ja muu kasvillisuus

#### 1110 Puuston ja muun kasvillisuuden kaataminen ja poisto

##### 1111 Hyötypuun hakkuu m3ktd

Kohteen työhön kuuluu tiealueella erillisinä työvaiheina tehtävät hyötypuun kaato, karsiminen, katkominen ja varastoiminen asiakirjoissa osoitettuun paikkaan. Kohteen työhön kuuluu myös em. toimet suunnitelman osoittamassa määrin tiealueeseen välittömästi liittyvällä alueella (esim. tien näkemä- ja vierialueet) ja suunnitelmassa osoitetulla metsänmuotoilualueella.

Rakennusalueen ulkopuolella tehtävä hyötypuun hakkuu kuuluu niihin töihin, joiden vuoksi se on välttämätöntä.

**Määrä:** Metsätöiden mittausnormien mukaan mitattu m3ktd-määrä. Puuta, jonka halkaisija rinnan korkeudella on pienempi kuin 80 mm, ei yleensä katsota hyötypuuksi. Jos tällaista puutavaraa hakataan hyötypuuksi, ilmoitetaan tämän määrä erikseen omassa kohteessaan. Samoin hyötypuun hakkuu eritellään tarvittaessa tukkipuuksi ja kuitupuuksi.

##### 1112 Jätepuun raivaus m2

Kohteen työhön kuuluu erillisenä työnä tehtävä pienpuuston, pensaiden ja hakkuujätteidien poisto tie- ja näkemäalueelta sekä suunnitelman osoittamassa määrin myös vierialueilta. Jätepuun raivaus voidaan erikseen osoittaa suunnitelmassa tehtäväksi myös metsänmuotoilualueelta. Jätepuun raivauksesta syntyvien massojen kuljetus läjitysalueelle tai kaatopaikalle ja kaatopaikkamaksut kuuluvat tähän kohteeseen.

Rakennusalueen ulkopuolella tehtävä jätepuun raivaus kuuluu niihin töihin, joiden vuoksi se on välttämätöntä.

Pintamaan poiston yhteydessä samanaikaisesti tehtävä jätepuun raivaus kuuluu kohteeseen 1510.

**Määrä:** Suunnitelmissa määritetty ja työn aikana todettava erillisenä työnä tehtävän jätepuun raivauksen pinta-ala.



**1120 Puuston ja muun kasvillisuuden siirto (uudelleenistutus)**

Yksittäiset puut	kpl
Ryhmäkasvit	m <sup>2</sup>
Pensasaidat	m

Kohteen työhön kuuluu puiden ja muun kasvillisuuden irrottaminen kasvupaikastaan, siirtäminen uuteen kasvupaikkaan ja uudelleenistutus sekä istutuksen vaatimat toimet, kuten kastelu ja muu hoito.

Uusien kasvien istutukset kuuluvat kohteisiin 5640-5670.

**Määrä:** Suunnitelmissa määritetty ja työn aikana todettava siirrettävien puiden lukumäärä, ryhmäkasvien istutusalueen pinta-ala vaakatasossa tai pensasaitojen pituus maanpinnan tasossa.

**1130 Puuston ja muun kasvillisuuden suojaus**

Puiden ja pensaiden suojaus	kpl
Pensasaitojen suojaus	m

Kohteen työhön kuuluu suojeltavaksi määrättyjen puiden ja pensaiden aitaus ja muut vahinkojen varalta tehtävät toimet, kuten kolhimissuojaus, kastelu yms.

**Määrä:** Suunnitelmissa määritetty ja työn aikana todettava suojattavien puiden tai pensaiden lukumäärä tai pensasaitojen pituus maanpinnan tasossa.

**1200 Rakennukset ja muut rakenteet****1210 Purku, poltto yms. hävittäminen****1211 Rakennusten purku** kpl

Kohteen työhön kuuluu purettavaksi määrättyjen rakennusten purku tai polttaminen sekä käyttökelpoisten materiaalien varastointi, jos varastoinnista on mainittu asiakirjoissa. Purkujätteiden kuljetus läjitysalueelle tai kaatopaikalle ja kaatopaikkamaksut kuuluvat tähän kohteeseen.

**Määrä:** Suunnitelmissa määritetty ja työn aikana todettava purettavien rakennusten kappalemäärä.

**1212 Erikoisrakenteiden purku** kpl tai m  
(sillat, muurit, liikenteenohjauslaitteet yms.)  
erikoisrakenteen mukaisesti

Kohteen työhön kuuluu purettavaksi määrättyjen rakenteiden ja rakennelmien purku tai muu hävittäminen sekä käyttökelpoisten materiaalien varastointi, jos varastoinnista on mainittu asiakirjoissa. Purkujätteiden kuljetus läjitysalueelle tai kaatopaikalle ja mahdolliset kaatopaikkamaksut kuuluvat tähän kohteeseen.

**Määrä:** Suunnitelmissa määritetty ja työn aikana todettava hävitettävien rakenteiden tai rakennelmien kappalemäärä tai pituus rakenteen keskilinjan suunnassa.

**1213 Kaiteet, reunatuet, aidat yms. purku** m

Kohteen työhön kuuluu purettavaksi määrättyjen kaiteiden, reunatukien, aitojen yms. rakenteiden purku tai muu hävittäminen sekä käyttökelpoisten materiaalien varastointi, jos varastoinnista on mainittu asiakirjoissa. Purkujätteiden kuljetus läjitysalueelle tai kaatopaikalle ja kaatopaikkamaksut kuuluvat tähän kohteeseen.

**Määrä:** Suunnitelmissa määritetty ja työn aikana todettava hävitettävien kaiteiden, reunatukien, aitojen yms. pituus rakennelman keskilinjan suunnassa.

**1220 Rakennusten, rakenteiden ja rakennelmien siirto**

**1221 Rakennusten ja rakenteiden siirto** kpl

Kohteen työhön kuuluu siirrettävien rakennusten ja muiden vastaavien rakenteiden purku, siirto, siirron aikainen suojaus ja uudelleen pystytys kaikkine aputöineen ja materiaaleineen.

**Määrä:** Suunnitelmissa määritetty ja työn aikana todettava siirrettävien rakennusten ja rakenteiden kappalemäärä.

**1222 Kaiteiden, reunatukien, aitojen yms. siirto** m

Kohteen työhön kuuluu siirrettävien kaiteiden, reunatukien, aitojen yms. purku, siirto, siirron aikainen suojaus ja uudelleen rakentaminen kaikkine aputöineen ja materiaaleineen.

**Määrä:** Suunnitelmissa määritetty ja työn aikana todettava siirrettävien kaiteiden, reunatukien, aitojen yms. pituus rakennelman keskilinjan suunnassa.

**1230 Rakennusten ja rakenteiden suojaus**

Perustusten suojaus	m
Seinien yms. rakenteiden suojaus	m <sup>2</sup>
Muiden rakenteiden suojaus	kpl

Kohteen työhön kuuluu säilytettävien rakennusten ja muiden vastaavien rakenteiden työnaikaiseksi suojaamiseksi ja vahinkojen estämiseksi tehtävät työt kaikkine aputöineen ja materiaaleineen (esim. perustusten tukeminen).

**Määrä:** Suunnitelmissa määritetty ja työn aikana todettava suojattavien rakenteiden pituus, pinta-ala tai kappalemäärä.

## 1300 Putkijohdot

### 1310 Putkijohtojen purku

Putkijohdot	m
Kaivot	kpl

Kohteen työhön kuuluu putkijohtojen esillekaivu, purkaminen, putkijohtojen nostaminen kaivannosta ja kuormaus sekä kuljetus varastoon tai kaatopaikalle ja kaatopaikkamaksut. Kaivojen, varusteiden yms. purku kuuluu myös tämän kohteen töihin samoin kuin varastoitavan materiaalin puhdistus. Kohteen työhön kuuluu myös vanhan kaivannon täyttäminen.

**Määrä:** Suunnitelmissa määritetty ja työn aikana todettava purettavien putkijohtojen pituus kaivon, tms. keskeltä kaivon, tms. keskelle tai laskuaukon päähän. Pituus mitataan yksinkertaisena, vaikka kaivannossa olisi useita putkia. Purettavien kaivojen lukumäärä lasketaan, jos ne on määräluettelossa erikseen hinnoiteltu.

### 1320 Putkijohtojen siirto

Putkijohdot	m
Kaivot	kpl

Putkijohtojen siirto tarkoittaa rakentamisen yhteydessä tehtävää putkijohtojen siirtoa, jolle on ominaista vanhan materiaalin välitön uudelleenkäyttö. Siirrossa uusi linja on aina korkeintaan vanhan linjan pituinen.

Kohteen työhön kuuluu siirrettävien putkijohtojen esillekaivu, purkaminen, putkijohtojen nostaminen kaivannosta ja kuormaus sekä kuljetus välivarastoon, varastointi, siirto uuteen paikkaan, uuden kaivannon kaivu, pohjan taseus, mahdollisen sora-arinan tekeminen, putkien asennus, vanhan kaivannon luiskaus ja täyttö sekä uuden kaivannon alku- ja lopputäyttö. Kaivojen ja putkijohtoon kuuluvien varusteiden ja laitteiden siirto kuuluu myös tämän kohteen töihin.

**Määrä:** Suunnitelmissa määritetty ja työn aikana todettava siirrettävän, alkuperäisen putkijohdon pituus kaivon, tms. keskeltä kaivon, tms. keskelle tai laskuaukon päähän. Pituus mitataan yksinkertaisena, vaikka kaivannossa olisi useita putkia, jos kaikki siirretään samaan paikkaan. Jos samasta kaivannosta siirretään putkijohtoja kahteen tai useampaan paikkaan, mitataan kukin putkijohto tai putkijohtoryhmä erikseen. Purettavien kaivojen lukumäärä lasketaan, jos ne on määräluettelossa erikseen hinnoiteltu.

### 1330 Putkijohtojen suojaus m

Kohteen työhön kuuluu putkijohtojen työnaikainen suojaus ja vahinkojen ehkäisytoimet, kuten kaivantoa risteävien putkijohtojen tukeminen sekä suojauksen vuoksi tehtävät kaivut yms..

**Määrä:** Suunnitelmissa määritetty ja työn aikana todettava suojattavan putkijohdon pituus. Pituus mitataan yksinkertaisena, vaikka kaivannossa olisi useita putkia. Kaivannon poikki kulkevan putkijohdon tuenta mitataan kaivannon teoreettisista mitoista.

## 1400 Kaapelit ja ilmajohtot

### 1410 Kaapeleiden ja ilmajohtojen purku m

Kohteen työhön kuuluu purettavien kaapeleiden yms. esillekaivu ja poisto sekä ilmajohtojen ja niiden vaatimien muiden rakenteiden (pylväät, jalustat jne.) poistaminen, kuljetus varastoon tai kaatopaikalle, ja kaatopaikkamaksut. Varastoitavan materiaalin puhdistus ja mahdollinen kaivannon täyttö kuuluu myös tähän kohteeseen.

**Määrä:** Suunnitelmissa määritetty ja työn aikana todettava purettavan kaapelin tai ilmajohtojen pituus. Pituus mitataan yksinkertaisena, vaikka kaivannossa olisi useita kaapeleita tai pylväissä useita ilmajohtoja.

### 1420 Kaapeleiden ja ilmajohtojen siirto m

Kaapeleiden ja ilmajohtojen siirrolla tarkoitetaan muuta kuin uudisrakentamisen yhteydessä tehtävää siirtoa. Sille on ominaista vanhan materiaalin välitön uudelleen asennus. Uusi linja on aina korkeintaan vanhan linjan pituinen.

Kohteen työhön kuuluu siirrettävien kaapeleiden osalta uuden kaivannon kaivu (maahan, louheeseen tai kallioon), pohjan tasoitus, vanhan kaapelin esillekaivu, vanhojen kaapelikourujen purku, kaapelin siirto uuteen kaivantoon, kaapelikourujen asennus sekä vanhan ja uuden kaivannon täyttö sekä kaivannon viimeistely. Kaapeliin liittyvien laitteiden ja varusteiden siirto kuuluu tähän työhön samoin kaikki siirron aikaiset suojaamistoimenpiteet. Rikottavien kivien ja esiin tulevien kallioiden louhinta ja käsittely kuuluu kohteisiin 3100 ja 3300.

Ilmajohtojen siirrossa työhön kuuluu ilmajohtojen irrotus, siirto ja uudelleenasennus sekä vanhojen pylväiden purku, pylväiden uudelleen pystytys kaivantoihin ja perustuksineen sekä harustaminen.

**Määrä:** Vastaavasti kuin kohde 1410.

### 1430 Kaapeleiden ja ilmajohtojen suojaus m

Kohteen työhön kuuluu kaapeleiden, ilmajohtojen ja muiden em. tyyppisten rakenteiden työnaikainen suojaus ja työn aiheuttamat erilliset vahinkojen ehkäisytoimet, kuten esim. kaivantoa risteävien kaapeleiden tukeminen ja suojaus esim. kaivukoneen tai louhinnan iskuilta sekä suojauksen vuoksi tehtävien kaivantojen teko. Myös suojattavan kaapelin mahdollinen esillekaivu ja kaivannon uudelleentäyttö kuuluvat tähän kohteeseen.

**Määrä:** Vastaavasti kuin kohde 1410.

Kaivannon poikki kulkevan kaapelin tuenta mitataan kaivannon teoreettisista mitoista.

## 1500 Maarakenteet

### 1510 Pintamaan poisto

m<sup>2</sup>

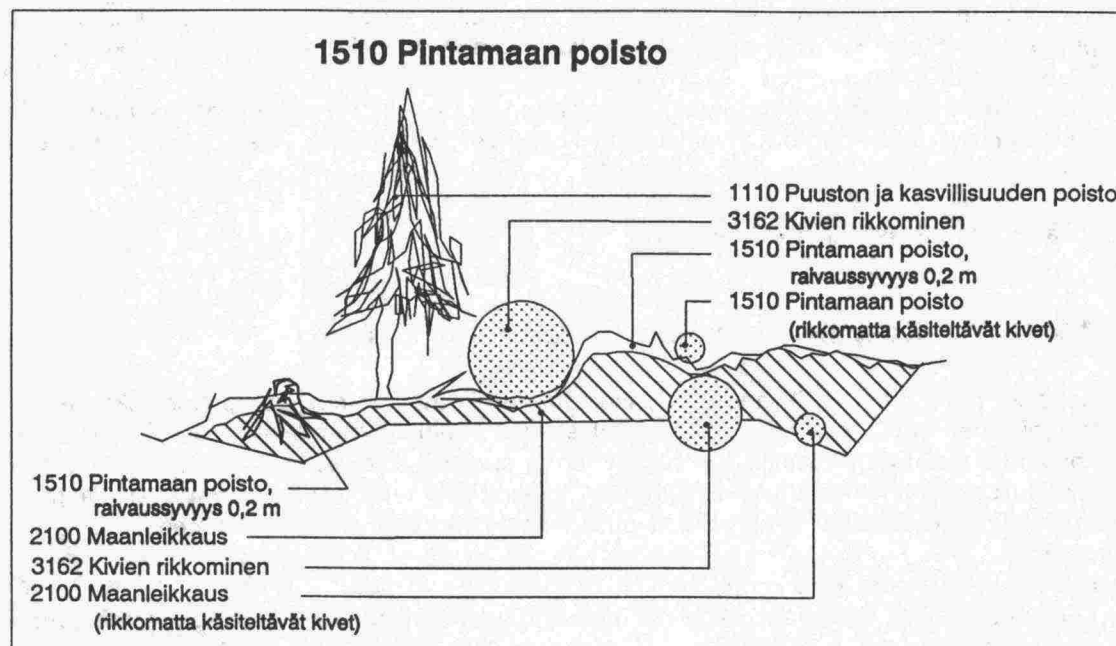
Kohteen työhön kuuluu erillisenä työnä tehtävä tie- ja näkemäalueella olevien kantojen, mättäiden, rikkomatta käsiteltävien kivien sekä pintamaan poisto. Pintamaan poiston ja maanleikkauksen rajana on 0,2 m maan pinnasta ellei, suunnitelmissa ole määrätty muuta raivaussyvyyttä. Kohteen työhön kuuluu myös pengeralustan muotoilu ja tiivistys, käyttökelpoisen maan käsittely ja siirto rakenteisiin sekä rakenteisiin kelpaamattomien raivausjätteiden kuljetus, raivausmassojen käsittely läjitysalueella (myös kaatopaikkamaksut). Hautaaminen tai hävittäminen muulla tavoin kuuluu myös tämän kohteen työhön.

Jos raivausjäte hävitetään hautaamisenmenetelmällä, kuuluu kaivannon kaivu ja käyttökelpoisen kaivumaan käyttö muissa rakenteissa sekä sivuojan kaivu ja muotoilu kohteeseen 2100.

Kalliota peittävä < 0.2 m kerros kuuluu kokonaisuudessaan tähän työhön. Sen pinta-ala lasketaan lisäämällä kallioleikkauksen pinta-alaan alueen laidoilte 1,5 m:n levyinen raivausvyöhyke.

Käsityönä tehtävä louhittavan kalliopinnan puhdistus kuuluu työhön 3150. Rikottavien kivien käsittely kuuluu kohteeseen 3162.

**Määrä:** Suunnitelmissa määritetty ja työn aikana todettava pintamaan poiston pinta-ala vaakatasossa.



### 1520 Mullan poisto ja käsittely

m<sup>3</sup>ktd

Kohteen työhön kuuluu erillisenä työnä tehtävät mullan kasaus, kuormausta, kuljetus ja varastointi. Jos multa viedään suoraan käyttökohteeseen, mullan kuljetus ja purku käyttökohteeseen kuuluvat tähän kohteeseen.

**Määrä:** Työn aikana mitataan ruokamulta-alueen todellinen kiintotilavuus.

**1530 Päällysteen poisto m2**

Kohteen työhön kuuluu vanhan päällysteen poisto joko kaivamalla tai jyrsimällä, kuormaus, kuljetus varastoon tai kaatopaikalle, varastointi tai käsittely kaatopaikalla sekä kaatopaikkamaksut. Kohteen työhön kuuluu myös suunnitelmissa osoitettu vanhan päällysteen reunan viimeistely (esim. sahaus).

**Määrä:** Suunnitelmissa määritetty ja työn aikana todettava purettavan päällysteen teoreettinen pinta-ala. Alle 1 m<sup>2</sup>:n tonttiliittymiä ja levityksiä ei mitata. Alle 1 m<sup>2</sup>:n kaivonkansia yms. ei vähennetä päällysteen määrästä. Liittymät, levennykset ja bus-sipysäkit mitataan tyyppiinustusten mukaisina tai keskileveyksien ja keskipituuksien avulla. Vähäisiä pyöristöksiä ei oteta huomioon. Poistettavan päällysteen paksuustiedot osoitetaan asiakirjoissa erikseen.

**1550 Pengerrakenteiden poisto m3ktd**

Kohde sisältää käytöstä poistettavien pengerrakenteiden poiston. Poiston ensisijaisena tarkoituksena ovat maisemanhoidolliset syyt. Pengermateriaalit käytetään rakenteissa tai läjitetään.

Poistettavia rakenteita voivat olla esim. vanha tiepenger, vanha ratapenger tai vanha tulvapato.

Kohteen työhön kuuluu suunnitelmissa poistettavaksi määrätyn pengerrakenteen, kuormaus, kuljetus, levitys uuteen rakenteeseen tai läjitys ja vastaanotto käsittelyineen. Tien paikalleen parantamisen yhteydessä tehtävä pengermateriaalin leikkaus sekä tonttiliittymien yms. poisto kuuluu pääryhmään 2000.

Jos vanhaa pengertä ei ole suunnitelmissa määrätty poistettavaksi, mutta sitä käytetään materiaalinottoaikkana, kuuluu pengermateriaalista tehtävä rakenne pääryhmään 4000.

**Määrä:** Suunnitelmista mitattu purettavan penkereen todellinen kiintotilavuus suunnitelmissa esitettyjen poistorajojen mukaan.

**1600 Penkereiden alitukset m**

Kohteen työhön kuuluu valmiiden rakenteiden alitus työntömenetelmällä. Kohteen työhön kuuluu kaikki työt, apukaivannot, tarvikkeet ja mahdolliset suojaputket.

**Määrä:** Suunnitelmissa määritetty ja työn aikana todettava alitettavan penkereen leveys alituksen alapinnan tasolla, alituksen keskilinjan suunnassa ja kaltevuudessa.

**2000 LEIKKAUKSET, KAIVANNOT JA AVO-OJARAKENTEET**

Pääryhmälle on ominaista, että

- työt liittyvät maansiirtoihin, joissa kuormaus (tai kaivu) tapahtuu tielinjan leikkauksesta.
- koko maansiirron työketju kuuluu pääryhmän töihin.
- leikkausten ja kaivantojen oletetaan olevan rakenteena tärkein riippumatta siitä mihin kohteeseen massoja käytetään. Työketjuun kuuluvat työt ja kustannukset maan käyttökohteessa lisätään leikkauksen kustannuksiin.

## 2100 Maaleikkaus

m3ktr

Urakoissa, joissa leikatun maan käytön suunnittelusta vastaa urakoitsija, käytetään 100-tason määrän mittausta. Alemman (10-tason) kohteita ei käytetä yhtä aikaa ylemmän tason (100-tason) kanssa. Työhön sisältyvät myös alemmalla, 10-tasolla, määritellyt työt.

Kohteen työhön kuuluu varsinaisen leikkauksen ja leikkaukseen liittyvien sivuojien ja siirtymäkiilojen kaivu, massojen kuljetus muihin rakenteisiin, läjitysalueelle tai varastoon sekä käsittely (levitys, muotoilu ja tiivistys) vastaanotto paikassa sekä kaatopaikkamaksut. Leikkauksen kuivanapito, pohjan muotoilu, tiivistys, luiskien pyöristykset sekä leikkausrajojen sisällä olevat rikkomatta käsiteltävät kivet ja lohkareet sekä asiakirjoissa osoitettu kivien haraus leikkaustason alapuolelta kuuluvat myös tähän kohteeseen. Hautaamismenetelmän yhteydessä tehtävä kaivannon kaivu, pengermateriaalin levitys, penkereen muotoilu sekä kaivannon kohdalle tulevan sivuojan teko ja muotoilu kuuluu tämän kohteen töihin.

Kohteen yhteydessä tehtävä kalliopinnan puhdistus konetyönä, louhimatta irtoavan kallion kaivu ja työturvallisuuden tai työtekniikan vaatima lisäkaivu kuuluvat myös tähän kohteeseen. Myös leikkauksessa olevat rikkomatta käsiteltävät yli 1 m<sup>3</sup>:n kivet kuuluvat tähän kohteeseen.

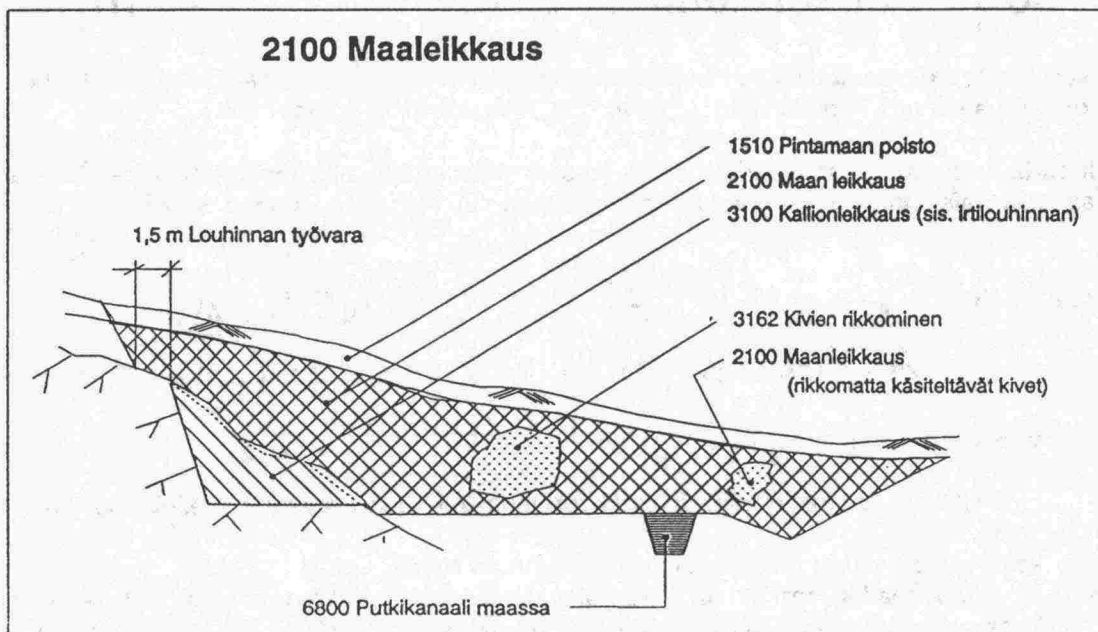
Kalliopinnan puhdistus käsityönä ja maaleikkauksessa olevat rikottavat yli 1 m<sup>3</sup>:n kivet kuuluvat kohteeseen 3100. Asiakirjoissa määrätty erillisenä työnä tehtävä pintamaan poisto kuuluu kohteeseen 1510.

Leikkauksiin kaivettavat kanaalit ja kaivannot kuuluvat pääryhmiin 6000 ja 7000. Jos kanaalit ja kaivannot vaikuttavat voimakkaasti hankkeen massatalouteen, voidaan ne määrittää tähän kohteeseen.

Siltojen vaatimat maankaivut kuuluvat kohteeseen 7100.

**Määrä:** Suunnitelmista mitataan tässä kohteessa maaleikkauksen mittojen mukainen teoreettinen kiintotilavuus. Jos suunnitelmissa ei ole osoitettu leikkausluiskien kaltevuuksia, käytetään luiskakaltevuutena 1:1.

Määriä mitattaessa maanpinnan korkeus määritetään suunnitelmista. Maanpinnan korkeudesta vähennetään teoreettinen pintamaan poistosyvyys (0,2 m) ko. leikkauksessa (lukuunottamatta läjitettäviä leikkauksia). Teoreettisesta tilavuudesta vähennetään rikottavien lohkareiden tai kivien tilavuus.



**2110 Maaleikkaus, massat penkereisiin ja täyttöihin** m3ktr

Kohteen työhön kuuluu leikkaustyö, kuljetus, pengermateriaalin levitys ja penkereen muotoilu sekä tiivistys asiakirjojen vaatimusten mukaisesti. Jos asiakirjoissa edellytetään ylipenkereen tai siirtyvän ylipenkereen käyttöä, tulee niistä johtuvat työt ja kustannukset sisällyttää tämän kohteen kustannuksiin. Muilta osin sisältö ja määrä vastaavasti kuin kohde 2100.

**2120 Maaleikkaus, massat läjitykseen** m3ktr

Kohteen työhön kuuluu leikkaustyö, kuljetus ja läjitys sekä kaatopaikkamaksut. Tässä kohteessa ei vähennetä pintamaan poiston osuutta eikä raivauksesta makseta erillistä korvausta. Muilta osin sisältö ja määrä vastaavasti kuin kohde 2100.

**2130 Maaleikkaus, massat kerroksiin ja maalaatikoiden täyttöihin** m3ktr

Kohteen työhön kuuluu leikkaustyö, kuljetus sekä asiakirjoissa osoitettujen vaatimusten mukaisten kerrosrakenteiden rakentaminen kaikkine aputehtävineen. Muilta osin sisältö ja määrä vastaavasti kuin kohde 2100.

**2140 Maaleikkaus, massat välivarastoon** m3ktr

Kohteen työhön kuuluu leikkaustyö ja kuljetus sekä asiakirjoissa osoitettujen massojen välivarastointi kaikkine aputehtävineen. Muilta osin sisältö ja määrä vastaavasti kuin kohde 2100.

**2150 Maaleikkaus, massat murskaamoon** m3ktr

Kohteen työhön kuuluu leikkaustyö sekä asiakirjoissa osoitettujen massojen kuljetus murskaamolle ja purku murskauslaitoksen syöttölaitteeseen. Muilta osin sisältö ja määrä vastaavasti kuin kohde 2100.

**2170 Leikkauspohjan tasalaatuistaminen** m2

Kohteen työhön kuuluu leikkauspohjan haraus asiakirjoissa osoitettuun syvyyteen suunnitelmissa osoitetulla alueella, leikkauspohjan taseus ja tiivistys sekä rikkomatta poistettavien kivien siirto ja käsittely. Rikottavien kivien ja esiin tulevien kallioiden käsittely kuuluu kohteeseen 3100.

**Määrä:** Suunnitelmissa määritetty ja työn aikana todettava tasalaatuistettavan alueen pinta-ala vaakatasossa.



**2180 Ylipenkereen poisto****m3rtr**

Kohteen työhön kuuluu maamassoista rakennettujen ylipenkereiden poisto penkereen yläpinnan tasoon asiakirjoissa esitettyjen painuma-aikojen jälkeen. Työ sisältää irrotuksen, kuormauksen, kuljetuksen ja käsittelyn käyttökohteessa. Käyttökohde voi olla pengeri, kerrosrakenne tai läjitys. Muilta osin ks. kohde 2100.

**Määrä:** Suunnitelmissa määritetty ja työn aikana todettava purettavan ylipenkereen painuma-ajan päättymisajankohdan rakennetilavuus.

**2200 Massanvaihtoon kuuluvat kaivannot**

Massanvaihto tehdään kaivamalla pehmeä pohjamaa kokonaan tai osittain penkereen alta tai syrjäyttämällä pehmeä maa pengertämällä ja räjäyttämällä.

Pengertämällä tehtävän massanvaihdon alkukaivanto kuuluu tämän ryhmän töihin.

Ryhmän työhön kuuluu pehmeikkökohtissa tehtävä pehmeän perusmaan kaivu suunnitelmissa osoitettujen kaivannon mittojen mukaisesti, kaivantoon liittyvien siirtymäkiilojen kaivu, poistettavien massojen kuljetus läjitysalueelle tai rakenteisiin sekä käsittely siellä. Ryhmän työhön kuuluvat myös työn yhteydessä tehtävä kaivantoalueen pintamaan poisto sekä ylöskohonneiden massojen poisto ja kuljetus läjitysalueelle tai rakenteisiin sekä kaatopaikkamaksut.

Siltojen vaatimat maankaivut kuuluvat kohteeseen 7100.

Massanvaihdon täytöt kuuluvat kohteisiin 2110, 3110, 4120 tai 4220.

**2210 Pehmeän perusmaan poisto, kaivannon teko****m3ktr**

Kohteen työhön kuuluu pehmeikkökohtissa tehtävä pehmeän perusmaan kaivu suunnitelmissa osoitettujen kaivannon mittojen mukaisesti ja kuljetus läjitykseen tai rakenteisiin. Käsittely käyttökohteessa sekä kaatopaikkamaksut kuuluvat tämän kohteen työhön. Muilta osin vastaavasti kuin ryhmä 2200.

**Määrä:** Suunnitelmista mitataan massanvaihtoon kuuluvien kaivantojen teoreettinen kiintotilavuus siirtymäkiiloineen. Jos suunnitelmissa ei ole osoitettu massanvaihtokaivannon luiskakaltevuutta, käytetään kaltevuutta 2:1.

**2220 Ylöskohonneiden massojen poistot****t**

Kohteen työhön kuuluu pehmeikköjen pengerrystöiden yhteydessä penkereen edessä ja sivuilla ylöskohoavien massojen erillisenä työvaiheena tehtävä kuormaus, kuljetus ja käyttökohteen mukainen käsittely sekä kaatopaikkamaksut. Jos ylöskohonneita massoja ei kuormata, kuuluu niiden käsittely tapauksesta riippuen kohteeseen 2110, 3110, 4120 tai 4220. Muilta osin vastaavasti kuin ryhmä 2200.

**Määrä:** Poistettavien massojen paino kuljetusvälineen lavalla.

**2230 Pengerräjäytykset****kg**

Kohteen työhön kuuluu suunnitelman mukaisten räjäytysten toteuttaminen penkereen sivuilla, edessä ja alla kaikkine töineen ja tarvikkeineen. Muilta osin vastaavasti kuin ryhmä 2200.

**Määrä:** Todellinen räjähdysaineiden määrä.

## 2400 Avo-ojat

**m3ktr**

Urakoissa (esim kokonaisurakoissa), joissa leikatun maan käytön suunnittelusta vastaa urakoitsija, käytetään 100-tason määrän mittausta. Alemman (10-tason) kohteita ei käytetä yhtäaikaan ylemmän tason (100-tason) kanssa. Työhön sisältyvät myös alemmalla, 10-tasolla, määritellyt työt.

Kohde sisältää niska- ja laskuojat, penkereiden kohdalla olevat sivuojat ja purojen ja jokien perkauksesta aiheutuvat työt.

Kohteen työhön kuuluu avo-ojien kaivu, kaivumassojen ja rikkomatta poistettavien kivien mahdollinen kuljetus sekä käsittely vastaanotto paikassa tai vierialueella. Rikottavien kivien ja esiin tulevien kallioiden käsittely kuuluu kohteeseen 3100.

Maaleikkaukseen liittyvät sivuojat kuuluvat kohteeseen 2100.

Asiakirjoissa määrätty erillinen pintamaan poisto kuuluu kohteeseen 1510.

**Määrä:** Suunnitelmista mitataan avo-ojan teoreettinen kiintotilavuus. Verhousten edellyttämän lisäkaivun teoreettinen tilavuus mitataan mukaan määrään. Jos pintamaan poisto avo-ojan kohdalta on suunnitelma-asiakirjoissa määrätty tehtäväksi erillisenä työvaiheena, vähennetään pintamaan poiston (paksuus 0,20 m) kiintoteoreettinen tilavuus avo-ojien kaivumassoista.

Ellei suunnitelmissa ole muuta osoitettu, luiskan kaltevuutena käytetään kaltevuutta 1:1.

## 2410 Avo-ojat, massat penkereeseen

**m3ktr**

Sisältö ja määrä vastaavasti kuin kohde 2400.

## 2420 Avo-ojat, massat vierialueelle

**m3ktr**

Kohde sisältää massat, joita ei nosteta kuljetusvälineen lavalle. Muilta osin sisältö ja määrä vastaavasti kuin kohde 2400.

## 2430 Avo-ojat, massat läjitykseen

**m3ktr**

Kohteen työhön kuuluu massojen kuljetus läjitysalueelle sekä kaatopaikkamaksut. Muilta osin sisältö ja määrä vastaavasti kuin kohde 2400.

## 2500 Maatunnelit

**m3ktr**

Maatunneleilla tarkoitetaan tunneleita, jotka rakennetaan kalliota pehmeämpiin maalajeihin. Ne rakennetaan yleensä kilven ja täysperäkoneen tai kilven ja jyrshintäporauslaitteen avulla.

Kohteen työhön kuuluu maatunnelin kaivu tai poraus, tuenta sekä maan kuljetus ja vastaanotto käsittelyineen.

**Määrä:** Suunnitelmista mitataan maatunnelin kiintoteoreettinen tilavuus tukirakenteen ulkomittojen mukaisesti.

## 2600 Ruoppaus ja vedenalainen kaivu

m3ktr

Kohteen työhön kuuluu veden pinnan alainen maan kaivu tai ruoppaus sekä massojen siirto ja käsittely vastaanottopaikalla. Vedenpinnan korkeutena käytetään sitä korkeutta, johon suunnitelmat on sidottu. Vastaanottopaikkana voi olla kaivannon täyttöpaikka, rakenteet, varasto tai läjitysapaikka. Käsittelyyn kuuluvat tällöin vastaanotto ja vastaanoton yhteydessä tehtävä muotoilu ja tiivistys sekä kaatopaikkamaksut. Työhön kuuluu myös rikkomatta poistettavien kivien käsittely.

Ruoppausmassoja varten tehtävät patorakenteet kuuluvat ryhmiin 4100 tai 4200. Vedenalainen louhinta sekä rikottavien kivien käsittely kuuluu ryhmään 3600.

**Määrä:** Vedenalaisen kaivun kiintoteoreettiset tilavuudet mitataan suunnitelman luiskakaltevuuksien ja syvyyksien mukaan.

## 2610 Jokien ja purojen perkaus

m3ktr

Sisältö ja määrä vastaavasti kuin kohde 2600.

## 2700 Murskaus ja seulonta

t

Kohteen työhön kuuluu soran ja moreenin syöttö, murskaus ja seulonta määräluettelossa esitetyn lajitejaottelun mukaisesti, murskatun ja seulotun tuotteen kuljetus väliavarastoon ja väliavarastointi.

Jos murskattava tai seulottava materiaali hankitaan tielinjan leikkauksen ulkopuolelta tai ulkopuoliselta toimittajalta, korvaukset materiaalista, kuormausta ja materiaalikuljetukset kuuluvat tähän kohteeseen.

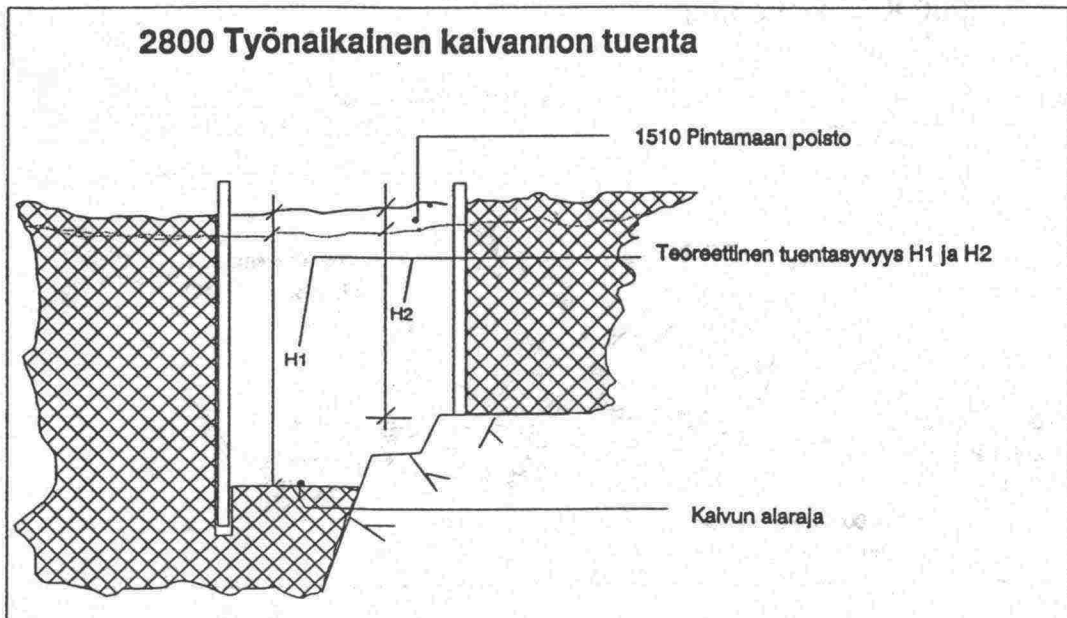
Jos materiaali tulee tielinjan leikkauksista (vertaa kohde 2150), kohdistetaan tähän kohteeseen vasta kuljetuksen jälkeen syntyvät kustannukset.

Jos murskaustuotteet kuljetetaan suoraan rakenteeseen, kuuluvat valmiin murskeen kuljetus ja sen jälkeiset työt pääryhmiin 4000 tai 5000.

**Määrä:** Murskaustuotteet mitataan punnitsemalla.

Jos määrien mittaus tonneina perustuu tilavuuden mittaukseen

(m3itd,kasa-m3, yms.), on arviointiperusteena käytettävä tilavuuspaino ilmoitettava.



## 2800 Työnaikainen kaivannon tuenta m2

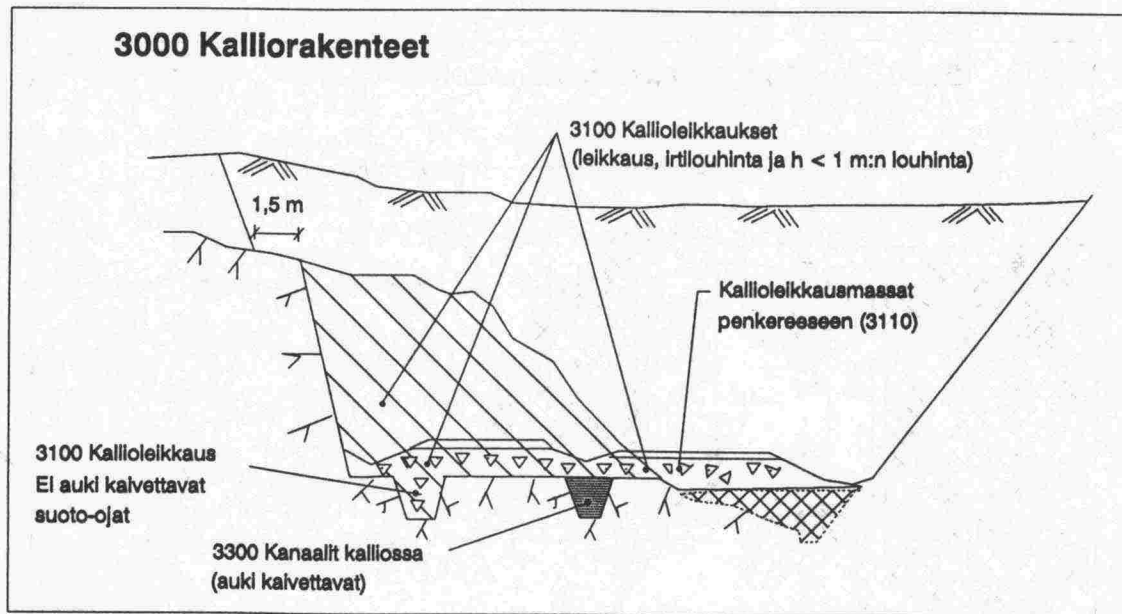
Kohteen työhön kuuluu työnaikaisen tukiseinän sekä tarvittavien tukirakenteiden tai ankkureiden asennus ja poisto kaikkine työineen ja tarvikkeineen.

**Määrä:** Suunnitelmista mitataan tukiseinän pinta-ala. Tuettavan kanaalin molemmat sivut mitataan erikseen. Tuennan korkeus määräytyy kaivun alarajan ja maanpinnan mukaan. Alueilla, joilta poistetaan pintamaa (0,20 m) tai joilla tehdään suunnitelman mukaisia maanleikkauksia, käytetään tuennan ylärajana pintamaan poiston tai maanleikkaustyön jälkeistä teoreettista maanpintaa.

## 3000 KALLIORAKENTEET

Pääryhmälle on ominaista, että

- kaikki ryhmän työt liittyvät tielinjan leikkauksien louhintaan ja ne sisältävät kaikki louhimalla, iskuvasaralla, poraamalla tms. tavalla kallioon tehdyt tilat ja rakenteet.
  - ryhmän työt sisältävät koko työketjun poraus - panostus - räjäytys - kuorma - kuljetus - käyttökohteen mukainen käsittely.
  - työhön kuuluu louhinnan yhteydessä vaadittu rusnaus.
  - siltojen vaatimat louhinnat kuuluvat kohteeseen 7100.
  - lisälouheen hankintaa ja valmiina ostettua murskettä varten tehtävät erilaiset louhinnat kuuluvat pääryhmään 4000.
- Jos murskauksen yhteydessä louhitaan kalliota ulkopuoliselta kallioalueelta, kuuluu louhinta kuitenkin kohteeseen 3700.
- kallion tiivistäminen ja lujittaminen, kuten injektointit, verkotus ja ruiskubetonointi kuuluvat ryhmään 6400.



## 3100 Kallioleikkaukset

m3ktr

Kallioleikkauksia ovat pohjasta yli 3m leveät, kallioon louhitut avoleikkaukset, joissa ei ole muita rakenteita kuin mahdolliset suoto-ojat.

Urakoissa, joissa leikatun maan käytön suunnittelusta vastaa urakoitsija, käytetään 100-tason määrän mittausta. Alemman, 10-tason, kohteita ei käytetä yhtäaikaan ylemmän tason (100-tason) kanssa. Työhön sisältyvät myös alemmalla, 10-tasolla, määritellyt työt.

Kohde käsittää avoleikkauksessa tehtävän louhinnan asiakirjoissa osoitettujen mittojen ja tarkkuusvaatimusten mukaisesti louherakenteiden ja murskauksen vaatimaan louhekkoon, louheen kuljetuksen rakenteisiin, murskaamoon, välivarastoon tai läjitysalueelle sekä käsittelyn käyttökohteessa murskausta lukuunottamatta.

Leikkauksen kuivanaapito ja rusnaus kuuluvat tähän kohteeseen.

Kohteen työhön kuuluu myös suunnitelmissa osoitettu irtilouhinta, leikkauksen tehtävät avo-ojat ja suoto-ojat. Leikkaukseen tehtävät ja auki kaivettavat kanaalit ja syvennykset kuuluvat kohteeseen 3300.

Kallion pinnan puhdistus konetyönä kuuluu pääryhmään 2000. Käsityönä tehtävä kalliopinnan puhdistus kuuluu kohteeseen 3150.

Muissa leikkauksikohteissa olevien rikottavien kivien käsittely kuuluu tähän kohteeseen.

**Määrä:** Alkuperäinen kallion pinta vaaitaan ennen louhintaa. Kallioleikkauksen alapinnan tasona käytetään suunnitelmissa esitettyä teoreettista louhinnan alapinnan tasoa. Määriin kuuluu siis leikkaus irtilouhintoineen ja suoto-ojineen.

Leikkauksiin jätetään suunnitelmissa osoitettu irtilouhintakerros, joka otetaan huomioon massalaskennassa ja hinnoittelussa.

Kallioleikkausten ne osat, joissa leikkauksen korkeus on alle 1,0 m, eritellään ja mitataan käyttämällä mittaussääntöä, jonka mukaan leikattavan alueen pinta-ala m<sup>2</sup> vastaa m3ktr-yksikköä.

## 3110 Kallioleikkaus, massat penkereisiin

m3ktr

Kohteen työhön kuuluu leikkaustyö, kuormausta, kuljetus ja pengerrystyö asiakirjojen edellyttämällä tavalla. Jos asiakirjoissa edellytetään ylipenkereen tai siirtyvän ylipenkereen käyttöä, niistä johtuvat työt ja kustannukset sisällytetään pengerrystyön kustannuksiin. Muilta osin sisältö ja määrä vastaavasti kuin kohde 3100.

**3120 Kallioleikkaus, massat läjitykseen m3ktr**

Kohteen työhön kuuluu leikkaustyö, kuormaus, kuljetus ja massojen läjitys sekä kaato-paikkamaksut. Muilta osin sisältö ja määrä vastaavasti kuin kohde 3100.

**3130 Kallioleikkaus, massat louherakenteisiin m3ktr**

Louherakenteella tarkoitetaan louheesta tehtävää maalaatikkoa ja siirtymäkiilaa ja erillisenä työvaiheena tehtävää louhepenkereen yläosaa tai maapenkereen päälle tehtävää louhekerrosta, jolle on asetettu normaalista louhepenkereestä poikkeavat laatuvaatimukset.

Kohteen työhön kuuluu louhinta asiakirjoissa määrättyyn lohkarekokoon, kuormaus, kuljetus, maalaatikon ja siirtymäkiilojen täyttö louheella sekä penkereen yläosan louherakenteet asiakirjoissa osoitetulla tavalla ja materiaalilla. Muilta osin sisältö ja määrä vastaavasti kuin kohde 3100.

**3140 Kallioleikkaus, massat välivarastoon m3ktr**

Kohteen työhön kuuluu leikkaustyö, kuormaus, kuljetus ja asiakirjoissa osoitettujen massojen välivarastointi kaikkine toimenpiteineen. Muilta osin sisältö ja määrä vastaavasti kuin kohde 3100.

**3150 Kallioleikkaus, massat murskaamoon m3ktr**

Kohteen työhön kuuluu louhinta asiakirjoissa määrättyyn lohkarekokoon, louheen kuormaus, kuljetus murskaamolle ja purku murskauslaitoksen syöttölaitteeseen. Käsityönä tehtävä kalliopinnan puhdistus kuuluu tähän kohteeseen. Muilta osin sisältö ja määrä vastaavasti kuin kohde 3100.

**3160 Sileäksilouhinta ja kivien rikkominen****3161 Sileäksilouhinta m2**

Kohteen työhön kuuluu erillisenä työnä tehtävä kallioluiskien muotoilu eli ns. sileäksilouhinta. Erillisenä työnä tehtävä tarkoittaa joko esirakoa hyväksi käyttäen tai jälkilouhinta-  
na tehtävää louhintaa. Jälkilouhinnan jälkeinen rusnaus ja louhinnan tuloksena syntyvä louhe kaikkine käsittelyineen kuuluu tämän kohteen työhön.

**Määrä:** Suunnitelmissa määritetty ja työn aikana todettava erillisenä työnä sileäksilouhit-tavan kallioluiskan pinta-ala leikkauspinnan tasossa.

**3162 Kivien rikkominen kpl**

Kohteen työhön kuuluu maaleikkauksessa tai kanaalikaivannossa olevien rikottavien kivien rikkominen ja edelleen käsittely. Yli 3,0 m<sup>3</sup>:n kivien rikkominen kuuluu kohteisiin 3100 - 3150.

**Määrä:** Suunnitelman mukaisten kaivurajojen sisäpuolella olevien ja leikkauspohjan tasalaatuistamisen yhteydessä esiin tulevien ja rikottavien kivien lukumäärä lasketaan.

**3180 Louheylipenkereen poisto****m3rtr**

Kohteen työhön kuuluu asiakirjoissa esitettyjen painuma-aikojen jälkeen tehtävä louheylipenkereiden poisto penkereen yläpinnan tasoon. Työ sisältää irrotuksen, kuormauksen kuljetuksen ja käyttökohteen mukaisen käsittelyn.  
Käyttökohde voi olla pengeri, kerrosrakenne tai läjitys.

**Määrä:** Suunnitelmissa määritetty ja työn aikana todettava purettavan ylipenkereen painuma-ajan päättymisajankohdan rakennetilavuus.

**3200 Maanalaiset kalliorakenteet**

Ryhmän työhön kuuluu maanalaisen kalliotilojen louhintatyöt suunnitelmien edellyttämään muotoon, annettujen toleranssien mukaan ja työselityksen edellyttämään louhekokoon, rusnaus, louheen kuljetus rakenteisiin, murskaamoon, välivarastoon tai läjitysalueelle sekä käsittely vastaanottopaikassa. Työkoneiden liikennöimistä varten tehty työnaikainen sorastus sekä soran poisto kuuluvat myös tämän ryhmän työhön. Myös muut työskentelyolosuhteiden edellyttämät työt, kuten kuivanapito ja tuuletuksen järjestäminen, kuuluvat tämän ryhmän työhön.  
Erikoisrakenteet esitetään työkohtaisesti sekä työn sisällön että urakan sisäisten työrajojen osalta muissa asiakirjoissa.  
Kallion tiivistäminen ja lujittaminen, kuten injektioinnit, verkotus ja ruiskubetonointi kuuluvat ryhmään 6400.

**Määrä:** Maanalaiset kalliorakenteet mitataan teoreettisena kiintotilavuutena suunnitelmien mukaisten rakennemittojen mukaan. Pohjan taso on suunnitelmien mukainen irrotustaso. Irtilouhintaa ei määritetä erikseen.  
Louhintaryöstöjä tai työtekniistä louhintaa ei oteta määrissä huomioon.

**3210 Tunnelit****m3ktr**

Sisältö ja määrä vastaavasti kuin ryhmä 3200.

**3220 Ajotunnelit****m3ktr**

Sisältö ja määrä vastaavasti kuin ryhmä 3200.

**3230 Luolat ja hallit****m3ktr**

Sisältö ja määrä vastaavasti kuin ryhmä 3200.

**3240 Kanaalit ja syvennykset kalliotiloissa****m3ktr**

Sisältö ja määrä vastaavasti kuin ryhmä 3200.

**3250 Kuilut ja nousut****m3ktr**

Sisältö ja määrä vastaavasti kuin ryhmä 3200.

**3260 Reiät ja poratut kaivot m**

Kohteen työhön kuuluu erillisenä työnä tehtävien reikien ja kaivojen poraaminen kallioon kaikkine toineen ja tarvikkeineen. Reikien halkaisijat on osoitettu suunnitelmassa.

**Määrä:** Suunnitelmissa määritetty ja työn aikana todettava erillisenä työnä tehtävien reikien tai porattavien kaivojen pituus reiän suunnassa.

**3300 Kanaalit, kaivannot ja syvennykset kalliossa m3ktr**

Kohteen työhön kuuluu pohjasta alle 3 m:n levyisten kanaalien sekä kaivantojen ja syvennysten louhintatyöt asiakirjoissa osoitettujen mittojen ja tarkkuusvaatimusten mukaisesti asiakirjoissa osoitettuun louhekokoon, louheen kuljetus rakenteisiin, murskaamoon, välivarastoon tai läjitysalueelle sekä käsittely käyttökohteessa murskausta lukuunottamatta.

**Määrä:** Tilavuus mitataan asiakirjoissa osoitettujen rakennemittojen mukaisesti. Kanaalin teoreettisena vähimmäispohjaleveytenä käytetään kuitenkin aina 1 m. Luiskakaltevuutena käytetään suunnitelmien luiskakaltevuuksia. Jos luiskakaltevuutta ei ole esitetty, käytetään määrämittauksessa kaltevuutta 5:1 ja työnaikaiset luiskakaltevuuden loivenukset ovat tällöin lisä- ja muutostöitä. Suunnitelmissa kanaaliin merkityjä "hyllyjä" ei vähennetä kanaalin tilavuudesta, tällöin tilavuus mitataan "hyllyn" yläpuolisen luiskan ja kanaalin pohjan irrotustason mukaisena.

Louhintaryöstöjä, ylimääräistä louhintasyvyyttä tai työteknistä louhintaa ei oteta määrissä huomioon. Pohjan tasona on suunnitelmissa esitetty irrotustaso.

Tilavuuden mittaaminen edellyttää alkuperäisen kalliopinnan vaatsemista ennen louhintaa.

**3400 Avo-ojat kalliossa m3ktr**

Kohteen työhön kuuluu erillisten avo-ojien louhintatyöt asiakirjoissa osoitettujen mittojen ja tarkkuusvaatimusten mukaisesti asiakirjoissa osoitettuun louhekokoon, louheen kuljetus rakenteisiin, murskaamoon, välivarastoon tai läjitysalueelle sekä käsittely käyttökohteessa murskausta lukuunottamatta.

Kallioleikkauksien yhteydessä louhittavat avo-ojat kuuluvat kohteisiin 3100-3150.

**Määrä:** Avo-ojan tilavuuden mittaaminen edellyttää kalliopinnan vaatsemista ennen louhinnan aloitusta. Jos suunnitelmissa ei ole esitetty mittoja, mitataan määrät käyttäen luiskakaltevuutta 1:1 ja pohjan leveyttä 1,0 m.

**3600 Vedenalainen louhinta m3ktr**

Kohteen työhön kuuluu kaikki avovedenpinnan alla tehtävät louhinnat ja yli 1,0 m<sup>3</sup> kivien rikkomiset asiakirjoissa osoitettujen mittojen ja tarkkuusvaatimusten mukaisesti asiakirjoissa osoitettuun louhekokoon, louheen kuljetus rakenteisiin, murskaamoon, välivarastoon tai läjitysalueelle sekä käsittely käyttökohteessa murskausta lukuunottamatta. Vedenpinnan korkeutena käytetään sitä korkeutta, johon suunnitelmat on sidottu.

Tarvittaessa kivet eritellään omaksi kohteeksi.

**Määrä:** Vedenalaisen louhinnan kiintoteoreettiset tilavuudet mitataan suunnitelman luiskakaltevuuksien ja syvyyksien mukaan.



## 3700 Murskaus ja lajittelu

t

Kohteen työhön kuuluu louheen syöttö, murskaus ja seulonta määräluettelossa esitetyn lajitejaottelun mukaisesti, murskatun ja seulotun tuotteen kuljetus välivarastoon ja välivarastointi.

Jos murskattava materiaali hankitaan tielinjan leikkauksen ulkopuolelta tai ulkopuoliselta toimittajalta, korvaukset materiaalista, louheen irtiotto, kuormaus ja kuljetukset kuuluvat tähän kohteeseen.

Jos materiaali tulee tielinjan leikkauksista (vertaa kohde 3150), kohdistetaan tähän kohteeseen vasta kuljetuksen jälkeen syntyvät kustannukset. Samoin menetellään muissa tielinjan louhinnoissa kohteissa 3200-3600.

Jos murskaustuotteet kuljetetaan suoraan rakenteeseen, kuuluvat valmiin murskeen kuljetus ja sen jälkeiset työt pääryhmään 4000 tai 5000.

**Määrä:** Murskaustuotteet mitataan punnitsemalla.

Jos määrien mittausta tonneina perustuu tilavuuden mittaukseen (m<sup>3</sup>itd, kasa-m<sup>3</sup>, yms.), on arviointiperusteena käytettävä tilavuuspaino ilmoitettava.

## 4000 PINGER- JA KERROSRAKENTEET

Pääryhmä sisältää sellaiset rakenteet, jotka valmistetaan tielinjan ulkopuolelta tuotavista massoista. Massat voidaan hankkia ostamalla tai materiaalinotto paikasta (varamaanottoalueelta, varastopaikasta tai suoraan murskauslaitoksen siilosta).

Pääryhmän työhön kuuluu asiakirjoissa osoitettu materiaalin hankinta - kuormaus - kuljetus - vastaanotto ja rakenteen suunnitelman edellyttämät laadulliset toimenpiteet (välppäys, muotoilu, tasaus, kiilaus, tiivistys yms.).

Jos murskaustuotteet kuljetetaan saman urakan yhteydessä murskauslaitokselta suoraan rakenteeseen, kuuluvat valmiin murskeen kuljetus ja sen jälkeiset työt tämän kohteen töihin.

Materiaalinotto paikan käyttöönotto, hoito ja välitön maisemointi kuuluvat tämän pääryhmän töihin. Jos käytetään urakoitsijan materiaalia, kuuluvat myös materiaalin hankinnasta johtuvat toimenpiteet ja kustannukset tämän pääryhmän töihin.

Kohteiden ykköstason käyttö:

4x1 Täyte rakennuttajan materiaaleista

m3rtr

4x2 Täyte urakoitsijan materiaaleista

m3rtr

## 4100 Maapenkereet ja padot

Ryhmän työhön kuuluu rakennuskohteeseen kuulumattomista tai varastoiduista maamassoista tehtävien maapenkereiden, täyttöjen ja patojen rakentaminen. Työhön kuuluu maan kuormaus, kuljetus, levitys, muotoilu ja tiivistys asiakirjojen vaatimusten mukaisesti rakenteeksi.

Materiaalin hankinta vastaavasti kuin pääryhmä 4000.

**Määrä:** Penkereiden ja patojen rakenneteoreettinen määrä mitataan suunnitelman rakennemittojen mukaan. Luiskakaltevuuksina käytetään suunnitelmissa esitettyjä kaltevuuksia. Jos suunnitelmissa ei ole esitetty luiskakaltevuutta, käytetään kaltevuutta 1:1,5 ja penkereen korkeus mitataan poikkileikkauksen keskeltä. Tilavuus voidaan mitata myös todellisena tilavuutena penkereellä, jos suunnitelma-asiakirjoista ei rakennetilavuutta voida määrittää.





**4240 Ylipenkereet** **m3rtr**  
 ylipenkereiden täydentäminen **m3ktd**

Sisältö ja määrä vastaavasti kuin ryhmä 4200 ja kohde 4140.  
 Louheylipenkereen poisto kuuluu kohteeseen 3180.

**4250 Patojen tukipenkereet** **m3rtr**

Sisältö ja määrä vastaavasti kuin ryhmä 4200 ja kohde 4170.

**4270 Louherakenne sekä maalaatikot ja siirtymäkiilat** **m3rtr**  
 louheesta

Kohteen työhön kuuluu välivarastosta tai tielinjan ulkopuoliselta alueelta tuotavan louheen kuljetus, maalaatikon ja siirtymäkiilojen täyttö louheella sekä penkereen yläosan louherakenteet asiakirjoissa osoitetulla tavalla ja materiaalilla.

Jos nämä rakenteet tehdään murskeesta kuuluvat ne kohteeseen 4430.

Materiaalin hankinta kuten pääryhmä 4000 ja ryhmä 4200.

Määrä vastaavasti kuin ryhmä 4100.

**4280 Kallioleikkauspohjan ja louhospenkereen yläpinnan muotoilu** **m2**  
 ja tiivistys

Kohteen työhön kuuluu tarvittavan materiaalin hankinta sekä asiakirjoissa esitetyn rakenteen suunnitelman mukaisten vaatimusten edellyttämät työt ja toimenpiteet. Materiaali vastaavasti kuin pääryhmä 4000.

**Määrä:** Suunnitelmissa määritetty ja työn aikana todettava kallioleikkauspohjan ja louhospenkereen yläpinnan pinta-ala vaakatasossa. Muotoiluun ja tiivistämiseen käytettävän kerroksen enimmäispaksuus ilmoitetaan muissa asiakirjoissa.

**4300 Täytöt**

**4310 Alueiden (kenttien) täytöt** **m3rtr**

Kohteen työhön kuuluu rakennuskohteen ulkopuolelta tuotavasta, varastoidusta tai materiaalinottoaikan materiaalista tehtävät täytöt niin, että asiakirjoissa esitetyt laatuvaatimukset saavutetaan.

Materiaalin hankinta kuten pääryhmässä 4000.

Putkien ympärystäytöt kuuluvat ryhmän 6800 alaisiin kohteisiin.

**Määrä:** Täyttöjen rakenneteoreettinen määrä mitataan suunnitelman rakennemittojen mukaan. Luiskakaltevuuksina käytetään suunnitelmissa esitettyjä kaltevuuksia. Jos suunnitelmissa ei ole esitetty luiskakaltevuutta, käytetään kaltevuutta 1:1,5.

**4370 Maisemanhoidolliset täytöt m3rtr**

Sisältö ja määrä vastaavasti kuin kohde 4310.

**4400 Suodatin-, eristys- ja jakavat kerrokset**

Ryhmän työhön kuuluu kerrosmateriaalin mahdollinen välppäys, kuormaus varamaanot-  
toalueelta, välivarastosta tai murskauslaitoksen siilosta, kuljetus sekä kerrosten levitys,  
muotoilu ja tiivistys suunnitelman mukaiseksi rakenteeksi. Työhön kuuluu myös maa-  
laatikkojen ja siirtymäkiilojen täyttö hiekalla, soralla tai murskeella.  
Materiaalin hankinta kuten pääryhmässä 4000.  
Tehdasvalmisteiset erikoisratkaisut kuten suodatinkankaat, muovit yms. kuuluvat  
kohteeseen 4450.

**4410 Suodatin- ja eristyskerrokset sekä maalaatikot ja siirtymäkiilat hiekasta m3rtr**

Sisältö vastaavasti kuin ryhmä 4400.

**Määrä:** Määrät mitataan suunnitelman rakenneteoreettisina tilavuuksina.

**4430 Jakavat kerrokset sekä maalaatikot ja siirtymäkiilat sorasta tai murskeesta m3rtr**

Sisältö ja määrä vastaavasti kuin ryhmä 4400 ja kohde 4410.

**4450 Erikoisratkaisut, suodatinkankaat yms. m2**

Kohteen työhön kuuluu suodatinkankaan hankinta ja asennus kaikkine töineen ja  
tarvikkeineen suunnitelman mukaisesti. Muiden erikoisratkaisujen rakenne, sisältö ja laatu  
esitetään työkohtaisesti muissa asiakirjoissa.

**Määrä:** Suunnitelmissa osoitettu suodatinkankaan pinta-ala pinnan tasossa. Muiden  
erikoisratkaisujen osalta määrittely tehdään työkohtaisesti muissa asiakirjoissa.

**4500 Sitomattomat kantavat kerrokset**

**4510 Sitomattomat kantavat kerrokset m3rtr**

Kohteen työhön kuuluu kerrokseen käytettävän materiaalin kuormaus varastosta tai  
murskauslaitoksen siilosta, kuljetus sekä kerrosten levitys, muotoilu ja tiivistys suunnitel-  
man mukaiseksi rakenteeksi.

Muilta osin materiaalin hankinta kuten pääryhmä 4000.

**Määrä:** Määrät mitataan suunnitelman rakenneteoreettisina tilavuuksina.

**4530 Sitomattomat jakavat + kantavat kerrokset m3rtr**

Sisältö ja määrä vastaavasti kuin kohde 4510.

**4600 Vedenalaiset pengerrykset, täytöt ja pohjapadot****4610 Vedenalaiset pengerrykset, täytöt ja pohjapadot m3rtr**

Kohteen työhön kuuluvat vedenalaiset pengerrykset, täytöt ja pohjapadot, jotka valmistetaan rakennuskohteen ulkopuolelta tuotavista tai varastoiduista maa- tai louhosmassoista.

Materiaalin hankinta vastaavasti kuten pääryhmä 4000.

**Määrä:** Vedenalaisten penkereiden määrä mitataan suunnitelman rakennemittojen mukaan, rakenneteoreettisena tilavuutena, jos suunnitelma-asiakirjoissa ei toisin määrätä. Luiskakaltevuuksina käytetään suunnitelmissa esitettyjä kaltevuuksia. Jos suunnitelmissa ei ole esitetty luiskakaltevuutta, käytetään kaltevuutta 1:1,5. Jos käytetään todellista tilavuutta, tulee todellisen tilavuuden määrittämiseksi luodata tai harata vedenalaisen penkereen alle jäävän pohjan korkeusasema ennen työn aloitusta ja muuntokertoimet on esitettävä työkohtaisesti.

**4800 Erikoisrakenteet m3rtr**  
(lämpö- ja routaeristeet, pohjaveden suojaeristeet yms.)

Kohteen työhön kuuluu pengerrakenteisiin ja täyttöihin liittyvien erikoisrakenteiden (esim. lämpö- ja routaeristeiden sekä pohjaveden suojaeristeiden) hankinta ja asennus kaikkine toineen ja tarvikkeineen. Työn tarkka sisältö esitetään työkohtaisesti erikseen.

**Määrä:** Rakenteiden määrien mittaaminen esitetään työkohtaisesti erikseen. Rakenteet eritellään ja kuvataan tyypeittäin. Niiden teoreettinen tilavuus mitataan suunnitelmista.

**5000 PINTARAKENTEET JA VIIMEISTELYT**

Pääryhmä sisältää suunnitelman edellyttämät pintarakenteet ja viimeistelytyöt. Pääryhmään kuuluvat rakennusosissa tarvittavien materiaalien hankinta tai valmistus sekä kuljetus, levitys ja asennus kaikkine toineen ja tarvikkeineen.

Saman urakan yhteydessä tapahtuva murskaustuotteiden valmistus ja välivarastointi kuuluvat kohteisiin 2700 tai 3700. Jos murskaustuotteet tuodaan suoraan siilosta tai välivarastosta, kuuluu siilon ja välivarastoinnin jälkeinen toiminta tähän pääryhmään niiden murskeiden osalta, joita käytetään 100-tason alaisissa töissä.

Ulkopuolelta ostetun ja urakoitsijan hankkiman kiviainesmateriaalin kaikki kustannukset kuuluvat tämän pääryhmän töihin.

## 5100 Sidotut kantavat kerrokset

Tässä ryhmässä myöhemmin mainittujen töiden yksikköhintojen tulee perustua asiakirjoissa ilmoitettuun sideainepitoisuuteen laskettuna päällystemassan massasta ja täytejauhepitoisuuteen laskettuna kiviainesseoksen massasta (täytejauhe mukana). Lisäksi tarjouksen tulee perustua joko rakennuttajan tai urakoitsijan kiviainekseen.

### 5110 Bitumisora (BS) m2

Kohteen työhön kuuluu täysin valmis rakenne kaikkine töineen ja tarvikkeineen. Kiviainemateriaalien osalta vastaavasti kuin pääryhmä 5000 ja ryhmä 5100. Alustan muotoilu ja tiivistys kuuluvat sidotun kantavan kerroksen alla olevaan kerrokseen.

**Määrä:** Suunnitelmista mitataan kerroksen teoreettinen pinta-ala. Alle 1m<sup>2</sup>:n tonttiliittymiä ja levennyksiä ei mitata. Alle 1m<sup>2</sup>:n kaivonkansia, saarekkeitä yms. ei vähennetä pinta-alasta. Risteykset, liittymät, levennykset, bussipysäkit ja saarekkeet mitataan suunnitelman tai tyyppipiirustusten mukaisina. Vähäisiä pyöristyksiä ei oteta huomioon. Määristä vähennetään mahdolliset pinta-ala-alitukset.

### 5120 Bitumistabilointi (BEST, VBST) m2

Bitumistabilointi voi olla joko paikalla - tai asemasekoitteista. Sisältö ja määrä vastaavasti kuin kohde 5110.

### 5130 Syväasfaltti (SA) m2

Sisältö ja määrä vastaavasti kuin kohde 5110.

### 5140 Maabetoni m2

Maabetoni voi olla joko paikalla - tai asemasekoitteista. Sisältö ja määrä vastaavasti kuin kohde 5110. Yksikköhinnan tulee perustua asiakirjoissa ilmoitettuun sementtipitoisuuteen laskettuna kiviaineksen massasta.

## 5200 Bitumisilla sideaineilla sidotut kulutuskerrokset

Ryhmän töihin kuuluu bitumisilla sideaineilla sidottujen kulutuskerrosten tekeminen kaikkine töineen ja tarvikkeineen. Ryhmään kuuluvia töitä ja aineita ovat mm. sidotun alustan puhdistus ja liimaus tai kuumennus; massan valmistus, kuljetus, levitys ja tiivistys sekä mahdollinen pinnan karkeutus bitumoidulla murskeella.

Tässä ryhmässä myöhemmin mainittujen töiden yksikköhintojen tulee perustua asiakirjoissa ilmoitettuun sideainepitoisuuteen laskettuna päällystemassan massasta ja täytejauhepitoisuuteen laskettuna kiviainesseoksen massasta (täytejauhe mukana). Lisäksi tarjouksen tulee perustua joko rakennuttajan tai urakoitsijan kiviainekseen.

**5210 Asfalttibetoni (AB) m2**

Kohteen työhön kuuluu täysin valmis rakenne kaikkine töineen ja tarvikkeineen. Kiviainesmateriaalien osalta vastaavasti kuin pääryhmä 5000 ja ryhmä 5200. Sitomattoman alustan muotoilu ja tiivistys kuuluvat kulutuskerroksen alla olevaan kerrokseen.

Uusiomassoista tehtävät päällysteet kuuluvat kohteeseen 5260.

**Määrä:** Suunnitelmista mitataan rakenteen teoreettinen pinta-ala. Alle 1m<sup>2</sup>:n tonttiliittymiä ja levennyksiä ei mitata. Alle 1m<sup>2</sup>:n kaivonkansia, saarekkeitä yms. ei vähennetä pinta-alasta. Risteykset, liittymät, levennykset, bussipysäkit ja saarekkeet mitataan suunnitelman tai tyyppiinirustusten mukaisina. Vähäisiä pyöristyksiä ei oteta huomioon. Määristä vähennetään mahdolliset pinta-ala-alitukset.

**5220 Valuasfaltti (VA) m2**

Sisältö ja määrä vastaavasti kuin kohde 5210.

**5230 Kevytasfalttibetoni (KAB) m2**

Sisältö ja määrä vastaavasti kuin kohde 5210.

**5240 Öljysorapäällyste (ÖS) m2**  
**öljysoran teko varastoon t**  
**öljysoran levitys varastosta m2**

Sisältö ja määrä vastaavasti kuin kohde 5210.

Muissa asiakirjoissa tarjouksen perustaksi ilmoitetaan eri kohteinaan öljysoran valmistus-levitys (koko työketju), öljysoran valmistus varastoon tai öljysoran levitys varastosta.

**5250 Muut asfalttipäällysteet m2**

Muilla asfalttipäällysteillä tarkoitetaan päällysteitä, joissa käytetään erilaisia lisäaineita parantamaan lujuutta, stabiilisuutta, kylmäominaisuuksia yms. Lisäaineita ovat polymeerit, elastomeerit, muovit, kumirouheet, kuidut, hartsit ja erilaiset kemialliset lisäaineet. Lisäaineiden määrä yksikköä kohti ilmoitetaan asiakirjoissa.

Muilta osin sisältö ja määrä vastaavasti kuin kohde 5210.

**5260 Uusiopäällysteet (RC) m2**

Uusiopäällyste on päällyste, jossa raaka-aineena joko osittain tai kokonaan käytetään jyrskyttä tai murskattua asfaltti- tai öljysoramassaa. Vanhan massan osuus kokonaismassamäärästä ilmoitetaan asiakirjoissa.

Muilta osin sisältö ja määrä vastaavasti kuin kohde 5210

**5270 Tasaukset (TAS) t**

Sisältö vastaavasti kuin kohde 5210.

**Määrä:** Tasauksiin käytetyn massan todellinen paino.



## 5300 Sorapinta

5301	Sorapinta luonnon materiaalista	m2
5302	Sorapinta murskatusta materiaalista	m2

Sorapinta käsittää sitomattoman kulutuskerroksen tekemisen moreenista, sorasta tai murskatusta kiviaineksesta. Kohteen työhön kuuluu täysin valmis rakenne kaikkine töineen ja tarvikkeineen. Alustan muotoilu ja tiivistys kuuluu sorapinnan alla olevaan kerrokseen. Tarjouksen tulee perustua joko rakennuttajan tai urakoitsijan kiviainekseen. Muilta osin kiviainesmateriaalien osalta vastaavasti kuin pääryhmä 5000.

**Määrä:** Suunnitelmista mitataan kerroksen teoreettinen pinta-ala. Risteykset, liittymät, levennykset, bussipysäkit ja saarekkeet mitataan suunnitelman tai tyyppiirustusten mukaisina. Vähäisiä pyöristyksiä ei oteta huomioon.

## 5400 Muut päällysteet ja kovat pintarakenteet

Ryhmän töihin kuuluu suunnitelmien mukaisen päällysteen, verhouksen tms. pintarakenteen teko kaikkine töineen ja tarvikkeineen. Kiviainesmateriaali vastaavasti kuin pääryhmä 5000.

Luiskien täyttö ja karkea muotoilu kuuluvat käytettävän materiaalin alkuperästä riippuen leikkauksiin (pääryhmät 2000 ja 3000) tai penkereeseen (pääryhmä 4000).

Alustan tarkka tasaus ja muotoilu sekä mahdollinen tasaussora kuuluvat tämän ryhmän töihin.

### 5410 Betonilaatta- ja betonikiviverhoukset m2

Kohteen työhön kuuluu betonilaatta- ja betonikiviverhouksen tekeminen kaikkine töineen ja tarvikkeineen.

Erilaiset betonilaatta- ja betonikiviverhoukset eritellään muissa asiakirjoissa.

Työhön kuuluu myös verhouksen juuren teko suunnitelmien mukaan joko betonipalkista, kivillä täytetystä kaivannosta, kivikoreista tai kiviheitokkeesta.

Luiskien sekä alustan tasaus ja täyttö kuten ryhmässä 5400.

**Määrä:** Suunnitelmista mitataan verhouksen yläpinnan teoreettinen pinta-ala pinnan tasossa. Alle 1m<sup>2</sup>:n levityksiä tms. ei lisätä eikä alle 1m<sup>2</sup>:n kaivonkansia vähennetä määristä.

### 5420 Betonipäällysteet m2

Kohteen työhön kuuluu betonista tehtävät teiden ja katujen kulutuskerrokset sekä jalkakäytävien ja korokkeiden betonista tehtävät päällysteet. Erilaiset betonipäällysteet eritellään työkohtaisesti muissa asiakirjoissa.

Kohteen työhön kuuluu täysin valmis rakenne kaikkine töineen ja tarvikkeineen. Kiviainesmateriaalien osalta vastaavasti kuin pääryhmä 5000.

Sitomattoman alustan muotoilu ja tiivistys kuuluvat betonipäällysteen alla olevaan kerrokseen. Yksikköhinnan tulee perustua asiakirjoissa ilmoitettuun sementtipitoisuuteen laskettuna kiviaineksen massasta ja siitä johtuvaan betonin lujuuteen.

Mahdolliset lisäaineet ilmoitetaan työkohtaisissa asiakirjoissa.

**Määrä:** Suunnitelmista mitataan rakenteen teoreettinen pinta-ala. Alle 1m<sup>2</sup>:n tonttiliittymiä ja levennyksiä ei mitata. Alle 1m<sup>2</sup>:n kaivonkansia, saarekkeita yms. ei vähennetä pinta-alasta. Risteykset, liittymät, levennykset, bussipysäkit ja saarekkeet mitataan suunnitelman tai tyyppiirustusten mukaisina. Vähäisiä pyöristyksiä ei oteta huomioon. Määristä vähennetään mahdolliset pinta-ala-alitukset.

**5440 Kivilaattaverhoukset m2**

Kohteen työhön kuuluu kivilaattaverhouksien tekeminen kaikkine töineen ja tarvikkeineen.

Työhön kuuluu myös verhouksen juuren teko suunnitelmien mukaan joko betonipalkista, kivillä täytetystä kaivannosta, kivikoreista tai kiviheitokkeesta.

Luiskien sekä alustan tasaus ja täyttö kuten ryhmässä 5400.

Määrä vastaavasti kuin kohde 5410.

**5450 Kenttäkivi-, nupukivi- ja noppakiviverhoukset m2**

Kohteen työhön kuuluu kenttäkivi-, nupukivi- ja noppakiviverhousten tekeminen kaikkine töineen ja tarvikkeineen. Erilaiset verhoukset eritellään muissa asiakirjoissa.

Luiskien sekä alustan tasaus ja täyttö kuten ryhmässä 5400.

Määrä vastaavasti kuin kohde 5410.

**5460 Molskotti-, murske- ja soraverhoukset m2**

Kohteen työhön kuuluu molskotti-, murske- ja soraverhousten tekeminen kaikkine töineen ja tarvikkeineen. Erilaiset verhoukset eritellään muissa asiakirjoissa.

Määrä vastaavasti kuin kohde 5410.

**5470 Kiviheitokeverhoukset m2**

Kohteen työhön kuuluu kiviheitokeverhouksen tekeminen kaikkine töineen ja tarvikkeineen.

Järjestetyn kiviheitokkeen osalta kohteeseen kuuluu myös verhouksen pintaosan ja kivien kiilauksen tekeminen käsityönä.

Työhön kuuluu myös verhouksen juuren teko suunnitelmien mukaan joko betonipalkista, kivillä täytetystä kaivannosta, kivikoreista tai kiviheitokkeesta.

Luiskien sekä alustan tasaus ja täyttö kuten ryhmässä 5400.

Määrä vastaavasti kuin kohde 5410.

**5480 Kivikorirakenteet m2**

Kohteen työhön kuuluu tukimuurin tai luiskaverhouksen rakentaminen kivikoreja käyttäen kaikkine töineen ja tarvikkeineen.

Työhön kuuluu myös verhouksen juuren teko suunnitelmien mukaan joko betonipalkista, kivillä täytetystä kaivannosta, kivikoreista tai kiviheitokkeesta.

Luiskien sekä alustan tasaus ja täyttö kuten ryhmässä 5400.

**Määrä:** Suunnitelmista mitataan kivikorirakenteen teoreettinen pinta-ala verhoussinnan tasossa. Kivikorirakenteen vaakasuoria pintoja ei mitata.

## 5600 Viherrakenteet

Ryhmän töihin kuuluu koneelliset luiskapintojen tasaukset, suunnitelmien mukaiset kasvualustat, turveverhoukset, nurmiverhoukset, istutukset, kastelu ja kasvinsuojelu kaikkine työineen ja tarvikkeineen.

### 5610 Kasvualustat

5611 Koneellinen luiskapintojen tasaus m2

Kohdetta käytetään silloin, kun töitä ja kustannuksia ei haluta tai voida kohdistaa pengerrys- ja leikkaustöille eikä tasatulle pinnalle tule nurmetusta. Jos pinta nurmetetaan, kohdistetaan tasaus kohteelle 5620.

Kohteen työhön kuuluu koneellinen luiskien tasaus kaikkine työineen.

**Määrä:** Työn aikana todetaan koneellisesti tasattujen luiskien pinta-ala pinnan tasossa.

5612 Varsinaiset kasvialustatyöt m2

Kohteen työhön kuuluu istutusta varten tehtävä täysin valmis kasvialusta tarvittavine työineen ja tarvikkeineen. Tähän kohteeseen kuuluvat myös tarvittavat istutustöiden kasvialustan alapuoliset vettäpidättävät kerrokset, jos nämä tehdään rakennuskohteen ulkopuolelta tuotavista maa-aineksista.

Jos käytetään saman urakan yhteydessä tehdystä mullan poistosta suoraan tuotua multaa, kuuluu tämän kohteen työhön ainoastaan mullan levitys ja tasaus käyttökohteessa. Sen sijaan väliavarastosta tuotu tai urakoitsijan rakennusalueen ulkopuolelta hankkima multa kuuluu kokonaisuudessaan tämän kohteen töihin.

**Määrä:** Suunnitelmissa määritetty ja työn aikana todettava kasvialustatöitä vaativan alueen pinta-ala. Pinta-alan hinnoittelua varten suunnitelmissa osoitetaan kasvialustan paksuus.

5620 Nurmiverhoukset m2

Kohteen työhön kuuluu nurmiverhouksen tekeminen kaikkine työineen ja tarvikkeineen. Mullan hankinta ja käsittely vastaavasti kuin kohde 5612. Siirtonurmi kuuluu kohteeseen 5630.

**Määrä:** Suunnitelmissa määritetty ja työn aikana todettava nurmetettavan alueen pinta-ala. Eri nurmetusluokkien alueet eritellään työkohtaisissa asiakirjoissa.

5621 Nurmetus I-luokka m2

5622 Nurmetus II-luokka m2

5623 Nurmetus III-luokka m2

5624 Nurmetus IV-luokka m2

5630 Erikoisnurmetukset m2

Kohteen työhön kuuluu siirtonurmet ja turvemuuraukset sekä muut erikoisnurmetukset tuki-, kiinnitys- ja saumaustarvikkeineen.

Muilta osin sisältö ja määrä vastaavasti kuin kohde 5620.

**5640 Istutukset (runkopuut) kpl**

Kohteeseen kuuluvat runkopuiden hankinnat ja istutustyöt. Kohteen töihin kuuluvat myös puiden takuuajainen hoito sekä kuolleiden, vioittuneiden ja kitukasvuisten taimien korvaaminen takuuajana uusilla. Kasvualustaan liittyvät työt kuuluvat kohteeseen 5612.

**Määrä:** Suunnitelmissa määritetty ja työn aikana todettava istutettavien puiden lukumäärä lajeittain eriteltynä.

**5650 Istutukset (pensaat) kpl**

Sisältö ja määrä vastaavasti kuin kohde 5640, mutta istutettavat kasvit ovat pensaita.

**5660 Istutukset (massaistutuspenfaat ja perennat) kpl**

Sisältö ja määrä vastaavasti kuin kohde 5640, mutta istutettavat kasvit ovat massaistutuspensaita tai perennoja.

**5670 Metsitykset ha**

Kohteen työhön kuuluu metsitykset kaikkine töineen ja tarvikkeineen. Metsitykseen sisältyvät työt ja hankinnat esitetään työkohtaisesti muissa asiakirjoissa erikseen. Kasvualustaan liittyvät työt kuuluvat kohteeseen 5611 tai 5612.

**Määrä:** Suunnitelmissa määritetty ja työn aikana todettava metsityksen pinta-ala.

**5700 Reunatuet, sadevesikourut ja portaat**

Ryhmän töihin kuuluu reunatukien, sadevesikourujen ja portaiden perustamistyöt, valmistaminen paikalla tai hankinta, kuljetus ja asennukset sekä viimeistelyt mahdollisine perustamistöineen.

**5710 Reunatuet m**

Kohteen työhön kuuluu reunatukien perustamistyöt, hankinta ja asennus kaikkine töineen ja tarvikkeineen.

**Määrä:** Suunnitelmissa määritetty ja työn aikana todettava reunatukien pituus keskilinjaa pitkin asennustavoittain ja kokoluokittain eriteltynä.

**5720 Sadevesikourut m**

Kohteen työhön kuuluu sadevesikourujen perustamistyöt, hankinta ja asennus kaikkine töineen ja tarvikkeineen.

**Määrä:** Suunnitelmissa määritetty ja työn aikana todettava sadevesikourujen pituus keskilinjaa pitkin .

**5730 Portaat****m2**

Kohteen työhön kuuluu portaiden perustamistyöt, hankinta ja asennus tai paikalla valmistaminen kaikkine työineen ja tarvikkeineen. Portaiden työkohtainen erittely tehdään muissa asiakirjoissa.

**Määrä:** Suunnitelmissa määritetty ja työn aikana todettava portaiden pinta-ala vaakatasossa.

**5800 Tasaukset ja siistimistyöt**

Kohteen käytöstä määrätään asiakirjoissa kussakin tapauksessa erikseen. Yleisperiaatteena on, että viimeistely kuuluu aina kuhunkin kohteeseen. Erillistä tasaus- ja siistimistönimikettä käytetään mm. seuraavissa tapauksissa:

- jälkikäteen tehtävä materiaalinottoa paikan siistiminen
- tukikohta-alueen ja jalostuslaitosten asemapaikan siistiminen
- varastoalueiden siistiminen

**Määrä:** Mittayksikkö ja mittaus tapa määritellään asiakirjoissa tapauskohtaisesti.

**6000 PERUSTUS- JA PUTKIRAKENTEET**

Perustusrakenteet käsittävät maanpinnan ja perustusten alapuoliset vahvistukset, kuten paalutukset, maaperän lujituksen ja tukirakenteet, sekä kallion tiivistämisen ja lujittamisen.

Putkirakenteet sisältävät rummut, viemärit, vesijohdot, salaojat yms. putkimaiset rakenteet sekä niiden edellyttämien kanaalien maankaivut ja täytöt.

Siltoihin liittyvät perustus- ja paalutustyöt sisältyvät siltojen kokonaishintoihin (kohde 7100).

**6100 Paalutukset**

Ryhmän töihin kuuluu paalujen hankinta, kuljetus ja suunnitelman mukainen paalutustyö. Varsinaisen paalutustyön lisäksi ryhmän töihin kuuluvat kaikki ne työt ja materiaalit, jotka ovat tarpeen suunnitelman mukaisen paalutuksen tekemiseksi (koepaalutus, paalujen jatkaminen ja mahdollinen kyllästämisen, katkaisu, kalliokärjillä varustaminen, paaluhatut ja -laatat, koekuormitus yms.).

**Määrä:** Paalupituudet määräytyvät seuraavasti:

- Tukipaalut lyödään määrätiukkuuteen. Suunnitelmassa on arvio tunkeutumistasosta.
- Kitkapaalut lyödään määrätasoon. Suunnitelmissa on arvio tarvittavasta lyöntitiukkuudesta.
- Koheesiopaalut lyödään määrätasoon.

Paalupituusarvio määräytyy suunnitelmassa esitetyn arvioidun tunkeutumistason / määrätason perusteella. Paalun yläpäässä otetaan huomioon upotussyvyys hattuun / laattaan. Jos suunnitelmassa on määrätty koepaalutus, tunkeutumisarvio tarkistetaan koepaalutuksen jälkeen.

Työn aikana tilattavien paalujen paalupituudet tarkistetaan, jos suunnitelman osoittama tunkeutumistaso / määrätaso osoittautuu virheelliseksi.

Korvaus maksetaan paalupituusarvion mukaisesti, kuitenkin enintään yksittäisen paalun pystyynnostetun paalupituuden mukaisena. Jos yksittäinen paalu tunkeutuu arviota syvemmälle, maksetaan paalu toteutuneen paalupituuden mukaisena.

<b>6110</b>	<b>Puupaalut</b>	puupaalutus	m
		paalun jatkaminen	kpl
		paalun kyllästäminen	m

Varsinainen paalutus vastaavasti kuin ryhmä 6100.  
Paalut eritellään asiakirjoissa latvaläpimitan perusteella.  
Paaluhatut kuuluvat kohteeseen 6180.

**Määrä:** Paalupituudet mitataan kuten ryhmässä 6100.  
Yli 12 m:n pituisten paalujen jatkaminen korvataan erikseen jatkosten kpl-määrinä.  
Paine- ja patruunakyllästettyjen paalujen kyllästäminen hinnoitellaan erikseen.

<b>6120</b>	<b>Teräsbetonipaalut</b>	teräsbetonipaalutus	m
		paalun jatkaminen	kpl
		kalliokärki	kpl

Varsinainen paalutus vastaavasti kuin ryhmä 6100.  
Paalut sekä niiden jatkokset ja kalliokärjet eritellään asiakirjoissa poikkileikkausmittojen perusteella.  
Paaluhatut kuuluvat kohteeseen 6180.

**Määrä:** Paalupituudet mitataan kuten ryhmässä 6100.  
Yli 15 m:n pituisten paalujen jatkamisesta johtuvat työt ja tarvikkeet hinnoitellaan erikseen jatkosten kpl-määrinä.  
Asiakirjoissa määrätyt tai työn aikana sovitut kalliokärjet korvataan kpl-määrinä.

<b>6130</b>	<b>Teräspaalut</b>		m
-------------	--------------------	--	---

Varsinainen paalutus vastaavasti kuin ryhmä 6100.  
Teräspaalutuksen tarkka sisältö ja määrä esitetään työkohtaisesti asiakirjoissa erikseen.  
Paaluhatut kuuluvat kohteeseen 6180.

## **6180 Paaluhatut ja -laatat**

<b>6181</b>	<b>Paaluhatut</b>		kpl
-------------	-------------------	--	-----

Kohteen työhön kuuluu suunnitelman mukaisten paaluhattujen hankkiminen ja asennus tai paikalla tekeminen, tarvittavien kaivantojen kaivu, valupohjien kuivanapito ja vahvistaminen, muotit sekä täytöt paaluhattujen yläpinnan tasolle.

**Määrä:** Suunnitelmissa määritetty ja työn aikana todettava paaluhattujen lukumäärä paalujen ja paaluhattujen koon ja tyyppin mukaan eriteltynä.

<b>6182</b>	<b>Paalulaatta</b>		m <sup>2</sup>
-------------	--------------------	--	----------------

Kohteen työhön kuuluu suunnitelman mukaisten paalulaattojen tekeminen kaikkine työineen ja tarvikkeineen sekä tarvittavien kaivantojen kaivu, valupohjien kuivanapito ja vahvistaminen, muotit sekä suunnitelmanmukaiset täytöt.

**Määrä:** Suunnitelmista mitataan erilaisten paalulaattojen teoreettinen pinta-ala vaakatasossa. Rakenteeltaan erilaiset ja eripaksuiset laatat eritellään asiakirjoissa työkohtaisesti.

**6190 Muut paalut m**

Muita paaluja ovat suunnitelmissa erikseen esitetyt erikoispaalut, joita käytetään maarakennustöiden perustuksissa.

Kohteen tarkka sisältö ja määrä esitetään asiakirjoissa työkohtaisesti.

**6200 Maapohjan ja luiskien vahvistaminen**

Ryhmä sisältää pohjanvahvistussuunnitelman mukaiset maapohjan ja luiskien vahvistustyöt kaikkine töineen ja tarvikkeineen.

**6220 Syvätiivistys**

Syvätiivistysmenetelmiä ovat pystyjoitus ja pudotustiivistys.

<b>6221</b>	<b>Nauhapystyjoitus</b>	
	nauhapystyjoitus	m
	pystyjoitukseen liittyvä ojituseros	m <sup>2</sup>

Kohteen työhön kuuluu pohjanvahvistussuunnitelman mukaisen nauhapystyjoituskentän tekeminen ojituseroksineen kaikkine töineen ja tarvikkeineen. Kohteen tarkka sisältö kuvataan työkohtaisissa asiakirjoissa erikseen.

Nauhapystyjoitukseen liittyvän ojituseroksen paksuus ilmoitetaan suunnitelmassa.

Jos pystyjoitukseen liittyy ylipenger tai vastapenger, kuuluvat niistä johtuvat työt vastaaviin omiin kohteisiinsa.

**Määrä:** Suunnitelmissa määritetty ja työn aikana todettava nauhapystyjoituksen nauhamäärä. Nauhamäärään sisältyy myös suunnitelman mukainen ojituseros. Jos pystyjoituksen ojituseros hinnoitellaan erikseen, sen pinta-ala mitataan vaakatasossa neliömetreinä.

**6222 Pudotustiivistys m<sup>2</sup>**

Kohteen työhön kuuluu suunnitelman mukaisen alueen tiivistäminen asiakirjojen edellyttämään tiiveyteen pudotustiivistysmenetelmää käyttäen kaikkine töineen ja tarvikkeineen.

Pudotettavan järkäleen paino, pudotuskorkeus ja pudotuskertojen määrä sekä pudotuskohtien etäisyys toisistaan ilmoitetaan työkohtaisesti.

**Määrä:** Suunnitelmissa määritetty tiivistettävän alueen pinta-ala.

**6230 Pohjavedenalennus (työnaikainen)**

Pohjavedenalennusta käytetään kaivantojen kuivanapitoon. Se voidaan tehdä suodatinkaivoja, tyhjömenetelmää tai sähköosmoosia käyttäen.

Kohteen työhön kuuluu suunnitelmien mukaisen pohjavedenalennuksen edellyttämät työt ja tarvikkeet.

**Määrä:** Käytettävä menetelmä ja hinnoittelun peruste esitetään asiakirjoissa työkohtaisesti.

**6240 Pintastabilointi kalkilla m<sup>2</sup>**

Kohteen työhön kuuluu suunnitelmien mukainen pohjamaan pintastabilointi kalkilla kaikkine töineen ja tarvikkeineen. Hinnoittelun tulee perustua asiakirjoissa ilmoitettuun kalkkimäärään neliometriä kohti.

Kantavan kerroksen stabilointi kuuluu kohteeseen 5140.

**Määrä:** Suunnitelmissa määritetty ja työn aikana todettava stabiloitavan alueen pinta-ala.

**6250 Pintastabilointi sementillä m<sup>2</sup>**

Kohteen työhön kuuluu suunnitelmien mukainen pohjamaan pintastabilointi sementillä kaikkine töineen ja tarvikkeineen. Hinnoittelun tulee perustua asiakirjoissa ilmoitettuun sementtimäärään neliometriä kohti.

Kantavan kerroksen stabilointi kuuluu kohteeseen 5140.

**Määrä:** Vastaavasti kuin kohde 6240.

**6260 Syvästabilointi m**

Kohteen työhön kuuluu suunnitelmien mukainen syvästabilointi kaikkine töineen ja tarvikkeineen. Hinnoittelun tulee perustua asiakirjoissa ilmoitettuun sideainemäärään pilarin pituusmetriä kohti. Syvästabilointi eritellään tarvittaessa sideaineen laadun mukaan.

**Määrä:** Suunnitelmissa määritetty ja työn aikana todettava pilareiden yhteispituus.

**6270 Maainjektointi t**

Maainjektointi on maapohjan vahvistusmenetelmä, jossa injektointilaasti pumpataan, täytetään tai huuhdellaan maahan injektointiputkien kautta. Kohteen tarkka sisältö esitetään asiakirjoissa työkohtaisesti.

**Määrä:** Kulutetun injektointiaineen todellinen paino.

**6280 Lujitteet ja telat m<sup>2</sup>**

Kohteen työhön kuuluu muovi- ja teräsvalmisteiset maapohjan lujitteet kaikkine töineen ja tarvikkeineen. Lujitteen pinta-ala on osoitettu suunnitelmissa.

Kohteen työhön kuuluu myös erilaiset telat kaikkine töineen ja tarvikkeineen. Telat eritellään eri tyyppeihin suunnitelmissa työkohtaisesti. Myös telapuiden ympärille tarvittavan kosteutta pidättävän maan käsittely ja tarvittaessa hankinta kuuluu kohteeseen.

Suodatinkangas kuuluu kohteeseen 4450.

**Määrä:** Suunnitelmissa määritetty ja työn aikana todettava lujitteen tai telan pinta-ala.



## 6290 Muut maapohjan vahvistukset

Muiden maapohjan vahvistamiseen tarkoitettujen erikoismenetelmien ja -töiden sisältö ja määrä esitetään työkohtaisesti muissa asiakirjoissa.

## 6300 Perustukset ja tukimuurit

Ryhmä sisältää perustukset ja tukimuurit lämmön-, kosteuden-, ja vedeneristyksineen. Ryhmän työhön kuuluu myös leikkauspohjan tasaus ja tasauskerros. Kaivannot kuuluvat kohteisiin 2100 tai 3100. Täytöt kuuluvat pääryhmiin 2000 tai 3000 tai tehtävälle rakennusosalle materiaalin ottopaikasta riippuen.

Putkitustöihin liittyvät sora-arinaperustukset kuuluvat ryhmään 6800.

Siltoihin liittyvät työnaikainen kaivannon tuenta ja perustukset kuuluvat sillan kokonaishintaan (kohde 7100). Muut työaikaiset tuennat kuuluvat kohteeseen 2800.

### 6310 Anturat

m3rtr

Kohteen työhön kuuluu kaikkine työineen ja tarvikkeineen sellaiset anturat, jotka eivät sisälly muihin kohteisiin. Anturarakenteeseen kuuluvat anturan alle tuleva tasaus sekä erilaiset eristykset. Anturoiden pinta-alat ja paksuudet ilmoitetaan työkohtaisesti muissa asiakirjoissa.

Siltojen anturat (peruslaatat) kuuluvat siltojen kokonaishintoihin.

Muilta osin sisältö vastaavasti kuin ryhmä 6300.

Määrä: Suunnitelmissa määritetty anturan tilavuus.

### 6320 Teräsbetonilaatat

m3rtr

Kohteen työhön kuuluvat kaikkine työineen ja tarvikkeineen sellaiset teräsbetonilaatat, joita ei korvata muiden kohteiden yhteydessä. Kohteen työhön kuuluvat myös alustan tasaus sekä erilaiset eristykset.

Tähän kohteeseen kuuluu ryhmän 6800 putkitustöihin liittyvät teräsbetonilaatat.

Teräsbetonilaattojen pinta-alat ja paksuudet ilmoitetaan suunnitelmissa.

Muilta osin sisältö vastaavasti kuin ryhmä 6300.

Määrä: Suunnitelmissa määritetty teräsbetonilaatan tilavuus.

### 6340 Lankku- ja hirsiarinat

m2

Kohteen työhön kuuluu lankku- ja hirsiarinarakenteiden tekeminen kaikkine työineen ja tarvikkeineen. Alustan tasaus sekä täyttö arinan yläpinnan tasoon ja myös arinapuiden ympärille tarvittavan kosteutta pidättävän maan käsittely ja hankinta kuuluu kohteen töihin.

Tähän kohteeseen kuuluu ryhmän 6800 putkitustöihin liittyvät lankku- ja hirsiarinat.

Erilaiset arinarakenteet eritellään suunnitelmissa.

Muilta osin sisältö vastaavasti kuin ryhmä 6300.

Määrä: Suunnitelmissa määritetty lankku- ja hirsiarinan pinta-ala.

**6350 Tukimuurit ja ankkurit m3rtr**

Tukimuuuri on pysyväksi tarkoitettu leikkausten, kaivantojen tai penkereiden tukirakenne. Kohteen työhön kuuluu tukimuurin tekeminen kaikkine töineen ja tarvikkeineen sekä tarvittavat ankkurit ja eristykset.

Muilta osin sisältö vastaavasti kuin ryhmä 6300.

Työnaikainen tuenta kuuluu kohteeseen 2800, kivikorirakenteet kohteeseen 5480 ja anturat kohteeseen 6310.

Tukimuurin pinta-ala ja paksuus ilmoitetaan suunnitelmissa.

Määrä: Suunnitelmissa määritetty tukimuurin tilavuus.

**6390 Muut tuennat**

Muut tuentaan liittyvät menetelmät ja työt sekä kohteen tarkka sisältö ja määrä esitetään työkohtaisesti muissa asiakirjoissa.

**6400 Kallion tiivistäminen ja lujittaminen**

Ryhmä sisältää kallion tiivistämiseksi ja lujittamiseksi tehtävät työt ja materiaalit.

**6410 Pulttaukset kpl**

Kohteen työhön kuuluu erikoissuunnitelman mukainen kallion pulttaus ja ankkurointi porauksineen, terästyksineen, juotoksineen ja esijännityksineen sekä pulttien aluslevyt. Kohteen tarkka sisältö esitetään työkohtaisesti muissa asiakirjoissa.

Määrä: Suunnitelmissa määritetty ja työn aikana todettava pulttausten ja ankkurointien lukumäärä.

**6420 Injektoinnit t**

Kohteen töitä ovat esi-, väli- ja jälki-injektoinnit.

Kohteen työhön kuuluu erikoissuunnitelman mukainen kallion injektointi porauksineen, aineineen ja pumppauksineen.

Kohteen tarkka sisältö esitetään työkohtaisesti muissa asiakirjoissa.

Määrä: Kulutetun injektointiaineen todellinen paino.

**6430 Verkotus m2**

Kohteen työhön kuuluu kallion pintaan asennettava ja betonoitava verkotus sekä lohcareiden vierintäesteverkot kaikkine töineen ja tarvikkeineen erikoissuunnitelman mukaisesti.

Kohteen tarkka sisältö esitetään työkohtaisesti muissa asiakirjoissa.

Määrä: Suunnitelmissa määritetty ja työn aikana todettava verkotuksen pinta-ala rakenteen tasossa.

## 6440 Ruiskubetonointi m<sup>2</sup>

Kohteen työhön kuuluu erikoissuunnitelman mukainen kallion ruiskubetonointi täysin valmiiksi tarvittavine kerroksineen, jälkihoitoineen ja lisäaineineen. Kohteen tarkka sisältö esitetään työkohtaisesti muissa asiakirjoissa.

**Määrä:** Suunnitelmissa määritetty ja työn aikana todettava ruiskubetonoitavan alueen pinta-ala rakenteen tasossa.

## 6800 Kuivatusrakenteet ja putkistot (kaivu, asennus, täyttö)

Ryhmän töihin kuuluu rakenteiden edellyttämä kaivantojen teko, kaivumassojen kuljetus ja käsittely käyttökohteessa, sora- ja murskearinaperustukset materiaaleineen, rakenteiden (rummut, putket ja kaivot) materiaalin hankinta, kuljetus ja asennus sekä kaivantojen täyttö alkuperäiseen maanpintaan tai rakenteen teoreettiseen poikkileikkauksen mukaiseen rajapintaan.

Rikottavien kivien käsittely ja esiin tulevien kallioiden kanaalilouhinta ja kuuluu kohteisiin 3160 ja 3300.

Ympäristäyttömateriaalin hankinta ja kuljetus kuuluvat tähän ryhmään, jos materiaalia ei ole otettu saman rakennuskohteen alueelta (vrt. pääryhmä 2000.).

Paalutukset kuuluvat ryhmään 6100. Teräsbetonilaatat ja muut arinarakenteet sora- tai murskearinaa lukuunottamatta kuuluvat kohteeseen 6300.

Lämpöeristeet kuuluvat ryhmään 4800.

Siirtymäkiilojen leikkaus kuuluu pääryhmään 2000 ja täyttö pääryhmään 2000, 3000 tai 4000.

Rakenteen viimeistelytyöt (esim. rummunpään verhoukset) kuuluvat pääryhmään 5000.

## 6810 Päätierummut m

Sisältö vastaavasti kuin ryhmä 6800.

Hinnoittelun perustaksi ilmoitetaan erilaisten putkien halkaisija, materiaali sekä lujuus-, käyttö- tai kestävyysluokka.

**Määrä:** Suunnitelmissa määritetty ja työn aikana todettava rummun pituus keskilinjaa pitkin rummun pohjan tasossa. Päistään viistetyn rummun pituus on sen suurin pituus. Kaksoisrummun pituus mitataan yksinkertaisena. Sen pituus on osien pituuksien keskiarvo.

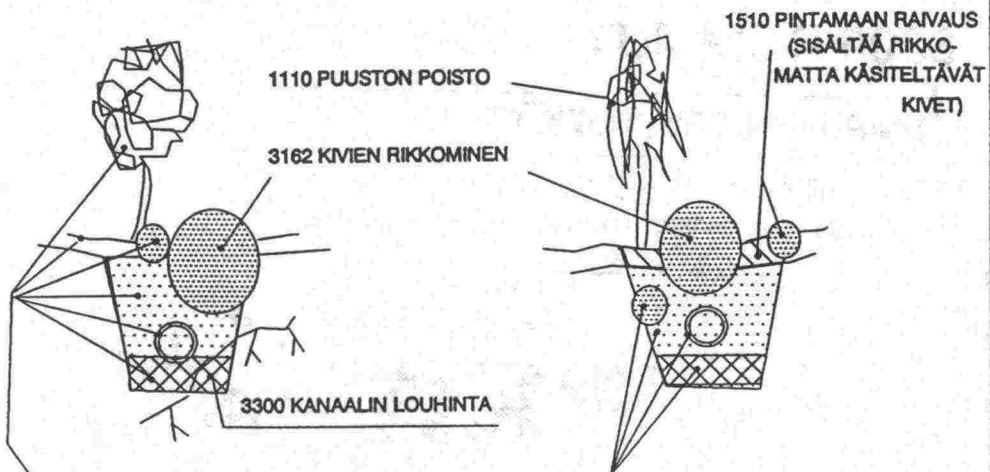
## 6820 Sivuovarummut m

Sisältö ja määrä vastaavasti kuin ryhmä 6800 ja kohde 6810.

### 6800 KUIVATUSRAKENTEET JA PUTKISTOT

EI ERILLISTÄ RAIVAUSTA

ERILLINEN RAIVAUS



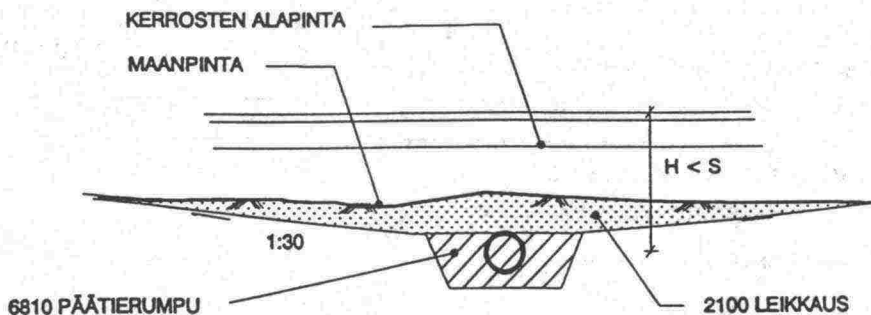
6800 KUIVATUSRAKENTEISIIN JA PUTKISTOIHIN KUULUVAT TYÖT (SISÄLTÄÄ RIKKOMATTA KÄSITELTÄVÄT KIVET)

### 6800 RUMMUT

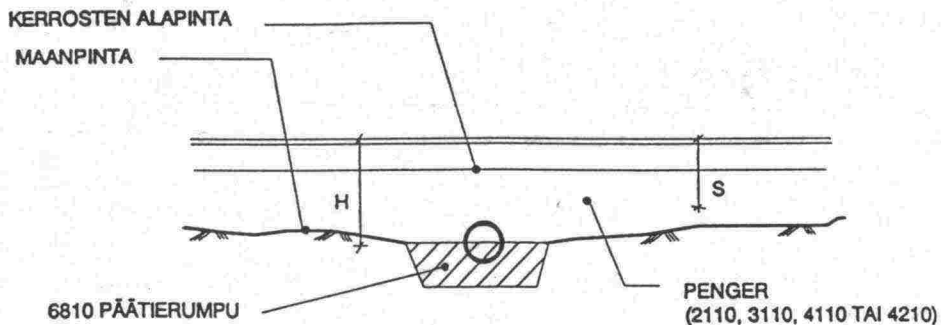
S=SIIRTYMÄKIILASYVYYS

#### RUMPUJEN KAIVUTYÖT

RUMPU VAATII SIIRTYMÄKIILAN,  $H < S$



RUMPU EI VAADI SIIRTYMÄKIILAA,  $H > S$

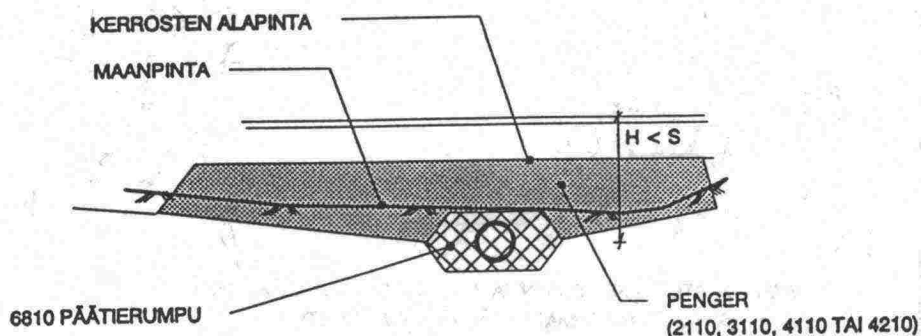


# 6800 RUMMUT

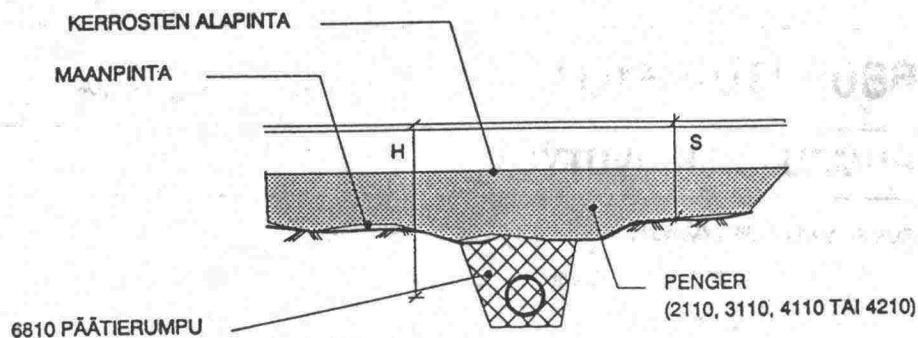
S=SIIRTYMÄKIILASYVYYS

## RUMPUJEN TÄYTTÖTYÖT

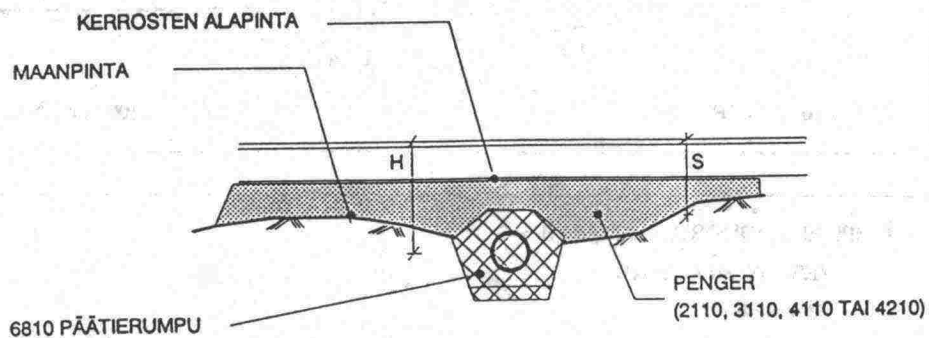
RUMPU VAATII SIIRTYMÄKIILAN,  $H < S$



RUMPU EI VAADI SIIRTYMÄKIILAA,  $H > S$



RUMPU EI VAADI SIIRTYMÄKIILAA,  $H > S$



**6830 Salaojat**

salaojat	m
salaojakaivot	kpl

Kohteen työhön kuuluu tien kuivattamiseksi maahan tai louheeseen tehtävät salaojat kaivoineen kaivu-, perustamis-, asennus- ja täyttötöineen.

Kohteen työhön kuuluu myös laskuaukkojen ja tarvittavien sorasaartojen ja -silmäkkeiden tekeminen.

Sisältö muilta osin vastaavasti kuin ryhmä 6800.

Hinnoittelun perustaksi ilmoitetaan putkien halkaisija ja putkimateriaali sekä kaivojen osalta kaivotyyppi ja koko.

**Määrä:** Suunnitelmissa määritetty ja työn aikana todettava salaojan pituus mitattuna kaivon keskeltä keskelle tai laskuaukon päähän sekä kaivojen lukumäärä.

**6840 Sadevesiviemärit**

sadevesiviemärit	m
sadevesiviemärin kaivot	kpl

Sisältö ja määrä vastaavasti kuin ryhmä 6800 ja kohde 6830.

**6850 Putket yhteisessä kaivannossa**

kaivot yhteisessä putkikaivannossa	m
	kpl

Kohteen työhön kuuluu suunnitelmassa esitetyt putket yhteisessä kaivannossa. Hinnoittelun perustaksi ilmoitetaan kaikki kaivannossa olevat putket laatuineen, kokoineen ja käyttötarkoituksineen.

Pituus mitataan yksinkertaisena, vaikka kaivannossa on useita putkia

Muilta osin sisältö ja määrä vastaavasti kuin ryhmä 6800 ja kohde 6830.

**6860 Muut putket**

putkitustyöt	m
muihin putkiin liittyvät kaivot	kpl

Kohteen työhön kuuluu muiden putkien kuten vesi-, lämpö- tai kaasujohtojen rakentaminen kaikkine töineen ja tarvikkeineen.

Kohteen tarkka sisältö esitetään työkohtaisesti muissa asiakirjoissa.

**Määrä:** Vastaavasti kuin kohde 6830.

**7000 SILLAT, VARUSTEET JA ERITYISRAKENTEET**

Pääryhmä sisältää maa- ja vesirakennustöihin kuuluvat tai niiden yhteydessä tehtävät varsinaisista maa- ja pohjarakennustöistä poikkeavat rakenteet, kuten sillat, suojalaitteet, liikenteenohjauslaitteet, valaistukset ja erityisrakenteet. Erityisrakenteita ovat mm. pumppaamot ja sähkö- ja konetekniset laitteistot sekä varasillat. Pääryhmän rakenteet valmistetaan yleensä puusta, betonista, muovista tai metallista. Valmistaminen voi vaatia erikoistekniikoiden, kuten sähkö- ja konetekniikan osaamista, sillä työ saattaa sisältää erilaisia laitehankintoja ja -asennuksia.

## 7100 Sillanrakennustyöt

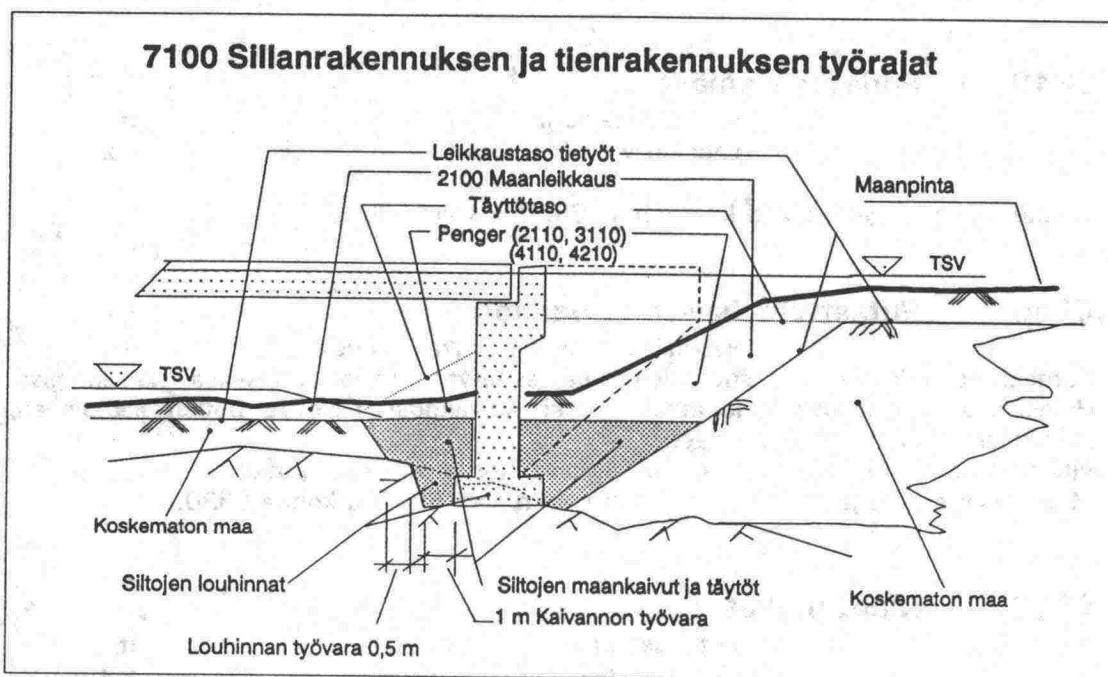
Kohteen työhön kuuluu kokonaishinnalla tehtävien siltojen rakentaminen kaikkine töineen ja tarvikkeineen.

Työhön kuuluu mm. tarvittavat perustamis-, kaivu- ja täyttötöyt sekä kaikki rakennusaineet. Työhön kuuluu myös sillan rakentamiseksi tarvittavan kallion louhinta ja louheen käsittely.

Hinnoittelun perustaksi ilmoitetaan sitovina suunnitelmissa esitetyt rakennusteknisten töiden määrät lukuunottamatta kaivu- ja täyttötöihin liittyviä massamääriä.

Tietyn ja siltatyön väliset työrajat on esitetty muissa asiakirjoissa.

Jos urakkaan sisältyy useita siltoja, pidetään suoriteyksikkönä yhtä siltaa, josta tulee tarjouksessa jättää siltakohtainen kokonaishinta. Kunkin sillan kokonaishinta maksetaan rakenneosittain laaditun maksujärjestystaulukon mukaisesti.



## 7200 Suojalaitteet ja melusteet

Ryhmä sisältää erilaiset pysyvät suojarakenteet ja melusteet. Suunnitelmien mukaisten laitteiden hankkiminen tai valmistaminen ja asentaminen muodostavat kohteiden pääasiallisen työsisällön.

Ryhmän töihin kuuluu myös rakenteiden edellyttämät kaivannot, perustukset ja täytöt maanpinnan tasoon tai rakenteen teoreettiseen poikkileikkaukseen sekä kaivumassojen kuljetus ja käsittely käyttökohteessa. Täyttömateriaalien hankinta ja kuljetus kuuluvat ryhmän töihin, ellei materiaalia ole otettu saman rakennuskohteen alueelta (vrt. pääryhmä 2000).

Rikottavien kivien ja esiin tulevien kallioiden louhinta ja käsittely kuuluu kohteisiin 3100 ja 3300.

**7210 Kaiteet ja johteet m**

Sisältö vastaavasti kuin ryhmä 7200.

Hinnoittelun perustaksi ilmoitetaan erilaisten tiekaiteiden, kaideyhdistelmien ja kevytkaiteiden rakenne. Erilaiset kaiteet eritellään määräluettelossa.

**Määrä:** Suunnitelmissa määritetty ja työn aikana todettava kaiteen tai johteen pituus maahan upotuksineen.

**7220 Aidat, puomit ja portit m**

Kohteen työhön kuuluu suunnitelmissa esitetyt suoja- ja riista-aidat sekä mahdolliset muut aidat, puomit ja sulkuportit.

Aitojen perustaminen kallioon ja maahan eritellään määräluettelossa.

Muilta osin sisältö vastaavasti kuin ryhmä 7200.

**Määrä:** Suunnitelmissa määritetty ja työn aikana todettava aitojen, puomien ja sulkuporttien pituus rakenteen suunnassa.

**7230 Suojaputket ja -kourut m**

Kohteen työhön kuuluu suojaputkien ja -kourujen osalta täysin valmis rakenne kaivoineen ja muine erikoisrakenteineen.

Massojen käsittelyn ja teoreettisten täyttörajojen suhteen menetellään vastaavasti kuin ryhmässä 6800.

Hinnoittelun perustaksi ilmoitetaan putken tai kourun halkaisija sekä rakenteen laatu.

**Määrä:** Suunnitelmissa määritetty ja työn aikana todettava suojaputken tai kourun pituus rakenteen suunnassa. Pituus mitataan yksinkertaisena, vaikka samassa kaivannossa on useita suojaputkia.

**7240 Suojatolpat ja reunapaalut kpl**

Kohteen työhön kuuluu suojatolppien ja reunapaalujen hankinta tai valmistus, asennus ja viimeistely.

Suojatolppa- ja reunapaalutyypit esitetään asiakirjoissa työkohtaisesti.

**Määrä:** Suunnitelmissa määritetty ja työn aikana todettava suojatolppien ja reunapaalujen lukumäärä.

**7250 Törmäyssuojat kpl**

Kohteen työhön kuuluu ajoneuvoliikenteen törmäyssuojien hankinta tai valmistaminen, asennus ja viimeistely.

Törmäyssuojan tyyppi ja rakenne esitetään asiakirjoissa työkohtaisesti.

**Määrä:** Suunnitelmissa määritetty ja työn aikana todettava törmäyssuojien lukumäärä.



**7270 Meluesteet m**

Kohteen työhön kuuluu kiinteistä rakennusaineista tehtävien meluesteiden hankinta tai valmistaminen, perustaminen täyttötöineen, asennus ja viimeistely kaikkine töineen ja tarvikkeineen.

Meluesteen tyyppi ja rakenne esitetään asiakirjoissa työkohtaisesti.

Maamateriaalit vastaavasti kuin ryhmä 7200.

**Määrä:** Suunnitelmissa määritetty ja työn aikana todettava meluesteen pituus rakenteen suunnassa.

**7280 Meluvallit m3rtr**

Kohteen työhön kuuluu maamassoista tehtävä meluvalli kaikkine töineen ja tarvikkeineen.

Maamateriaalit vastaavasti kuin ryhmä 7200.

**Määrä:** Suunnitelmissa määritetty ja työn aikana todettava meluvallin rakenneteoreettinen tilavuus.

**7300 Liikenteenohjauslaitteet**

Ryhmän töihin kuuluu suunnitelmissa osoitettujen pysyvien liikenteenohjauslaitteiden ja niiden jalustojen, pylväiden ja kehikoiden valmistus tai hankinta, asentaminen ja viimeistely.

Samassa jalustassa tai telineessä olevat merkit, opasteet ja lisäkilvet muodostavat yhden yksikön.

Työhön kuuluvat rakenteiden edellyttämät kaivannot, perustukset ja täytöt maanpinnan tasoon tai rakenteen teoreettiseen poikkileikkaukseen sekä kaivumassojen kuljetus ja käsittely käyttökohteessa. Täyttömateriaalin hankinta ja kuljetus kuuluvat ryhmän töihin, ellei materiaalia ole otettu saman rakennuskohteen alueelta (vrt. pääryhmä 2000).

Rikottavien kivien ja esiin tulevien kallioiden louhinta ja käsittely kuuluu kohteisiin 3100 ja 3300.

Laitteiden vaatima maakaapelointi sekä sähkönjakolaitteiden ja valaistuksen hankinta ja asennus kuuluvat ryhmän työhön.

**7310 Liikennemerkkit kpl**

Kohteen työhön kuuluu vakiokokoisten liikennemerkkien suunnitelman mukainen rakentaminen kaikkine töineen ja tarvikkeineen ryhmän 7300 mukaisesti.

Hinnoittelua varten merkit eritellään työkohtaisesti heijastusluokan mukaisesti.

**Määrä:** Suunnitelmissa määritetty ja työn aikana todettava vakiokokoisten liikennemerkkipylväiden lukumäärä.

**7320 Opastusmerkit kpl**

Sisältö vastaavasti kuin ryhmä 7300.

Hinnoittelua varten merkit eritellään työkohtaisesti pinta-alaluokkiin heijastusluokan ja kehysrakenteiden mukaisesti. Lisäksi kaksipuoliset ja muuttuvat opastusmerkit eritellään.

Tähän kohteeseen kuuluu myös vanhan merkin uusimistyö. Uusimiseen sisältyvät työt yksilöidään työkohtaisesti.

**Määrä:** Suunnitelmissa määritetty ja työn aikana todettava eri luokkiin kuuluvien opastusmerkkien lukumäärä.

**7330 Portaalit kpl**

Sisältö vastaavasti kuin ryhmä 7300.

Portaalit yksilöidään työkohtaisesti.

Tähän kohteeseen kuuluu myös vanhojen portaalitaulujen uusimistyö. Uusimiseen sisältyvät työt yksilöidään työkohtaisesti.

**Määrä:** Suunnitelmissa määritetty ja työn aikana todettava portaalien lukumäärä.

**7340 Liikennevalot kpl**

Kohteen työhön kuuluu kaikki suunnitelmissa osoitetut liikennevaloihin liittyvät työt ja tarvikkeet.

Työkohtaisissa asiakirjoissa esitetään yksityiskohtainen tarvike- ja suoriteluettelo, jota käytetään hinnoittelun perustana.

**Määrä:** Suunnitelmissa määritettyjen liikennevaloilla varustettujen risteysten lukumäärä.

**7350 Tiemerkinnät, maalatut m2**

Kohteen työhön kuuluu suunnitelmissa osoitetut maalattavat tiemerkinnät kaikkine toineen ja tarvikkeineen.

Rakennustyön aikana väliaikaisesti yleiselle liikenteelle avatuilla teillä tehtävät maalaukset ja kuluneiden maalausten uusimistyö on sisällytettävä muihin kohteisiin tai kohteeseen 7630.

**Määrä:** Suunnitelmissa määritetty ja työn aikana todettava maalattavien viivojen ja muiden merkintöjen pinta-ala.

**7360 Tiemerkinnät, kestoperkinnät m2**

Kohteen työhön kuuluu suunnitelmissa osoitetut kestoperkintämässalla tehtävät tiemerkinnät kaikkine toineen ja tarvikkeineen.

Upotetun merkinnän tekemiseksi tarvittava jyrshintä kuuluu myös tämän kohteen työhön. Hinnoittelua varten eritellään työkohtaisesti pinta- ja upotetut merkinnät sekä merkintöjen paksuus ja muoto (viivat, viivoitukset ja kuviot).

**Määrä:** Suunnitelmissa määritetty ja työn aikana todettava kestoperkintämässalla tehtävien viivojen ja muiden merkintöjen pinta-ala.

## 7400 Ulkovarusteet

Ryhmän töihin kuuluu erilaisten piha- ja palvelualueiden yms. kalusteiden ja varusteiden sekä pienten katosten hankinta tai valmistus perustuksineen, laitteineen ja asennuksineen.

Työhön kuuluvat myös rakenteiden edellyttämät kaivannot, perustukset ja täytöt maanpinnan tasoon tai rakenteen teoreettiseen poikkileikkaukseen sekä kaivumassojen kuljetus ja käsittely käyttökohteessa. Täyttömateriaalien hankinta ja kuljetus kuuluvat tämän ryhmän töihin, ellei materiaalia ole otettu saman rakennuskohteen alueelta (vrt. pääryhmä 2000).

Rikottavien kivien ja esiin tulevien kallioiden louhinta ja käsittely kuuluu kohteisiin 3100 ja 3300.

Laitteiden vaatima maakaapelointi sekä sähkönjakolaitteiden hankinta ja asennus kuuluvat myös tämän ryhmän töihin.

Ulkovarusteiden tarkka yksilöity suoriteluettelo laaditaan työkohtaisesti erikseen.

### 7410 Katokset kpl

Sisältö vastaavasti kuin ryhmä 7400.

Hinnoiteltavien katoksien työ- ja materiaalisisältö sekä määrä kuvataan työkohtaisesti.

### 7420 Kalustot kpl

Sisältö vastaavasti kuin ryhmä 7400.

Hinnoiteltavien kalustojen työ- ja materiaalisisältö sekä määrä kuvataan työkohtaisesti.

### 7490 Erittelemättömät ulkovarusteet kpl

Kohteen koko sisältö ja määrä kuvataan työkohtaisesti muissa asiakirjoissa.

## 7500 Tievalaistus, puhelin- ja muut viestintälaitteet, pumppaamot, sähkö- ja kone- tekniset laitteistot

Ryhmän töihin kuuluu tievalaistuksen jalustat, pylväät, valaisimet, kaapelit suojauksineen sekä ilmajohdot ja keskukset yms. hankintoineen ja asennuksineen.

Ryhmän töihin kuuluvat myös puhelin- ym. viestintälaitteiden, pumppaamoiden sekä muiden sähkö- ja koneteknisten laitteistojen koneistojen hankinnat, asennukset ja käyttökuntoon saattaminen.

Työhön kuuluvat myös rakenteiden edellyttämät kaivannot, perustukset ja täytöt maanpinnan tasoon tai rakenteen teoreettiseen poikkileikkaukseen sekä kaivumassojen kuljetus ja käsittely käyttökohteessa. Täyttömateriaalien hankinta ja kuljetus kuuluvat kohteeseen, ellei materiaalia ole otettu saman rakennuskohteen alueelta (vrt. pääryhmä 2000)

Rikottavien kivien ja esiin tulevien kallioiden louhinta ja käsittely kuuluu kohteisiin 3100 ja 3300.

### 7510 Tievalaistus

tievalaistus (laitteineen)

kpl

Kohteen työhön kuuluu kaikkien suunnitelman mukaisten tievalaistustöiden tekeminen jäljempänä esitetyn erittelyn mukaisine materiaalihankintoineen ja asennuksineen.

**Määrä:** Suunnitelmissa määritetty ja työn aikana todettava valaisinpylväiden lukumäärä.

Hinnoittelu voidaan vaihtoehtoisesti tehdä eriteltyjen osatöiden pohjalta:

#### Jalustat ja kiinnityslaitteet

kpl

Määräluettelon jaottelun mukaisesti kohteen työhön kuuluu jalustojen ja kiinnityslaitteiden hankinta, perustamistöiden edellyttämä kaivutyö, laitteiden paikalleen asennus tarpeellisine valutöineen sekä ympäristäyttyö. Materiaalien hankinta kuten ryhmässä 7500.

**Määrä:** Suunnitelmissa määritetty ja työn aikana todettava jalustojen ja kiinnityslaitteiden kappalemäärä.

#### Pylväät

kpl

Määräluettelon jaottelun mukaisesti kohteen työhön kuuluu pylväiden hankinta, pystytys ja suuntaus kaivu- ja täyttötöineen tai asentaminen jalustaan. Kohteen töihin kuuluvat myös valaisimien ja ryhmäkaapeleiden (maakaapelit ja ilmajohdot) väliset johdot sekä näiden kytkentätyöt. Pylväiden mahdollinen harustus- ja ankkurointityö kuuluu tämän kohteen töihin.

**Määrä:** Suunnitelmissa määritetty ja työn aikana todettava pylväiden kappalemäärä.

**Valaisinvarret ja valaisimet****kpl**

Määräluettelon jaottelun mukaisesti kohteen työhön kuuluu valaisimien hankkiminen lamppuineen ja erikseen määräluettelossa mainittujen valaisinvarsien hankkiminen sekä niiden kiinnitys, johtojen liittäminen valaisimiin sekä valaisimien suuntaus.

**Määrä:** Suunnitelmissa määritetty ja työn aikana todettava valaisinvarsien ja valaisimien kappalemäärä.

**Kaapelit ja johdot sekä kaapelikaivannon teko/täyttö****m**

Määräluettelon jaottelun mukaisesti kohteen työhön kuuluu erilaisten kaapeleiden, johtojen ja suojaustarvikkeiden hankinta ja asennus kaikkine töineen ja tarvikkeineen. Kytkenät kuuluvat kohteisiin pylvää ja keskukset. Kohteen työhön kuuluu myös kaapelikaivannon teko ja täyttö eriteltynä kallioon ja maahan kaikkine töineen ja tarvikkeineen.

**Määrä:** Suunnitelmissa määritetty ja työn aikana todettava kaapelien ja ilmajohtojen pituus. Maahan, louheeseen tai kallioon kaivettavan ja louhittavan kaivannon pituus kaivannon suunnassa sekä auraamalla tehtävän kaapelikaivannon pituus kaivannon suunnassa.

**Keskukset, kytkentäkalusteet, haaroituskotelot ja käyttömaadoitukset****kpl**

Määräluettelon jaottelun mukaisesti kohteen työhön kuuluu keskusten rakentaminen kaikkine hankintoineen, töineen ja tarvikkeineen sekä erilaisten kytkentäkalusteiden, haaroituskoteloiden ja käyttömaadoitusten tekeminen kaikkine hankintoineen, töineen ja tarvikkeineen.

Kohteen työhön kuuluu myös keskusten perustusten tekeminen vastaavasti kuin ryhmässä 7500.

Keskusten ja käyttömaadoitusten kytkennät kuuluvat tähän kohteeseen. Sen sijaan kytkentäkalusteiden ja haaroituskoteloiden kytkentätyöt kuuluvat kohteeseen pylvää.

**Määrä:** Suunnitelmissa määritetty ja työn aikana todettava käyttömaadoitusten ja keskusten kappalemäärä.

**7520 Puhelimet ja muut viestintälaitteet****kpl**

Kohteen työhön kuuluu kaikki puhelimiin ja muihin viestintälaitteisiin liittyvät työt materiaalihankintoineen ja asennuksineen suunnitelman mukaisesti. Töiden tarkka erittely tarvikeluetteloineen esitetään työkohtaisesti.

Kaivut, perustukset ja täytöt vastaavasti kuin ryhmässä 7500.

**Määrä:** Suunnitelmissa määritetty ja työn aikana todettava puhelinten ja viestintälaitteiden kappalemäärä.

**7530 Pumppaamot****kpl**

Kohteen työhön kuuluu pumppaamojen ja niiden koneistojen hankinta ja asennus tarvikkeineen ja sähköistyksineen sekä käyttökuntoon saattaminen. Töiden tarkka erittely tarvikeluetteloineen esitetään työkohtaisesti.

Kaivut, perustukset ja täytöt kuten ryhmässä 7500.

**Määrä:** Suunnitelmissa määritetty ja työn aikana todettava pumppaamojen kappalemäärä.

**7540 Sähkö- ja konetekniset laitteistot kpl**

Kohteen työhön kuuluu muihin kohteisiin kuulumattomien koneistojen hankinta ja asennus tarvikkeineen ja sähköistyksineen sekä käyttökuntoon saattaminen. Kaivut, perustukset ja täytöt kuten ryhmässä 7500. Kohteen tarkka sisältö ja määrä esitetään erikseen työkohtaisissa asiakirjoissa.

**7600 Kiertotiet, varasillat ja työnaikaisen liikenteen hoito**

Ryhmän töihin kuuluu yleisen liikenteen työnaikaisten kiertoteiden ja varasiltojen rakentaminen kaikkine tarvikkeineen, perustuksineen, maatoineen ja muine töineen. Kunnossapito ja rakenteiden mahdollinen vahvistaminen ja purkaminen suunnitelman mukaisesti kuuluu tämän ryhmän töihin.

Työhön kuuluvat myös rakenteiden edellyttämät kaivannot, perustukset ja täytöt maanpinnan tasoon tai rakenteen teoreettiseen poikkileikkaukseen, kaivannoissa esiintyvien rikkomatta käsiteltävien kivien poistaminen sekä kaivumassojen kuljetus ja käsittely käyttökohteessa. Täyttömateriaalien hankinta ja kuljetus kuuluvat tähän ryhmään, ellei materiaalia ole otettu saman rakennuskohteen alueelta (vrt. pääryhmä 2000).

Rikottavien kivien ja esiin tulevien kallioiden louhinta ja käsittely kuuluu kohteeseen 3100.

Määräluettelon kohteiden tekemiseksi tarvittavien työmaateiden rakentamisen työt ja kustannukset on sisällytettävä kyseisiin kohteisiin.

**7610 Kiertotiet tiem**

Vastaavasti kuin ryhmä 7600.

Sisältö ja määrä esitetään työkohtaisesti muissa asiakirjoissa.

**7620 Varasillat kanm2**

Vastaavasti kuin ryhmä 7600.

Sisältö ja määrä esitetään työkohtaisesti muissa asiakirjoissa.

**7630 Työnaikaisen yleisen liikenteen hoito**

Vastaavasti kuin ryhmä 7600.

Sisältö ja määrä esitetään työkohtaisesti muissa asiakirjoissa.

**7700 Tietyöt tiem**

Kohdetta voidaan käyttää tarvittaessa vähäisten liitännäisten teiden kustannuspaikkana. Kohteen työhön kuuluu kaikki suunnitelman mukaiset rakenteet hankintoineen ja asennuksineen.

Kohteen sisältö ja määrä esitetään työkohtaisesti muissa asiakirjoissa.

**Määrä:** Suunnitelmissa määritetty rakennettavan tieosuuden pituus mitattuna tien keskilinjaa pitkin.

ISBN 951-47-4360-1  
TIEL 2242453